



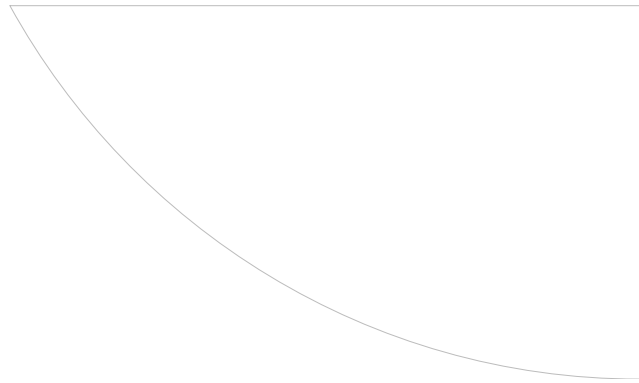
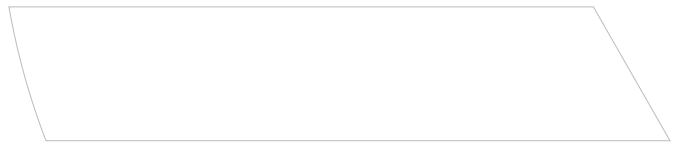
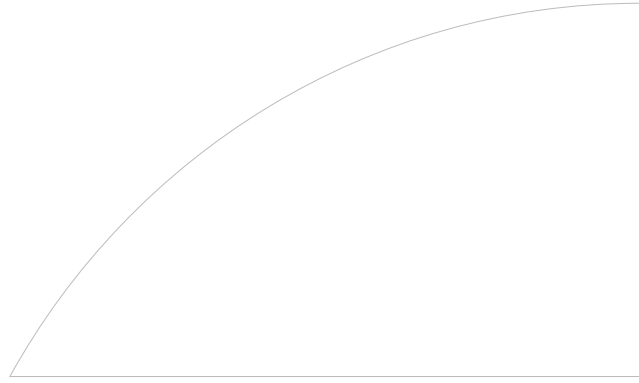
ÜBERSICHT 2024
PRODUKTE UND SYSTEME
APPLIED

2024



AIR CONDITIONING
AND AIR QUALITY
PARTNER

Inspiring Solutions since 1989





Dieses Dokument richtet sich an alle, die spezielle Lösungen für Heizung, Klimatisierung und zur Verbesserung der Luftqualität suchen.

Lösungen, die den Komfort in Räumen verbessern, in denen wir leben, arbeiten und unsere Freizeit verbringen.

Komplettsysteme für alle Jahreszeiten, ausgerichtet auf einen sorgsamen Umgang mit Primärenergie um weniger von fossilen Brennstoffen, wie beispielsweise Erdgas oder Heizöl, abhängig zu sein, die für herkömmliche Heizungslösungen verwendet werden.

INSPIRING SOLUTIONS

Dieses Verzeichnis aller Clivet-Produkt wird jährlich neu gedruckt und soll dazu dienen, Ihnen die Auswahl und Bewertung zu erleichtern.

Genauere und systematisch aktualisierte Informationen sind im Bereich „SYSTEME UND PRODUKTE“ auf der Seite www.clivet.de und über unsere kostenlose App verfügbar.

Um über Neuigkeiten bei Clivet auf dem Laufenden zu bleiben, folgen Sie uns in unseren sozialen Netzwerken:





CLIVET. INSPIRING SOLUTIONS

HYDRONIC SYSTEM

PACKAGED SYSTEM

PRIMÄRLUFT

WLHP SYSTEM

ENDGERÄTE UND AHU

DIGITAL SOLUTIONS

IMMER BEREIT
FÜR DIE ZUKUNFT

INSPIRING SOLUTIONS

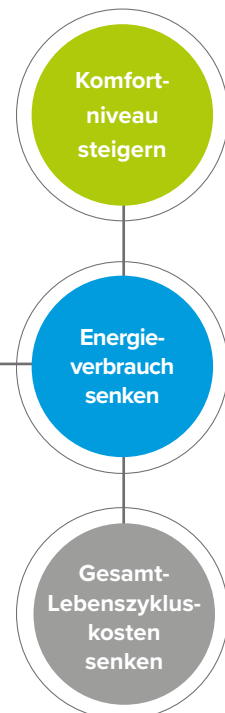
Im Laufe der mehr als 30-jährigen Tätigkeit im Bereich Konstruktion, Herstellung und Vertrieb von Klimatisierungs- und Luftaufbereitungsanlagen mit hohem Wirkungsgrad und minimalen Umweltauswirkungen hat Clivet Lösungen entwickelt, die nachhaltigen Komfort sowie das Wohlbefinden von Mensch und Umwelt sicherstellen. Die Konstruktion und Entwicklung von Klimalösungen mit innovativen Technologien für alle Jahreszeiten liegen Clivet im Blut, so war das Unternehmen schon immer bereit für die Zukunft.



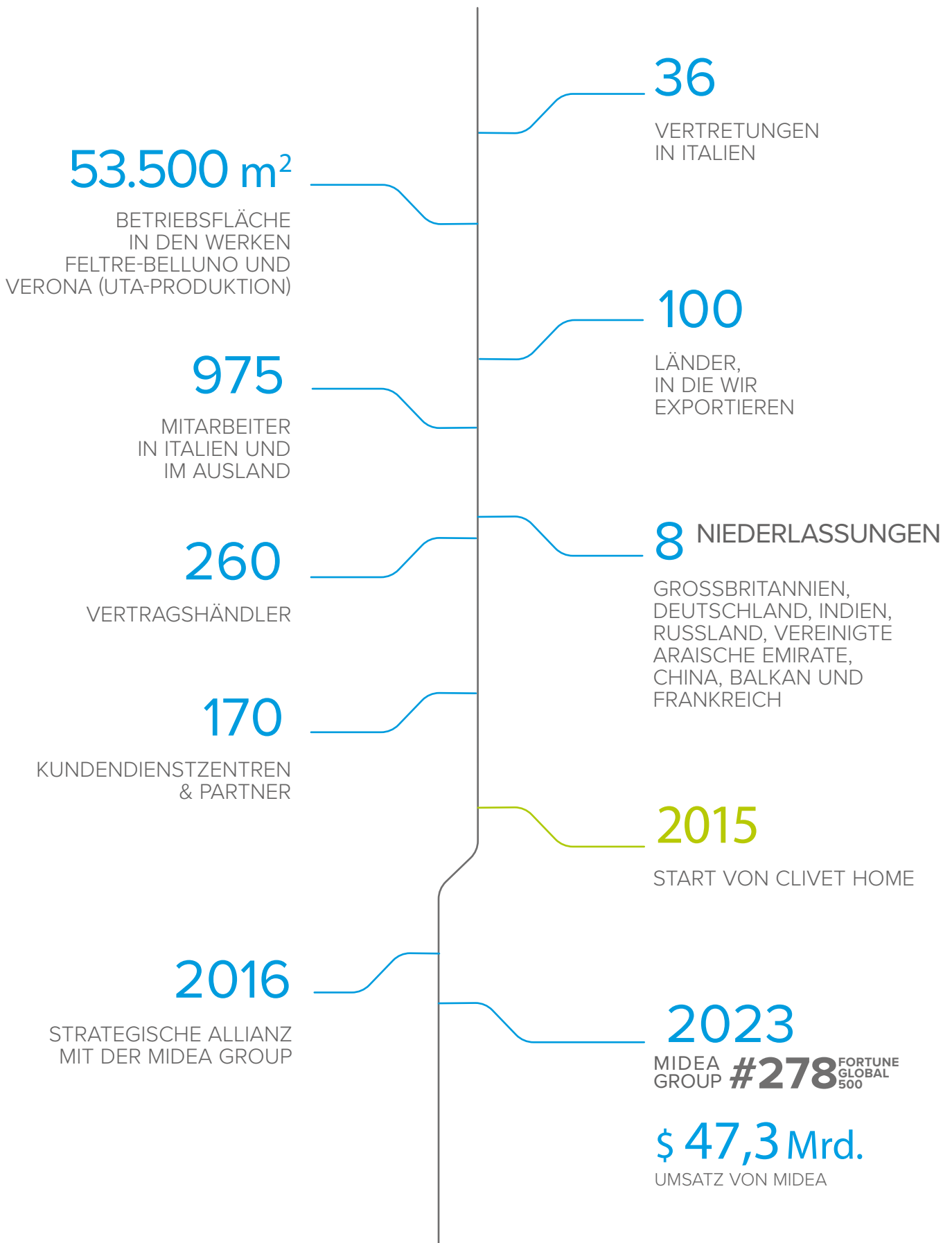
UNSERE WERTE FÜR VERSCHIEDENE ANWENDUNGEN

FÜR WOHNGBÄUDE, GEWERBE
UND INDUSTRIE

Komfort steigern, Energie sparen und den Kunden den besten Wert für den gesamten Lebenszyklus der Anlage bieten: Dies sind die Werte, auf die sich unsere Anlagen für Wohngebäude, den Dienstleistungssektor und die Industrie stützen.



CLIVET IN ZAHLEN



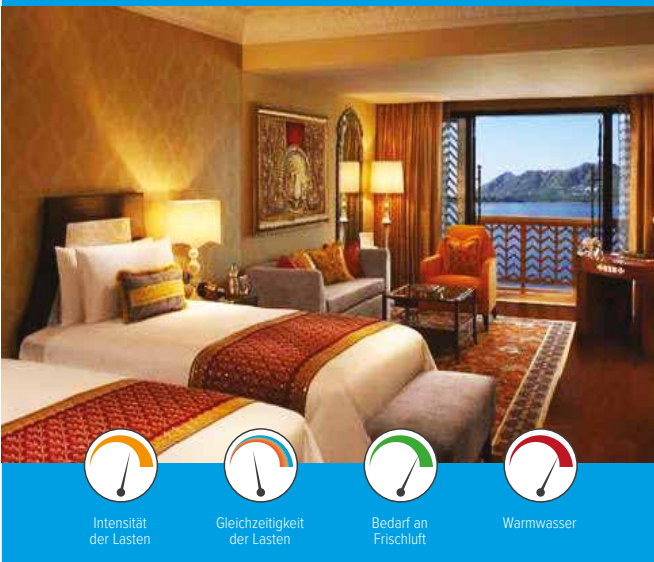
Wohnen



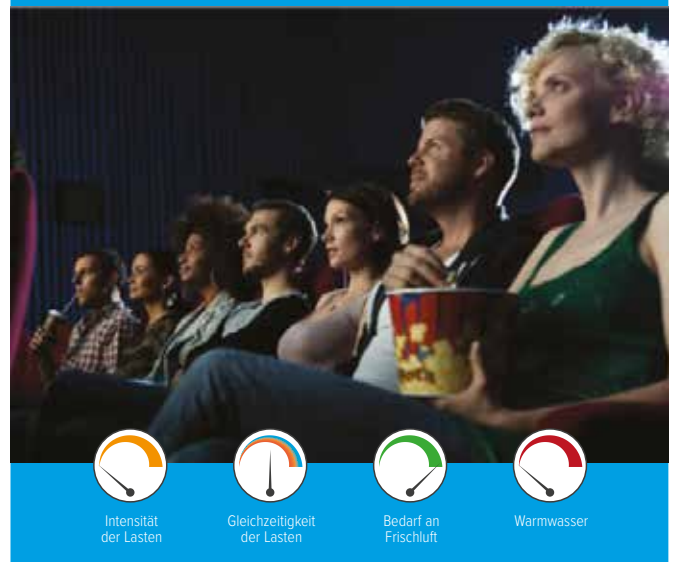
Büros



Hotels



Kinos



SPEZIALISIERTE SYSTEME

für jeden Anwendungsbereich
und alle klimatischen Bedingungen

Heute wird unabhängig von den Außenbedingungen in jedem Gebäude hoher und gleichbleibender Komfort erwartet.

Doch nicht alle Gebäude sind gleich: je nach Nutzungsart gibt es deutliche Unterschiede in Bezug auf die Intensität der Lasten, den gleichzeitigen Bedarf an warmem und gekühltem Wasser, die Brauchwarmwasserbereitung und die Lüfterneuerung.

Aus diesem Grund hat Clivet eine Reihe von anwendungsspezifischen Anlagen entwickelt, die die speziellen Erfordernisse der verschiedenen Gebäude berücksichtigen und den Gesamtwirkungsgrad im Vergleich zu herkömmlichen Anlagen (Heizkessel, Chiller, Lüftungsgeräte) optimieren.

Die spezialisierten Clivet-Systeme erleichtern die Planung und die Ausführung der Arbeiten, verbessern die Steuerung des gesamten Systems und vermindern die Auswirkungen auf die Umwelt. Gleichzeitig rentiert sich die anfängliche Investition, da die Betriebskosten gesenkt werden und sich die Energieklasse des Gebäudes verbessert, wodurch der Immobilienwert steigt.

Öffentliche Gebäude



Intensität der Lasten



Gleichzeitigkeit der Lasten

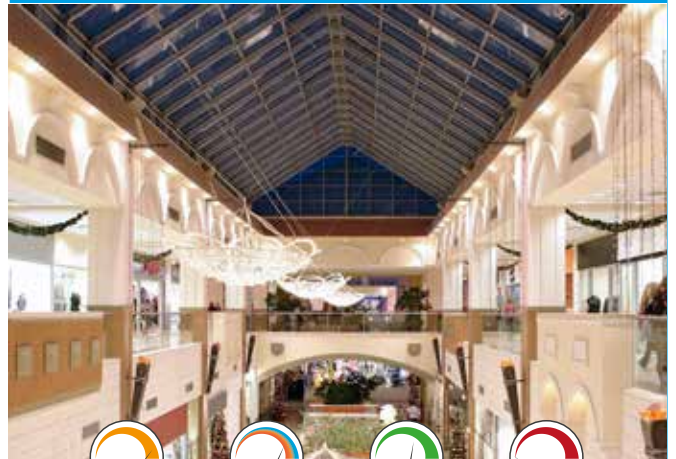


Bedarf an Frischluft



Warmwasser

Shopping Center



Intensität der Lasten



Gleichzeitigkeit der Lasten



Bedarf an Frischluft



Warmwasser

Krankenhäuser



Intensität der Lasten



Gleichzeitigkeit der Lasten



Bedarf an Frischluft



Warmwasser

Industrie



Intensität der Lasten



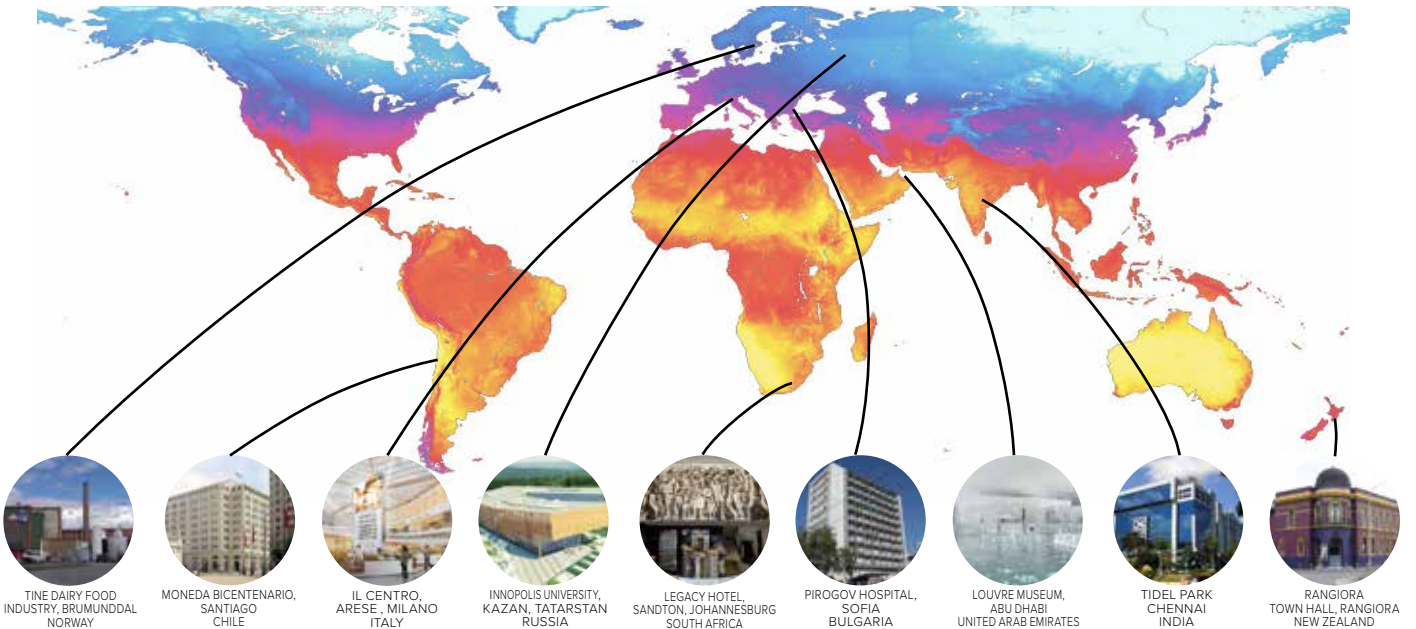
Gleichzeitigkeit der Lasten

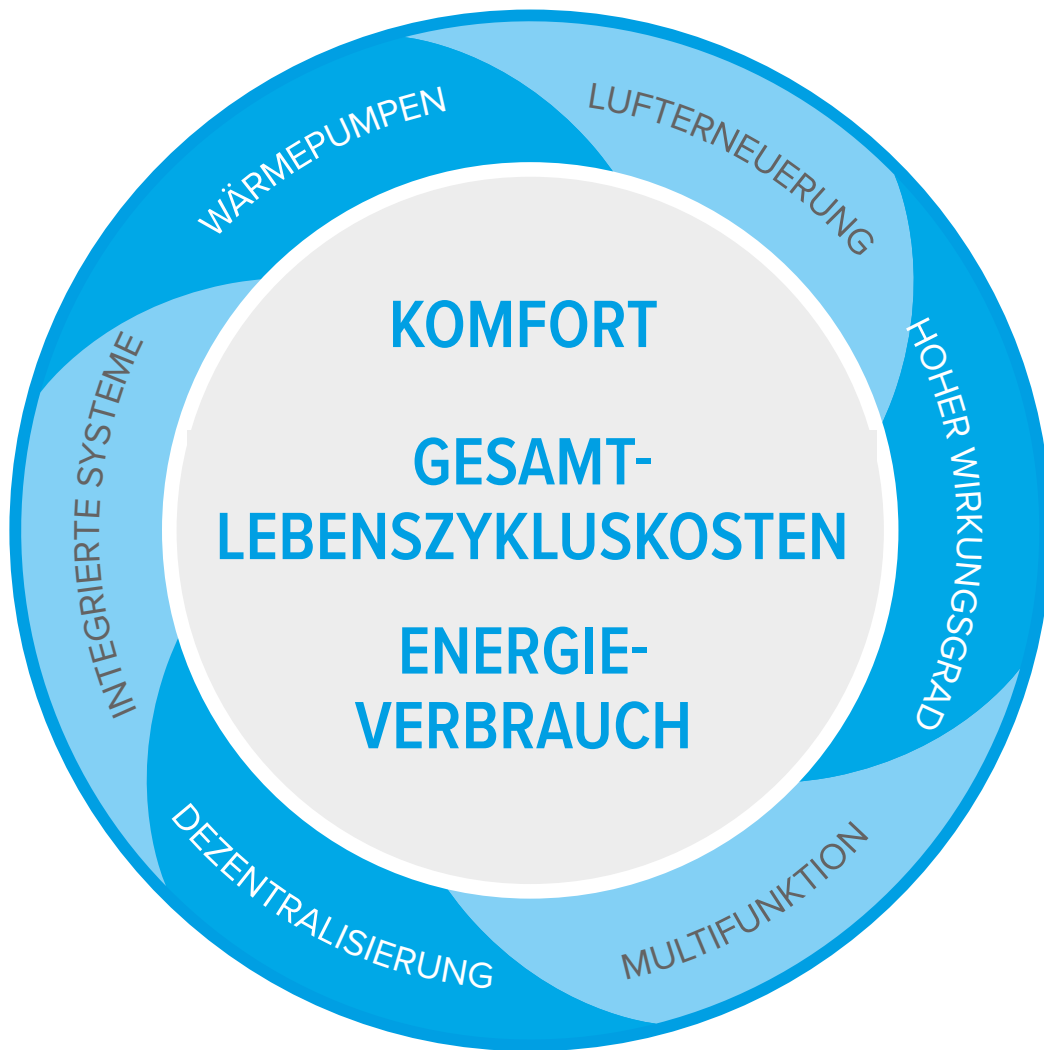


Bedarf an Frischluft



Warmwasser





DIE GRUNDSÄTZE VON CLIVET

für die Verbesserung
des Gebäudes

Allen Clivet-Systemen liegen sechs klare Prinzipien zugrunde, die die Produkte und Systeme von Clivet einzigartig machen.

Diese Prinzipien sind die Grundlage für die Entwicklung der anwendungsspezifischen Systeme und liegen Clivet seit jeher am Herzen.

Sie sind die Grundlage, auf der Clivet seine neue Auffassung in Bezug auf die Anlagen entwickelt hat, an der sich zukünftig ein umweltverträglicher Anlagenbau orientieren muss.

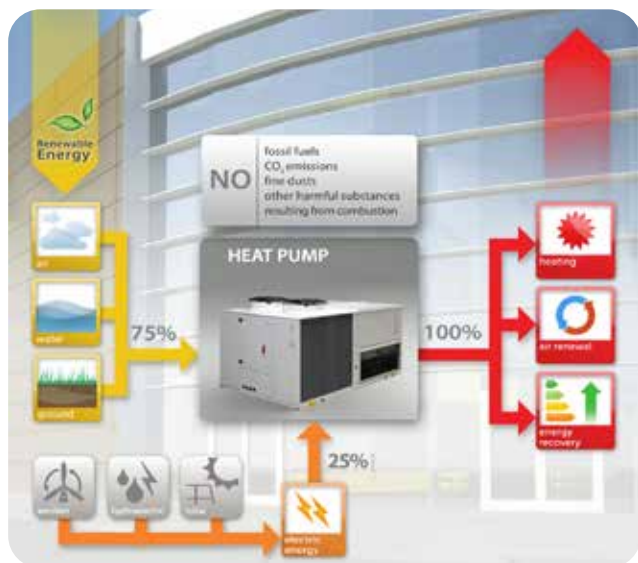
Wärmepumpen Technologie

Bei der Wärmepumpe handelt es sich um eine zukunfts-trächtige Technologie, denn sie ist effizienter als die herkömmlichen Verbrennungssysteme:

- ✓ **50% weniger Primärenergie, CO₂-Emissionen und Betriebskosten**
- ✓ **Häufige Anwendung von erneuerbarer Energie**

Durch den Einsatz von Wärmepumpen bieten die Clivet-Systeme folgende Vorteile:

- ✓ Nur eine Anlage zum Heizen und Kühlen
- ✓ Kontrollierte mechanische Lüftung mit innovativer thermodynamischer Rückführung
- ✓ Kostenlose Warmwassererzeugung im Sommer
- ✓ Gleichzeitige Bereitung von warmem und kaltem Wasser für die gleichzeitigen Lasten



Augenmerk auf Lufterneuerung

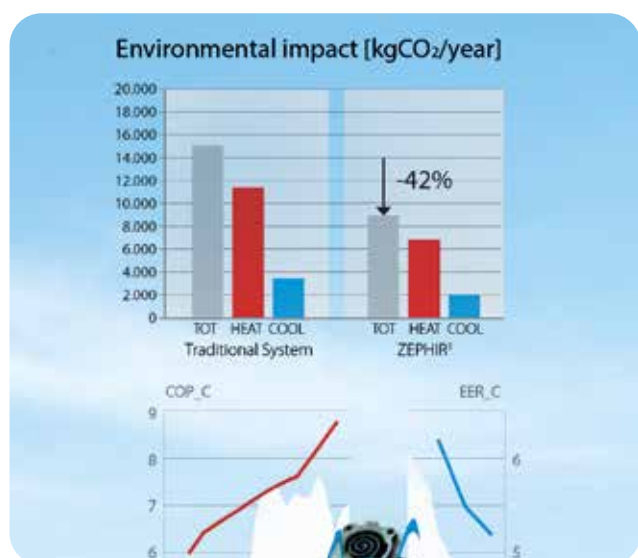


Die Qualität der Raumluft in modernen, luftdicht abgeschlossenen Gebäuden ist durch zahlreiche Schadstoffe gefährdet. Das System zur kontrollierten mechanischen Lüftung ist daher unerlässlich für die Lebensqualität in diesen Räumen.

Das unabhängige Clivet-System mit thermodynamischer Energierückführung zur Belüftung hat die folgenden Vorteile:

- ✓ Energierückführung sowohl im Sommer als auch im Winter
- ✓ Senkt die Außenluftlast durch ein effizienteres System und liefert zusätzliche Energie für die Räume
- ✓ Senkt die Leistung der Energieversorgung, da diese nur bei extremen jahreszeitlichen Temperaturspitzen benötigt wird
- ✓ Entfeuchtet im Sommerbetrieb die Luft

Hoher jahreszeitlicher Wirkungsgrad



ZEPHIR³, Office Building in London, case study

Der jahreszeitlich bedingte Wirkungsgrad der Systeme mit Jahreszyklus optimiert den Energieverbrauch. Jede Anwendung stellt unterschiedliche Anforderungen, die durch eine Vielzahl von Faktoren bestimmt wird, unter anderem die unterschiedlichen Raum- und Außenklimaverhältnisse, die Anzahl der Personen im Raum und die Wärmebelastung.

Clivet stellt Systeme her, die auf die spezifischen Anforderungen der einzelnen Anwendungen abgestimmt sind und die Systemressourcen verwenden, um den besten jahreszeitlichen Wirkungsgrad zu erzielen. Dazu dienen:

- ✓ Eine Systemlösung
- ✓ Die Verwendung der günstigsten Ressourcen
- ✓ Vollständige Anlagenregelung
- ✓ Ständige Leistungsmodulation

Multifunktion



Die Multifunktionsgeräte von Clivet umfassen alle Funktionen für Komfort im Jahreszyklus.

Das System wird anwendungsspezifisch optimiert und in spezialisierte Produkte und Komplettsysteme integriert, die zu Folgendem dienen:

- ✓ Heizung
- ✓ Kühlung
- ✓ Brauchwarmwasserbereitung
- ✓ Erneuerung und Reinigung der Luft
- ✓ Luftentfeuchtung

Dezentralisierung



Beispiel einer Dezentralisierung pro Ebene

Bei der Entwicklungsvision der Produkte und Systeme von Clivet ist ein weitreichend beachteter Aspekt die Rationalität der Planungs- und Konstruktionsentscheidungen, welche die Betriebskosten und die Umweltbelastung durch die Anlage für deren gesamte Lebensdauer beeinflussen kann.

Clivet entwickelt seit Jahren erfolgreich das Prinzip weiter, die Energieerzeugung so weit wie möglich auf die Verbrauchsanforderungen abzustimmen:

- ✓ Modular aufgebaute Systeme, die nur aktiv sind, wo und wenn es erforderlich ist
- ✓ Weniger oder gar kein zusätzlicher Verbrauch (z.B. von Energie zum Pumpen)
- ✓ Unabhängige Nutzung
- ✓ Leichte Wartung, einfacher Transport
- ✓ Flexibilität in Bezug auf die Anforderungen der Anlage

Integrierte Systeme



Bei der Planung der Systeme integriert Clivet alle Leistungen, die diese Anwendungsart erfordert.

Die Anlagenelemente sind dafür hergestellt und optimiert, zusammenzuarbeiten, und garantieren hohe Leistung und Zuverlässigkeit.

- ✓ Leichtere Planung und Installation
- ✓ Geringere Investitionskosten
- ✓ Hohe Anlagenqualität
- ✓ Garantierte Leistung

In Wohnhäusern, Geschäfts- und Industriegebäuden stellt die Klimaanlage die Hauptquelle für den Energieverbrauch dar und macht fast die Hälfte des Gesamtverbrauchs des Gebäudes aus. Die Notwendigkeit einer Energiewende wird immer dringlicher, da die Auswirkungen des Klimawandels zunehmend präsenter werden.

Clivet hat beschlossen, eine Schlüsselrolle bei der Entwicklung und Förderung neuer technologischer Lösungen zu spielen, um die Effizienz der Gebäude zu steigern und den CO₂-Fußabdruck deutlich zu reduzieren, sodass immer nachhaltigere Anlagen realisiert werden können.

Das Optimierungssystem für den tertiären und industriellen Sektor

Die Optimierung des Betriebs von HVAC-Systemen ermöglicht es, die Effizienz der Anlagen in den verschiedenen Arbeitsbedingungen zu maximieren, die Reduzierung des Energieverbrauchs zu gewährleisten und die Kontinuität des Betriebs bei der Produktion und Verteilung von Wärme-Kälte-Energie sicherzustellen.

Die Clivet **INTELLIPLANT** Lösung verwaltet alle Elemente mittlerer und großer hydronischer Systeme und garantiert beste Betriebsbedingungen für einen möglichst geringen Energieverbrauch.

Vollständig von Clivet-Spezialisten entwickelt, ermöglicht Intelliplant eine maximale Effizienz des Systems und der Einheiten, mit denen es verbunden ist, dank Algorithmen, die aus dem Clivet-Know-how abgeleitet sind und die die Logik der Gerätsteuerung im Vergleich zu den gängigsten generalistischen Lösungen auf dem Markt optimal nutzen.



Das Steuerungssystem für den Wohnbereich

Der Komfort der Umgebungen, in denen wir leben, ist einer der wichtigsten Faktoren, um Wohlbefinden und Gesundheit zu gewährleisten.

Mit Control4 NRG können alle Komponenten der Anlage koordiniert werden, indem die Leistung und der Betrieb der Geräte optimiert werden und die erforderliche Energie in der richtigen Menge, nur dort und wann sie benötigt wird, für jeden Raum erzeugt wird und dies insbesondere unter Beachtung der Bedürfnisse aller anwesenden Personen. Control4 NRG ist so konzipiert, dass es mit den modernsten Technologien für erneuerbare Energien kombiniert werden kann, indem es die von der Photovoltaikanlage erzeugte und die von der Klimaanlage verbrauchte Energie erfasst und die Anzeige von Energieprofilen und Eigenverbrauchskurven verwaltet.

Control4 NRG gewährleistet den Betrieb der Klasse A gemäß den strengsten Anforderungen an die Energieklassifizierung von Gebäuden.



Das Fernüberwachungs- und Managementsystem via Cloud für alle Clivet-Systeme

Clivet Eye ist das cloudbasierte Überwachungssystem für die Fernverwaltung über Smartphone, Tablet und PC von Geräten und Systemen für Heizung, Klimatisierung und Luftaustausch sowie für die Produktion von Warmwasser.

Die Schnittstelle mit Clivet Eye ermöglicht Ihnen den Fernzugriff auf Ihre Anlage und vereint die Unmittelbarkeit und Benutzerfreundlichkeit der App mit erweiterten „Datenanalyse“-Funktionen, die mit dem PC verwendet werden können und typisch für eine Steuerungsumgebung sind, die für den professionellen Gebrauch entwickelt wurde.

Dank der Landkarte von Clivet Eye ist es möglich, die genaue Position zu ermitteln und in Echtzeit auf die Systeme zuzugreifen, wobei ihre Betriebsbedingungen auf einfache und intuitive Weise angezeigt werden.

Die Ereignismeldungen warnen unverzüglich vor dem Vorliegen von Betriebsstörungen des Systems.





CLIVET VERBINDET DIE BESTE TECHNOLOGIE mit exzellenter Produktqualität

Die Innovation, durch welche sich Clivet seit jeher auszeichnet, wird durch ein industrielles Netzwerk getragen, das seit 1996 die nach ISO 9001 vorgesehenen Standards anwendet. Sie garantieren ein Qualitätsmanagementsystem, das zur Kontrolle der Unternehmensabläufe entwickelt wurde, die auf eine leistungsgebundene Verbesserung der Organisation sowie die Kundenzufriedenheit ausgerichtet sein müssen.

2021 wurde das Innovation Centre eröffnet, das neue Zentrum für technologische Innovation von Clivet mit zwei neuen Testräumen, die es ermöglichen, Funktions-, Leistungs-, Akustik-, Vibrations- und Belastungstests bei Lufttemperaturen von -20°C bis +60°C für Geräte bis zu 2,5 MW mit neuen, umweltfreundlichen Kältemitteln durchzuführen. Die Kunden können an den Tests entweder im Innovation Center oder über das Internet teilnehmen.

Für den mechanischen Herstellungsprozess verwendet Clivet Blechbiede-, Press- und Schneidemaschinen der neuesten Generation. Die hohe Produktqualität wird auch durch den Einsatz eigener Elektronikkontrollen gewährleistet.

Clivet verwendet ausschließlich unschädliche Schweißlegierungen mit geringer Umweltbelastung, Isolierungen und Gase, die den strengen europäischen Normen entsprechen und die besten auf dem Markt erhältlichen Komponenten.

Zertifizierungen und Sicherheit



Die Produkte von Clivet entsprechen den **Produkt Richtlinien**, die wie gefordert in allen Ländern der Europäischen Gemeinschaft zur Anwendung kommen, um einen angemessenen Sicherheitsstandard zu gewährleisten.

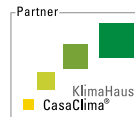


Für Clivet S.p.A. hat Kundenzufriedenheit Priorität. Daher haben wir unsere Qualitäts-, Umwelt- und Arbeitsschutzmanagementsysteme nach den internationalen Standards ISO 9001, ISO 14001 und ISO 45001 zertifiziert.

CLIVET



Clivet verpflichtet sich die Green Building Richtlinien zu unterstützen und hat sich als offizielles Mitglied der **GBC Italien** angeschlossen. Diese Organisation kooperiert mit USGBC, welche als non-profit Organisation weltweit die Belange der unabhängigen LEED® vertritt.



2015 wurde Clivet Partner von **CasaClima** und ist dadurch Teil des Netzwerkes von Unternehmen geworden, die sich durch große technische Kompetenz und kontinuierliches Augenmerk auf eine nachhaltige Verwaltung im Wohnbereich auszeichnen.



KEYMARK ist eine in vielen europäischen Ländern anerkannte Marke für die Schaffung von Anreizen für die Installation von Wärmepumpen zur Raumheizung und Warmwasserbereitung. Die Länder, die das Zeichen und die zertifizierten Produkte anerkennen, sind unter <https://keymark.eu/en/products/heatpumps/heat-pumps>



Clivet nimmt an den EUROVENT-Zertifizierungsprogrammen „Flüssigkeitskühler und Hydronik-Wärmepumpen“, „Rooftop“, „Luftaufbereitungsgeräte“, „Gebläsekonvektoren“ und „VRF“ teil. Die betreffenden Produkte sind im EUROVENT-Leitfaden der zertifizierten Produkte und unter www.eurovent-certification.com/de aufgeführt. Die Programme gelten bis zu den durch den Anwendungsbereich des jeweiligen Programms festgelegten Grenzen.



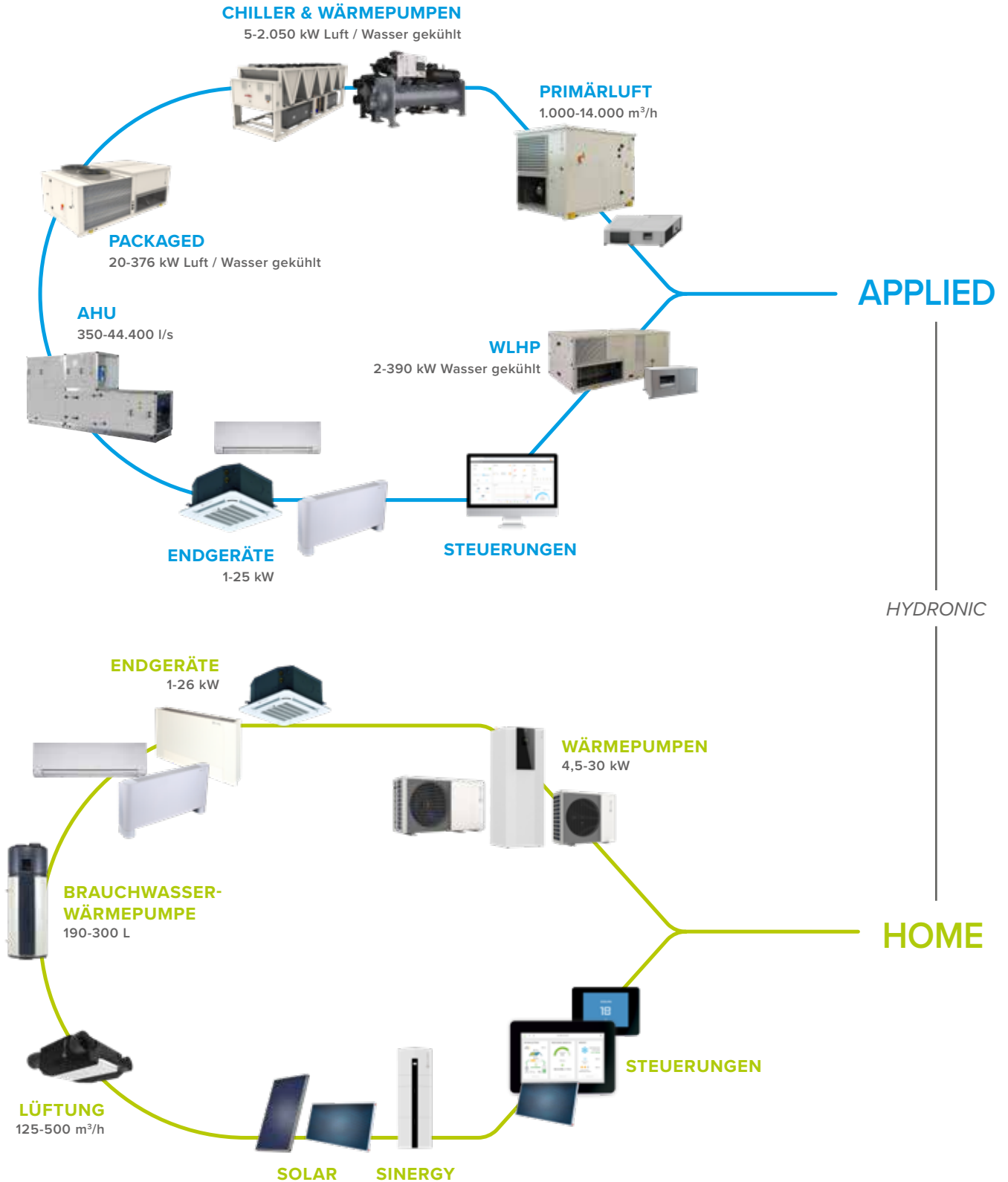
Das umfassende Angebot mit kompletten Produkt- und Systemlösungen von Clivet erfüllt die strengen Umsetzungsanforderungen der ErP-Richtlinie 2009/125/EG (Ökodesign-Richtlinie) und der EU-Richtlinie 2010/30 (Energieverbrauchskennzeichnung), die darauf ausgelegt sind, den Energieverbrauch von Heiz-, Kühl- und Lüftungsgeräten und die Produktion von Brauchwarmwasser zu reduzieren, indem die Kunden gezielt auf energieeffiziente Lösungen aufmerksam gemacht werden.

Die Richtlinien 2009/125/EG und 2010/30/EU beinhalten folgende Verordnungen: (EU) 206/2012, (EU) 626/2011; (EU) 811/2013, (EU) 812/2013, (EU) 813/2013, (EU) 814/2013; (EU) 1253/2014, (EU) 1254/2014; (EU) 2016/2281.

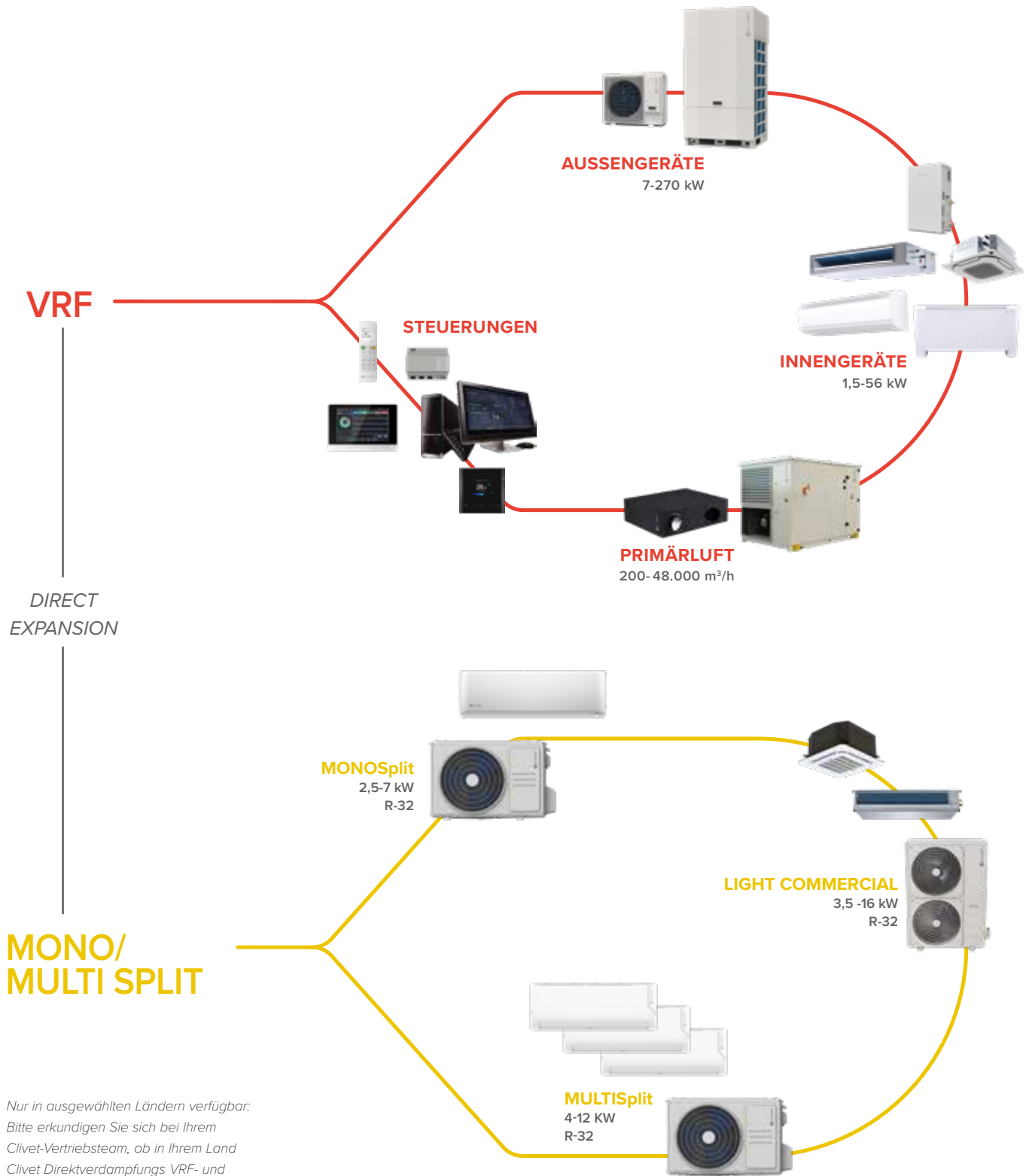


Clivet ist zusammen mit den anderen Mitgliedern von SAFE am Projekt OLTRE IL GREEN beteiligt, welches Nachhaltigkeit und Kreislaufwirtschaft fördern soll. SAFE ist das Vereinigungssystem für Kreislaufwirtschaft, das sich für die Sensibilisierung der Öffentlichkeit für Umweltthemen, Abfallmanagement und -verwertung sowie die Bildung und Schulung zum Umweltschutz und die diesbezügliche Forschung einsetzt.

ALLE TECHNOLOGIEN FÜR EINE PERFEKTE LÖSUNG

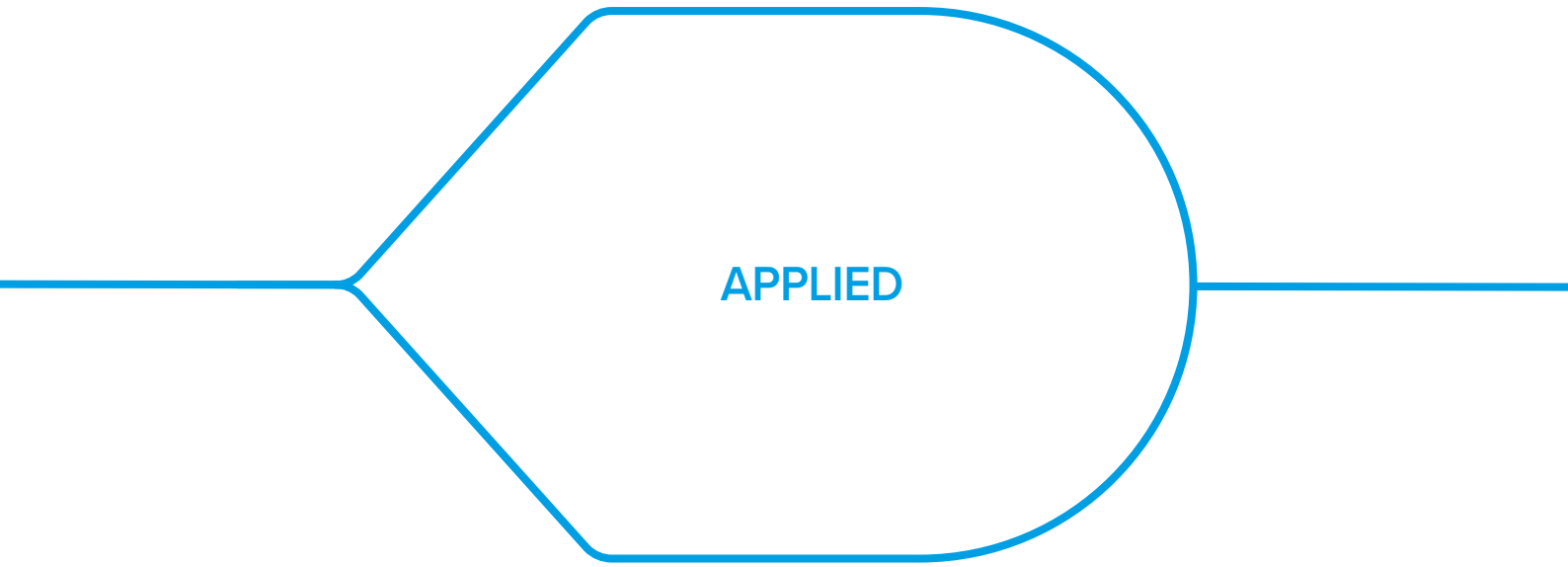


Heizung, Kühlung,
Lüftung und
Warmwasserproduktion



*Nur in ausgewählten Ländern verfügbar:
Bitte erkundigen Sie sich bei Ihrem
Clivet-Vertriebsteam, ob in Ihrem Land
Clivet Direktverdampfungs VRF- und
SPLIT- Systeme verfügbar sind.*





Klein-und Mittel Tertiär

Sheen EVO 2.0
ELFOEnergy Sheen EVO
Large EVO

THUNDER
ELFOEnergy STORM EVO

ELFOEnergy Magnum
ELFOEnergy Duct Medium

Leistungen (A35/W7)

24 ÷ 252 kW

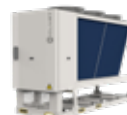
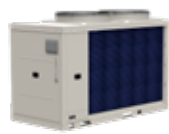
34 ÷ 85 kW

34 ÷ 321 kW

Konformität ErP
 (nur Wärmepumpen)



Produkte



Kaltwassersätze

WSAT-YSi

DC INVERTER

WiSAT-YEE1

DC INVERTER



WSAT-YES

DC INVERTER



Flüssigkeitskühler
 für hohe Außentemperatur

WSAT-YSi

WiSAT-YEE1

DC INVERTER



WSAT-YES

DC INVERTER



Kaltwassersätze Free
 Cooling

WiSAT-YEE1 FC

DC INVERTER

WSAT-YES FC

DC INVERTER



Wärmepumpen

WiSAN-YSE1

DC INVERTER

WiSAT-YEE1

DC INVERTER



WiSAN-P

DC INVERTER

WSAN-YES

DC INVERTER



Wärmepumpen
 hohe Wassertemperatur

WiSAN-YSE1

DC INVERTER

WiSAT-YEE1

DC INVERTER



WiSAN-P

DC INVERTER

WSAN-XEM HW



Polyvalente Wärmepumpe

WSAN-XIN MF

DC INVERTER

WSAN-XEM MF



Geräte mit
 Luftkanalanschluß

WSN-XEE

Große Dienstleistung und Industrie

REMOTEX

SPINchiller⁴

SPINchiller³

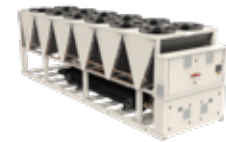
SCREWLine⁴⁻ⁱ

SCREWLine³

239 ÷ 682 kW

215 ÷ 1260 kW

204 ÷ 1523 kW



HYDRONIC

MSRT-XSC3

WSAT-YSC4

WDAT-iZ4

WDAT-iK4

MSRT-XSC3

WSAT-YSC4

WDAT-iZ4

WDAT-iK4

WSAT-XSC3 FC

WDAT-SL3 FC

MSRN-XSC3

WSAN-YSC4

WSAN-YSC4 PL

WDAN-iK4 MF

Klein-und Mittel Tertiär

ELFOENERGY Ground

ELFOENERGY Ground Medium²

Leistungen (A35/W7)

6 ÷ 33 kW

34 ÷ 356 kW

Konformität ErP (nur Wärmepumpen)



Produkte



WSH-XEE2

Kaltwassersätze



Wärmepumpen mit Umkehrung des Wasserkreislaufs

WSH-XEE2

WSHH-LEE1 nur Wärme



Wärmepumpen mit Umkehrung des Kühlkreislaufs

WSHN-EE

WSHN-XEE2



Polyvalente Wärmepumpe

WSHN-XEE2 MF



Verdampfungs-einheiten

Große Dienstleistung und Industrie

SPINchiller³

SCREWLine⁴-i
SCREWLine⁴

Centrifugal Chiller

211 ÷ 394 kW

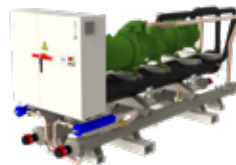
340 ÷ 1499 kW

808 ÷ 1933 kW



-

-



WSH-XSC3

WDH-iK4



WDH-SB4

WCH-iZ



WCH-i



WSH-XSC3

WDH-iK4



WDH-SB4

WSHN-XSC3

MSE-XSC3

MDE-SL3



HYDRONIC System

Die Bestandteile des Systems

BAUREIHE	GRÖSSEN VON	BIS	NAME	SEITE
Kaltwassersätze und Wärmepumpen - Luftgekühlt - Axialventilatoren				
WiSAN-YSE1	10.1	55.2	Sheen EVO 2.0	Neu 26
WSAT-YSi	16.2	55.2	ELFOEnergy Sheen EVO	Neu 28
WiSAT-YEE1 / WiSAN-YEE1	45.4	90.4	Large EVO	Neu 30
WiSAT-YEE1 FC	45.4	90.4	Large EVO FC	Neu 32
WiSAN-P	14.1	30.2	THUNDER	Neu 34
WSAT-YES / WSAN-YES	18.2	35.2	ELFOEnergy Storm EVO	36
WSAT-YES FC	18.2	35.2	ELFOEnergy Storm EVO FC	38
WSAN-XIN MF	18.2	45.2	ELFOEnergy Magnum MF	40
WSAN-XEM MF	50.4	120.4	ELFOEnergy Magnum MF	42
WSAN-XEM HW	35.4	60.4	ELFOEnergy Magnum HW	44
WSAT-YSC4 / WSAN-YSC4	80.3	240.6	SPINchiller ⁴	46
WSAN-YSC4 PL	90.4	265.6	SPINchiller ⁴ PL	Neu 50
WSAN-YSC4	260.8	480.12	SPINchiller ⁴	52
WSAT-YSC4	265.6	350.8	SPINchiller ⁴	54
WSAT-XSC3 FC	90.4	360.6	SPINchiller ³ FC	56
MSRT-XSC3+CEV-XT / MSRN-XSC3+CEV-XN	90.4	240.4	Remotex	58
WDAN-iK4 MF	220.2	420.2	SCREWLine ⁴ -i MF	62
WDAT-iZ4	120.1	580.2	SCREWLine ⁴ -i	64
WDAT-iK4	120.1	580.2	SCREWLine ⁴ -i	66
WDAT-SL3 FC	200.2	580.2	SCREWLine ³ FC	68
Kaltwassersätze und Wärmepumpen - Luftgekühlt - Radialventilatoren				
WSN-XEE	122	402	ELFOEnergy Duct Medium	70
Kaltwassersätze und Wärmepumpen - Wasserquelle				
WSHN-EE	17	121	ELFOEnergy Ground	72
WSH-XEE2 / WSHN-XEE2	12.2	120.2	ELFOEnergy Ground Medium ²	74
WSHH-LEE1	19.2	80.2	ELFOEnergy Ground Medium ² HW	76
WSHN-XEE2 MF	12.2	80.2	ELFOEnergy Ground Medium ² MF	78
WSH-XSC3 / WSHN-XSC3	70.4	120.4	SPINchiller ³	82
WiDHN-KSL1 PL	140.2	360.2	SCREWLine ⁴ -i PL	Neu 86
WDH-iK4	120.1	540.2	SCREWLine ⁴ -i	88
WDH-SB4	220.2	580.2	SCREWLine ⁴	90
WCH-iZ	230	450	Centrifugal Chiller	92
WCH-i	250	550	Centrifugal Chiller	94
Kaltwassersätze mit externer Verflüssigung - Luftgekühlt				
MSE-XSC3	90.4	160.4	SPINchiller ³	96
MDE-SL3	120.1	580.2	SCREWLine ³	98

NEUES PRODUKT



Sheen EVO 2.0

Umschaltbare Luft / Wasser Wärmepumpe
 Luftgekühlte Verflüssigung
 Außeninstallation
Leistungen von 24,1 bis 128 kW

- ✓ Full Inverter-Technologie mit Scroll-Verdichtern oder Rotary-Verdichtern
- ✓ Hochtemperaturlösung für Anlagen für kalte Klimazonen
- ✓ Kältemittel R32 - GWP = 675
- ✓ Version Excellence mit sehr hohem saisonalen Wirkungsgrad, Version Premium mit hohem saisonalen Wirkungsgrad, mit sehr kompakten Abmessungen
- ✓ Warmwasser bis 60 °C, Kaltwasser bis 0 °C, Betrieb bis -20°C
- ✓ Zwei Schallpegel: Standard und superschallgedämpft
- ✓ Kompatibel mit Control4 NRG, Photovoltaik, Solarheizung und Smart Grid
- ✓ Erhältlich in der Hybrid-Version in Kombination mit einem Kondensationsheizkessel zur sofortigen Warmwasserbereitung



Clivet nimmt am Eurovent-Zertifizierungsprogramm für „Flüssigkeitskühler und Hydronik-Wärmepumpen“ teil. Die betreffenden Produkte sind unter www.eurovent-certification.com

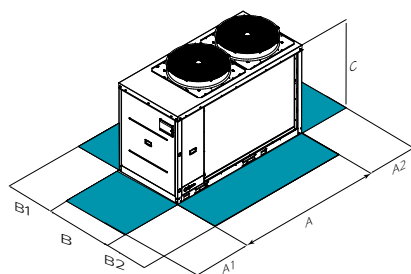


HYDRONIC

Funktionalität und Merkmale



Abmessungen und Freiräume



ACHTUNG!
 Für einen einwandfreien Betrieb der Einheit ist es unumgänglich die Mindestabstände, die mit den grünen Bereichen angezeigt sind, einzuhalten.

Größe		WiSAN-YSE1	10.1	12.1	14.1	16.2	18.2	22.2	30.2	35.2	43.2*	45.2*
SC-EXC A - Länge	mm	1920	1920	1920	2274	2274	2274	3300	3300	3300	3906	3906
SC-EXC B - Tiefe	mm	1005	1005	1005	1060	1060	1060	1100	1100	1100	1184	1184
SC-EXC C - Höhe	mm	1340	1340	1340	1480	1480	1480	1510	1510	1510	1750	1750
SC-EXC A1	mm	800	800	800	800	800	800	800	800	800	800	800
SC-EXC A2	mm	800	800	800	800	800	800	800	800	800	800	800
SC-EXC B1	mm	800	800	800	800	800	800	800	800	800	1300	1300
SC-EXC B2	mm	800	800	800	800	800	800	800	800	800	1300	1300
SC-EXC Betriebsgewicht	kg	298	298	298	530	530	530	830	830	830	1143	1143

Größe		WiSAN-YSE1	10.1	12.1	14.1	16.2	18.2	22.2	30.2	35.2	40.2	45.2*	50.2*	55.2*
SC-PRM A - Länge	mm	1920	1920	1920	2274	2274	2274	3300	3300	3300	2832	2832	2832	
SC-PRM B - Tiefe	mm	1005	1005	1005	1060	1060	1060	1100	1100	1100	1184	1184	1184	
SC-PRM C - Höhe	mm	1340	1340	1340	1480	1480	1480	1510	1510	1510	1750	1750	1750	
SC-PRM A1	mm	800	800	800	800	800	800	800	800	800	800	800	800	
SC-PRM A2	mm	800	800	800	800	800	800	800	800	800	800	800	800	
SC-PRM B1	mm	800	800	800	800	800	800	800	800	800	1300	1300	1300	
SC-PRM B2	mm	800	800	800	800	800	800	800	800	800	1300	1300	1300	
SC-PRM Betriebsgewicht	kg	298	298	298	530	530	530	830	830	830	862	862	862	

Die oben gemachten Angaben beziehen sich auf eine Standardeinheit für die angegebenen konstruktiven Konfigurationen. Für alle weiteren Konfigurationen siehe entsprechenden technischen Bericht.

* VORLÄUFIGE DATEN

Ausführungen und Konfigurationen

LÜFTERTYP

VEND Hohen Wirkungsgrad DC-Lüfter (Standard)

SCHALLAUSFÜHRUNG

SC Schallausführung mit schallgedämmter Verdichterkammer (Standard)
EN Superleise Ausführung

Technische Angaben

Größen		► WISAN-YSE1	10.1	12.1	14.1	16.2	18.2	22.2	30.2	35.2	43.2*	45.2*	
SC-EXC	◆ Kühlleistung (EN 14511:2022)	(1)	kW	24,1	26,6	30,3	43,8	49,7	56,8	70,1	80,2	94,6	106
SC-EXC	Gesamt-Leistungsaufnahme (EN 14511:2022)	(1)	kW	7,50	9,11	10,6	14,1	16,4	19,9	22,9	28,0	30,3	34,8
SC-EXC	EER (EN 14511:2022)	(1)	-	3,21	2,93	2,87	3,10	3,03	2,85	3,06	2,86	3,12	3,06
SC-EXC	SEER	(4)	-	4,81	4,65	4,53	4,32	4,32	4,25	4,24	4,23	4,95	4,93
SC-EXC	η_{sc}	(4)	%	189,4	183,0	178,2	169,8	169,8	167,0	166,6	166,2	195,0	194,2
SC-EXC	◆ Heizleistung (EN 14511:2022)	(2)	kW	24,3	28,8	34,2	50,5	54,7	63,4	74,9	85,2	98,2	107
SC-EXC	Gesamt-Leistungsaufnahme (EN 14511:2022)	(2)	kW	7,29	8,81	10,7	14,2	15,6	19,1	21,5	26,4	29,1	31,9
SC-EXC	COP (EN 14511:2022)	(2)	-	3,33	3,27	3,20	3,55	3,51	3,32	3,48	3,23	3,37	3,34
SC-EXC	Kältekreise		Nr					1					
SC-EXC	Anzahl der Verdichter		Nr		1				2				
SC-EXC	Verdichtertyp		-				ROTARY INVERTER				SCROLL INVERTER		
SC-EXC	Kältemittel		-					R-32					
SC-EXC	Standard-Spannungsversorgung		V					400/3~/50					
SC-EXC	Schallleistungspegel	(3)	dB(A)	73	74	75	75	76	78	78	81	82	83
EN-EXC	Schallleistungspegel	(3)	dB(A)	69	71	72	71	71	72	73	75	77	78
Richtlinie ErP (Energy Related Products)													
ErP Energieeffizienz - DURCHSCHNITTLICHE Klimaverhältnisse - W35		-	A+++	A+++	A+++	A+++	A+++	A+++	A++	A++	A++	-	-
ErP Energieeffizienz - durchschnittliche Klimaverhältnisse-W55		-	A++	A++	A++	A++	A++	A++	A++	A++	A+	-	-
SCOP - DURCHSCHNITTLICHE Klimaverhältnisse - W55	(4)	-	4,54	4,49	4,44	4,46	4,46	4,41	4,41	4,33	4,29	4,65	4,60
η_{SH}	(4)	%	179,0	177,0	175,0	175,0	175,0	173,0	170,0	170,0	169,0	183,0	181,0
SCOP - DURCHSCHNITTLICHE Klimaverhältnisse - W35	(4)	-	3,24	3,22	3,19	3,24	3,21	3,19	3,20	3,20	3,16	3,42	3,38
η_{SH}	(4)	%	127,0	126,0	125,0	127,0	125,0	125,0	125,0	125,0	123,0	134,0	132,0

Größen		► WISAN-YSE1	10.1	12.1	14.1	16.2	18.2	22.2	30.2	35.2	40.2	45.2*	50.2*	55.2*	
SC-PRM	◆ Kühlleistung (EN 14511:2022)	(1)	kW	25,2	27,6	32,2	45,7	52,1	60,7	74,3	86,2	94,2	111	121	128
SC-PRM	Gesamt-Leistungsaufnahme (EN 14511:2022)	(1)	kW	8,34	10,1	11,8	15,4	18,1	22,0	25,5	31,5	35,8	40,8	46,3	51,2
SC-PRM	EER (EN 14511:2022)	(1)	-	3,02	2,74	2,73	2,95	2,88	2,75	2,90	2,85	2,82	2,71	2,61	2,51
SC-PRM	SEER	(4)	-	4,50	4,40	4,24	4,04	4,09	4,07	3,96	3,91	3,87	4,67	4,54	4,42
SC-PRM	η_{sc}	(4)	%	177,0	173,0	166,6	158,5	160,6	159,8	155,4	153,4	151,8	183,8	178,6	173,8
SC-PRM	◆ Heizleistung (EN 14511:2022)	(2)	kW	27,0	29,8	35,7	52,5	57,9	66,6	78,5	91,2	102	117	129	138
SC-PRM	Gesamt-Leistungsaufnahme (EN 14511:2022)	(2)	kW	8,40	9,32	11,3	15,8	17,6	21,2	23,5	29,9	35,5	36,5	40,7	43,7
SC-PRM	COP (EN 14511:2022)	(2)	-	3,21	3,20	3,15	3,33	3,29	3,14	3,34	3,05	2,88	3,21	3,18	3,15
SC-PRM	Kältekreise		Nr					1							
SC-PRM	Anzahl der Verdichter		Nr		1				2						
SC-PRM	Verdichtertyp		-				ROTARY INVERTER				SCROLL INVERTER				
SC-PRM	Kältemittel		-					R-32							
SC-PRM	Standard-Spannungsversorgung		V					400/3~/50							
SC-PRM	Schallleistungspegel	(3)	dB(A)	75	76	77	77	78	80	80	83	83	84	85	85
EN-PRM	Schallleistungspegel	(3)	dB(A)	72	73	73	73	73	74	76	77	78	79	79	
Richtlinie ErP (Energy Related Products)															
ErP Energieeffizienz - DURCHSCHNITTLICHE Klimaverhältnisse - W35		-	A++	A++	A++	A++	A++	A++	A++	A++	A++	-	-	-	
SCOP - DURCHSCHNITTLICHE Klimaverhältnisse - W55	(4)	-	4,29	4,23	4,11	4,22	4,19	4,17	4,12	4,08	4,13	4,11	4,07	4,04	
η_{SH}	(4)	%	169,0	166,0	161,0	166,0	165,0	164,0	162,0	160,0	162,0	161,0	160,0	159,0	

(1) Die Daten wurden gemäß Norm EN 14511:2022 für folgende Bedingungen berechnet: Wassertemperatur am inneren Wärmetauscher = 12/7 °C; Zulufttemperatur am äußeren Wärmetauscher = 35°C

(2) Die Daten wurden gemäß Norm EN 14511:2022 für folgende Bedingungen berechnet: Wassertemperatur am inneren Wärmetauscher = 40/45°C; Lufttemperatur äußerer Wärmetauscher 7 T.K. /6 °C F.K.

(3) Die Schallleistungsdaten beziehen sich auf Geräte unter Volllast bei nominalen Testbedingungen. Die Messungen werden gemäß der Norm DIN EN ISO 9614-1 bei den in den jeweiligen Vorschriften definierten Standard-Nennbedingungen durchgeführt: EU 2016/2281, EU 813/2013, EU 811/2013.

(4) Daten berechnet nach EN 14825:2018

Das Produkt entspricht der Europäischen Richtlinie ErP (Energy Related Products), die die Delegierte Verordnung (EU) Nr.811/2013 der Kommission (Nennwärmeleistung ≤70 kW zu den angegebenen Referenzbedingungen) und die Delegierte Verordnung (EU) Nr. 813/2013 der Kommission (Nennwärmeleistung ≤400 kW zu den angegebenen Referenzbedingungen) enthält.

* VORLÄUFIGE DATEN

Zubehör

- HYG1** Hydronikgruppe mit 1 ON/OFF-Pumpe
- HYGU1V** Hydronikgruppe Verbraucherseite mit 1 Inverter-Pumpe
- ACC** SSpeicherbehälter
- IFWX** Schmutzfänger Kaltwasser
- AVIBX** Schwingungsdämpfende Aufstellungen
- IFWI** Wasserseitiger stahlmaschenfilter in der geräteverpackung

Zubehör, dessen Code mit "X" endet, wird separat geliefert

- REMAUX** Remote-schnittstellenmodul für zusatzsteuerungen von sheen/storm-geräten
- AMMSX** Erdbebensichere Federschwingungsdämpfer
- AVIBI** Schwingungsdämpfer in der geräteverpackung enthalten
- PGFC** Schutzgitter Kaltwasser
- PGFCX** Schutzgitter Kaltwasser
- VACS** Umleitungsventil ACS

NEUES PRODUKT



ELFOEnergy Sheen EVO

Luftgekühlter Kaltwassersatz

Luftgekühlte Verflüssigung

Außeninstallation

Leistungen von 43,0 bis 131 kW

- ✓ Full Inverter-Technologie mit Scroll-Verdichtern oder Rotary-Verdichtern
- ✓ Lösung für Renovierungen oder Anwendungen, die auf eine geringe Erstinvestition ausgerichtet sind
- ✓ Kältemittel R32 - GWP = 675
- ✓ Hoher saisonaler Wirkungsgrad
- ✓ Kaltwasser bis zu -8°C
- ✓ Drei Schallpegel: Standard, schallgedämpft und superschallgedämpft
- ✓ Modulare Betriebssteuerung, bis zu 16 Einheiten in Kaskadenschaltung



Clivet nimmt am Eurovent-Zertifizierungsprogramm für „Flüssigkeitskühler und Hydronik-Wärmepumpen“ teil. Die betreffenden Produkte sind unter www.eurovent-certification.com



HYDRONIC

Funktionalität und Merkmale



Nur Kühlung



Luftgekühlte Verflüssigung



Außeninstallation



R-32



Hermetisch Rollkolben



Hermetisch Scroll



Full Inverter

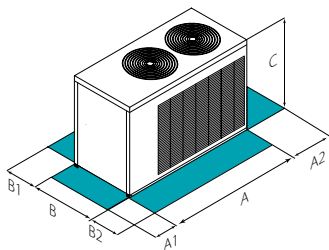


Elektronisches Expansionsventil



Control4 NRG-Steuerung

Abmessungen und Freiräume



Größe	WSAT-YSi	16.2	20.2	24.2	30.2	35.2	40.2	45.2*	50.2*	55.2*
A - Länge	mm	2280	2280	2280	3300	3300	3300	2832	2832	2832
B - Tiefe	mm	1060	1060	1060	1100	1100	1100	1184	1184	1184
C - Höhe	mm	1320	1320	1320	1510	1510	1510	1750	1750	1750
A1	mm	800	800	800	800	800	800	800	800	800
A2	mm	800	800	800	800	800	800	800	800	800
B1	mm	800	800	800	800	800	800	1300	1300	1300
B2	mm	800	800	800	800	800	800	1300	1300	1300
Betriebsgewicht	kg	470	470	470	680	680	680	771	771	771

Die oben gemachten Angaben beziehen sich auf eine Standardeinheit für die angegebenen konstruktiven Konfigurationen. Für alle weiteren Konfigurationen siehe entsprechenden technischen Bericht.

* VORLÄUFIGE DATEN

ACHTUNG!

Für einen einwandfreien Betrieb der Einheit ist es unumgänglich die Mindestabstände, die mit den grünen Bereichen angezeigt sind, einzuhalten.

Ausführungen und Konfigurationen

LÜFTERTYP

VEND Hohen Wirkungsgrad DC-Lüfter (Standard)

Technische Angaben

Größen	WSAT-YSi	16.2	20.2	24.2	30.2	35.2	40.2	45.2*	50.2*	55.2*	
◆ Kühlleistung (EN 14511:2022)	(1) kW	43,0	54,0	65,0	76,0	87,0	98,0	112	121	131	
Gesamt-Leistungsaufnahme (EN 14511:2022)	(1) kW	13,0	17,2	23,8	23,4	28,7	35,7	37,9	42,4	47,3	
EER (EN 14511:2022)	(1) -	3,31	3,14	2,72	3,25	3,02	2,74	2,95	2,85	2,76	
SEER	(2) -	4,97	4,81	4,65	5,37	5,15	4,95	5,11	5,03	4,93	
η_{sc}	(2) %	195,8	189,5	182,9	212,0	203,2	195,2	201,4	198,2	194,2	
Kältekreise	Nr	2									
Anzahl der Verdichter	Nr	1									
Verdichtertyp	-	ROTARY INVERTER				SCROLL INVERTER					
Kältemittel	-	R-32									
Standard-Luft-volumenstrom	l/s	6944	6944	6944	10417	10417	10417	13900	13900	13900	
Standard-Spannungsversorgung	V	400/3N*/50									
Schalleistungspegel	(3) dB(A)	80	81	82	82	83	84	83	84	84	

(1) Die Daten wurden gemäß Norm EN 14511:2022 für folgende Bedingungen berechnet: Wassertemperatur am inneren Wärmetauscher = 12/7 °C; Zulufttemperatur am äußeren Wärmetauscher = 35°C

(2) Daten berechnet nach EN 14825:2018

(3) Die Schalleistungsdaten beziehen sich auf Geräte unter Vollast bei nominalen Testbedingungen. Die Messungen werden gemäß der Norm DIN EN ISO 9614-1 bei den in den jeweiligen Vorschriften definierten Standard-Nennbedingungen durchgeführt: EU 2016/2281, EU 813/2013, EU 811/2013.

Das Produkt entspricht der Europäischen Richtlinie ErP (Energy Related Products), die die Delegierte Verordnung (EU) Nr. 2016/2281 der Kommission enthält, auch bekannt als Ecodesign LOT21.

* VORLÄUFIGE DATEN

Zubehör

- HYG1** Hydronikgruppe mit 1 ON/OFF-Pumpe
- HYGU1V** Hydronikgruppe Verbraucherseite mit 1 Inverter-Pumpe
- ACC** Speicherbehälter
- IFWX** Schmutzfänger Kaltwasser
- AVIBX** Schwingungsdämpfende Aufstellungen
- IFWI** Wasserseitiger stahlmaschenfilter in der geräteverpackung (nur mit Optionen lieferbar: ASING)

- REMAUX** Remote-schnittstellenmodul für zusatzsteuerungen von sheen/stormgeräten
- AMMSX** Erdbebensichere Federschwingungsdämpfer
- AVIBI** Schwingungsdämpfer in der geräteverpackung enthalten
- PGFC** Schutzgitter Kaltwasser
- PGFCX** Schutzgitter Kaltwasser
- CCME** Elektrobeschichtetes Mikrokanal-Register

Zubehör, dessen Code mit "X" endet, wird separat geliefert

NEUES PRODUKT



Large EVO

Wassergekühlter Kaltwassersatz

WiSAT-YEE1: Nur Kühlung
 WiSAN-YEE1: umschaltbare Wärmepumpe
 Luftgekühlte Verflüssigung
 Außeninstallation
Leistungen von 110 bis 252 kW

- ✓ Full Inverter-Technologie mit Scroll-Verdichtern oder Rotary-Verdichtern
- ✓ Hochtemperaturlösung für Anlagen für kalte Klimazonen
- ✓ Kältemittel R32 - GWP = 675
- ✓ Hoher saisonaler Wirkungsgrad bei sehr kompakten Abmessungen
- ✓ Warmwasser bis 60 °C, Kaltwasser bis -8 °C, Betrieb bis -20°C
- ✓ Drei Schallpegel: Standard, schallgedämpt und superschallgedämpt
- ✓ Modulare Betriebssteuerung, bis zu 8 Einheiten in Kaskadenschaltung
- ✓ Hydronikgruppe, Anlagenspeicher, Teilrückgewinnung integriert



Clivet nimmt am Eurovent-Zertifizierungsprogramm für „Flüssigkeitskühler und Hydronik-Wärmepumpen“ teil. Die betreffenden Produkte sind unter www.eurovent-certification.com



konform ERP



Funktionalität und Merkmale



Nur Kühlung (WiSAT-YEE1)



Wärmepumpe (WiSAN-YEE1)



Luftgekühlte Verflüssigung



Außeninstallation



R-32



Hermetisch Rollkolben



Hermetisch Scroll



Full Inverter



Elektronisches Expansionsventil

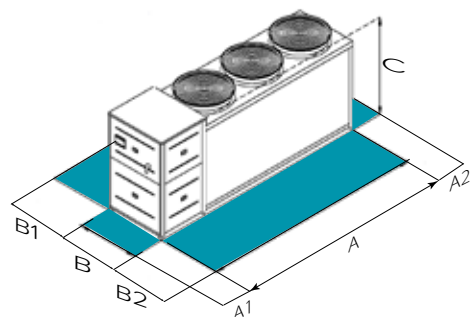


Control4 NRG-Steuerung



Intelligant

Abmessungen und Freiräume



Größe	▶▶ WiSAT-YEE1	45.4	50.4	55.4	60.4	65.4	70.4	75.4	80.4	85.4	90.4
SC-EXC A - Länge	mm	3310	3310	3310	3310	4300	4300	4300	4300	4300	4300
SC-EXC B - Tiefe	mm	1200	1200	1200	1200	1200	1200	1200	1200	1200	1200
SC-EXC C - Höhe	mm	1900	1900	1900	1900	1900	1900	1900	1900	1900	1900
SC-EXC A1	mm	1000	1000	1000	1000	1000	1000	1000	1000	1000	1000
SC-EXC A2	mm	800	800	800	800	800	800	800	800	800	800
SC-EXC B1	mm	1350	1350	1350	1350	1350	1350	1350	1350	1350	1350
SC-EXC B2	mm	1350	1350	1350	1350	1350	1350	1350	1350	1350	1350
SC-EXC Betriebsgewicht	kg	894	894	904	904	1154	1154	1154	1180	1180	1180

Größe	▶▶ WiSAT-YEE1	45.4	50.4	55.4	60.4	65.4	70.4	75.4	80.4	85.4	90.4
SC-PRM A - Länge	mm	3310	3310	3310	3310	4300	4300	4300	4300	4300	4300
SC-PRM B - Tiefe	mm	1200	1200	1200	1200	1200	1200	1200	1200	1200	1200
SC-PRM C - Höhe	mm	1900	1900	1900	1900	1900	1900	1900	1900	1900	1900
SC-PRM A1	mm	1000	1000	1000	1000	1000	1000	1000	1000	1000	1000
SC-PRM A2	mm	800	800	800	800	800	800	800	800	800	800
SC-PRM B1	mm	1350	1350	1350	1350	1350	1350	1350	1350	1350	1350
SC-PRM B2	mm	1350	1350	1350	1350	1350	1350	1350	1350	1350	1350
SC-PRM Betriebsgewicht	kg	894	894	894	904	1154	1154	1180	1180	1180	1180

Größe	▶▶ WiSAN-YEE1	45.4	50.4	55.4	60.4	65.4	70.4	75.4	80.4	85.4
A - Länge	mm	3310	3310	3310	3310	4300	4300	4300	4300	4300
B - Tiefe	mm	1200	1200	1200	1200	1200	1200	1200	1200	1200
C - Höhe	mm	1900	1900	1900	1900	1900	1900	1900	1900	1900
A1	mm	1000	1000	1000	1000	1000	1000	1000	1000	1000
A2	mm	800	800	800	800	800	800	800	800	800
B1	mm	1350	1350	1350	1350	1350	1350	1350	1350	1350
B2	mm	1350	1350	1350	1350	1350	1350	1350	1350	1350
Betriebsgewicht	kg	966	966	1009	1009	1250	1250	1250	1352	1352

Die oben gemachten Angaben beziehen sich auf eine Standardeinheit für die angegebenen konstruktiven Konfigurationen. Für alle weiteren Konfigurationen siehe entsprechenden technischen Bericht.

Ausführungen und Konfigurationen

LÜFTERTYP

VENDC Hohen Wirkungsgrad DC-Lüfter (Standard)

ENERGIERÜCKGEWINNUNG

- Energierückgewinnung: nicht erforderlich (Standard)
D Teilrückgewinnung

SCHALLAUSFÜHRUNG

SC Schallausführung mit schalldämmter Verdichterkammer (Standard)
LN Leise Schallkonfiguration
EN Superleise Ausführung

Technische Angaben

Größen		WISAT-YEE1	45.4	50.4	55.4	60.4	65.4	70.4	75.4	80.4	85.4	90.4	
SC-EXC	◆ Kühlleistung (EN 14511:2022)	(1) kW	110	118	133	142	156	169	183	196	209	226	
SC-EXC	Gesamt-Leistungsaufnahme (EN 14511:2022)	(1) kW	34,2	38,5	46,1	50,3	50,0	54,6	64,0	59,4	65,5	74,2	
SC-EXC	EER (EN 14511:2022)	(1) -	3,22	3,08	2,89	2,82	3,12	3,09	2,86	3,31	3,19	3,04	
SC-EXC	SEER	(4) -	5,07	5,05	4,94	4,93	5,25	5,24	5,19	5,34	5,31	5,28	
SC-EXC	η _{sc}	(4) %	200,0	199,0	194,0	194,0	207,0	207,0	205,0	211,0	210,0	208,0	
SC-EXC	Kältekreise	Nr	2										
SC-EXC	Anzahl der Verdichter	Nr	4										
SC-EXC	Verdichtertyp	-	ROTARY INVERTER					*	SCROLL INVERTER				
SC-EXC	Kältemittel	-	R-32										
SC-EXC	Standard-Spannungsversorgung	V	400/3N*/50										
SC-EXC	Schallleistungspegel	(3) dB(A)	84	84	84	84	85	85	85	88	89	89	
LN-EXC	Schallleistungspegel	(3) dB(A)	81	81	81	81	82	82	82	84	85	85	
EN-EXC	Schallleistungspegel	(3) dB(A)	78	78	78	78	79	79	79	80	81	81	

Größen		WISAT-YEE1	45.4	50.4	55.4	60.4	65.4	70.4	75.4	80.4	85.4	90.4	
SC-PRM	◆ Kühlleistung (EN 14511:2022)	(1) kW	125	135	143	155	174	192	211	226	241	252	
SC-PRM	Gesamt-Leistungsaufnahme (EN 14511:2022)	(1) kW	44,2	49,2	53,5	58,8	62,4	73,2	71,6	78,1	80,3	86,0	
SC-PRM	EER (EN 14511:2022)	(1) -	2,83	2,74	2,67	2,64	2,79	2,63	2,94	2,90	3,00	2,93	
SC-PRM	SEER	(4) -	4,76	4,71	4,70	4,77	4,91	4,90	5,06	5,03	5,06	5,05	
SC-PRM	η _{sc}	(4) %	188,0	185,0	185,0	188,0	193,0	193,0	199,0	198,0	199,0	199,0	
SC-PRM	Kältekreise	Nr	2										
SC-PRM	Anzahl der Verdichter	Nr	4										
SC-PRM	Verdichtertyp	-	ROTARY INVERTER					*	SCROLL INVERTER				
SC-PRM	Kältemittel	-	R-32										
SC-PRM	Standard-Spannungsversorgung	V	400/3N*/50										
SC-PRM	Schallleistungspegel	(3) dB(A)	86	86	86	87	87	90	91	91	91	91	
LN-PRM	Schallleistungspegel	(3) dB(A)	83	83	83	84	84	87	88	88	88	88	
EN-PRM	Schallleistungspegel	(3) dB(A)	80	80	80	81	81	84	85	85	85	85	

Größen		WISAN-YEE1	45.4	50.4	55.4	60.4	65.4	70.4	75.4	80.4	85.4	
◆ Kühlleistung (EN 14511:2022)	(1) kW	115	127	139	152	164	176	196	215	233		
Gesamt-Leistungsaufnahme (EN 14511:2022)	(1) kW	44,0	51,0	56,3	66,5	66,8	75,2	73,6	85,8	99,0		
EER (EN 14511:2022)	(1) -	2,61	2,49	2,47	2,29	2,46	2,34	2,66	2,51	2,35		
SEER	(4) -	4,51	4,51	4,36	4,28	4,48	4,45	4,48	4,45	4,42		
η _{sc}	(4) %	177,4	177,4	171,4	168,2	176,2	175,0	176,2	175,0	173,8		
◆ Heizleistung (EN 14511:2022)	(2) kW	118	130	150	170	190	210	230	250	268		
Gesamt-Leistungsaufnahme (EN 14511:2022)	(2) kW	37,7	43,2	47,3	55,1	60,0	67,7	70,5	79,7	88,7		
COP (EN 14511:2022)	(2) -	3,13	3,01	3,17	3,09	3,17	3,10	3,26	3,14	3,02		
Kältekreise	Nr	2										
Anzahl der Verdichter	Nr	4										
Verdichtertyp	-	ROTARY INVERTER					*	SCROLL INVERTER				
Kältemittel	-	R-32										
Standard-Spannungsversorgung	V	400/3N*/50										
SC-Schallleistungspegel	(3) dB(A)	85	85	86	86	88	88	89	89	89		
EN-Schallleistungspegel	(3) dB(A)	81	81	82	82	84	84	85	85	85		
EN-Schallleistungspegel	(3) dB(A)	77	77	78	78	80	80	81	81	81		

(1) Die Daten wurden gemäß Norm EN 14511:2022 für folgende Bedingungen berechnet: Wassertemperatur am inneren Wärmetauscher = 12/7 °C; Zulufttemperatur am äußeren Wärmetauscher = 35 °C
 (2) Die Daten wurden gemäß Norm EN 14511:2022 für folgende Bedingungen berechnet: Wassertemperatur am inneren Wärmetauscher = 40/45 °C; Lufttemperatur äußerer Wärmetauscher 7 T.K./6 °C F.K.
 (3) Die Schallleistungsdaten beziehen sich auf Geräte unter Vollast bei nominalen Testbedingungen. Die Messungen werden gemäß der Norm DIN EN ISO 9614-1 bei den in den jeweiligen Vorschriften definierten Standard-Nennbedingungen durchgeführt: EU 2016/2281, EU 813/2013, EU 811/2013.
 (4) Daten berechnet nach EN 14825:2018
 * ROTARY/SCROLL INVERTER

Das Produkt entspricht der Europäischen Richtlinie ErP (Energy Related Products), die die Delegierte Verordnung (EU) Nr.811/2013 der Kommission (Nennwärmeleistung ≤70 kW zu den angegebenen Referenzbedingungen), die Delegierte Verordnung (EU) Nr. 813/2013 der Kommission (Nennwärmeleistung ≤400 kW zu den angegebenen Referenzbedingungen) und die Delegierte Verordnung (EU) Nr. 2016/2281 der Kommission enthält, auch bekannt als Ecodesign LOT21.

Zubehör

- 1PM** Hydropack mit einer Pumpe
- 1PMV** Hydropack Warmseite mit einer Inverter-Pumpe
- 1PMH** Hydropack mit einer Pumpe mit hoher Förderhöhe
- 1PMVH** Hydropack Warmseite mit einer Inverter-Pumpe mit hoher Förderhöhe
- 1P1SB** Hydropack Verbraucherseite mit 1+1 On/Off-Pumpe
- 1PAP+S** 1 Pumpe mit hoher Förderhöhe + 1 Pumpe im Standby-Modus
- 1P1SBV** Verbraucherseitiges HydroPack mit einer Inverterpumpe mit hoher Förderhöhe und einer Pumpe im Standby-Modus mit eigenem Inverter
- 1PAPSV** Verbraucherseitiges HydroPack mit einer Inverterpumpe und einer Pumpe im Standby-Modus mit eigenem Inverter
- ACC** Speicherbehälter
- IFWX** Schmutzfänger Kaltwasser
- VACS** Umlenksventil Warmwasser: Erforderlich
- ABU** Hydraulische Verbindungen Einheitbündig
- CMSC13** Serielles Kommunikationsmodul zum Modbus TCP/IP, BACnet IP, BACnet MSTP Überwachungs

- REMAU** Zusatzkarte zur erweiterten Funktionsverwaltung
- RPR** Kältemittel-Leckdetektor
- AVIBX** Schwingungsdämpfende Aufstellungen
- AMMSX** Erdbebensichere Federschwingungsdämpfer
- PGFC** Schmutzfänger Kaltwasser
- PGFCX** Schmutzfänger Kaltwasser
- PGCCH** Hagelschutzgitter
- PGCCHX** Hagelschutzgitter
- TCDC** Kondensatauffangwanne mit Elektro-Heizung
- IOTX** Industrial iot-modul für funktionen und dienste auf der cloud-plattform

Nur WISAT-YEE1:
CCME Mikrokanal-Register

Nur WISAN-YEE1:
CCCA Verflüssigerregister aus Kupfer/Aluminium mit Acryl - Beschichtung
CCCA1 Verflüssigerregister mit Energy Guard DCC Aluminium-Beschichtung

NEUES PRODUKT



Large EVO FC

Wassergekühlter Kaltwassersatz mit FREE-COOLING
 Luftgekühlte Verflüssigung
 Außeninstallation
Leistungen von 115 bis 233 kW

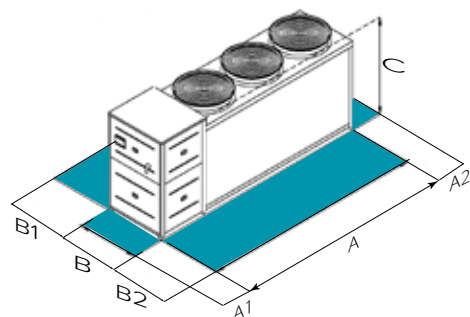
- ✓ Full Inverter-Technologie mit Scroll-Verdichtern oder Rotary-Verdichtern
- ✓ Lösung für kalte Klimazonen, Anwendungsvielfalt mit modularem Ansatz
- ✓ Kältemittel R32 - GWP = 675
- ✓ Betrieb bis zu -25°C Außentemperatur, Kaltwasser bis zu -8°C
- ✓ Free-Cooling bei Lufttemperaturen über 0°C
- ✓ Zwei Schallpegel: Standard und superschallgedämpft
- ✓ Modulare Betriebssteuerung, bis zu 8 Einheiten in Kaskadenschaltung
- ✓ Hydraulikgruppe und Anlagenspeicher integriert



Funktionalität und Merkmale

Nur Kühlung	Luftgekühlte Verflüssigung	Außeninstallation	R-32	Hermetisch Rollkolben	Hermetisch Scroll	Full Inverter	FREE-COOLING	Elektronisches Expansionsventil	Control4 NRG-Steuerung	Intelliplant

Abmessungen und Freiräume



Größe	▶▶ WiSAT-YEE1 FC	45.4	50.4	55.4	60.4	65.4	70.4	75.4	80.4	85.4	90.4
A - Länge	mm	3310	3310	3310	4300	4300	4300	4300	4300	4300	4300
B - Tiefe	mm	1200	1200	1200	1200	1200	1200	1200	1200	1200	1200
C - Höhe	mm	1900	1900	1900	1900	1900	1900	1900	1900	1900	1900
A1	mm	1000	1000	1000	1000	1000	1000	1000	1000	1000	1000
A2	mm	800	800	800	800	800	800	800	800	800	800
B1	mm	1350	1350	1350	1350	1350	1350	1350	1350	1350	1350
B2	mm	1350	1350	1350	1350	1350	1350	1350	1350	1350	1350

Die oben gemachten Angaben beziehen sich auf eine Standardeinheit für die angegebenen konstruktiven Konfigurationen. Für alle weiteren Konfigurationen siehe entsprechenden technischen Bericht.

VORLÄUFIGE DATEN

ACHTUNG!

Für einen einwandfreien Betrieb der Einheit ist es unumgänglich die Mindestabstände, die mit den grünen Bereichen angezeigt sind, einzuhalten.

Ausführungen und Konfigurationen

LÜFTERTYP

VENDC Hohen Wirkungsgrad DC-Lüfter (Standard)

FREE-COOLING

FCD Direkte FREE-COOLING

SCHALLAUSFÜHRUNG

SC Schallausführung mit schallgedämmter Verdichterkammer (Standard)

EN Superleise Ausführung

ENERGIERÜCKGEWINNUNG

- Energierückgewinnung: nicht erforderlich (Standard)

D ETeilrückgewinnung

Technische Angaben

Größen	▶▶ WISAT-YEE1 FC		45.4	50.4	55.4	60.4	65.4	70.4	75.4	80.4	85.4	90.4
Free-cooling off												
Kälteleistung	(1)	kW	109	120	133	150	164	180	193	203	221	236
Gesamtleistungsaufnahme	(1)	kW	31,7	35,2	40,7	43,9	50,2	57,9	55,1	60,7	68,2	75,7
EER bei Volllast	(1)	-	3,45	3,41	3,26	3,43	3,26	3,10	3,50	3,35	3,24	3,12
SEER	(4)	-	4,74	4,71	4,64	4,87	4,86	4,80	4,99	4,96	4,94	4,91
η_{sc}	(4)	%	186	186	182	192	191	189	197	195	195	193
Direkte Free-Cooling On												
Kälteleistung	(2)	kW	102	102	102	157	157	157	157	157	157	157
Gesamtleistungsaufnahme	(2)	kW	3,60	3,60	3,60	5,40	5,40	5,40	5,40	5,40	5,40	5,40
EER bei Volllast	(2)	-	28,4	28,4	28,4	29,1	29,1	29,1	29,1	29,1	29,1	29,1
Kältekreise		Nr					2					
Anzahl der Verdichter		Nr					4					
Verdichtertyp		-	ROTARY INVERTER				SCROLL INVERTER					
Kältemittel		-					R-32					
Standard-Luft-volumenstrom		l/s	13333	13333	13333	19444	19444	19444	19444	19444	19444	19444
Standard-Spannungsversorgung		V					400/3~/50					
Schalleistungspegel	(3)	dB(A)	87	87	87	90	90	90	91	91	91	91

(1) Daten bezogen auf die folgenden Bedingungen: Wassertemperatur am Wärmetauscher = 16/10°C; Glikol 30%; Lufteintrittstemperatur am lüftgekühlten Wärmetauscher = 30°C

(2) Daten nur Free-Cooling (Verdichter OFF) bezogen auf die folgenden Bedingungen: Wassertemperatur am Wärmetauscher = 16/10°C; Lufteintrittstemperatur am lüftgekühlten Wärmetauscher = 2°C D.B./1°C W.B.; Glikol 30%

(3) Die Schalleistungsdaten beziehen sich auf Geräte unter Volllast bei nominalen Testbedingungen. Die Messungen werden gemäß der Norm DIN EN ISO 9614-1 bei den in den jeweiligen Vorschriften definierten Standard-Nennbedingungen durchgeführt: EU 2016/2281, EU 813/2013, EU 811/2013.

(4) Daten berechnet nach EN 14825:2018

VORLÄUFIGE DATEN

HYDRONIC

Zubehör

1PM	Hydropack mit einer Pumpe	CMSC13	Serielles Kommunikationsmodul zum Modbus TCP/IP, BACnet IP, BACnet MSTP Überwachungs
1PMV	Hydropack Warmseite mit einer Inverter-Pumpe	REMAU	Zusatzkarte zur erweiterten Funktionsverwaltung
1PMH	Hydropack mit einer Pumpe mit hoher Förderhöhe	RPR	Kältemittel-Leckdetektor
1PMVH	Hydropack Warmseite mit einer Inverter-Pumpe mit hoher Förderhöhe	AVIBX	Schwingungsdämpfende Aufstellungen
1P1SB	Hydropack Verbraucherseite mit 1+1 On/Off-Pumpe	AMMSX	Erdbebensichere Federschwingungsdämpfer
1PAP+S	1 Pumpe mit hoher Förderhöhe + 1 Pumpe im Standby-Modus	PGFC	Schmutzfänger Kaltwasser
1P1SBV	Verbraucherseitiges HydroPack mit einer Inverterpumpe mit hoher Förderhöhe und einer Pumpe im Standby-Modus mit eigenem Inverter	PGFCX	Schmutzfänger Kaltwasser
1PAPSV	Verbraucherseitiges HydroPack mit einer Inverterpumpe und einer Pumpe im Standby-Modus mit eigenem Inverter	PGCCH	Hagelschutzgitter
ACC	Speicherbehälter	PGCCHX	Hagelschutzgitter
IFWX	Schmutzfänger Kaltwasser	TCDC	Kondensatauffangwanne mit Elektro-Heizung
VACS	Umlenksventil Warmwasser: Erforderlich	IOTX	Industrial iot-modul für funktionen und dienste auf der cloud-plattform
ABU	Hydraulische Verbindungen Einheitbündig	CCME	Mikrokanal-Register

Zubehör, dessen Code mit "X" endet, wird separat geliefert

NEUES PRODUKT



THUNDER

Umschaltbare Luft / Wasser Wärmepumpe

Luftgekühlte Verflüssigung

Außeninstallation

Leistungen von 33,8 bis 69,2 kW

- ✓ Full-Inverter-Technologie mit Scroll-Verdichtern
- ✓ Hochtemperaturlösung mit modularem Ansatz
- ✓ Natürliches und umweltfreundliches Kältemittel R290 – GWP-Wert = 3
- ✓ Hoher saisonaler Wirkungsgrad bei Vollast bei kompakten Abmessungen
- ✓ Warmwasser bis 75 °C und großer Betriebsbereich zwischen -20 °C und +43 °C
- ✓ Drei Schallpegel: Standard, schallgedämpft und superschallgedämpft
- ✓ Modularer Aufbau für den Betrieb mit bis zu 16 Einheiten in paralleler Schaltung (geringer Installationsraum, hohe Systemeffizienz)



konform ErP

Funktionalität und Merkmale



Wärmepumpe



Luftgekühlte Verflüssigung



Außeninstallation



R-290



Hermetisch Scroll



Full Inverter



Elektronisches Expansionsventil

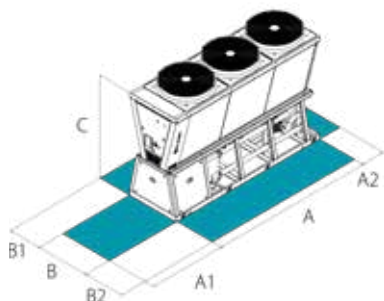


Control4 NRG-Steuerung



Intelliplant

Abmessungen und Freiräume



ACHTUNG!

Für einen einwandfreien Betrieb der Einheit ist es unumgänglich die Mindestabstände, die mit den grünen Bereichen angezeigt sind, einzuhalten.

Größe	▶ WiSAN-P	14.1	16.1	18.1	19.1	20.1	25.2	30.2
A - Länge	mm	2400	2400	2400	2400	2400	3400	3400
B - Tiefe	mm	1100	1100	1100	1100	1100	1100	1100
C - Höhe	mm	2250	2250	2250	2250	2250	2250	2250
A1	mm	1000	1000	1000	1000	1000	1000	1000
A2	mm	500	500	500	500	500	500	500
B1	mm	500	500	500	500	500	500	500
B2	mm	500	500	500	500	500	500	500
Betriebsgewicht	kg	709	709	757	757	757	1021	1021

Die oben gemachten Angaben beziehen sich auf eine Standardeinheit für die angegebenen konstruktiven Konfigurationen. Für alle weiteren Konfigurationen siehe entsprechenden technischen Bericht.

VORLÄUFIGE DATEN

Ausführungen und Konfigurationen

LÜFTERTYP

VENDC Hohen Wirkungsgrad DC-Lüfter (Standard)

SCHALLAUSFÜHRUNG

SC Schallausführung mit schallgedämmter Verdichterkammer (Standard)
LN Leise Schallkonfiguration
EN Superleise Ausführung

Technische Angaben

Größen	WISAN-P	14.1	16.1	18.1	19.1	20.1	25.2	30.2
◆ Kühlleistung (EN 14511:2022)	(1) kW	33,8	38,6	47,7	52,6	59,1	63,7	69,2
Gesamt-Leistungsaufnahme (EN 14511:2022)	(1) kW	11,4	14,0	16,6	19,4	24,1	22,5	25,6
EER (EN 14511:2022)	(1) -	2,96	2,76	2,88	2,71	2,45	2,83	2,70
SEER	-	5,05	4,95	5,47	5,33	5,28	5,41	5,22
$\eta_{s,c}$	%	199	195	216	210	208	213	206
◆ Heizleistung (EN 14511:2022)	(2) kW	44,0	48,3	58,6	64,7	70,4	80,4	87,9
Gesamt-Leistungsaufnahme (EN 14511:2022)	(2) kW	14,2	16,0	18,4	20,9	23,4	25,6	28,9
COP (EN 14511:2022)	(2) -	3,10	3,02	3,19	3,10	3,00	3,14	3,04
Kältekreise	Nr				1			
Anzahl der Verdichter	Nr				1		2	
Verdichtertyp	-				SCROLL INVERTER			
Kältemittel	-				R-290			
Standard-Luft-volumenstrom	l/s	11333	11333	11333	11333	11333	17083	17083
Standard-Spannungsversorgung	V				400/3/50			
Richtlinie ErP (Energy Related Products)								
ErP Energieeffizienz - DURCHSCHNITTliche Klimaverhältnisse - W35	-	A+++	A+++	A+++	A+++	A+++	A+++	A+++
ErP Energieeffizienz - durchschnittliche Klimaverhältnisse-W55	-	A++	A++	A++	A++	A++	A+++	A+++
SCOP - DURCHSCHNITTliche Klimaverhältnisse - W55	(3) -	4,65	4,61	4,71	4,65	4,53	4,90	4,83
$\eta_{s,h}$	(3) %	183	181	185	183	178	193	190
SCOP - DURCHSCHNITTliche Klimaverhältnisse - W35	(3) -	3,68	3,66	3,63	3,63	3,62	3,84	3,82
$\eta_{s,h}$	(3) %	144	143	142	142	142	151	150

(1) Die Daten wurden gemäß Norm EN 14511:2022 für folgende Bedingungen berechnet: Wassertemperatur am inneren Wärmetauscher = 12/7 °C; Zulufttemperatur am äußeren Wärmetauscher = 35°C

(2) Die Daten wurden gemäß Norm EN 14511:2022 für folgende Bedingungen berechnet: Wassertemperatur am inneren Wärmetauscher = 40/45°C; Lufttemperatur äußerer Wärmetauscher 7 T.K. /6 °C F.K.

(3) Daten berechnet nach EN 14825:2018

Das Produkt entspricht der Europäischen Richtlinie ErP (Energy Related Products), die die Delegierte Verordnung (EU) Nr.811/2013 der Kommission (Nennwärmeleistung ≤70 kW zu den angegebenen Referenzbedingungen), die Delegierte Verordnung (EU) Nr. 813/2013 der Kommission (Nennwärmeleistung ≤400 kW zu den angegebenen Referenzbedingungen).

VORLÄUFIGE DATEN

Zubehör

HYGU1V Hydronikgruppe Verbraucherseite mit 1 Inverter-Pumpe
1P1SBV SHydropack lato utilizzo con 1+1 Inverter-Pumpe
ACIMP Speichergefäß der Inertialanlage in Stahl
IFWX Schmutzfänger Kaltwasser
AMODX Wasseranschlüsse für modulare Einheit
CCKMUX Bausatz mit Rohrstopfen für modulare Geräte
IFWCX Wasserseitiger stahlmaschenfilter für gerät in modularer ausführung (nur mit Optionen lieferbar: AMODX)

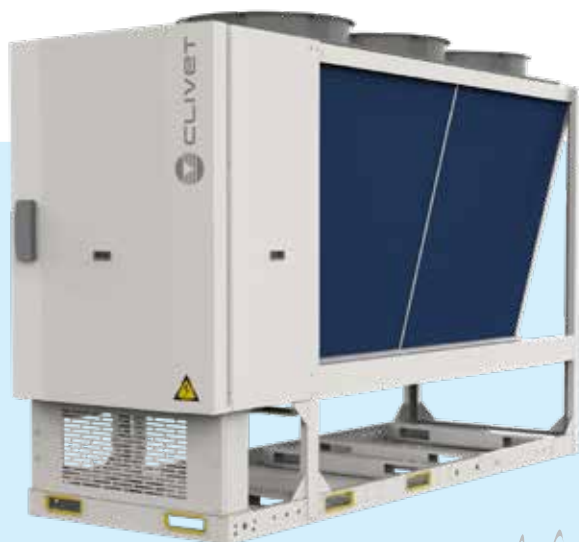
PGFCX Schmutzfänger Kaltwasser
PGCCHX Hagelschutzgitter
CCCA Verflüssigerregister aus Kupfer/Aluminium mit Acryl -Beschichtung
CCCA1 Verflüssigerregister mit Energy Guard DCC Aluminium-Beschichtung
3DHW 3-Wege-Ventil für Warmwasser
AMMX Gummischwingungsdämpfer
AMMSX Erdbbensichere Federschwingungsdämpfer

Zubehör, dessen Code mit "X" endet, wird separat geliefert

ELFOEnergy Storm EVO

Luftgekühlter Kaltwassersatz

WSAT-YES: Nur Kühlung
 WSAN-YES: umschaltbare Wärmepumpe
 Luftgekühlte Verflüssigung
 Außeninstallation
Leistungen von 53,1 bis 85,1 kW



Clivet nimmt am Eurovent-Zertifizierungsprogramm für „Flüssigkeitskühler und Hydronik-Wärmepumpen“ teil. Die betreffenden Produkte sind unter www.eurovent-certification.com



ErP konform



- ✓ Full Inverter-Technologie mit Scroll-Verdichtern oder Rotary-Verdichtern
- ✓ Anwendungsvielfalt mit modularem Ansatz
- ✓ Kältemittel R32 - GWP = 675
- ✓ Hoher saisonaler Wirkungsgrad bei Vollast bei kompakten Abmessungen
- ✓ Warmwasser bis zu 55°C, Kaltwasser bis zu -8°C
- ✓ Drei Schallpegel: Standard, schallgedämpft und superschallgedämpft
- ✓ Modulare Betriebssteuerung, bis zu 16 Einheiten in Kaskadenschaltung
- ✓ Erhältlich in der Hybrid-Version in Kombination mit einem Heizkessel

Funktionalität und Merkmale



Nur Kühlung (WSAT-YES)



Wärmepumpe (WSAN-YES)



Luftgekühlte Verflüssigung



Außeninstallation



R-32



Hermetisch Rollkolben



Hermetisch Scroll



Full Inverter



Elektronisches Expansionsventil

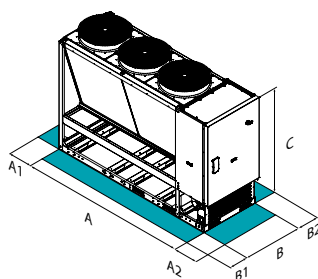


Control4NRG-Steuerung



Hybrid system

Abmessungen und Freiräume



ACHTUNG!

Für einen einwandfreien Betrieb der Einheit ist es unumgänglich die Mindestabstände, die mit den grünen Bereichen angezeigt sind, einzuhalten.

Größe	WSAT-YES	18.2	20.2	25.2	30.2	35.2
A - Länge	mm	2364	2364	3220	3220	3220
B - Tiefe	mm	1130	1130	1130	1130	1130
C - Höhe	mm	2155	2155	2155	2155	2155
A1	mm	800	800	800	800	800
A2	mm	800	800	800	800	800
B1	mm	500	500	500	500	500
B2	mm	500	500	500	500	500
Betriebsgewicht	kg	575	575	725	725	725

Größe	WSAN-YES	18.2	20.2	25.2	30.2	35.2
A - Länge	mm	2364	2364	3220	3220	3220
B - Tiefe	mm	1130	1130	1130	1130	1130
C - Höhe	mm	2155	2155	2155	2155	2155
A1	mm	800	800	800	800	800
A2	mm	800	800	800	800	800
B1	mm	500	500	500	500	500
B2	mm	500	500	500	500	500
Betriebsgewicht	kg	590	590	796	796	796

Die oben gemachten Angaben beziehen sich auf eine Standardeinheit für die angegebenen konstruktiven Konfigurationen. Für alle weiteren Konfigurationen siehe entsprechenden technischen Bericht.

Ausführungen und Konfigurationen

LÜFTERTYP

VENDC Hohen Wirkungsgrad DC-Lüfter (Standard)

Technische Angaben

Größen	▶▶ WSAT-YES	18.2	20.2	25.2	30.2	35.2
◆ Kühlleistung (EN 14511:2022)	(1) kW	53,1	59,2	72,2	77,5	85,1
Gesamt-Leistungsaufnahme (EN 14511:2022)	(1) kW	171	19,8	22,5	24,3	27,5
EER (EN 14511:2022)	(1) -	3,10	2,99	3,21	3,19	3,10
SEER	(4) -	4,85	4,84	4,89	4,81	4,74
$\eta_{s,c}$	(4) %	190,8	190,6	192,6	189,5	186,4
Kältekreise	Nr			1		
Anzahl der Verdichter	Nr			2		
Verdichtertyp	-	ROTARY INVERTER		SCROLL INVERTER		
Kältemittel	-			R-32		
Standard-Luft-volumenstrom	l/s	6889	6889	10333	10333	10333
Standard-Spannungsversorgung	V			400/3N ^o /50		
Schallleistungspegel	(3) dB(A)	82	82	81	84	85
Größen	▶▶ WSAN-YES	18.2	20.2	25.2	30.2	35.2
◆ Kühlleistung (EN 14511:2022)	(1) kW	53,3	58,9	72,0	77,7	85,0
Gesamt-Leistungsaufnahme (EN 14511:2022)	(1) kW	18,0	20,3	22,8	25,0	29,2
EER (EN 14511:2022)	(1) -	2,95	2,90	3,15	3,10	2,91
SEER	(4) -	4,57	4,51	4,64	4,62	4,50
$\eta_{s,c}$	(4) %	179,8	177,4	182,6	181,8	177,0
◆ Heizleistung (EN 14511:2022)	(2) kW	53,0	66,0	79,3	84,7	91,0
Gesamt-Leistungsaufnahme (EN 14511:2022)	(2) kW	16,5	20,6	23,8	25,7	28,0
COP (EN 14511:2022)	(2) -	3,21	3,20	3,33	3,29	3,25
Kältekreise	Nr			1		
Anzahl der Verdichter	Nr			2		
Verdichtertyp	-	ROTARY INVERTER		SCROLL INVERTER		
Kältemittel	-			R-32		
Standard-Luft-volumenstrom	l/s	6889	6889	10333	10333	10333
Standard-Spannungsversorgung	V			400/3N ^o /50		
Schallleistungspegel	(3) dB(A)	82	82	81	84	85
Richtlinie ErP (Energy Related Products)						
ErP Energieeffizienz - DURCHSCHNITTLICHE Klimaverhältnisse - W35	-	A++	A++	A++	A++	-
SCoP - DURCHSCHNITTLICHE Klimaverhältnisse - W55	(4) -	4,04	4,03	4,08	4,07	4,06
$\eta_{s,h}$	(4) %	159	158	160	160	159

(1) Die Daten wurden gemäß Norm EN 14511:2022 für folgende Bedingungen berechnet:
Wassertemperatur am inneren Wärmetauscher = 12/7 °C; Zulufttemperatur am äußeren Wärmetauscher = 35°C
(2) Die Daten wurden gemäß Norm EN 14511:2022 für folgende Bedingungen berechnet:
Wassertemperatur am inneren Wärmetauscher = 40/45°C; Lufttemperatur äußerer Wärmetauscher 7 T.K./6 °C F.K.
(3) Die Schallleistungsdaten beziehen sich auf Geräte unter Volllast bei nominalen Testbedingungen. Die Messungen werden gemäß der Norm DIN EN ISO 9614-1 bei den in den jeweiligen Vorschriften definierten Standard-Nennbedingungen durchgeführt: EU 2016/2281, EU 813/2013, EU 811/2013.
(4) Daten berechnet nach EN 14825:2018

Das Produkt entspricht der Europäischen Richtlinie ErP (Energy Related Products), die die Delegierte Verordnung (EU) Nr.811/2013 der Kommission (Nennwärmeleistung ≤70 kW zu den angegebenen Referenzbedingungen), die Delegierte Verordnung (EU) Nr. 813/2013 der Kommission (Nennwärmeleistung ≤400 kW zu den angegebenen Referenzbedingungen).

HYDRONIC

Zubehör

- HYGU1V** Hydronikgruppe Verbraucherseite mit 1 Inverter-Pumpe
- ACIMP** Speichergefäß der Inertialanlage in Stahl
- IFWX** Schmutzfänger Kaltwasser
- AVIBX** Schwingungsdämpfende Aufstellungen
- PGFC** Schmutzfänger Kaltwasser
- AMODX** Wasseranschlüsse für modulare Einheit
- CCKMUX** Bausatz mit Rohrstopfen für modulare Geräte
- AVIBI** Schwingungsdämpfer in der geräteverpackung enthalten
- REMAUX** Remote-schnittstellenmodul für zusatzsteuerungen von sheen/stormgeräten
- IFWI** Wasserseitiger stahlmaschenfilter in der geräteverpackung (nur mit Optionen lieferbar: ASING)

- IFWCX** Wasserseitiger stahlmaschenfilter für gerät in modularer ausführung (nur mit Optionen lieferbar: AMODX)
- PGFCX** Schutzgitter Kaltwasser
- Nur WSAT-YES:**
- CCME** Elektrobesehichtetes Mikrokanal-Register
- Nur WSAN-YES:**
- CCCA** Verflüssigerregister aus Kupfer/Aluminium mit Acryl -Beschichtung
- CCCA1** Verflüssigerregister mit Energy Guard DCC Aluminium-Beschichtung
- 3DHW** 3-Wege-Ventil für Warmwasser

Zubehör, dessen Code mit "X" endet, wird separat geliefert

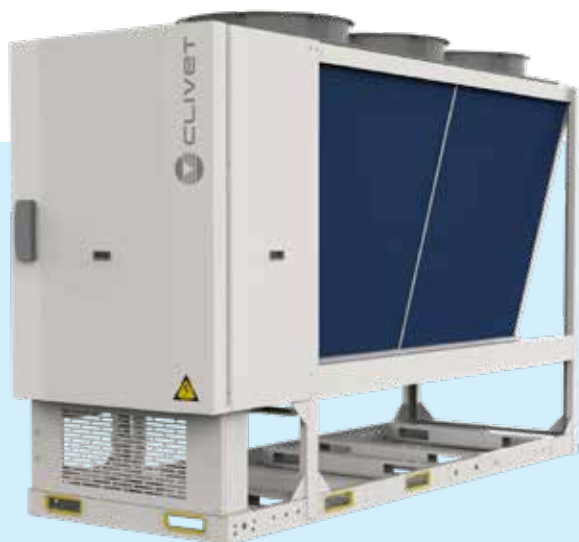
ELFOEnergy Storm EVO FC

Wassergekühlter Kaltwassersatz mit FREE-COOLING

Luftgekühlte Verflüssigung

Außeninstallation

Leistungen von 57,4 bis 89,7 kW



- ✓ Full Inverter-Technologie mit Scroll-Verdichtern oder Rotary-Verdichtern
- ✓ Lösung für kalte Klimazonen, Anwendungsvielfalt mit modularem Ansatz
- ✓ Kältemittel R32 - GWP = 675
- ✓ Hoher saisonaler Wirkungsgrad und bei Volllast bei kompakten Abmessungen
- ✓ Betrieb bis zu -25°C Außentemperatur, Kaltwasser bis zu a 5°C
- ✓ Free-Cooling bei Lufttemperaturen über 0°C
- ✓ Modularer Aufbau für den Anschluss bis zu 16 Einheiten in paralleler Schaltung, mit der Chiller-Version kompatibel
- ✓ Hydronikgruppe und Anlagenspeicher integriert



konform ErP



Funktionalität und Merkmale



Nur Kühlung



Luftgekühlte Verflüssigung



Außeninstallation



R-32



Hermetisch Rollkolben



Hermetisch Scroll



Full Inverter



FREE-COOLING

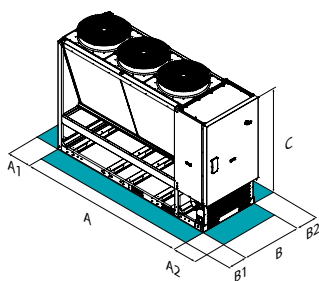


Elektronisches Expansionsventil



Control4 NRG-Steuerung

Abmessungen und Freiräume



Größe	►►WSAT-YES FC	18.2	20.2	25.2	30.2	35.2
A - Länge	mm	2364	2364	3220	3220	3220
B - Tiefe	mm	1130	1130	1130	1130	1130
C - Höhe	mm	2155	2155	2155	2155	2155
A1	mm	800	800	800	800	800
A2	mm	800	800	800	800	800
B1	mm	500	500	500	500	500
B2	mm	500	500	500	500	500
Betriebsgewicht	kg	659	659	850	850	850

Die oben gemachten Angaben beziehen sich auf eine Standardeinheit für die angegebenen konstruktiven Konfigurationen. Für alle weiteren Konfigurationen siehe entsprechenden technischen Bericht.

ACHTUNG!

Für einen einwandfreien Betrieb der Einheit ist es unumgänglich die Mindestabstände, die mit den grünen Bereichen angezeigt sind, einzuhalten.

Ausführungen und Konfigurationen

LÜFTERTYP

VENDC Hohen Wirkungsgrad DC-Lüfter (Standard)

FREE-COOLING

FCD Direkte FREE-COOLING

Technische Angaben

Größen	▶▶ WSAT-YES FC	18.2	20.2	25.2	30.2	35.2
Free-cooling off						
Kälteleistung	(1) kW	57,4	63,9	75,9	81,5	89,7
Gesamtleistungsaufnahme	(1) kW	16,8	19	22,1	23,6	26,2
EER bei Vollast	(1) -	3,42	3,36	3,43	3,45	3,42
SEER	(4) -	4,48	4,51	4,56	4,48	4,41
η_{sc}	(4) %	176,2	177,4	179,4	176,2	173,4
Direkte Free-Cooling On						
Kälteleistung	(2) kW	42,2	43,5	71	71,9	72,5
Gesamtleistungsaufnahme	(2) kW	1,7	1,7	2,5	2,5	2,5
EER bei Vollast	(2) -	24,8	25,6	28,4	28,8	29
Kältekreise	Nr			1		
Anzahl der Verdichter	Nr			2		
Verdichtertyp	-	ROTARY INVERTER			SCROLL INVERTER	
Kältemittel	-			R-32		
Standard-Luft-volumenstrom	l/s	6889	6889	10333	10333	10333
Standard-Spannungsversorgung	V			400/3N~/50		
Schalleistungspegel	(3) dB(A)	82	82	81	84	85

(1) Daten bezogen auf die folgenden Bedingungen: Wassertemperatur am Wärmetauscher = 15/10°C; Glikol 30%; Lufteintrittstemperatur am lüftgekühlten Wärmetauscher = 30°C

(2) Daten nur Free-Cooling (Verdichter OFF) bezogen auf die folgenden Bedingungen: Wassertemperatur am Wärmetauscher = 15/10°C; Lufteintrittstemperatur am lüftgekühlten Wärmetauscher = 2°C D.B./1°C W.B.; Glikol 30%

(3) Die Schalleistungsdaten beziehen sich auf Geräte unter Vollast bei nominalen Testbedingungen. Die Messungen werden gemäß der Norm DIN EN ISO 9614-1 bei den in den jeweiligen Vorschriften definierten Standard-Nennbedingungen durchgeführt: EU 2016/2281, EU 813/2013, EU 811/2013.

(4) Daten berechnet nach EN 14825:2018

HYDRONIC

Zubehör

HYGU1V Hydronikgruppe Verbraucherseite mit 1 Inverter-Pumpe
ACIMP Speichergefäß der Inertialanlage in Stahl
IFWX Schmutzfänger Kaltwasser
AVIBX Schwingungsdämpfende Aufstellungen
PGFCX Schmutzfänger Kaltwasser
AMODX Wasseranschlüsse für modulare Einheit
CCME Elektrobeschichtetes Mikrokanal-Register
CCKMUX Bausatz mit Rohrstopfen für modulare Geräte
AVIBI Schwingungsdämpfer in der geräteverpackung enthalten

PGFC Schmutzfänger Kaltwasser
REMAUX Remote-schnittstellenmodul für zusatzsteuerungen von sheen/storm-geräten
SNATEX Nicht atex-trennschalter für externe montage in entfernter position
SNB Haupttrennschalter im gerät
IFWI Wasserseitiger stahlmaschenfilter in der geräteverpackung (nur mit Optionen lieferbar: ASING)
IFWCX Wasserseitiger stahlmaschenfilter für gerät in modularer ausführung (nur mit Optionen lieferbar: AMODX)

Zubehör, dessen Code mit "X" endet, wird separat geliefert

ELFOEnergy Magnum MF

Polyvalente reversible Wärmepumpe
 Luftgekühlte Verflüssigung
 Außeninstallation
Leistungen von 49,6 bis 120 kW



- ✓ Scroll-Verdichter mit Inverter-Technologie und Axialventilatoren mit EC-Motor
- ✓ Konfigurierbare Polyvalente für 4-Rohr- oder 2-Rohr-Systeme für maximale Vielseitigkeit
- ✓ Zwei unabhängige Kreisläufe für hohe Zuverlässigkeit
- ✓ Kältemittel R410A - GWP = 2088
- ✓ Hoher Wirkungsgrad bei kompakten Abmessungen
- ✓ Warmwasser bis zu 60°C, Kaltwasser bis zu 5°C
- ✓ Modulare Betriebssteuerung, bis zu 8 Einheiten in Kaskadenschaltung
- ✓ Hydronikgruppen warme und kalte Seite, Anlagenspeicher und 3-Wege-Ventil integriert



Clivet nimmt am Eurovent-Zertifizierungsprogramm für „Flüssigkeitskühler und Hydronik-Wärmepumpen“ teil. Die betreffenden Produkte sind unter www.eurovent-certification.com



HYDRONIC

Funktionalität und Merkmale



Wärmepumpe



Luftgekühlte Verflüssigung



Außeninstallation



R-410A



Hermetisch Scroll



Full Inverter



ECOBREEZE



AxiTop

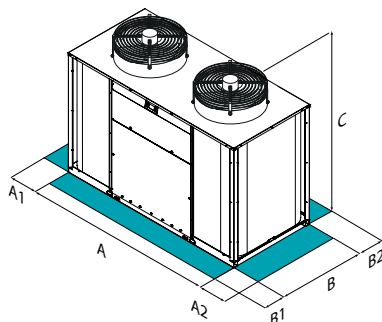


Vary Flow



Intelliplant

Abmessungen und Freiräume



Größe	WSAN-XIN MF	18.2	20.2	25.2	30.2	35.2	40.2	45.2
A - Länge	mm	2400	2400	2400	2400	3600	3600	3600
B - Tiefe	mm	1160	1160	1160	1160	1160	1160	1160
C - Höhe	mm	1540	1540	1790	1790	1890	1890	1890
A1	mm	800	800	800	800	800	800	800
A2	mm	800	800	800	800	800	800	800
B1	mm	800	800	800	800	800	800	800
B2	mm	800	800	800	800	800	800	800
Betriebsgewicht	kg	650	660	720	755	934	977	1093

Die oben gemachten Angaben beziehen sich auf eine Standardeinheit für die angegebenen konstruktiven Konfigurationen. Für alle weiteren Konfigurationen siehe entsprechenden technischen Bericht.

ACHTUNG!

Für einen einwandfreien Betrieb der Einheit ist es unumgänglich die Mindestabstände, die mit den grünen Bereichen angezeigt sind, einzuhalten.

Ausführungen und Konfigurationen

ENERGIERÜCKGEWINNUNG

R Gesamtrückgewinnung (Standard)

REDUZIERTER VERBRAUCH EXTERNE VENTILATOREN

CREFB Vorrichtung zur Verbrauchsreduzierung des externen ECOBREEZE Ventilatorabschnitts (Standard)

KONSTRUKTIVE KONFIGURATION

4T Konstruktive Konfiguration für 4- Leitungssystem (Standard)

2T Konstruktive Konfiguration für 2- Leitungssystem

Technische Angaben

Größen	▶▶ WSAN-XIN MF	18.2	20.2	25.2	30.2	35.2	40.2	45.2
Kühlung 100% - Heizung 0%								
Kälteleistung (EN 14511:2022)	(1) kW	49,6	59,3	69,5	82,2	92,5	106	120
Gesamt-Leistungsaufnahme (EN 14511:2022)	(1) kW	16,9	20,6	23,7	28,7	33,6	39,0	46,2
EER (EN 14511:2022)	(1) -	2,93	2,88	2,93	2,86	2,75	2,72	2,60
SEER	(6) -	3,34	3,43	3,47	3,63	3,76	3,73	3,82
η_{sc}	(6) %	130,5	134,1	135,6	142,4	147,6	146,2	149,9
Kühlung 0% - Heizung 100%								
Kälteleistung (EN 14511:2022)	(2) kW	57,1	69,8	79,7	94,9	109	125	143
Gesamt-Leistungsaufnahme (EN 14511:2022)	(2) kW	17,2	20,9	24,0	28,6	32,7	37,5	42,9
COP (EN 14511:2022)	(2) -	3,32	3,34	3,32	3,32	3,33	3,33	3,33
Kühlung 100% - Heizung 100%								
Kälteleistung (EN 14511:2022)	(3) kW	49,8	59,7	69,6	82,8	95,8	109	128
Heizleistung (EN 14511:2022)	(3) kW	64,9	78,0	90,8	107	125	141	169
Gesamtleistungsaufnahme (EN 14511:2022)	(3) kW	15,3	18,6	21,5	25,4	29,6	33,7	41,1
TER (EN 14511:2022)	(4) -	7,51	7,41	7,46	7,48	7,47	7,42	7,22
Kältekreise	Nr				2			
Anzahl der Verdichter	Nr				2			
Verdichtertyp	-				INVERTER + ON/OFF SCROLL			
Kältemittel	-				R-410A			
Standard-Spannungsversorgung	V				400/3N~/50			
Schalleistungspegel	(5) dB(A)	82	82	83	84	85	85	86
Richtlinie ErP (Energy Related Products)								
ErP Energieeffizienz - DURCHSCHNITTLLICHE Klimaverhältnisse - W35	-	A+	A+	A+	A+	-	-	-
SCOP - DURCHSCHNITTLLICHE Klimaverhältnisse - W55	(6) -	3,69	3,74	3,59	3,75	3,83	3,80	3,96
η_{SH}	(6) %	145,0	147,0	141,0	147,0	150,0	149,0	155,0

(1) Die Daten wurden gemäß Norm EN 14511:2022 für folgende Bedingungen berechnet: Wassertemperatur der kalten Seite = 12/7°C; Zulufttemperatur am äußeren Wärmetauscher = 35°C
 (2) Die Daten wurden gemäß Norm EN 14511:2022 für folgende Bedingungen berechnet: Wassertemperatur Warmseite = 40/45°C; Lufteintrittstemperatur am externen Wärmetauscher = 7°C D.B./6°C W.B.
 (3) Die Daten wurden gemäß Norm EN 14511:2022 für folgende Bedingungen berechnet: Wassertemperatur der kalten Seite = 7°C; Wassertemperatur der heißen Seite = 7/45°C
 (4) Globale Effizienz = (Kälteleistung + Heizleistung) / (gesamte Leistungsaufnahme)

(5) Die Schalleistungsdaten beziehen sich auf Geräte unter Vollast bei nominalen Testbedingungen. Die Messungen werden gemäß der Norm DIN EN ISO 9614-1 bei den in den jeweiligen Vorschriften definierten Standard-Nennbedingungen durchgeführt: EU 2016/2281, EU 813/2013, EU 811/2013
 (6) Daten berechnet nach EN 14825:2018
 Das Produkt entspricht der Europäischen Richtlinie ErP (Energy Related Products), die die Delegierte Verordnung (EU) Nr.811/2013 der Kommission (Nennwärmeleistung ≤70 kW zu den angegebenen Referenzbedingungen), die Delegierte Verordnung (EU) Nr. 813/2013 der Kommission (Nennwärmeleistung ≤400 kW zu den angegebenen Referenzbedingungen).

HYDRONIC

Zubehör

CCCA Verflüssigerregister aus Kupfer/Aluminium mit Acryl-Beschichtung
CCCA1 Verflüssigerregister mit Energy Guard DCC Aluminum-Beschichtung
HYG1 Hydronikgruppe mit 1 ON/OFF-Pumpe
HYG2 Hydronikgruppe mit 2 ON/OFF-Pumpen
VARYP VARYFLOW + (2 Inverter-Pumpen)
HYGR1V Hydronikgruppe Rückgewinnungsseite mit 1 Inverter-Pumpe
HYGU1V Hydronikgruppe Verbraucherseite mit 1 Inverter-Pumpe
ACC Speicherbehälter (Gr. 35.2÷45.2)
VACSR BWU-Umleitventil Gesamtrückgewinnungsseite
HEDIF Diffusor für Axialventilator mit hoher Wirkleistung
CMSC10 Serielles Kommunikationsmodul zum LonWorks Überwachungs
CMSC8 Serielles Kommunikationsmodul zum BACnet Überwachungs
CMSC9 Serielles Kommunikationsmodul zum Modbus Überwachungs
CMMBX Serielles Kommunikationsmodul mit Überwachung (Modbus)

CMSLWX Serielles Kommunikationsmodul LonWorks
BACX Serielles Kommunikationsmodul BACnet
MF2 Multifunktions-Phasenmonitor
SFSTR4N Vorrichtung zur Reduzierung des Anlaufstroms für Einheit 400/3/50+N
RCTX Fernsteuerung
MHP Manometer für Hoch- und Niederdruck
MHPX Manometer für Hoch- und Niederdruck
PGFC Schutzgitter Kaltwasser
PGFCX Schutzgitter Kaltwasser
AVIBX Schwingungsdämpfende Aufstellungen
IFWX Schmutzfänger Kaltwasser
PFCP Kondensatoren zur Blindstromkompensation (cos phi > 0.9)
GBL+F Verpackung mit hölzernen Käfig + Begasung

Zubehör, dessen Code mit "X" endet, wird separat geliefert

ELFOEnergy Magnum MF

Polyvalente reversible Wärmepumpe
 Luftgekühlte Verflüssigung
 Außeninstallation
Leistungen von 139 bis 321 kW



- ✓ Scroll-Verdichter und Lüfter mit Phasenanschnitt
- ✓ Konfigurierbare Polyvalente für 4-Rohr- oder 2-Rohr-Systeme
- ✓ Zwei unabhängige Kreisläufe für hohe Zuverlässigkeit
- ✓ Kältemittel R410A - GWP = 2088
- ✓ Hoher saisonaler Wirkungsgrad und bei Vollast (Version Excellence)
- ✓ Warmwasser bis zu 60°C, Kaltwasser bis zu 5°C
- ✓ Modulare Betriebssteuerung, bis zu 8 Einheiten in Kaskadenschaltung
- ✓ Hydronikgruppen warme und kalte Seite, Anlagenspeicher integriert

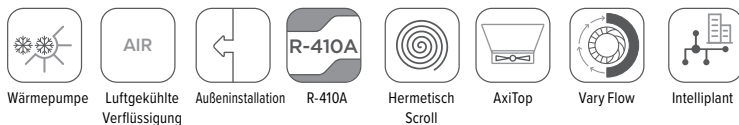


Clivet nimmt am Eurovent-Zertifizierungsprogramm für „Flüssigkeitskühler und Hydronik-Wärmepumpen“ teil. Die betreffenden Produkte sind unter www.eurovent-certification.com

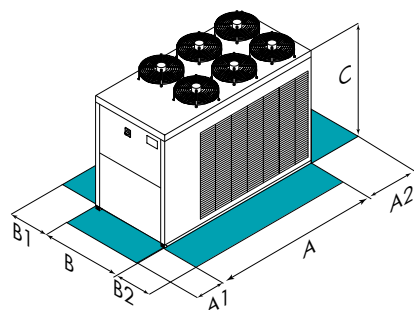


konform ErP

Funktionalität und Merkmale



Abmessungen und Freiräume



Größe	WSAN-XEM MF	50.4	55.4	60.4	65.4	70.4	80.4	90.4	100.4	110.4	120.4
A - Länge	mm	4450	4450	4450	4450	4450	4450	4450	5250	5250	5250
B - Tiefe	mm	1812	1812	1812	1812	2250	2250	2250	2250	2250	2250
C - Höhe	mm	1800	1800	1800	1800	2300	2300	2300	2300	2300	2300
A1	mm	1300	1300	1300	1300	1500	1500	1500	1500	1500	1500
A2	mm	750	750	750	750	750	750	750	750	750	750
B1	mm	1100	1100	1100	1100	1500	1500	1500	1500	1500	1500
B2	mm	1100	1100	1100	1100	1500	1500	1500	1500	1500	1500
Betriebsgewicht	kg	1803	1825	1908	2073	2630	2750	2908	3467	3553	3694

Die oben gemachten Angaben beziehen sich auf eine Standardeinheit für die angegebenen konstruktiven Konfigurationen. Für alle weiteren Konfigurationen siehe entsprechenden technischen Bericht.

ACHTUNG!

Für einen einwandfreien Betrieb der Einheit ist es unumgänglich die Mindestabstände, die mit den grünen Bereichen angezeigt sind, einzuhalten.

Ausführungen und Konfigurationen

ENERGIERÜCKGEWINNUNG

R Gesamtrückgewinnung (Standard)

KONSTRUKTIVE KONFIGURATION

4T Konstruktive Konfiguration für 4- Leitungssystem (Standard)

2T Konstruktive Konfiguration für 2- Leitungssystem

Technische Angaben

Größen		WSAN-XEM MF	50.4	55.4	60.4	65.4	70.4	80.4	90.4	100.4	110.4	120.4
Kühlung 100% - Heizung 0%												
Kälteleistung (EN 14511:2022)	(1)	kW	139	148	160	170	184	208	235	273	296	321
Gesamt-Leistungsaufnahme (EN 14511:2022)	(1)	kW	48,8	53,6	58,6	63,9	67,7	77,0	92,5	97,9	110	126
EER (EN 14511:2022)	(1)	-	2,85	2,76	2,73	2,66	2,72	2,70	2,54	2,79	2,69	2,55
SEER	(6)	-	3,99	4,00	4,04	4,07	3,96	4,11	4,10	3,95	3,91	3,85
η_{sc}	(6)	%	156,5	157,0	158,8	159,7	155,2	161,2	161,0	155,1	153,2	151,0
Kühlung 0% - Heizung 100%												
Kälteleistung (EN 14511:2022)	(2)	kW	157	170	186	196	213	243	278	321	346	387
Gesamt-Leistungsaufnahme (EN 14511:2022)	(2)	kW	47,2	51,5	55,5	59,0	64,4	73,2	83,7	95,8	104	116
COP (EN 14511:2022)	(2)	-	3,33	3,30	3,35	3,32	3,31	3,32	3,32	3,35	3,33	3,34
Kühlung 100% - Heizung 100%												
Kälteleistung (EN 14511:2022)	(3)	kW	140	151	162	172	187	212	239	278	300	328
Heizleistung (EN 14511:2022)	(3)	kW	184	198	216	230	249	284	326	371	401	447
Gesamtleistungsaufnahme (EN 14511:2022)	(3)	kW	43,3	47,5	51,4	56,0	58,5	67,6	81,3	85,7	94,8	109
TER (EN 14511:2022)	(4)	-	7,48	7,35	7,35	7,18	7,45	7,33	6,94	7,56	7,39	7,11
Kältekreise		Nr					2					
Anzahl der Verdichter		Nr					4					
Verdichtertyp		-					SCROLL					
Kältemittel		-					R-410A					
Standard-Spannungsversorgung		-		400/3N~/50					400/3~/50			
Schallleistungspegel	(5)	dB(A)	88	88	88	88	88	88	88	92	92	92
Richtlinie ErP (Energy Related Products)												
SCOP - DURCHSCHNITTLICHE Klimaverhältnisse - W55	(6)	-	3,70	3,66	3,72	3,72	3,64	3,64	3,76	3,25	3,70	3,80
η_{sh}	(6)	%	145,0	143,4	145,8	145,8	142,6	142,6	147,4	127,0	145,0	149,0

(1) Die Daten wurden gemäß Norm EN 14511:2022 für folgende Bedingungen berechnet: Wassertemperatur der kalten Seite = 12/7°C; Zulufttemperatur am äußeren Wärmetauscher = 35°C
 (2) Die Daten wurden gemäß Norm EN 14511:2022 für folgende Bedingungen berechnet: Wassertemperatur Warmseite = 40/45°C; Lufteintrittstemperatur am externen Wärmetauscher = 7°C D.B./6°C W.B.
 (3) Die Daten wurden gemäß Norm EN 14511:2022 für folgende Bedingungen berechnet: Wassertemperatur der kalten Seite = 7/7°C; Wassertemperatur der heißen Seite = 7/45°C
 (4) Globale Effizienz = (Kühlleistung + Heizleistung) / (gesamte Leistungsaufnahme)
 (5) Die Schallleistungsdaten beziehen sich auf Geräte unter Vollast bei nominalen Testbedingungen. Die Messungen werden gemäß der Norm DIN EN ISO 9614-1 bei den in den jeweiligen Vorschriften definierten Standard-Nennbedingungen durchgeführt: EU 2016/2281, EU 813/2013, EU 811/2013

(6) Daten berechnet nach EN 14825:2018

Das Produkt entspricht der Europäischen Richtlinie ErP (Energy Related Products), die die Delegierte Verordnung (EU) Nr.811/2013 der Kommission (Nennwärmeleistung ≤70 kW zu den angegebenen Referenzbedingungen), die Delegierte Verordnung (EU) Nr. 813/2013 der Kommission (Nennwärmeleistung ≤400 kW zu den angegebenen Referenzbedingungen).

Zubehör

HYG1 Hydronikgruppe mit 1 ON/OFF-Pumpe
HYG2 Hydronikgruppe mit 2 ON/OFF-Pumpen
VARYP VARYFLOW + (2 Inverter-Pumpen)
HYGRIV Hydronikgruppe Rückgewinnungsseite mit 1 Inverter-Pumpe
ACC Speicherbehälter
CCCA Verflüssigerregister aus Kupfer/Aluminium mit Acryl -Beschichtung
CCCA1 Verflüssigerregister mit Energy Guard DCC Aluminium-Beschichtung
HEDIF Diffusor für Axialventilator mit hoher Wirkleistung (Gr. 70.4÷120.4)
CREFB Vorrichtung zur Verbrauchsreduzierung des externen ECOBREEZE Ventilatorabschnitts (Gr. 70.4÷120.4)
SFSTR Sanftanlauf zur Reduzierung des Anlaufstroms
MF2 Multifunktions-Phasenmonitor
CMSC10 Serielles Kommunikationsmodul zum LonWorks Überwachungs
CMSLWX Serielles Kommunikationsmodul LonWorks
CMSC8 Serielles Kommunikationsmodul zum BACnet Überwachungs

BACX Serielles Kommunikationsmodul BACnet
CMSC9 Serielles Kommunikationsmodul zum Modbus Überwachungs
CMMBX Serielles Kommunikationsmodul mit Überwachung (Modbus)
PFCP Kondensatoren zur Blindstromkompensation (cos phi > 0.9)
PGFC Schutzgitter Kaltwasser
PGFCX Schutzgitter Kaltwasser
MHP Manometer für Hoch- und Niederdruck
MHPX Manometer für Hoch- und Niederdruck
VACSRX BWW-Umleitventil Gesamtrückgewinnungsseite
IFWX Schmutzfänger Kaltwasser
RCTX Fernsteuerung
AVIBX Schwingungsdämpfende Aufstellungen
RE-20 Frostschutz des Schalttafels für Außenluft Minimumtemperatur bis -20°C
RE-25 Frostschutz des Schalttafels für Außenluft Minimumtemperatur bis -25°C

Zubehör, dessen Code mit "X" endet, wird separat geliefert

ELFOEnergy Magnum HW

Umschaltbare Luft / Wasser Wärmepumpe

Luftgekühlte Verflüssigung

Außeninstallation

Leistungen von 86,0 bis 150 kW



- ✓ Scroll-Verdichter und zwei unabhängige Kreisläufe für hohe Zuverlässigkeit
- ✓ Hochtemperaturlösung für zentralisierte Anlagen in Wohngebäuden
- ✓ Kältemittel R410A - GWP = 2088
- ✓ Hoher saisonaler Wirkungsgrad und bei Volllast
- ✓ Warmwasser bis 65°C
- ✓ Betrieb bis zu -20°C Außentemperatur mit Warmwasser bis zu 55°C
- ✓ Teilrückgewinnung und Umleitventil WW Verbraucherseite
- ✓ Hydronikgruppe und Anlagenspeicher integriert



Clivet nimmt am Eurovent-Zertifizierungsprogramm für „Flüssigkeitskühler und Hydronik-Wärmepumpen“ teil. Die betreffenden Produkte sind unter www.eurovent-certification.com



konform
ErP

Funktionalität und Merkmale



Wärmepumpe



Luftgekühlte
Verflüssigung



Außeninstallation



R-410A



Hermetisch
Scroll



AxiTop

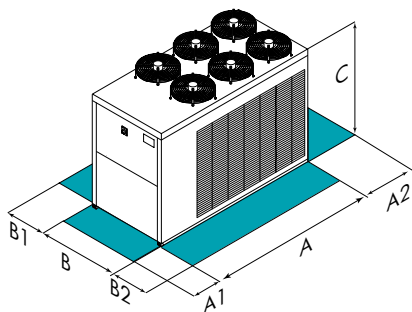


Vary Flow



Intelligant

Abmessungen und Freiräume



Größe	WSAN-XEM HW	35.4	40.4	45.4	50.4	55.4	60.4
A - Länge	mm	3400	3400	3400	3400	4400	4400
B - Tiefe	mm	1812	1812	1812	1812	1812	1812
C - Höhe	mm	1800	1800	1800	1800	1800	1800
A1	mm	1300	1300	1300	1300	1300	1300
A2	mm	750	750	750	750	750	750
B1	mm	1100	1100	1100	1100	1100	1100
B2	mm	1100	1100	1100	1100	1100	1100
Betriebsgewicht	kg	1285	1418	1441	1444	1735	1739

Die oben gemachten Angaben beziehen sich auf eine Standardeinheit für die angegebenen konstruktiven Konfigurationen. Für alle weiteren Konfigurationen siehe entsprechenden technischen Bericht.

ACHTUNG!

Für einen einwandfreien Betrieb der Einheit ist es unumgänglich die Mindestabstände, die mit den grünen Bereichen angezeigt sind, einzuhalten.

Ausführungen und Konfigurationen

ENERGIERÜCKGEWINNUNG

- Energierückgewinnung: nicht erforderlich (Standard)
- D ETeilrückgewinnung

Technische Angaben

Größen	▶▶ WSAN-XEM HW		35.4	40.4	45.4	50.4	55.4	60.4
◆ Kühlleistung (EN 14511:2022)	(1)	kW	86,0	98,6	110	118	131	150
Gesamt-Leistungsaufnahme (EN 14511:2022)	(1)	kW	31,3	35,3	37,3	41,6	48,3	54,6
EER (EN 14511:2022)	(1)	-	2,74	2,80	2,95	2,84	2,72	2,74
SEER	(4)	-	2,93	3,35	3,50	3,31	3,28	3,09
η_{sc}	(4)	%	114,2	131,0	137,0	129,4	128,2	120,6
◆ Heizleistung (EN 14511:2022)	(2)	kW	109	123	133	143	165	184
Gesamt-Leistungsaufnahme (EN 14511:2022)	(2)	kW	31,7	34,8	37,8	41,6	48,1	54,5
COP (EN 14511:2022)	(2)	-	3,43	3,52	3,53	3,45	3,42	3,38
Kältekreise		Nr				2		
Anzahl der Verdichter		Nr				4		
Verdichtertyp		-				SCROLL		
Kältemittel		-				R-410A		
Standard-Luft-volumenstrom		l/s	16000	15567	15567	15567	20733	20733
Wasserdurchflussmenge (Verdampfer)		l/s	5,25	5,91	6,43	6,92	7,95	8,89
Standard-Spannungsversorgung		V				400/3N ^o /50		
Schallleistungspegel	(3)	dB(A)	86	86	86	86	88	88
Richtlinie ErP (Energy Related Products)								
SCOP - DURCHSCHNITTLICHE Klimaverhältnisse - W55	(4)	-	3,57	3,95	3,90	3,88	3,57	3,64
η_{sh}	(4)	%	140	155	153	152	140	143
SCOP - DURCHSCHNITTLICHE Klimaverhältnisse - W35	(4)	-	3,03	3,19	3,15	3,22	3,12	3,04
η_{sh}	(4)	%	118	125	123	126	122	119

(1) Die Daten wurden gemäß Norm EN 14511:2022 für folgende Bedingungen berechnet: Wassertemperatur am inneren Wärmetauscher = 12/7 °C; Zulufttemperatur am äußeren Wärmetauscher = 35°C

(2) Die Daten wurden gemäß Norm EN 14511:2022 für folgende Bedingungen berechnet: Wassertemperatur am inneren Wärmetauscher = 40/45°C; Lufttemperatur äußerer Wärmetauscher 7 T.K. /6 °C F.K.

(3) Die Schallleistungsdaten beziehen sich auf Geräte unter Volllast bei nominalen Testbedingungen. Die Messungen werden gemäß der Norm DIN EN ISO 9614-1 bei den in den jeweiligen Vorschriften definierten Standard-Nennbedingungen durchgeführt: EU 2016/2281, EU 813/2013, EU 811/2013.

(4) Daten berechnet nach EN 14825:2018

Das Produkt entspricht der Europäischen Richtlinie ErP (Energy Related Products), die die Delegierte Verordnung (EU) Nr.811/2013 der Kommission (Nennwärmeleistung ≤70 kW zu den angegebenen Referenzbedingungen) und die Delegierte Verordnung (EU) Nr. 813/2013 der Kommission (Nennwärmeleistung ≤400 kW zu den angegebenen Referenzbedingungen) enthält.

Zubehör

- VARYP** VARYFLOW + (2 Inverter-Pumpen)
- HYG1** Hydronikgruppe mit 1 ON/OFF-Pumpe
- HYG2** Hydronikgruppe mit 2 ON/OFF-Pumpen
- VACSUX** BWV-Umleitventil Verbraucherseite
- ACC** SSpeicherbehälter
- CCCA** Verflüssigerregister aus Kupfer/Aluminium mit Acryl -Beschichtung
- CCCA1** Verflüssigerregister mit Energy Guard DCC Aluminium-Beschichtung
- SFSTR** Sanftanlauf zur Reduzierung des Anlaufstroms
- MF2** Multifunktions-Phasenmonitor
- CMSC10** Serielles Kommunikationsmodul zum LonWorks Überwachungs
- CMSLWX** Serielles Kommunikationsmodul LonWorks
- CMSC8** Serielles Kommunikationsmodul zum BACnet Überwachungs

- BACX** Serielles Kommunikationsmodul BACnet
- CMSC9** Serielles Kommunikationsmodul zum Modbus Überwachungs
- CMMBX** Serielles Kommunikationsmodul mit Überwachung (Modbus)
- PFCP** Kondensatoren zur Blindstromkompensation (cos phi > 0.9)
- PGFC** Schutzgitter Kaltwasser
- PGFCX** Schutzgitter Kaltwasser
- MHP** Manometer für Hoch- und Niederdruck
- MHPX** Manometer für Hoch- und Niederdruck
- IFWX** Schmutzfänger Kaltwasser
- RCTX** Fernsteuerung
- AVIBX** Schwingungsdämpfende Aufstellungen

Zubehör, dessen Code mit "X" endet, wird separat geliefert

SPINchiller⁴

Luftgekühlter Kaltwassersatz

WSAT-YSC4: Nur Kühlung

WSAN-YSC4: umschaltbare Wärmepumpe

Luftgekühlte Verflüssigung

Außeninstallation

Leistungen von 215 bis 675 kW



- ✓ Scroll-Verdichter, Axialventilatoren mit EC-Motor und zwei unabhängige Kreisläufe für hohe Zuverlässigkeit
- ✓ Hoher saisonaler Wirkungsgrad und bei Volllast (Version Excellence), hoher saisonaler Wirkungsgrad und kompakte Abmessungen (Version Premium)
- ✓ Kältemittel R32 - GWP = 675
- ✓ Warmwasser bis zu 55°C, Kaltwasser bis zu -12°C
- ✓ Platten- oder Rohrbündelwärmetauscher
- ✓ Drei schallgedämmte Konfigurationen
- ✓ Modulare Betriebssteuerung, bis zu 8 Einheiten in Kaskadenschaltung
- ✓ Hydronikgruppe, Anlagenspeicher, Teil- und Gesamtrückgewinnung (nur für Chiller) integriert

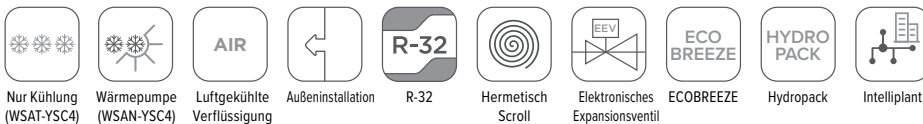


Clivet nimmt am Eurovent-Zertifizierungsprogramm für „Flüssigkeitskühler und Hydronik-Wärmepumpen“ teil. Die betreffenden Produkte sind unter www.eurovent-certification.com

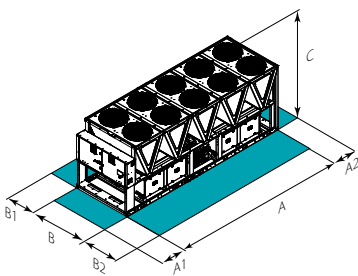


konform ERP

Funktionalität und Merkmale



Abmessungen und Freiräume



ACHTUNG!

Für einen einwandfreien Betrieb der Einheit ist es unumgänglich die Mindestabstände, die mit den grünen Bereichen angezeigt sind, einzuhalten.

Die oben gemachten Angaben beziehen sich auf eine Standardeinheit für die angegebenen konstruktiven Konfigurationen. Für alle weiteren Konfigurationen siehe entsprechenden technischen Bericht.

SC-EXC Verdichter-Schalldämmung (SC)-Excellence

SC-PRM Verdichter-Schalldämmung (SC)-Premium

Größe		▶▶ WSAT-YSC4											
		80.3	100.4	115.4	130.4	155.5	170.5	185.5	210.6	225.6	240.6		
SC-EXC	A - Länge	mm	2925	2925	4175	4175	5417	5417	6680	6680	6680		
SC-EXC	B - Tiefe	mm	2228	2228	2228	2228	2228	2228	2228	2228	2228		
SC-EXC	C - Höhe	mm	2535	2535	2535	2535	2535	2535	2535	2535	2535		
SC-EXC	A1	mm	1500	1500	1500	1500	1500	1500	1500	1500	1500		
SC-EXC	A2	mm	700	700	700	700	700	700	700	700	700		
SC-EXC	B1	mm	1200	1200	1200	1200	1200	1200	1200	1200	1200		
SC-EXC	B2	mm	2250	2250	2250	2250	2250	2250	2250	2250	2250		
SC-EXC	Betriebsgewicht	kg	1879	1898	2345	2494	2979	3152	3314	3810	3943	4100	
Größe		▶▶ WSAN-YSC4											
		90.3	110.4	130.4	145.4	170.5	185.5	210.6	225.6	240.6			
SC-PRM	A - Länge	mm	2925	2925	2925	4175	4175	5417	5417	6680	6680		
SC-PRM	B - Tiefe	mm	2228	2228	2228	2228	2228	2228	2228	2228	2228		
SC-PRM	C - Höhe	mm	2535	2535	2535	2535	2535	2535	2535	2535	2535		
SC-PRM	A1	mm	1500	1500	1500	1500	1500	1500	1500	1500	1500		
SC-PRM	A2	mm	700	700	700	700	700	700	700	700	700		
SC-PRM	B1	mm	1200	1200	1200	1200	1200	1200	1200	1200	1200		
SC-PRM	B2	mm	2250	2250	2250	2250	2250	2250	2250	2250	2250		
SC-PRM	Betriebsgewicht	kg	1893	2000	2116	2576	2763	2938	3396	3563	3684		
Größe		▶▶ WSAN-YSC4											
		80.3	90.4	100.4	110.4	120.4	130.4	145.4	160.4	185.5	210.6	225.6	240.6
SC-EXC	A - Länge	mm	3118	4114	4114	4114	4114	5091	5091	5091	6066	6066	7045
SC-EXC	B - Tiefe	mm	2250	2250	2250	2250	2250	2250	2250	2250	2250	2250	2250
SC-EXC	C - Höhe	mm	2520	2520	2520	2520	2520	2520	2520	2520	2520	2520	2520
SC-EXC	A1	mm	1500	1500	1500	1500	1500	1500	1500	1500	1500	1500	1500
SC-EXC	A2	mm	700	700	700	700	700	700	700	700	700	700	700
SC-EXC	B1	mm	1200	1200	1200	1200	1200	1200	1200	1200	1200	1200	1200
SC-EXC	B2	mm	1200	1200	1200	1200	1200	1200	1200	1200	1200	1200	1200
SC-EXC	Betriebsgewicht	kg	2300	2631	2652	2772	2890	3295	3438	3594	4097	4199	4761
Größe		▶▶ WSAN-YSC4											
		90.3	100.3	110.4	120.4	130.4	145.4	160.4	185.5	210.6	225.6	240.6	
SC-PRM	A - Länge	mm	3118	3118	3118	3118	4114	4114	4114	5091	5091	6066	
SC-PRM	B - Tiefe	mm	2250	2250	2250	2250	2250	2250	2250	2250	2250	2250	
SC-PRM	C - Höhe	mm	2520	2520	2520	2520	2520	2520	2520	2520	2520	2520	
SC-PRM	A1	mm	1500	1500	1500	1500	1500	1500	1500	1500	1500	1500	
SC-PRM	A2	mm	700	700	700	700	700	700	700	700	700	700	
SC-PRM	B1	mm	1200	1200	1200	1200	1200	1200	1200	1200	1200	1200	
SC-PRM	B2	mm	1200	1200	1200	1200	1200	1200	1200	1200	1200	1200	
SC-PRM	Betriebsgewicht	kg	2320	2445	2345	2562	2893	3018	3143	3779	3867	4310	

Technische Angaben

Größen	WSAT-YSC4	80.3	100.4	115.4	130.4	155.5	170.5	185.5	210.6	225.6	240.6	
ST/SC-EXC	◆ Kühlleistung (EN 14511:2022)	(1) kW	222	267	314	364	423	472	520	573	624	675
ST/SC-PRM	◆ Gesamt-Leistungsaufnahme (EN 14511:2022)	(1) kW	69,4	85,5	99,8	115	135	149	167	184	200	218
ST/SC-EXC	EER (EN 14511:2022)	(1) -	3,20	3,12	3,15	3,17	3,15	3,16	3,11	3,12	3,12	3,10
ST/SC-EXC	SEER	(4) -	4,70	4,67	4,78	4,75	4,92	5,00	4,96	4,94	4,96	4,90
ST/SC-EXC	η _{sc}	(4) %	185,2	183,8	188,3	187,1	193,6	197,0	195,5	194,6	195,4	193,1
ST/SC-EXC	Kältekreise	Nr					2					
ST/SC-EXC	Anzahl der Verdichter	Nr	3		4			5			6	
ST/SC-EXC	Verdichtertyp	-						SCROLL				
ST/SC-EXC	Kältemittel	-						R-32				
ST/SC-EXC	Standard-Spannungsversorgung	V						400/3~/50				
ST-EXC	Schallleistungspegel	(3) dB(A)	90	91	92	93	94	95	95	96	96	97
SC-EXC	Schallleistungspegel	(3) dB(A)	87	88	89	90	90	91	91	92	92	93
EN-EXC	Schallleistungspegel	(3) dB(A)	84	84	86	86	86	87	88	88	88	89

Größen	WSAT-YSC4	90.3	110.4	130.4	145.4	170.5	185.5	210.6	225.6	240.6	
ST/SC-PRM	◆ Kühlleistung (EN 14511:2022)	(1) kW	232	291	333	384	443	483	537	590	644
ST/SC-PRM	◆ Gesamt-Leistungsaufnahme (EN 14511:2022)	(1) kW	84,5	102	124	139	156	179	199	209	233
ST/SC-PRM	EER (EN 14511:2022)	(1) -	2,74	2,85	2,70	2,77	2,84	2,70	2,70	2,82	2,76
ST/SC-PRM	SEER	(4) -	4,38	4,48	4,46	4,47	4,65	4,64	4,61	4,69	4,62
ST/SC-PRM	η _{sc}	(4) %	172,3	176,1	175,4	175,8	183,0	182,5	181,2	184,7	181,9
ST/SC-PRM	Kältekreise	Nr					2				
ST/SC-PRM	Anzahl der Verdichter	Nr	3		4			5		6	
ST/SC-PRM	Verdichtertyp	-						SCROLL			
ST/SC-PRM	Kältemittel	-						R-32			
ST/SC-PRM	Standard-Spannungsversorgung	V						400/3~/50			
ST-PRM	Schallleistungspegel	(3) dB(A)	90	91	92	93	94	94	95	96	96
SC-PRM	Schallleistungspegel	(3) dB(A)	87	88	89	89	90	90	91	92	92
EN-PRM	Schallleistungspegel	(3) dB(A)	84	86	86	87	87	88	89	89	89

Größen	WSAN-YSC4	80.3	90.4	100.4	110.4	120.4	130.4	145.4	160.4	185.5	210.6	225.6	240.6	
ST/SC-EXC	◆ Kühlleistung (EN 14511:2022)	(1) kW	215	240	265	290	320	355	390	430	500	555	610	655
ST/SC-EXC	◆ Gesamt-Leistungsaufnahme (EN 14511:2022)	(1) kW	72,9	76,4	84,7	94,9	106	114	128	143	163	188	198	218
ST/SC-EXC	EER (EN 14511:2022)	(1) -	2,95	3,14	3,13	3,05	3,02	3,11	3,04	3,00	3,06	2,96	3,08	3,01
ST/SC-EXC	SEER	(4) -	4,45	4,79	4,74	4,81	4,84	4,86	4,78	4,72	4,88	4,84	4,89	4,86
ST/SC-EXC	η _{sc}	(4) %	175,0	188,5	186,6	189,4	190,4	191,3	188,1	186,0	192,1	190,7	192,6	191,5
ST/SC-EXC	◆ Heizleistung (EN 14511:2022)	(2) kW	225	255	280	310	335	375	415	455	530	585	640	685
ST/SC-EXC	◆ Gesamt-Leistungsaufnahme (EN 14511:2022)	(2) kW	69,9	78,8	85,6	95,2	103	114	125	137	160	178	199	211
ST/SC-EXC	COP (EN 14511:2022)	(2) -	3,22	3,24	3,27	3,26	3,26	3,29	3,32	3,31	3,32	3,28	3,22	3,24
ST/SC-EXC	Kältekreise	Nr						2						
ST/SC-EXC	Anzahl der Verdichter	Nr	3				4			5		6		
ST/SC-EXC	Verdichtertyp	-						SCROLL						
ST/SC-EXC	Kältemittel	-						R-32						
ST/SC-EXC	Standard-Spannungsversorgung	V						400/3~/50						
SC-EXC	Schallleistungspegel	(3) dB(A)	87	88	89	89	89	91	91	91	92	92	93	93
EN-EXC	Schallleistungspegel	(3) dB(A)	84	85	86	86	86	86	87	87	88	89	90	90

Richtlinie ErP (Energy Related Products)

SCOP - DURCHSCHNITTLICHE Klimaverhältnisse - W55	(4) -	3,73	3,90	3,92	4,10	4,08	4,05	4,00	4,10	-	-	-	-
η _{SH}	(4) %	146	153	154	161	160	159	157	161	-	-	-	-

Größen	WSAN-YSC4	90.3	100.3	110.4	120.4	130.4	145.4	160.4	185.5	210.6	225.6	240.6	
ST/SC-PRM	◆ Kühlleistung (EN 14511:2022)	(1) kW	235	255	275	300	335	370	405	480	530	585	630
ST/SC-PRM	◆ Gesamt-Leistungsaufnahme (EN 14511:2022)	(1) kW	83,7	94,1	102	116	119	136	155	172	200	207	227
ST/SC-PRM	EER (EN 14511:2022)	(1) -	2,80	2,71	2,70	2,59	2,81	2,72	2,61	2,80	2,65	2,83	2,77
ST/SC-PRM	SEER	(4) -	4,26	4,24	4,35	4,37	4,55	4,57	4,33	4,64	4,62	4,66	4,64
ST/SC-PRM	η _{sc}	(4) %	167,2	166,7	171,0	171,6	178,9	179,9	170,1	182,8	181,8	183,4	182,5
ST/SC-PRM	◆ Heizleistung (EN 14511:2022)	(2) kW	240	265	285	315	350	385	420	500	555	610	655
ST/SC-PRM	◆ Gesamt-Leistungsaufnahme (EN 14511:2022)	(2) kW	76,4	85,5	92,3	102	112	124	134	157	175	191	206
ST/SC-PRM	COP (EN 14511:2022)	(2) -	3,15	3,10	3,09	3,09	3,12	3,10	3,13	3,19	3,17	3,18	3,18
ST/SC-PRM	Kältekreise	Nr						2					
ST/SC-PRM	Anzahl der Verdichter	Nr	3				4			5		6	
ST/SC-PRM	Verdichtertyp	-						SCROLL					
ST/SC-PRM	Kältemittel	-						R-32					
ST/SC-PRM	Standard-Spannungsversorgung	V						400/3~/50					
SC-PRM	Schallleistungspegel	(3) dB(A)	87	88	88	88	90	90	90	91	91	92	92
EN-PRM	Schallleistungspegel	(3) dB(A)	85	86	86	86	86	87	87	88	89	90	90

Richtlinie ErP (Energy Related Products)

SCOP - DURCHSCHNITTLICHE Klimaverhältnisse - W55	(4) -	3,47	3,64	3,83	3,87	3,80	3,64	3,82	3,91	-	-	-
η _{SH}	(4) %	136	143	150	152	149	143	150	153	-	-	-

(1) Die Daten wurden gemäß Norm EN 14511:2022 für folgende Bedingungen berechnet:

Wassertemperatur am inneren Wärmetauscher = 12/7 °C; Lufttemperatur am äußeren Wärmetauscher = 35 °C

(2) Die Daten wurden gemäß Norm EN 14511:2022 für folgende Bedingungen berechnet: Wassertemperatur am inneren Wärmetauscher = 40/45 °C; Lufttemperatur äußerer Wärmetauscher 7 T.K./6 °C F.K.

(3) Die Schallleistungsdaten beziehen sich auf Geräte unter Vollast bei nominalen Testbedingungen. Die Messungen werden gemäß der Norm DIN EN ISO 9614-1 bei den in den jeweiligen Vorschriften definierten Standard-Nennbedingungen durchgeführt: EU 2016/2281, EU 813/2013, EU 811/2013.

(4) Daten berechnet nach EN 14825:2018

Das Produkt entspricht der Europäischen Richtlinie ErP (Energy Related Products), die die Delegierte Verordnung (EU) Nr.811/2013 der Kommission (Nennwärmeleistung ≤70 kW zu den angegebenen Referenzbedingungen), die Delegierte Verordnung (EU) Nr. 813/2013 der Kommission (Nennwärmeleistung ≤400 kW zu den angegebenen Referenzbedingungen) und e die Delegierte Verordnung (EU) Nr. 2016/2281 der Kommission enthält, auch bekannt als Ecodesign LOT21.

Ausführungen und Konfigurationen

VERSION

EXC	Excellence (Standard)
PRM	Premium

REDUZIERTER VERBRAUCH EXTERNE VENTILATOREN

CREFB	Vorrichtung zur Verbrauchsreduzierung des externen ECOBREEZE Ventilatorabschnitts (Standard)
--------------	--

ENERGIERÜCKGEWINNUNG

-	Energierückgewinnung: nicht erforderlich (Standard)
D	ETeilrückgewinnung
R	Gesamtrückgewinnung (nur WSAT-YSC4)

VERDAMPFER

EVPH	Plattenwärmetauscher (Standard)
EVFTP	Rohrbündelverdampfer

SCHALLAUSFÜHRUNG

ST	Standard-Schallausführung
SC	Schallausführung mit schallgedämmter Verdichterkammer (Standard)
EN	Superleise Ausführung

NIEDRIGE TEMPERATUR (NUR WSAT-YSC4)

-	Niedrige Wassertemperatur: nicht erforderlich (Standard)
B	Niedrige Wassertemperatur

Zubehör

1PM	Hydropack mit einer Pumpe
1PMV	Hydropack Warmseite mit einer Inverter-Pumpe
1PMH	Hydropack mit einer Pumpe mit hoher Förderhöhe
1PMVH	Hydropack Warmseite mit einer Inverter-Pumpe mit hoher Förderhöhe
2PM	HydroPack Verbraucherseite mit 2 Pumpen
2PMV	Hydropack Verbraucherseite mit 2 Inverter Pumpen
2PMH	Hydropack Warmseite mit 2 Pumpen mit hoher Förderhöhe
2PMVH	Hydropack Warmseite mit 2 Inverter-Pumpen mit hoher Förderhöhe
IVFDT	Variable Durchfluss Verbraucherseite durch Inverter je nach die
IFWX	Schmutzfänger Kaltwasser
CSVX	Zwei Absperrventile mit manueller Bedienung
ACC	Speicherbehälter
AMMX	Gummischwingungsdämpfer
CONTA2	Energie-Messer
RCMRX	Fernbedienung mit Fernmikroprozessorsteuerung
PSX	Hauptspannungsversorgung
CMSC10	Seriell Kommunikationmodul zum LonWorks Überwachungs
CMSC9	Seriell Kommunikationmodul zum Modbus Überwachungs
CMSC11	Seriell Kommunikationmodul zum BACnet-IP Überwachungs
SCP4	Sollwertschiebung durch externes 0-10 V Signal
SPC1	Sollwertschiebung durch externes 4-20 mA Signal
ECS	ECOSHARE Funktion für die automatische Steuerung einer Gerätegruppe
PFCP	Kondensatoren zur Blindstromkompensation (cos phi > 0.9)
SFSTR	Sanftanlauf zur Reduzierung des Anlaufstroms
RE-25	Frostschutz des Schalttafels für Außenluft Minimumtemperatur bis -25°C
MHP	Manometer für Hoch- und Niederdruck
SDV	Sperrhahn auf der Druck- und Saugleitung der Verdichter

AMMSX	Erdbebensichere Federschwingungsdämpfer
RPRI	Lecksuchgerät Kältemittel montiert im Gehäuse
DML4-20	Demand limit 4-20 mA
DML0-10	Demand limit 0-10 V
PFGP	Schalldämmplatten für pumpenaggregat
PSWSA	Differenzdruckwächter wasserseite mit gefrierschutz

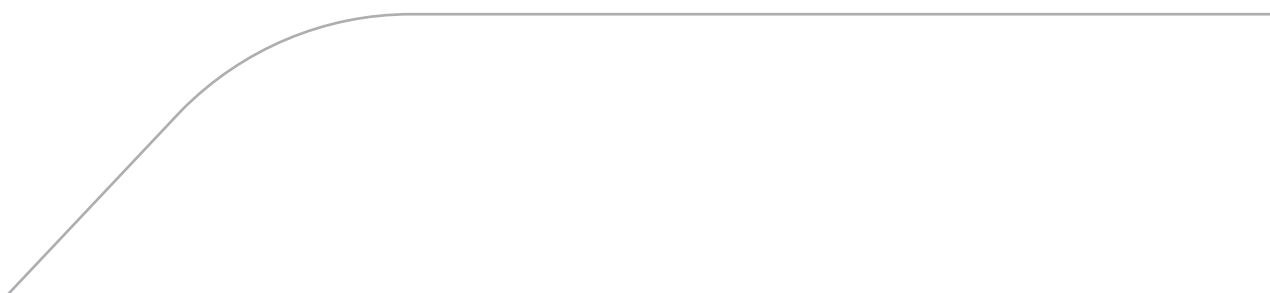
Nur WSAT-YSC4:

PPBM	Schutzbleche Mikrokanal-Register
PGCC	Schutzgitter für Verflüssigerregister und Verdichterteil
CCME	Elektrobeschichtetes Mikrokanal-Register
RE-39	Frostschutz des Schalttafels für Außenluft Minimumtemperatur bis -39°C
IVFEDT	Variable durchflussregelung der wechselrichterpumpe außerhalb des geräts entsprechend der temperaturdifferenz

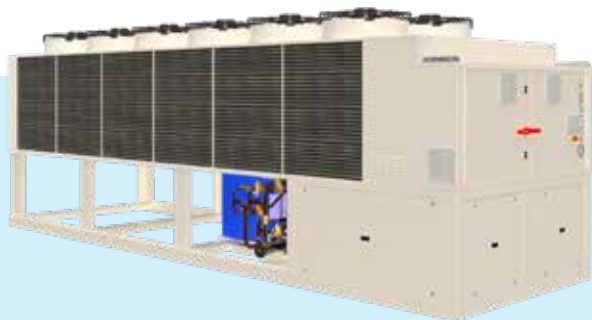
Nur WSAN-YSC4:

CCCA	Verflüssigerregister aus Kupfer/Aluminium mit Acryl -Beschichtung
CCCA1	Verflüssigerregister mit Energy Guard DCC Aluminium-Beschichtung
PGCCH	Hagelschutzgitter
PGFC	Schutzgitter Kaltwasser

Zubehör, dessen Code mit "X" endet, wird separat geliefert



NEW PRODUCT



SPINchiller⁴ PL

Polyvalente reversible Wärmepumpe
 Luftgekühlte Verflüssigung
 Außeninstallation
Leistungen von 225 bis 664 kW

- ✓ Scroll-Verdichter, Axialventilatoren mit EC-Motor und zwei unabhängige Kreisläufe für hohe Zuverlässigkeit
- ✓ Konfigurierbare Polyvalente für 4-Rohr-Systeme
- ✓ Kältemittel R32 - GWP = 675
- ✓ Warmwasser bis 55°C
- ✓ Platten- oder Rohrbündelwärmetauscher
- ✓ Zwei schallgedämmte Konfigurationen: Standard und superschallgedämpt
- ✓ Modulare Betriebssteuerung, bis zu 8 Einheiten in Kaskadenschaltung
- ✓ Hydronikgruppen Warm- und Kaltseite und Teilrückgewinnung integriert

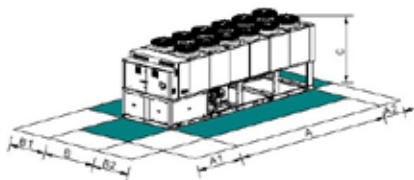


konform ErP

Funktionalität und Merkmale

Wärmepumpe	Luftgekühlte Verflüssigung	Außeninstallation	R-32	Hermetisch Scroll	Elektronisches Expansionsventil	ECOBREEZE	HydroPack	Intelligent

Abmessungen und Freiräume



Größe			90.4	100.4	110.4	120.4	130.4	145.4	160.4	175.4	215.6	230.6	250.6	265.6
SC-EXC A - Länge	mm		4114	4114	4114	4114	4114	5091	5091	5091	6066	6066	7033	7045
SC-EXC B - Tiefe	mm		2250	2250	2250	2250	2250	2250	2250	2250	2250	2250	2250	2250
SC-EXC C - Höhe	mm		2530	2530	2530	2530	2530	2530	2530	2530	2530	2530	2530	2530
SC-EXC A1	mm		1500	1500	1500	1500	1500	1500	1500	1500	1500	1500	1500	1500
SC-EXC A2	mm		700	700	700	700	700	700	700	700	700	700	700	700
SC-EXC B1	mm		1200	1200	1200	1200	1200	1200	1200	1200	1200	1200	1200	1200
SC-EXC B2	mm		1200	1200	1200	1200	1200	1200	1200	1200	1200	1200	1200	1200
SC-EXC Betriebsgewicht	kg		2604	2805	2911	3027	3151	3698	3903	4042	4480	4677	5590	5875

Die oben gemachten Angaben beziehen sich auf eine Standardeinheit für die angegebenen konstruktiven Konfigurationen. Für alle weiteren Konfigurationen siehe entsprechenden technischen Bericht.

SC-EXC Verdichter-Schalldämmung (SC)-Excellence

VORLÄUFIGE DATEN

ACHTUNG!

Für einen einwandfreien Betrieb der Einheit ist es unumgänglich die Mindestabstände, die mit den grünen Bereichen angezeigt sind, einzuhalten.

Ausführungen und Konfigurationen

VERSION

EXC Excellence (Standard)

REDUZIERTER VERBRAUCH EXTERNE VENTILATOREN

CREFB Vorrichtung zur Verbrauchsreduzierung des externen ECOBREEZE Ventilatorabschnitts (Standard)

ENERGIERÜCKGEWINNUNG

R Gesamtrückgewinnung (Standard)

KONSTRUKTIVE KONFIGURATION

4T Konstruktive Konfiguration für 4- Leitungssystem (Standard)

VERDAMPFER

EVPHE Plattenwärmetauscher (Standard)
EVFTP Rohrbündelverdampfer

SCHALLAUSFÜHRUNG

SC Schallausführung mit schallgedämmter Verdichterkammer (Standard)
EN Superleise Ausführung

Technische Angaben

Größen				▶▶	WSAN-YSC4 PL	90.4	100.4	110.4	120.4	130.4	145.4	160.4	175.4	215.6	230.6	250.6	265.6
Kühlung 100% - Heizung 0%																	
SC-EXC	Kühlleistung (EN 14511:2022)	(1)	kW	225	250	276	307	336	366	409	449	532	573	627	664		
SC-EXC	Gesamt-Leistungsaufnahme (EN 14511:2022)	(1)	kW	72,4	84,9	96,5	108	119	126	141	156	195	210	217	237		
SC-EXC	EER (EN 14511:2022)	(1)	-	3,11	2,95	2,87	2,85	2,83	2,90	2,90	2,87	2,73	2,73	2,89	2,81		
SC-EXC	SEER	(4)	-	4,82	4,70	4,61	4,74	4,80	4,82	4,68	4,65	4,88	4,91	4,94	4,94		
SC-EXC	η_{sc}	(4)	%	190,0	185,0	182,0	187,0	189,0	190,0	184,0	183,0	192,0	193,0	195,0	195,0		
Kühlung 0% - Heizung 100%																	
SC-EXC	Heizleistung (EN 14511:2022)	(2)	kW	231	258	285	317	349	376	419	463	554	599	648	694		
SC-EXC	Gesamt-Leistungsaufnahme (EN 14511:2022)	(2)	kW	71,8	80,1	89,3	97,5	106	115	128	140	172	182	199	213		
SC-EXC	COP (EN 14511:2022)	(2)	-	3,22	3,23	3,19	3,25	3,31	3,27	3,27	3,31	3,23	3,29	3,26	3,25		
Kühlung 100% - Heizung 100%																	
SC-EXC	Kälteleistung (EN 14511:2022)	(3)	kW	221	250	280	315	346	374	418	465	555	601	642	687		
SC-EXC	Heizleistung (EN 14511:2022)	(3)	kW	287	326	365	409	448	483	542	598	720	777	832	890		
SC-EXC	Gesamtleistungsaufnahme (EN 14511:2022)	(3)	kW	67,0	76,6	86,0	95,1	103	111	125	135	168	179	192	207		
SC-EXC	TER (EN 14511:2022)	(4)	-	7,58	7,53	7,50	7,61	7,69	7,70	7,67	7,86	7,60	7,69	7,66	7,63		
SC-EXC	Kältekreise		Nr							2							
SC-EXC	Anzahl der Verdichter		Nr					4						6			
SC-EXC	Verdichtertyp		-							SCROLL							
SC-EXC	Kältemittel		-							R-32							
SC-EXC	Standard-Spannungsversorgung		V							400/3~/50							
SC-EXC	Schallleistungspegel	(5)	dB(A)	90	90	90	91	91	92	92	93	93	93	94	94		
EN-EXC	Schallleistungspegel	(5)	dB(A)	85	85	85	86	87	88	88	89	89	90	90	90	91	
Richtlinie ErP (Energy Related Products)																	
SCOP - DURCHSCHNITTliche Klimaverhältnisse - W55	(6)	-		3,88	3,91	3,86	3,93	4,01	3,89	3,94	3,93	-	-	-	-		
η_{sh}	(6)	%		152,0	153,0	151,0	154,0	157,0	153,0	155,0	154,0	-	-	-	-		

(1) Die Daten wurden gemäß Norm EN 14511:2022 für folgende Bedingungen berechnet: Wassertemperatur der kalten Seite = 12/7°C; Zulufttemperatur am äußeren Wärmetauscher = 35°C
(2) Die Daten wurden gemäß Norm EN 14511:2022 für folgende Bedingungen berechnet: Wassertemperatur Warmseite = 40/45°C; Lufttemperatur am externen Wärmetauscher = 7°C D.B./6°C W.B.
(3) Die Daten wurden gemäß Norm EN 14511:2022 für folgende Bedingungen berechnet: Wassertemperatur der kalten Seite = 12/7°C; Wassertemperatur der heißen Seite = 45/5°C
(4) TER = (Kühlleistung + Heizleistung) / Gesamt-Leistungsaufnahme
(5) Die Schallleistungsdaten beziehen sich auf Geräte unter Vollast bei nominalen Testbedingungen. Die Messungen werden gemäß der Norm DIN EN ISO 9614-1 bei den in den jeweiligen Vorschriften definierten Standard-Nennbedingungen durchgeführt: EU 2016/2281, EU 813/2013, EU 811/2013

(6) Die Daten wurden gemäß Norm 14825:2018

Das Produkt entspricht der Europäischen Richtlinie ErP (Energy Related Products), die die Delegierte Verordnung (EU) Nr.811/2013 der Kommission (Nennwärmeleistung ≤70 kW zu den angegebenen Referenzbedingungen), die Delegierte Verordnung (EU) Nr. 813/2013 der Kommission (Nennwärmeleistung ≤400 kW zu den angegebenen Referenzbedingungen) und die Delegierte Verordnung (EU) Nr. 2016/2281 der Kommission enthält, auch bekannt als Ecodesign LOT21.

VORLÄUFIGE DATEN

Zubehör

CCCA Verflüssigerregister aus Kupfer/Aluminium mit Acryl -Beschichtung
CCCA1 Verflüssigerregister mit Energy Guard DCC Aluminium-Beschichtung
IVFCDT Variable Durchfluss Verbraucherseite durch Inverter je nach die
IVFHDT Variable Durchflussregelung auf der kalten Verbraucherseite durch Inverter in Abhängigkeit von der Temperaturdifferenz
IVFCDTS Variable Durchflussregelung auf der kalten Verbraucherseite durch Inverter in Abhängigkeit von der Temperaturdifferenz mit Druckverlustsensor
IVFHDTs Variable Durchflussregelung auf der heißen Verbraucherseite durch Inverter in Abhängigkeit von der Temperaturdifferenz mit Druckverlustsensor
IVFCDTF Variable Durchflussregelung auf der kalten Verbraucherseite durch Inverter in Abhängigkeit von der Temperaturdifferenz mit Durchflussmesser
IVFHDTF Variable Durchflussregelung auf der heißen Verbraucherseite durch Inverter in Abhängigkeit von der Temperaturdifferenz mit Durchflussmesser
PFGP Schalldämmplatten für pumpenaggregat
IVFDT Variable Durchfluss Verbraucherseite durch Inverter je nach die
CSVX Zwei Absperrventile mit manueller Bedienung
IFWX Schmutzfänger Kaltwasser
CMSC10 Serielles Kommunikationsmodul zum LonWorks Überwachungs
CMSC9 Serielles Kommunikationsmodul zum Modbus Überwachungs
CMSC11 Serielles Kommunikationsmodul zum BACnet-IP Überwachungs
RCMRX Fernbedienung mit Fernmikroprozessorsteuerung
CONTA3 Gesamte m-bus Stromzähler
CONTA4 Gesamtenergiezähler und m-bus Pumpeneinheit
RE-25 Frostschutz des Schalttafeln für Außenluft Minimumtemperatur bis -25°C
DML4-20 Demand limit 4-20 mA
DML0-10 Demand limit 0-10 V
ECS ECOSHARE Funktion für die automatische Steuerung einer Gerätegruppe
RPRI Lecksuchgerät Kältemittel montiert im Gehäuse

SFSTR Sanftanlauf zur Reduzierung des Anlaufstroms
PFCC Kondensatoren zur Blindstromkompensation (cos phi > 0.95)
SPC1 Sollwertschiebung durch externes 4-20 mA
SCP4 Sollwertschiebung durch externes 0-10 V
PSX Hauptspannungsversorgung
AMMX Gummischwingungsdämpfer
AMMSX Erdbebensichere Federschwingungsdämpfer
PGFC Schutzgitter Kaltwasser
PGCCH Hagelschutzgitter
PSWSA Differenzdruckwächter wasserseite mit gefrierschutz
2PMCS Hydropack auf der kalten Verbraucherseite mit Ein/Aus-Pumpe Nr. 2
2PMCS2V Hydropack Verbraucherseite kalt mit 2 Pumpen und 2 Invertern
1+1PMCS Hydropack auf der kalten Verbraucherseite mit Ein/Aus-Pumpe Nr. 1+1
1+1PMCSV Hydropack auf der kalten Verbraucherseite mit Inverter-Pumpe Nr. 1+1
2PMMS Hydropack auf der heißen Verbraucherseite mit Ein/Aus-Pumpe Nr. 2
2PMMS2V Hydropack Verbraucherseite warm mit 2 Pumpen und 2 Invertern
1+1PMMS Hydropack auf der heißen Verbraucherseite mit Ein/Aus-Pumpe Nr. 1+1
1+1PMMSV Hydropack auf der heißen Verbraucherseite mit Inverter-Pumpe Nr. 1+1
FMCHX Durchflussmesser für kalte und heiße Seite
RDVS Umlenkenventil mit doppelten sicherheitsventilen
MISTER1 Indirekter Energiezähler über Druckverlust- und Temperaturdifferenzsonden
MISTER2 Direkter Energiezähler über Durchfluss und Temperaturdifferenz mit Gerätesonden (nur verfügbar mit Optionen: FMCHX)

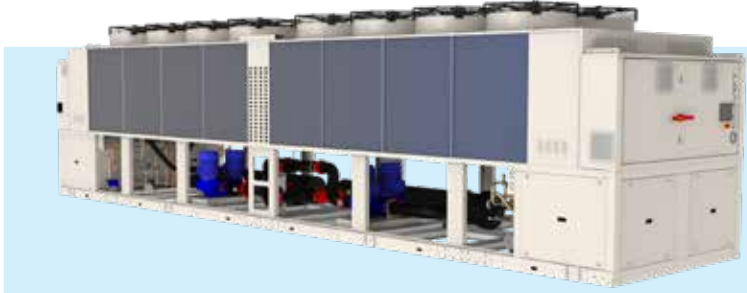
SPINchiller⁴

Umschaltbare Luft / Wasser Wärmepumpe

Luftgekühlte Verflüssigung

Außeninstallation

Leistungen von 670 bis 1260 kW



- ✓ Scroll-Verdichter, mit Axialventilatoren mit EC-Motor und vier unabhängige Kreisläufe für hohe Zuverlässigkeit
- ✓ Hoher saisonaler Wirkungsgrad und bei Volllast (Version Excellence), hoher saisonaler Wirkungsgrad und kompakte Abmessungen (Version Premium)
- ✓ Kältemittel R32 - GWP = 675
- ✓ Warmwasser bis 55°C
- ✓ Platten- oder Rohrbündelwärmetauscher
- ✓ Drei schallgedämmte Konfigurationen
- ✓ Modulare Betriebssteuerung, bis zu 4 Einheiten in Kaskadenschaltung
- ✓ Hydronikgruppe, Anlagenspeicher, Teilrückgewinnung integriert



Clivet nimmt am Eurovent-Zertifizierungsprogramm für „Flüssigkeitskühler und Hydronik-Wärmepumpen“ teil. Die betreffenden Produkte sind unter www.eurovent-certification.com

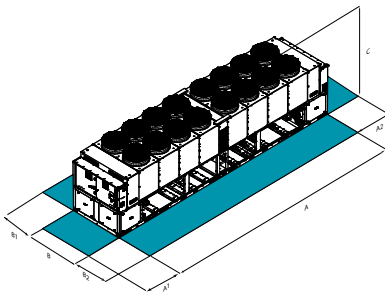


konform
ErP

Funktionalität und Merkmale



Abmessungen und Freiräume



Größe	WSAN-YSC4	260.8	290.8	320.8	345.9	370.10	420.12	450.12
SC-EXC A - Länge	mm	10150	10150	10150	11122	12094	12094	13070
SC-EXC B - Tiefe	mm	2250	2250	2250	2250	2250	2250	2250
SC-EXC C - Höhe	mm	2520	2520	2520	2520	2520	2520	2520
SC-EXC A1	mm	1500	1500	1500	1500	1500	1500	1500
SC-EXC A2	mm	1500	1500	1500	1500	1500	1500	1500
SC-EXC B1	mm	1200	1200	1200	1200	1200	1200	1200
SC-EXC B2	mm	1200	1200	1200	1200	1200	1200	1200

Größe	WSAN-YSC4	260.8	290.8	315.9	345.9	370.10	420.12	450.12	480.12
SC-PRM A - Länge	mm	8200	8200	9172	9172	10150	10150	12094	12094
SC-PRM B - Tiefe	mm	2250	2250	2250	2250	2250	2250	2250	2250
SC-PRM C - Höhe	mm	2520	2520	2520	2520	2520	2520	2520	2520
SC-PRM A1	mm	1500	1500	1500	1500	1500	1500	1500	1500
SC-PRM A2	mm	1500	1500	1500	1500	1500	1500	1500	1500
SC-PRM B1	mm	1200	1200	1200	1200	1200	1200	1200	1200
SC-PRM B2	mm	1200	1200	1200	1200	1200	1200	1200	1200

ACHTUNG!

Für einen einwandfreien Betrieb der Einheit ist es unumgänglich die Mindestabstände, die mit den grünen Bereichen angezeigt sind, einzuhalten.

Die oben gemachten Angaben beziehen sich auf eine Standardeinheit für die angegebenen konstruktiven Konfigurationen. Für alle weiteren Konfigurationen siehe entsprechenden technischen Bericht.

SC-EXC Verdichter-Schalldämmung (SC)-Excellence
SC-PRM Verdichter-Schalldämmung (SC)-Premium

Ausführungen und Konfigurationen

VERSION

EXC	Excellence (Standard)
PRM	Premium

REDUZIERTER VERBRAUCH EXTERNE VENTILATOREN

CREFB	Vorrichtung zur Verbrauchsreduzierung des externen ECOBREEZE Ventilatorabschnitts (Standard)
--------------	--

ENERGIERÜCKGEWINNUNG

-	Energierückgewinnung: nicht erforderlich (Standard)
D	E Teilrückgewinnung

VERDAMPFER

EVPHE	Plattenwärmetauscher (Standard)
EVFTP	Rohrbündelverdampfer

SCHALLAUSFÜHRUNG

ST	Standard-Schallausführung
SC	Schallausführung mit schallgedämmter Verdichterkammer (Standard)
EN	Superleise Ausführung

Technische Angaben

Größen			WSAN-YSC4	260.8	290.8	320.8	345.9	370.10	420.12	450.12
ST/SC-EXC	◆ Kühlleistung (EN 14511:2022)	(1)	kW	710	780	860	930	1000	1111	1211
ST/SC-EXC	Gesamt-Leistungsaufnahme (EN 14511:2022)	(1)	kW	228	256	286	306	326	376	405
ST/SC-EXC	EER (EN 14511:2022)	(1)	-	3,12	3,05	3,01	3,03	3,06	2,96	2,99
ST/SC-EXC	SEER	(4)	-	4,82	4,75	4,70	4,81	4,86	4,83	4,84
ST/SC-EXC	η_{sc}	(4)	%	189,8	187,0	185,0	189,4	191,4	190,2	190,6
ST/SC-EXC	◆ Heizleistung (EN 14511:2022)	(2)	kW	750	830	910	985	1060	1169	1269
ST/SC-EXC	Gesamt-Leistungsaufnahme (EN 14511:2022)	(2)	kW	228	250	274	297	319	356	389
ST/SC-EXC	COP (EN 14511:2022)	(2)	-	3,29	3,32	3,32	3,32	3,33	3,28	3,26
ST/SC-EXC	Kältekreise		Nr				4			
ST/SC-EXC	Anzahl der Verdichter		Nr	8	8	8	9	10	12	12
ST/SC-EXC	Verdichtertyp		-				SCROLL			
ST/SC-EXC	Kältemittel		-				R-32			
ST/SC-EXC	Standard-Spannungsversorgung		V				400/3~/50			
ST-EXC	Schallleistungspegel	(3)	dB(A)	98	98	98	99	100	100	100
SC-EXC	Schallleistungspegel	(3)	dB(A)	94	94	94	95	95	95	96
EN-EXC	Schallleistungspegel	(3)	dB(A)	89	90	90	91	91	92	92

Größen			WSAN-YSC4	260.8	290.8	315.9	345.9	370.10	420.12	450.12	480.12
ST/SC-PRM	◆ Kühlleistung (EN 14511:2022)	(1)	kW	670	740	815	885	960	1060	1171	1260
ST/SC-PRM	Gesamt-Leistungsaufnahme (EN 14511:2022)	(1)	kW	238	272	290	327	343	400	414	454
ST/SC-PRM	EER (EN 14511:2022)	(1)	-	2,82	2,72	2,81	2,71	2,80	2,65	2,83	2,77
ST/SC-PRM	SEER	(4)	-	4,56	4,56	4,59	4,56	4,62	4,60	4,64	4,63
ST/SC-PRM	η_{sc}	(4)	%	179,4	179,3	180,4	179,3	181,9	181,2	182,8	182,0
ST/SC-PRM	◆ Heizleistung (EN 14511:2022)	(2)	kW	700	770	850	920	1000	1109	1219	1309
ST/SC-PRM	Gesamt-Leistungsaufnahme (EN 14511:2022)	(2)	kW	224	248	269	291	314	350	382	411
ST/SC-PRM	COP (EN 14511:2022)	(2)	-	3,12	3,10	3,16	3,16	3,19	3,17	3,19	3,18
ST/SC-PRM	Kältekreise		Nr					4			
ST/SC-PRM	Anzahl der Verdichter		Nr	8	8	9	9	10	12	12	12
ST/SC-PRM	Verdichtertyp		-					SCROLL			
ST/SC-PRM	Kältemittel		-					R-32			
ST/SC-PRM	Standard-Spannungsversorgung		V					400/3~/50			
ST-PRM	Schallleistungspegel	(3)	dB(A)	97	97	98	98	99	99	100	100
SC-PRM	Schallleistungspegel	(3)	dB(A)	93	93	93	94	94	94	95	95
EN-PRM	Schallleistungspegel	(3)	dB(A)	89	90	91	91	91	92	93	93

(1) Die Daten wurden gemäß Norm EN 14511:2022 für folgende Bedingungen berechnet: Wassertemperatur am inneren Wärmetauscher = 12/7 °C; Zulufttemperatur am äußeren Wärmetauscher = 35 °C

(2) Die Daten wurden gemäß Norm EN 14511:2022 für folgende Bedingungen berechnet: Wassertemperatur am inneren Wärmetauscher = 40/45 °C; Lufttemperatur äußerer Wärmetauscher 7 T.K. /6 °C F.K.

(3) Die Schallleistungsdaten beziehen sich auf Geräte unter Volllast bei nominalen Testbedingungen. Die Messungen werden gemäß der Norm DIN EN ISO 9614-1 bei den in den jeweiligen Vorschriften definierten Standard-Nennbedingungen durchgeführt: EU 2016/2281, EU 813/2013, EU 811/2013.

(4) Daten berechnet nach EN 14825:2018

Das Produkt entspricht der Europäischen Richtlinie ErP (Energy Related Products), die die Delegierte Verordnung (EU) Nr. 2016/2281 der Kommission enthält, auch bekannt als Ecodesign LOT21.

Zubehör

CCCA	Verflüssigerregister aus Kupfer/Aluminium mit Acryl -Beschichtung
CCCA1	Verflüssigerregister mit Energy Guard DCC Aluminium-Beschichtung
MHP	Manometer für Hoch- und Niederdruck
SDV	Sperrhahn auf der Druck- und Saugleitung der Verdichter
PFGP	Schalldämmplatten für pumpenaggregat
IVFDT	Variable Durchfluss Verbraucherseite durch Inverter je nach die
ACC	SSpeicherbehälter
CSVX	Zwei Absperrventile mit manueller Bedienung
IFWX	Schmutzfänger Kaltwasser
CMSC10	Seriell Kommunikationmodul zum LonWorks Überwachungs
CMSC9	Seriell Kommunikationmodul zum Modbus Überwachungs
CMSC11	Seriell Kommunikationmodul zum BACnet-IP Überwachungs
RCMRX	Fernbedienung mit Fernmikroprozessorsteuerung
CONTA2	Energie-Messer
RE-25	Frostschutz des Schalttafeln für Außenluft Minimumtemperatur bis -25 °C
DML4-20	Demand limit 4-20 mA
DML0-10	Demand limit 0-10 V
ECS	ECOSHARE Funktion für die automatische Steuerung einer Gerätegruppe

RPRI	Lecksuchgerät Kältemittel montiert im Gehäuse
SFSTR	Sanftanlauf zur Reduzierung des Anlaufstroms
PFCP	Kondensatoren zur Blindstromkompensation (cos phi > 0.9)
SPC1	Sollwertschiebung durch externes 4-20 mA
SCP4	Sollwertschiebung durch externes 0-10 V
PSX	Hauptspannungsversorgung
AMMX	Gummischwingungsdämpfer
AMMSX	Erdbebensichere Federschwingungsdämpfer
PGFC	Schutzgitter Kaltwasser
PGCCH	Hagelschutzgitter
2PM	HydroPack Verbraucherseite mit 2 Pumpen
2PMV	Hydropack Verbraucherseite mit 2 Inverter Pumpen
1P1SB	Hydropack Verbraucherseite mit 1+1 On/Off-Pumpe
1P1SBV	SHydropack lato utilizzo con 1+1 pompa ad inverter
PSWA	Differenzdruckwächter wasserseite mit gefrierschutz

Zubehör, dessen Code mit *X* endet, wird separat geliefert

SPINchiller⁴

Luftgekühlter Kaltwassersatz

Luftgekühlte Verflüssigung

Außeninstallation

Leistungen von 720 bis 939 kW



- ✓ Scroll-Verdichter, Mikrokanal-Register und zwei unabhängige Kreisläufe für hohe Zuverlässigkeit
- ✓ Version Excellence mit sehr hohem saisonalen Wirkungsgrad, Version Premium mit hohem saisonalen Wirkungsgrad, mit sehr kompakten Abmessungen
- ✓ Kältemittel R32 - GWP = 675
- ✓ Betrieb bis zu +50°C Außentemperatur, Kaltwasser bis zu a -8°C
- ✓ Platten- oder Rohrbündelwärmetauscher
- ✓ Drei schallgedämmte Konfigurationen
- ✓ Modulare Betriebssteuerung, bis zu acht Einheiten in Kaskadenschaltung
- ✓ Hydraulikgruppe, Anlagenspeicher, Teilrückgewinnung integriert



Clivet nimmt am Eurovent-Zertifizierungsprogramm für „Flüssigkeitskühler und Hydraulik-Wärmepumpen“ teil. Die betreffenden Produkte sind unter www.eurovent-certification.com



ErP konform

Funktionalität und Merkmale



Nur Kühlung



Luftgekühlte Verflüssigung



Außeninstallation



R-32



Hermetisch Scroll



Elektronisches Expansionsventil



ECOBREEZE

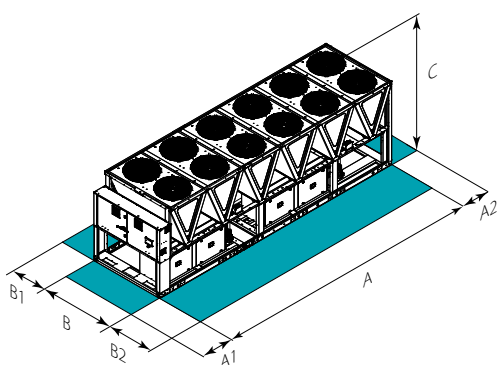


HydroPack



Intelligent

Abmessungen und Freiräume



ACHTUNG!

Für einen einwandfreien Betrieb der Einheit ist es unumgänglich die Mindestabstände, die mit den grünen Bereichen angezeigt sind, einzuhalten.

Größe	WSAT-YSC4	265.6	290.7	310.7	350.8
SC-EXC A - Länge	mm	6680	6680	6680	7920
SC-EXC B - Tiefe	mm	2228	2228	2228	2228
SC-EXC C - Höhe	mm	2535	2535	2535	2535
SC-EXC A1	mm	1500	1500	1500	1500
SC-EXC A2	mm	700	700	700	700
SC-EXC B1	mm	1200	1200	1200	1200
SC-EXC B2	mm	2250	2250	2250	2250
SC-EXC Betriebsgewicht	kg	3954	4147	4192	4801

Größe	WSAT-YSC4	265.6	290.7	310.7	350.8
SC-PRM A - Länge	mm	6680	6680	6680	7920
SC-PRM B - Tiefe	mm	2228	2228	2228	2228
SC-PRM C - Höhe	mm	2535	2535	2535	2535
SC-PRM A1	mm	1500	1500	1500	1500
SC-PRM A2	mm	700	700	700	700
SC-PRM B1	mm	1200	1200	1200	1200
SC-PRM B2	mm	2250	2250	2250	2250
SC-PRM Betriebsgewicht	kg	3954	4147	4192	4801

Die oben gemachten Angaben beziehen sich auf eine Standardeinheit für die angegebenen konstruktiven Konfigurationen. Für alle weiteren Konfigurationen siehe entsprechenden technischen Bericht.

SC-EXC Verdichter-Schalldämmung (SC)-Excellence
 SC-PRM Verdichter-Schalldämmung (SC)-Premium

Ausführungen und Konfigurationen

VERSION

EXC	Excellence (Standard)
PRM	Premium

REDUZIERTER VERBRAUCH EXTERNE VENTILATOREN

CREFB	Vorrichtung zur Verbrauchsreduzierung des externen Ventilatorbereichs des Typs ECOBREEZE (Standard in der Version Excellence)
CREFF	Vorrichtung zur Verbrauchsreduzierung des externen Ventilatorbereichs mit variabler Drehzahl (Phasenanschnitt) (Standard in der Version Premium)

ENERGIERÜCKGEWINNUNG

-	Energierückgewinnung: nicht erforderlich (Standard)
D	ETeilrückgewinnung

VERDAMPFER

EVPHE	Plattenwärmetauscher (Standard)
EVFTP	Rohrbündelverdampfer

SCHALLAUSFÜHRUNG

ST	Standard-Schallausführung
SC	Schallausführung mit schallgedämmter Verdichterkammer (Standard)
EN	Superleise Ausführung

Technische Angaben

Größen		WSAT-YSC4	265.6	290.7	310.7	350.8
ST/SC-EXC	◆ Kühlleistung (EN 14511:2022)	(1) kW	720	780	814	939
ST/SC-EXC	Gesamt-Leistungsaufnahme (EN 14511:2022)	(1) kW	232	259	279	314
ST/SC-EXC	EER (EN 14511:2022)	(1) -	3,10	3,01	2,92	3,00
ST/SC-EXC	SEER	(3) -	5,28	5,26	5,23	5,22
ST/SC-EXC	η_{sc}	(3) %	208,2	207,4	206,2	205,8
ST/SC-EXC	Kältekreise	Nr			2	
ST/SC-EXC	Anzahl der Verdichter	Nr	6		7	8
ST/SC-EXC	Verdichtertyp	-			SCROLL	
ST/SC-EXC	Kältemittel	-			R-32	
ST/SC-EXC	Standard-Spannungsversorgung	V			400/3~/50	
ST-EXC	Schallleistungspegel	(2) dB(A)	97	97	98	98
SC-EXC	Schallleistungspegel	(2) dB(A)	94	94	95	95
EN-EXC	Schallleistungspegel	(2) dB(A)	90	90	91	91

Größen		WSAT-YSC4	265.6	290.7	310.7	350.8
ST/SC-PRM	◆ Kühlleistung (EN 14511:2022)	(1) kW	720	780	814	939
ST/SC-PRM	Gesamt-Leistungsaufnahme (EN 14511:2022)	(1) kW	232	259	279	314
ST/SC-PRM	EER (EN 14511:2022)	(1) -	3,10	3,01	2,92	3,00
ST/SC-PRM	SEER	(3) -	5,03	5,01	4,98	4,94
ST/SC-PRM	η_{sc}	(3) %	198,2	197,4	196,2	194,6
ST/SC-PRM	Kältekreise	Nr			2	
ST/SC-PRM	Anzahl der Verdichter	Nr	6		7	8
ST/SC-PRM	Verdichtertyp	-			SCROLL	
ST/SC-PRM	Kältemittel	-			R-32	
ST/SC-PRM	Standard-Spannungsversorgung	V			400/3~/50	
ST-PRM	Schallleistungspegel	(2) dB(A)	97	97	98	98
SC-PRM	Schallleistungspegel	(2) dB(A)	94	94	95	95
EN-PRM	Schallleistungspegel	(2) dB(A)	90	90	91	91

(1) Die Daten wurden gemäß Norm EN 14511:2022 für folgende Bedingungen berechnet: Wassertemperatur am inneren Wärmetauscher = 12/7 °C; Zulufttemperatur am äußeren Wärmetauscher = 35°C

(2) Die Schallleistungsdaten beziehen sich auf Geräte unter Volllast bei nominalen Testbedingungen. Die Messungen werden gemäß der Norm DIN EN ISO 9614-1 bei den in den jeweiligen Vorschriften definierten Standard-Nennbedingungen durchgeführt: EU 2016/2281, EU 813/2013, EU 811/2013.

(3) Daten berechnet nach EN 14825:2018

Das Produkt entspricht der Europäischen Richtlinie ErP (Energy Related Products), die die Delegierte Verordnung (EU) Nr. 2016/2281 der Kommission enthält, auch bekannt als Ecodesign LOT21.

Zubehör

2PM	HydroPack Verbraucherseite mit 2 Pumpen
2PMV	Hydropack Verbraucherseite mit 2 Inverter Pumpen
1P1SB	Hydropack Verbraucherseite mit 1+1 On/Off-Pumpe
1P1SBV	Verbraucherseitiges HydroPack mit einer Inverterpumpe mit hoher Förderhöhe und einer Pumpe im Standby-Modus mit eigenem Inverter
IVFDT	Variable Durchfluss Verbraucherseite durch Inverter je nach die
IFWX	Schmutzfänger Kaltwasser
CSVX	Zwei Absperrventile mit manueller Bedienung
ACC	Speicherbehälter
AMMX	Gummischwingungsdämpfer
CONTA2	Energie-Messer
RCMRX	Fernbedienung mit Fernmikroprozessorsteuerung
PSX	Hauptspannungsversorgung
CMSC10	Seriell-Kommunikationsmodul zum LonWorks Überwachungs
CMSC9	Seriell-Kommunikationsmodul zum Modbus Überwachungs
CMSC11	Seriell-Kommunikationsmodul zum BACnet-IP Überwachungs
SCP4	Sollwertschiebung durch externes 0-10 V
SPC1	Sollwertschiebung durch externes 4-20 mA
ECS	ECOSHARE Funktion für die automatische Steuerung einer Gerätegruppe

PFCC	Kondensatoren zur Blindstromkompensation (cos phi > 0.95)
SFSTR	Sanftanlauf zur Reduzierung des Anlaufstroms
RE-25	Frostschutz des Schalttafels für Außenluft Minimumtemperatur bis -25°C
SDV	Sperrhahn auf der Druck- und Saugleitung der Verdichter
AMMSX	Erdbebensichere Federschwingungsdämpfer
RPRI	Lecksuchgerät Kältemittel montiert im Gehäuse
DML4-20	Demand limit 4-20 mA
DML0-10	Demand limit 0-10 V
PFGP	Schalldämmplatten für pumpenaggregat
PSWSA	Differenzdruckwächter wasserseite mit gefrierschutz
PPBM	Schutzbleche Mikrokanal-Register
PGCC	Schutzgitter für Verflüssigerregister und Verdichterteil
CCME	Elektrobeschichtetes Mikrokanal-Register
RE-39	Frostschutz des Schalttafels für Außenluft Minimumtemperatur bis -39°C

Zubehör, dessen Code mit *X* endet, wird separat geliefert

SPINchiller³ FC

Wassergekühlter Kaltwassersatz mit FREE-COOLING

Luftgekühlte Verflüssigung

Außeninstallation

Leistungen von 299 bis 1114 kW



- ✓ Scroll-Verdichter und zwei unabhängige Kreisläufe für hohe Zuverlässigkeit
- ✓ Lösung für kalte Klimazonen und Prozessanwendungen
- ✓ Kältemittel R410A - GWP = 2088
- ✓ Betrieb bis zu -39°C Außentemperatur, Kaltwasser bis zu a -8°C
- ✓ Direktes und indirektes Free-Cooling (ohne Glykol)
- ✓ Zwei schallgedämmte Konfigurationen
- ✓ Modulare Betriebssteuerung, bis zu cht Einheiten in Kaskadenschaltung
- ✓ Hydronikgruppe und Teiltrückgewinnung integriert

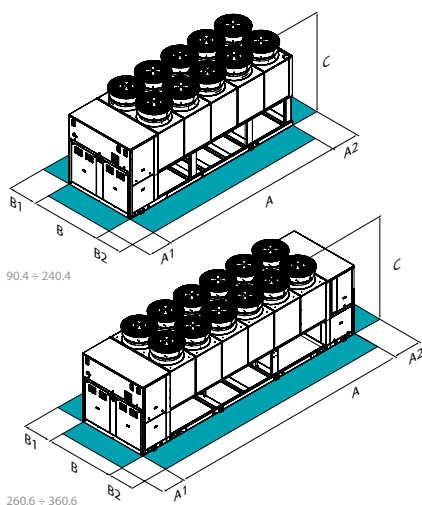


konform ErP

Funktionalität und Merkmale

Nur Kühlung	Luftgekühlte Verflüssigung	Außeninstallation	R-410A	Hermetisch Scroll	Elektronisches Expansionsventil	AxiTop	FREE-COOLING	HydroPack	Intelliplant

Abmessungen und Freiräume



Größe	WSAT-XSC3 FC	90.4	100.4	110.4	120.4	140.4	160.4	180.4	200.4	220.4	240.4
A - Länge	mm	4543	4543	4543	4543	5518	5518	5518	6454	6454	6454
B - Tiefe	mm	2243	2243	2243	2243	2243	2243	2243	2243	2243	2243
C - Höhe	mm	2668	2668	2668	2668	2668	2668	2668	2668	2668	2668
A1	mm	1500	1500	1500	1500	1500	1500	1500	1500	1500	1500
A2	mm	700	700	700	700	700	700	700	700	700	700
B1	mm	1200	1200	1200	1200	1200	1200	1200	1200	1200	1200
B2	mm	1200	1200	1200	1200	1200	1200	1200	1200	1200	1200
Betriebsgewicht	kg	3940	3994	4037	4105	4593	4645	4899	5758	5851	5899

Größe	WSAT-XSC3 FC	260.6	280.6	300.6	320.6	340.6	360.6
A - Länge	mm	8648	8648	10598	10598	10598	10598
B - Tiefe	mm	2243	2243	2243	2243	2243	2243
C - Höhe	mm	2668	2668	2668	2668	2668	2668
A1	mm	1500	1500	1500	1500	1500	1500
A2	mm	1500	1500	1500	1500	1500	1500
B1	mm	1200	1200	1200	1200	1200	1200
B2	mm	1200	1200	1200	1200	1200	1200
Betriebsgewicht	kg	7184	7274	8632	8714	8817	8920

Die oben gemachten Angaben beziehen sich auf eine Standardeinheit für die angegebenen konstruktiven Konfigurationen. Für alle weiteren Konfigurationen siehe entsprechenden technischen Bericht.

ACHTUNG!

Für einen einwandfreien Betrieb der Einheit ist es unumgänglich die Mindestabstände, die mit den grünen Bereichen angezeigt sind, einzuhalten.

Ausführungen und Konfigurationen

VERSION

EXC Excellence (Standard)

NIEDRIGE TEMPERATUR

- Niedrige Temperatur: nicht erforderlich (Standard)

B Niedrige Wassertemperatur

SCHALLAUSFÜHRUNG

SC Schallausführung mit schallgedämmter Verdichterkammer (Standard)

EN Superleise Ausführung

FREE-COOLING

FCD Direkte FREE-COOLING (Standard)

FCI Indirekter Frei-Kühl-Betrieb

REDUZIERTER VERBRAUCH EXTERNE VENTILATOREN

CREFP Vorrichtung zur Verbrauchsreduzierung des externen Ventilatorabschnitts mit variabler Drehzahl (Phasenschnitt) (standard in Schallausführung SC)

CREFB Vorrichtung zur Verbrauchsreduzierung des externen ECOBREEZE Ventilatorabschnitts (standard in Schallausführung EN)

VENTILATORMODELL DES AUSSENBEREICHS

AXIX Hoch effiziente, axiale Lüftungsverteilung - AxiTop (Standard)

NAXI Hoch effiziente, axiale Lüftungsverteilung - AxiTop: nicht angefordert

Technische Angaben

Größen	▶▶ WSAT-XSC3 FC		90.4	100.4	110.4	120.4	140.4	160.4	180.4	200.4	220.4	240.4	260.6	280.6	300.6	320.6	340.6	360.6	
Free-cooling off																			
SC-EXC	Kälteleistung	(1)	kW	299	325	361	397	452	509	566	632	664	718	799	845	955	1008	1059	1114
SC-EXC	Gesamtleistungsaufnahme	(1)	kW	79,5	86,8	96,6	110	123	139	164	174	193	214	235	255	265	286	308	330
SC-EXC	EER bei Vollast	(1)	-	3,76	3,75	3,74	3,62	3,68	3,65	3,46	3,64	3,45	3,36	3,4	3,31	3,61	3,53	3,44	3,38
SC-EXC	SEER	(4)	-	4,64	4,65	4,62	4,56	4,66	4,65	4,59	4,64	4,62	4,56	4,61	4,59	4,60	4,65	4,62	4,56
SC-EXC	η_{sc}	(4)	%	182,6	183,0	181,8	179,4	183,4	183,0	180,6	182,6	181,8	179,4	181,4	180,6	181,0	183,0	181,8	179,4
Direkte Free-Cooling On																			
SC-EXC	Kälteleistung	(2)	kW	278	284	294	304	425	439	448	570	574	582	734	740	885	894	913	939
SC-EXC	Gesamtleistungsaufnahme	(2)	kW	9,8	9,9	9,9	10,1	13	13,3	13,5	16,5	16,6	16,7	20,2	20,2	26,6	26,6	26,6	26,6
SC-EXC	EER bei Vollast	(2)	-	28,43	28,83	29,85	30,16	32,77	33,08	33,31	34,63	34,62	34,85	36,34	36,63	33,27	33,61	34,32	35,3
SC-EXC	Kältekreise		Nr	2															
SC-EXC	Anzahl der Verdichter		Nr	4															
SC-EXC	Verdichtertyp		-	6															
SC-EXC	Kältemittel		-	SCROLL															
SC-EXC	Standard-Spannungsversorgung		V	R-410A															
SC-EXC	Schalleistungspegel	(3)	dB(A)	92	92	92	92	92	93	95	95	95	95	94	95	96	96	97	97
EN-EXC	Schalleistungspegel	(3)	dB(A)	87	87	87	87	88	89	91	92	92	92	90	91	92	93	93	93

(1) Daten bezogen auf die folgenden Bedingungen: Wassertemperatur am Wärmetauscher = 15/10°C; Glikol 30%; Lufttemperatur am luftgekühlten Wärmetauscher = 30°C

(2) Daten nur Free-Cooling (Verdichter OFF) bezogen auf die folgenden Bedingungen: Wassertemperatur am Wärmetauscher = 15/10°C; Lufttemperatur am luftgekühlten Wärmetauscher = 2°C D.B./1°C W.B.; Glikol 30%

(3) Die Schalleistungsdaten beziehen sich auf Geräte unter Vollast bei nominalen Testbedingungen. Die Messungen werden gemäß der Norm DIN EN ISO 9614-1 bei den in den jeweiligen Vorschriften definierten Standard-Nennbedingungen durchgeführt: EU 2016/2281, EU 813/2013, EU 811/2013.

(4) Daten berechnet nach EN 14825:2018

Zubehör

2PM	HydroPack Verbraucherseite mit 2 Pumpen
3PM	HydroPack Verbraucherseite mit 3 Pumpen
4PM	HydroPack Verbraucherseite mit 4 Pumpen
6PM	HydroPack Verbraucherseite mit 6 Pumpen
2PMV	Hydropack Verbraucherseite mit 2 Inverter Pumpen
3PMV	Hydropack Verbraucherseite mit 3 Inverter Pumpen
6PMV	Hydropack Verbraucherseite mit 6 Inverter Pumpen
IVFDT	Variable Durchfluss Verbraucherseite durch Inverter je nach die
IFWX	Schmutzfänger Kaltwasser
CSVX	Zwei Absperrventile mit manueller Bedienung
CCCA	Verflüssigerregister aus Kupfer/Aluminium mit Acryl -Beschichtung
CCCA1	Verflüssigerregister mit Energy Guard DCC Aluminium-Beschichtung
AMMX	Gummischwingungsdämpfer
PGFC	Schutzgitter Kaltwasser
PGCCH	Hagelschutzgitter
CONTA2	Energie-Messer
RPRPDI	Lecksuchgerät Kältemittel mit Funktionalität pump down montiert im Gehäuse
RCMRX	Fernbedienung mit Fernmikroprozessorsteuerung
PSX	Hauptspannungsversorgung
CMSC10	Seriell Kommunikationmodul zum LonWorks Überwachungs
CMSC9	Seriell Kommunikationmodul zum Modbus Überwachungs
CMSC11	Seriell Kommunikationmodul zum BACnet-IP Überwachungs
SCP4	Sollwertschiebung durch externes 0-10 V
SPC2	Sollwertschiebung über Außentemperaturfühler

ECS	ECOSHARE Funktion für die automatische Steuerung einer Gerätegruppe
PFCP	Kondensatoren zur Blindstromkompensation (cos phi > 0.9)
SFSTR	Sanftanlauf zur Reduzierung des Anlaufstroms
MHP	Manometer für Hoch- und Niederdruck
SDV	Sperrhahn auf der Druck- und Saugleitung der Verdichter
WOGLEY	Gerät geliefert ohne Glykollösung (nur FCI)
A550	Pufferspeicher mit 550 Litern (nur FCD)
A700	Pufferspeicher mit 700 Litern (nur FCD)
A900	Pufferspeicher mit 900 Litern (nur FCD)
PSPS	Vorrüstung für einzige Stromversorgung (260.6÷360.6)
RE-20	Frostschutz des Schalttafels für Außenluft Minimumtemperatur bis -20°C
RE-25	Frostschutz des Schalttafels für Außenluft Minimumtemperatur bis -25°C
RE-30	Frostschutz des Schalttafels für Außenluft Minimumtemperatur bis -30°C
RE-35	Frostschutz des Schalttafels für Außenluft Minimumtemperatur bis -35°C
RE-39	Frostschutz des Schalttafels für Außenluft Minimumtemperatur bis -39°C
CBS	Leistungsschalter mit magnetischer und thermischer Auslösung (260.6÷360.6)

Zubehör, dessen Code mit "X" endet, wird separat geliefert

MSRT-XSC3 + CEV-XT MSRN-XSC3 + CEV-XN

90.4÷240.4

90.4÷160.4

Remotex

Kaltwassersatz mit dezentraler Kondensation

MSRT-XSC3 + CEV-XT: sNur Kühlung

MSRN-XSC3 + CEV-XN: umschaltbare Wärmepumpe

Luftgekühlte Verflüssigung

Innenaufstellung

Leistungen von 239 bis 682 kW



- ✓ Scroll-Verdichter und zwei unabhängige Kreisläufe für hohe Zuverlässigkeit
- ✓ Zweiteiliges Hydroniksystem, das sich an Installationen anpasst, bei denen Platzbedarf und Geräuschpegel eine Herausforderung sind
- ✓ Hoher Wirkungsgrad bei kompakten Abmessungen (Version Excellence)
- ✓ Kältemittel R410A - GWP = 2088
- ✓ Warmwasser bis zu 53°C, Kaltwasser bis zu -8°C
- ✓ Zwei schallgedämmte Konfigurationen
- ✓ Modulare Betriebssteuerung, bis zu 8 Einheiten in Kaskadenschaltung
- ✓ Hydronikgruppe und Teilrückgewinnung integriert



konform
ErP

Funktionalität und Merkmale



Nur Kühlung
(MSRT-XSC3)



Wärmepumpe
(MSRN-XSC3)



AIR
Luftgekühlte
Verflüssigung



Innenaufstellung
(MSRT-XSC3 /
CEV-XT / CEV-XN)



Außeninstallation
(CEV-XT / CEV-XN)



R-410A



Hermetisch
Scroll



Elektronisches
Expansionsventil



Axitop



HYDRO
PACK



Intelligent

Zubehör

D	ETeilrückgewinnung	SCP4	Sollwertschiebung durch externes 0-10 V Signal
B	Niedrige Wassertemperatur	SPC2	Sollwertschiebung über Außentemperaturfühler
CREFB	Vorrichtung zur Verbrauchsreduzierung des externen ECOBREEZE Ventilatorabschnitts	ECS	ECOSHARE Funktion für die automatische Steuerung einer Gerätegruppe
2PM	HydroPack Verbraucherseite mit 2 Pumpen	PFCP	Kondensatoren zur Blindstromkompensation (cos phi > 0.9)
3PM	HydroPack Verbraucherseite mit 3 Pumpen	SFSTR	Sanftanlauf zur Reduzierung des Anlaufstroms
2PMV	Hydropack Verbraucherseite mit 2 Inverter Pumpen	RE-20	Frostschutz des Schalttafels für Außenluft Minimumtemperatur bis -20°C
3PMV	Hydropack Verbraucherseite mit 3 Inverter Pumpen	RE-25	Frostschutz des Schalttafels für Außenluft Minimumtemperatur bis -25°C
IVFDT	Variable Durchfluss Verbraucherseite durch Inverter je nach die	RE-30	Frostschutz des Schalttafels für Außenluft Minimumtemperatur bis -30°C
IFWX	Schmutzfänger Kaltwasser	RE-35	Frostschutz des Schalttafels für Außenluft Minimumtemperatur bis -35°C
CSVX	Zwei Absperrventile mit manueller Bedienung	RE-39	Frostschutz des Schalttafels für Außenluft Minimumtemperatur bis -39°C
AMRX	Gummischwingungsdämpfer	MHP	Manometer für Hoch- und Niederdruck
CONTA2	Energie-Messer	SDV	Sperrhahn auf der Druck- und Saugleitung der Verdichter
RPRPDI	Lecksuchgerät Kältemittel mit Funktionalität pump down montiert im Gehäuse	PTCO	Vorbereitung für den Transport in Container
RCMRX	Fernbedienung mit Fernmikroprozessorsteuerung		
PSX	Hauptspannungsversorgung		
CMSC10	Seriell Kommunikationsmodul zum LonWorks Überwachungs		
CMSC9	Seriell Kommunikationsmodul zum Modbus Überwachungs		
CMSC11	Seriell Kommunikationsmodul zum BACnet-IP Überwachungs		

Zubehör, dessen Code mit "X" endet, wird separat geliefert

Kompakte Zentrale

Die Inneneinheit von Remotex umfasst alle erforderlichen Komponenten für den korrekten Betrieb, die Clivet für maximale Effizienz und zuverlässige Ergebnisse bereits optimiert und getestet hat. Die betriebsbereiten Pumpeneinheiten Hydropack sind ebenfalls in der Einheit untergebracht.



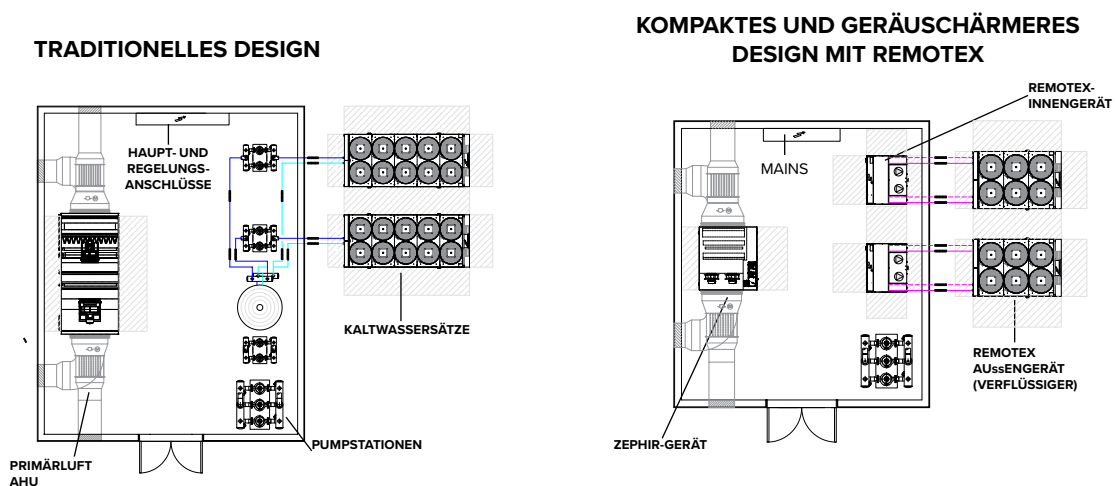
Skalierbarkeit

Remotex stellt durch den Einsatz von Modulen die erforderliche Kapazität bereit und nutzt daher den verfügbaren Raum optimal, insbesondere bei Ersatzarbeiten und Anlagenerneuerungen. Die problemlose Implementierung von zusätzlichen Modulen passt die Kapazität an den effektiven Bedarf eines Gebäudes an, sodass die Anfangsinvestition nach und nach wettgemacht wird.



HYDRONIC

Ein einzigartiges System



Remotex eignet sich perfekt für die Kombination mit ZEPHIR – das innovative, autonome Primärluftsystem für die thermodynamische Rückgewinnung, das die Herstellung der Anlage stark vereinfacht und verschnellert, aber auch für mehr Raum und Laufruhe im Außenbereich sorgt sowie eine Energieeinsparung von bis zu 50 % erzielt.

Technische Angaben

Größen	MSRT-XSC3	90.4	100.4	110.4	120.4	140.4	160.4	180.4	200.4	220.4	240.4
- Kältekreise	Nr						2				
- Anzahl der Verdichter	Nr						4				
- Verdichtertyp	-						SCROLL				
- Kältemittel	-						R-410A				
- Standard-Spannungsversorgung	V						400/3~/50				

Excellence - Schalldicht (Standard)

SC-EXC	◆ Kälteleistung	(1)	kW	259	278	309	345	399	440	502	559	614	682
SC-EXC	Gesamtleistungsaufnahme	(1)	kW	81,7	89,6	97,5	109	123	141	160	171	190	207
SC-EXC	EER	(1)	-	3,17	3,10	3,17	3,18	3,24	3,12	3,13	3,27	3,23	3,29
SC-EXC	SEER	(3)	-	4,73	4,57	4,68	4,68	4,81	4,55	4,62	4,68	4,67	4,73
SC-EXC	$\eta_{s,c}$	(3)	%	186,0	179,9	184,2	184,3	189,3	179,0	181,9	184,2	183,9	186,0
SC-EXC	Größen		CEV-XT	90.0	105.0	115.0	120.0	145.0	160.0	180.0	200.0	210.0	230.0
SC-EXC	Anz. Ventilatoren		Nr	4	6	6	6	6	8	8	10	10	10
SC-EXC	Standard-Luft-volumenstrom		l/s	23553	36583	36143	35507	34218	47084	46331	58684	57754	56458
SC-EXC	Schallleistungspegel	(2)	dB(A)	82	84	84	84	84	85	85	86	86	86

Excellence - Superleise

EN-EXC	◆ Kälteleistung	(1)	kW	260	281	306	352	398	435	504	549	612	680
EN-EXC	Gesamtleistungsaufnahme	(1)	kW	80,9	88,4	99,3	106	123	142	160	176	192	207
EN-EXC	EER	(1)	-	3,22	3,18	3,08	3,32	3,24	3,06	3,15	3,12	3,19	3,29
EN-EXC	SEER	(3)	-	4,75	4,80	4,72	4,82	4,81	4,59	4,81	4,79	4,71	4,82
EN-EXC	$\eta_{s,c}$	(3)	%	186,8	189,1	185,9	189,9	189,4	180,5	189,5	188,7	185,4	189,9
EN-EXC	Größen		CEV-XT	115.0	120.0	130.0	150.0	160.0	190.0	200.0	230.0	240.0	280.0
EN-EXC	Anz. Ventilatoren		Nr	6	6	6	8	8	10	10	10	12	12
EN-EXC	Standard-Luft-volumenstrom		l/s	28959	28247	27792	38367	37417	47772	46598	44348	55756	53050
EN-EXC	Schallleistungspegel	(2)	dB(A)	79	79	79	80	80	81	81	81	82	82

(1) Daten bezogen auf die folgenden Bedingungen: Wassertemperatur am Wärmetauscher = 12/7°C; Außenlufttemperatur = 35°C

(2) Die Schalleistungsdaten beziehen sich auf Geräte unter Vollast bei nominalen Testbedingungen. Die Messungen werden gemäß der Norm DIN EN ISO 9614-1 bei den in den jeweiligen Vorschriften definierten Standard-Nennbedingungen durchgeführt: EU 2016/2281, EU 813/2013, EU 811/2013.

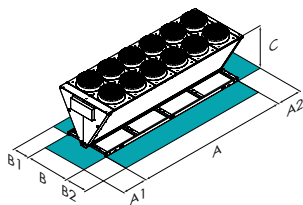
(3) Daten berechnet nach EN 14825:2018

Das Produkt entspricht der Europäischen Richtlinie ErP (Energy Related Products), die die Delegierte Verordnung (EU) Nr. 2016/2281 der Kommission enthält, auch bekannt als Ecodesign

LOT21.

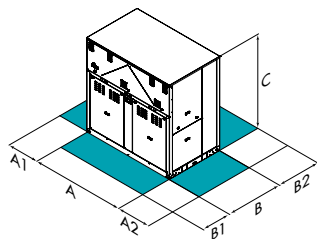
SC-EXC Verdichter-Schalldämmung (SC)-Excellence
EN-EXC Superleise (EN)-Excellence

Abmessungen und Freiräume



CEV-XT

(OUTDOOR SELECTION)



MSRT-XSC3
(INDOOR SELECTION)

ACHTUNG!

Für einen einwandfreien Betrieb der Einheit ist es unumgänglich die Mindestabstände, die mit den grünen Bereichen angezeigt sind, einzuhalten.

Größe	MSRT-XSC3	90.4	100.4	110.4	120.4	140.4	160.4	180.4	200.4	220.4	240.4
A - Länge	mm	2350	2350	2350	2350	2350	2350	2350	2350	2350	2350
B - Tiefe	mm	1150	1150	1150	1150	1150	1150	1150	1150	1150	1150
C - Höhe	mm	2210	2210	2210	2210	2210	2210	2210	2210	2210	2210
A1	mm	700	700	700	700	700	700	700	700	700	700
A2	mm	700	700	700	700	700	700	700	700	700	700
B1	mm	1200	1200	1200	1200	1200	1200	1200	1200	1200	1200
B2	mm	500	500	500	500	500	500	500	500	500	500
Betriebsgewicht	kg	1447	1611	1668	1722	1773	1818	2034	2092	2228	2357

Größe	CEV-XT	90.0	105.0	115.0	120.0	130.0	145.0
A - Länge	mm	2750	3700	3700	3700	3700	3700
B - Tiefe	mm	2230	2230	2230	2230	2230	2230
C - Höhe	mm	2400	2400	2400	2400	2400	2400
A1	mm	1100	1100	1100	1100	1100	1100
A2	mm	700	700	700	700	700	700
B1	mm	1500	1500	1500	1500	1500	1500
B2	mm	1500	1500	1500	1500	1500	1500
Betriebsgewicht	kg	684	836	904	922	938	1018

Größe	CEV-XT	150.0	160.0	180.0	190.0	200.0	210.0	230.0	240.0	280.0
A - Länge	mm	4700	4700	4700	5670	5670	5670	5670	6650	6650
B - Tiefe	mm	2230	2230	2230	2230	2230	2230	2230	2230	2230
C - Höhe	mm	2400	2400	2400	2400	2400	2400	2400	2400	2400
A1	mm	1100	1100	1100	1100	1100	1100	1100	1100	1100
A2	mm	700	700	700	700	700	700	700	700	700
B1	mm	1500	1500	1500	1500	1500	1500	1500	1500	1500
B2	mm	1500	1500	1500	1500	1500	1500	1500	1500	1500
Betriebsgewicht	kg	1238	1198	1356	1634	1664	1690	1820	1758	1944

Die oben gemachten Angaben beziehen sich auf eine Standardeinheit für die angegebenen konstruktiven Konfigurationen. Für alle weiteren Konfigurationen siehe entsprechenden technischen Bericht.

Technische Angaben

Größen	► MSRN-XSC3	90.4	100.4	110.4	120.4	140.4	160.4
- Kältekreise	Nr				2		
- Anzahl der Verdichter	Nr				4		
- Verdichtertyp	-				SCROLL		
- Kältemittel	-				R-410A		
- Standard-Spannungsversorgung	V				400/3~/50		

Excellence - Schalldicht (Standard)

SC-EXC	◆ Kälteleistung	(1)	kW	239	254	279	309	361	402
SC-EXC	Gesamtleistungsaufnahme	(1)	kW	86,8	95,4	105	121	135	150
SC-EXC	EER	(1)	-	2,75	2,67	2,65	2,56	2,67	2,67
SC-EXC	SEER	(3)	-	4,13	4,07	4,03	4,00	4,11	4,10
SC-EXC	η_{sc}	(3)	%	162,3	160,0	158,1	157,0	161,3	161,0
SC-EXC	◆ Heizleistung	(4)	kW	280	307	333	366	419	476
SC-EXC	Gesamtleistungsaufnahme	(4)	kW	88,5	96,9	105	115	130	145
SC-EXC	COP	(4)	-	3,16	3,17	3,18	3,19	3,22	3,28
SC-EXC	Größen		CEV-XN	105.0	105.0	115.0	130.0	160.0	170.0
SC-EXC	Anz. Ventilatoren		Nr	6	6	6	6	8	8
SC-EXC	Standard-Luft-volumenstrom		l/s	36779	36779	36143	35703	48075	47272
SC-EXC	Schallleistungspegel	(2)	dB(A)	84	84	84	85	85	85
SC-EXC	Richtlinie ErP (Energy Related Products)								
SC-EXC	SCOP - DURCHSCHNITTLLICHE Klimaverhältnisse - W55	(3)	-	3,80	3,81	3,83	3,69	3,89	3,72
SC-EXC	η_{sh}	(3)	%	149	149	150	145	153	146

Excellence - Superleise

EN-EXC	◆ Kälteleistung	(1)	kW	239	258	280	319	361	410
EN-EXC	Gesamtleistungsaufnahme	(1)	kW	85,9	93,8	104	116	134	146
EN-EXC	EER	(1)	-	2,78	2,75	2,70	2,75	2,70	2,81
EN-EXC	SEER	(3)	-	4,18	4,16	4,04	4,17	4,14	4,20
EN-EXC	η_{sc}	(3)	%	164,2	163,5	158,5	163,6	162,7	164,9
EN-EXC	◆ Heizleistung	(4)	kW	282	304	333	376	425	468
EN-EXC	Gesamtleistungsaufnahme	(4)	kW	88,1	96,2	104	115	129	143
EN-EXC	COP	(4)	-	3,20	3,16	3,19	3,28	3,29	3,28
EN-EXC	Größen		CEV-XN	150.0	150.0	160.0	180.0	185.0	190.0
EN-EXC	Anz. Ventilatoren		Nr	8	8	8	8	10	10
EN-EXC	Standard-Luft-volumenstrom		l/s	40357	40357	38374	36663	47773	52594
EN-EXC	Schallleistungspegel	(2)	dB(A)	80	80	80	81	81	81
EN-EXC	Richtlinie ErP (Energy Related Products)								
EN-EXC	SCOP - DURCHSCHNITTLLICHE Klimaverhältnisse - W55	(3)	-	3,85	3,82	3,84	3,79	3,92	3,75
EN-EXC	η_{sh}	(3)	%	151	150	151	149	154	147

(1) Daten bezogen auf die folgenden Bedingungen: Wassertemperatur am Wärmetauscher = 12/7°C; Außenlufttemperatur = 35°C

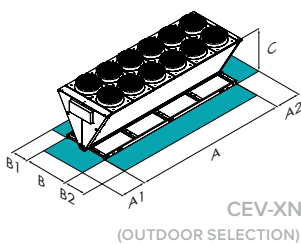
(2) Die Schallleistungsdaten beziehen sich auf Geräte unter Vollast bei nominalen Testbedingungen. Die Messungen werden gemäß der Norm DIN EN ISO 9614-1 bei den in den jeweiligen Vorschriften definierten Standard-Nennbedingungen durchgeführt: EU 2016/2281, EU 813/2013, EU 811/2013.

(3) Daten berechnet nach EN 14825:2018

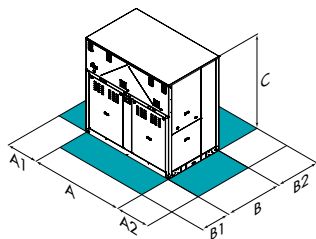
(4) Daten bezogen auf die folgenden Bedingungen: Wassertemperatur am inneren Wärmetauscher = 40/45°C; Lufttemperatur am externen Wärmetauscher = 7°C TK / 6°C FK

Das Produkt entspricht der Europäischen Richtlinie ErP (Energy Related Products), die die Delegierte Verordnung (EU) Nr.811/2013 der Kommission (Nennwärmeleistung ≤70 kW zu den angegebenen Referenzbedingungen), die Delegierte Verordnung (EU) Nr. 813/2013 der Kommission (Nennwärmeleistung ≤400 kW zu den angegebenen Referenzbedingungen) und die Delegierte Verordnung (EU) Nr. 2016/2281 der Kommission enthält, auch bekannt als Ecodesign LOT21.

Abmessungen und Freiräume



Größe	MSRN-XSC3	90.4	100.4	110.4	120.4	140.4	160.4
A - Länge	mm	2350	2350	2350	2350	2350	2350
B - Tiefe	mm	1150	1150	1150	1150	1150	1150
C - Höhe	mm	2210	2210	2210	2210	2210	2210
A1	mm	700	700	700	700	700	700
A2	mm	700	700	700	700	700	700
B1	mm	1200	1200	1200	1200	1200	1200
B2	mm	500	500	500	500	500	500
Betriebsgewicht	kg	1657	1807	1870	1914	1980	2068



Größe	CEV-XN	105.0	115.0	130.0	150.0	160.0	170.0	180.0	185.0	190.0
A - Länge	mm	3770	3770	3770	4750	4750	4750	4750	5720	5720
B - Tiefe	mm	2230	2230	2230	2230	2230	2230	2230	2230	2230
C - Höhe	mm	2420	2420	2420	2420	2420	2420	2420	2420	2420
A1	mm	1100	1100	1100	1100	1100	1100	1100	1100	1100
A2	mm	700	700	700	700	700	700	700	700	700
B1	mm	1500	1500	1500	1500	1500	1500	1500	1500	1500
B2	mm	1500	1500	1500	1500	1500	1500	1500	1500	1500
Betriebsgewicht	kg	1082	1100	1174	1282	1386	1408	1532	1676	1706

Die oben gemachten Angaben beziehen sich auf eine Standardeinheit für die angegebenen konstruktiven Konfigurationen. Für alle weiteren Konfigurationen siehe entsprechenden technischen Bericht.

ACHTUNG!

Für einen einwandfreien Betrieb der Einheit ist es unumgänglich die Mindestabstände, die mit den grünen Bereichen angezeigt sind, einzuhalten.

SCREWLine⁴-i MF

Polyvalente reversible Wärmepumpe
 Luftgekühlte Verflüssigung
 Außeninstallation
Leistungen von 522 bis 989 kW



- ✓ Schraubenverdichter mit Inverter-Technologie und Axialventilatoren mit EC-Motor
- ✓ Konfigurierbare Polyvalente für 4-Rohr-Systeme
- ✓ Zwei unabhängige Kreisläufe für hohe Zuverlässigkeit
- ✓ Kältemittel R513A - GWP = 631
- ✓ Hoher saisonaler Wirkungsgrad bei Vollast (Version Excellence) für alle 3 schallgedämmten Versionen
- ✓ Warmwasser bis zu 60°C, Kaltwasser bis zu -8°C
- ✓ Modulare Betriebssteuerung, bis zu 7 Einheiten in Kaskadenschaltung
- ✓ Hydronikgruppen warme und kalte Seite integriert

HYDRONIC



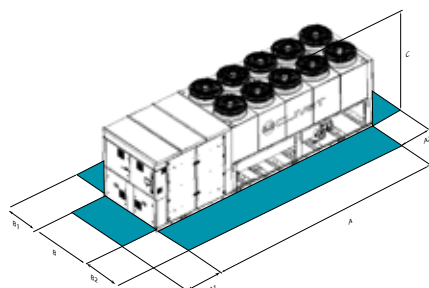
Clivet nimmt am Eurovent-Zertifizierungsprogramm für „Flüssigkeitskühler und Hydronik-Wärmepumpen“ teil. Die betreffenden Produkte sind unter www.eurovent-certification.com



Funktionalität und Merkmale

Wärmepumpe	Luftgekühlte Verflüssigung	Außeninstallation	R-513A	Halbhermetisch doppelschraubig	Full Inverter	Elektronisches Expansionsventil	ECOBREEZE	HydroPack	Intelliplant

Abmessungen und Freiräume



Größe	►► WDAN-iK4 MF	220.2	240.2	260.2	280.2	320.2	340.2	420.2
SC/LN/EN-EXC A - Länge	mm	7756	7756	8725	9700	10680	10755	10755
SC/LN/EN-EXC B - Tiefe	mm	2228	2228	2228	2228	2228	2228	2228
SC/LN/EN-EXC C - Höhe	mm	2538	2538	2538	2538	2538	2538	2538
SC/LN/EN-EXC A1	mm	1500	1500	1500	1500	1500	1500	1500
SC/LN/EN-EXC A2	mm	700	700	700	700	700	700	700
SC/LN/EN-EXC B1	mm	1200	1200	1200	1200	1200	1200	1200
SC/LN/EN-EXC B2	mm	1200	1200	1200	1200	1200	1200	1200
SC/LN/EN-EXC Betriebsgewicht	kg	7869	7869	9197	9708	10207	10516	11875

Die oben gemachten Angaben beziehen sich auf eine Standardeinheit für die angegebenen konstruktiven Konfigurationen. Für alle weiteren Konfigurationen siehe entsprechenden technischen Bericht.

SC-EXC Verdichter-Schalldämmung (SC) - Excellence
 LN-EXC Leise Schallkonfiguration (LN) - Excellence
 EN-EXC Superleise Ausführung (EN) - Excellence

ACHTUNG!

Für einen einwandfreien Betrieb der Einheit ist es unumgänglich die Mindestabstände, die mit den grünen Bereichen angezeigt sind, einzuhalten.

Ausführungen und Konfigurationen

VERSION

EXC Excellence (Standard)

ENERGIERÜCKGEWINNUNG

R Gesamtrückgewinnung (Standard)

SCHALLAUSFÜHRUNG

SC Schallausführung mit schallgedämmter Verdichterkammer (Standard)

LN Leise Schallkonfiguration

EN Superleise Ausführung

KONSTRUKTIVE KONFIGURATION

4T Konstruktive Konfiguration für 4- Leitungssystem (Standard)

REDUZIERTER VERBRAUCH EXTERNE VENTILATOREN

CREFB Vorrichtung zur Verbrauchsreduzierung des externen ECOBREEZE Ventilatorabschnitts (Standard)

NIEDRIGE TEMPERATUR

- Niedrige Temperatur: nicht erforderlich (Standard)

B Niedrige Wassertemperatur

Technische Angaben

Größen	▶▶ WDAN-iK4 MF		220.2	240.2	260.2	280.2	320.2	340.2	420.2	
Kühlung 100% - Heizung 0%										
SC-EXC	Kälteleistung (EN 14511:2022)	(1)	kW	522	544	574	633	721	792	989
SC-EXC	Gesamt-Leistungsaufnahme (EN 14511:2022)	(1)	kW	183	193	190	206	240	266	351
SC-EXC	EER (EN 14511:2022)	(1)	-	2,85	2,82	3,02	3,07	3,01	2,98	2,82
SC-EXC	SEER	(6)	-	5,10	5,08	5,08	5,17	5,12	5,05	5,05
SC-EXC	η_{sc}	(6)	%	200,8	200,1	200,1	203,7	201,7	198,8	198,9
Kühlung 0% - Heizung 100%										
SC-EXC	Kälteleistung (EN 14511:2022)	(2)	kW	504	509	538	632	697	777	908
SC-EXC	Gesamt-Leistungsaufnahme (EN 14511:2022)	(2)	kW	163	165	168	205	229	252	300
SC-EXC	COP (EN 14511:2022)	(2)	-	3,09	3,09	3,20	3,09	3,05	3,08	3,03
Kühlung 100% - Heizung 100%										
SC-EXC	Kälteleistung (EN 14511:2022)	(3)	kW	523	544	575	634	718	792	990
SC-EXC	Heizleistung (EN 14511:2022)	(3)	kW	667	694	728	804	916	1012	1265
SC-EXC	Gesamtleistungsaufnahme (EN 14511:2022)	(3)	kW	158	164	168	186	216	241	301
SC-EXC	TER (EN 14511:2022)	(4)	-	7,54	7,57	7,75	7,71	7,55	7,49	7,50
SC-EXC	Kältekreise		Nr				2			
SC-EXC	Anzahl der Verdichter		Nr				2			
SC-EXC	Verdichtertyp		-				ISW			
SC-EXC	Kältemittel		-				R-513A			
SC-EXC	Standard-Spannungsversorgung		V				400/3~/50			
SC-EXC	Schallleistungspegel	(5)	dB(A)	97	97	99	99	101	100	101
LN-EXC	Schallleistungspegel	(5)	dB(A)	90	91	91	92	92	92	94
EN-EXC	Schallleistungspegel	(5)	dB(A)	86	86	88	88	89	89	88
Richtlinie ErP (Energy Related Products)										
SC-EXC	SCOP - DURCHSCHNITTliche Klimaverhältnisse - W55	(6)	-	4,03	4,03	4,12	-	-	-	-
SC-EXC	η_{SH}	(6)	%	158	158	162	-	-	-	-

(1) Die Daten wurden gemäß Norm EN 14511:2022 für folgende Bedingungen berechnet: Wassertemperatur der kalten Seite = 12/7°C; Zulufttemperatur am äußeren Wärmetauscher = 35°C
 (2) Die Daten wurden gemäß Norm EN 14511:2022 für folgende Bedingungen berechnet: Wassertemperatur Warmseite = 40/45°C; Lufteintrittstemperatur am externen Wärmetauscher = 7°C D.B./6°C W.B.
 (3) Die Daten wurden gemäß Norm EN 14511:2022 für folgende Bedingungen berechnet: Wassertemperatur der kalten Seite = 7/7°C; Wassertemperatur der heißen Seite = 74/5°C
 (4) TER = (Kühlleistung + Heizleistung) / Gesamt-Leistungsaufnahme

(5) Die Schallleistungsdaten beziehen sich auf Geräte unter Volllast bei nominalen Testbedingungen. Die Messungen werden gemäß der Norm DIN EN ISO 9614-1 bei den in den jeweiligen Vorschriften definierten Standard-Nennbedingungen durchgeführt: EU 2016/2281, EU 813/2013, EU 811/2013
 (6) Die Daten wurden gemäß Norm 14825:2018

Das Produkt entspricht der Europäischen Richtlinie ErP (Energy Related Products), die die Delegierte Verordnung (EU) Nr.811/2013 der Kommission (Nennwärmeleistung ≤70 kW zu den angegebenen Referenzbedingungen), die Delegierte Verordnung (EU) Nr. 813/2013 der Kommission (Nennwärmeleistung ≤400 kW zu den angegebenen Referenzbedingungen) und es die Delegierte Verordnung (EU) Nr. 2016/2281 der Kommission enthält, auch bekannt als Ecodesign LOT21.

Zubehör

- SPC1** Sollwertschiebung durch externes 4-20 mA
- SCP4** Sollwertschiebung durch externes 0-10 V
- SPC2** Sollwertschiebung über Außentemperaturfühler
- IVFCDT** Variable Durchfluss Verbraucherseite durch Inverter je nach die
- IVFHDT** Variable Durchflussregelung auf der kalten Verbraucherseite durch Inverter in Abhängigkeit von der Temperaturdifferenz
- IVFCDTS** Variable Durchflussregelung auf der kalten Verbraucherseite durch Inverter in Abhängigkeit von der Temperaturdifferenz mit Druckverlustsensor
- IVFHDTs** Variable Durchflussregelung auf der heißen Verbraucherseite durch Inverter in Abhängigkeit von der Temperaturdifferenz mit Druckverlustsensor
- IVFCDF** Variable Durchflussregelung auf der kalten Verbraucherseite durch Inverter in Abhängigkeit von der Temperaturdifferenz mit Durchflussmesser
- IVFHDTF** Variable Durchflussregelung auf der heißen Verbraucherseite durch Inverter in Abhängigkeit von der Temperaturdifferenz mit Durchflussmesser
- CONTA3** Gesamte m-bus Stromzähler
- CONTA4** Gesamtenergiezähler und m-bus Pumpeneinheit
- IFWX** Schmutzfänger Kaltwasser
- CSVX** Zwei Absperrventile mit manueller Bedienung
- AMMX** Gummischwingungsdämpfer
- AMMSX** Erdbebensichere Federschwingungsdämpfer
- RCMRX** Fernbedienung mit Fernmikroprozessorsteuerung
- PSX** Hauptspannungsversorgung
- CMSC9** Serielles Kommunikationsmodul zum Modbus Überwachungs
- CMSC10** Serielles Kommunikationsmodul zum LonWorks Überwachungs
- CMSC11** Serielles Kommunikationsmodul zum BACnet-IP Überwachungs
- RPRI** Lecksuchgerät Kältemittel montiert im Gehäuse

- FMCHX** Durchflussmesser für kalte und heiße Seite
- RE-25** Frostschutz des Schalttafeln für Außenluft Minimumtemperatur bis -25°C
- ECS** ECOSHARE Funktion für die automatische Steuerung einer Gerätegruppe
- FC2** EMC-Filterung zur Reduzierung der leitungsgebundene Kompressoremissionen
- PGFC** Schutzgitter Kaltwasser
- PGCCH** Hagelschutzgitter
- RDVS** Umlenkventil mit doppelten sicherheitsventilen
- CCCA** Verflüssigerregister aus Kupfer/Aluminium mit Acryl -Beschichtung
- CCCA1** Verflüssigerregister mit Energy Guard DCC Aluminium-Beschichtung
- 1+1PMHSV** Hydropack auf der heißen Verbraucherseite mit Inverter-Pumpe Nr. 1+1
- 2PMHSV** Hydropack auf der heißen Verbraucherseite mit Inverter-Pumpe Nr. 2
- 1+1PMHS** Hydropack auf der heißen Verbraucherseite mit Ein/Aus-Pumpe Nr. 1+1
- 2PMHS** Hydropack auf der heißen Verbraucherseite mit Ein/Aus-Pumpe Nr. 2
- 1+1PMCSV** Hydropack auf der kalten Verbraucherseite mit Inverter-Pumpe Nr. 1+1
- 2PMCSV** Hydropack auf der kalten Verbraucherseite mit Inverter-Pumpe Nr. 2
- 1+1PMCS** Hydropack auf der kalten Verbraucherseite mit Ein/Aus-Pumpe Nr. 1+1
- 2PMCS** Hydropack auf der kalten Verbraucherseite mit Ein/Aus-Pumpe Nr. 2
- MISTER1** Indirekter Energiezähler über Druckverlust- und Temperaturdifferenzsonden
- MISTER2** Direkter Energiezähler über Durchfluss und Temperaturdifferenz mit Gerätesonden (nur verfügbar mit Optionen: FMCHX)
- MISTER3** Direkter Energiezähler über M-Bus (nur verfügbar mit Optionen: FMCHX)

SCREWLine⁴⁻ⁱ

Luftgekühlter Kaltwassersatz

Luftgekühlte Verflüssigung

Außeninstallation

Leistungen von 204 bis 1055 kW



- ✓ Schraubenverdichter mit Inverter-Technologie, Mikrokanal-Register und Axialventilatoren
- ✓ Umweltfreundliche Lösung mit einem oder zwei unabhängigen Kreisläufen für hohe Zuverlässigkeit
- ✓ Kältemittel R1234ze - GWP = 7
- ✓ Hoher saisonaler Wirkungsgrad und bei Vollast (Version Excellence)
- ✓ Betrieb bis zu 50°C Außentemperatur, Kaltwasser bis zu a -2°C
- ✓ Drei schallgedämmte Konfigurationen
- ✓ Modulare Betriebssteuerung, bis zu 7 Einheiten in Kaskadenschaltung
- ✓ Hydronikgruppe und Teiltrückgewinnung integriert



Clivet nimmt am Eurovent-Zertifizierungsprogramm für „Flüssigkeitskühler und Hydronik-Wärmepumpen“ teil. Die betreffenden Produkte sind unter www.eurovent-certification.com



HYDRONIC

Funktionalität und Merkmale



Nur Kühlung



Luftgekühlte Verflüssigung



Außeninstallation



R-1234ze



Halbhermetisch doppelschraubig



Full Inverter



Elektronisches Expansionsventil



ECOBREEZE

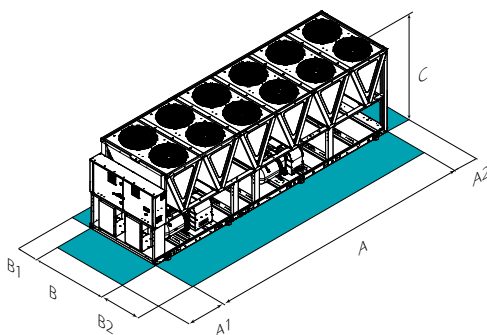


HydroPack



Intelliplant

Abmessungen und Freiräume



Größe	► WDAT-iZ4	120.1	160.1	200.1	240.1	290.1	250.2	280.2	320.2	360.2	400.2	440.2	480.2	540.2	580.2
ST/SC-EXC A - Länge	mm	2925	2925	4175	4175	5425	5425	5425	5425	6675	6675	7925	7925	9175	10425
ST/SC-EXC B - Tiefe	mm	2228	2228	2228	2228	2228	2228	2228	2228	2228	2228	2228	2228	2228	2228
ST/SC-EXC C - Höhe	mm	2535	2535	2535	2535	2535	2535	2535	2535	2535	2535	2535	2535	2535	2535
ST/SC-EXC A1	mm	1500	1500	1500	1500	1500	1500	1500	1500	1500	1500	1500	1500	1500	1500
ST/SC-EXC A2	mm	700	700	700	700	700	700	700	700	700	700	700	700	700	700
ST/SC-EXC B1	mm	1200	1200	1200	1200	1200	1200	1200	1200	1200	1200	1200	1200	1200	1200
ST/SC-EXC B2	mm	2700	2700	2700	2700	2700	2700	2700	2700	2700	2700	2700	2700	2700	2700
ST-EXC Betriebsgewicht	kg	2623	2761	3924	3920	4284	4850	4861	4867	6254	6264	6686	7183	7595	9141
SC/EN-EXC Betriebsgewicht	kg	2794	2933	4179	4184	4539	5260	5271	5277	6714	6724	7146	7693	8105	9652

Die oben gemachten Angaben beziehen sich auf eine Standardeinheit für die angegebenen konstruktiven Konfigurationen. Für alle weiteren Konfigurationen siehe entsprechenden technischen Bericht.

ST-EXC Standard akustische Konfiguration (ST)-Excellence
 SC-EXC Verdichter-Schalldämmung (SC)-Excellence
 EN-EXC Superleise Ausführung (EN) - Excellence

ACHTUNG!

Für einen einwandfreien Betrieb der Einheit ist es unumgänglich die Mindestabstände, die mit den grünen Bereichen angezeigt sind, einzuhalten.

Ausführungen und Konfigurationen

VERSION

EXC Excellence (Standard)

NIEDRIGE TEMPERATUR:

- Niedrige Temperatur: nicht erforderlich (Standard)

B Niedrige Wassertemperatur

SCHALLAUSFÜHRUNG

ST Standard-Schallausführung (Standard)

SC Schallausführung mit schallgedämmter Verdichterkammer

EN Superleise Ausführung

REDUZIERTER VERBRAUCH EXTERNE VENTILATOREN

CREFB Vorrichtung zur Verbrauchsreduzierung des externen ECOBREEZE Ventilatorabschnitts (Standard)

ENERGIERÜCKGEWINNUNG

- Energierückgewinnung: nicht erforderlich (Standard)

D ETeilrückgewinnung

Technische Angaben

Größen	▶▶ WDAT-iZ4	120.1	160.1	200.1	240.1	290.1	250.2	280.2	320.2	360.2	400.2	440.2	480.2	540.2	580.2		
ST/SC-EXC	◆ Kühlleistung (EN 14511:2022)	(1)	kW	204	256	360	420	510	423	483	539	630	710	789	880	965	1055
ST/SC-EXC	◆ Gesamt-Leistungsaufnahme (EN 14511:2022)	(1)	kW	64,4	85,2	115	142	167	134	156	180	212	241	263	301	322	348
ST/SC-EXC	EER (EN 14511:2022)	(1)	-	3,16	3,00	3,12	2,96	3,06	3,16	3,10	3,00	2,97	2,95	3,00	2,92	3,00	3,04
ST/SC-EXC	SEER	(4)	-	5,15	5,13	5,17	5,14	5,20	5,42	5,38	5,36	5,42	5,37	5,39	5,37	5,33	5,35
ST/SC-EXC	η _{s,c}	(4)	%	202,9	202,3	203,6	202,8	205,1	214,0	212,1	211,4	214,0	211,6	212,5	211,9	210,3	210,9
ST/SC-EXC	Kältekreise		Nr			1									2		
ST/SC-EXC	Anzahl der Verdichter		Nr			1								2			
ST/SC-EXC	Verdichtertyp	(2)	-							ISW							
ST/SC-EXC	Kältemittel		-							R-1234ze							
ST/SC-EXC	Standard-Spannungsversorgung		V							400/3~/50							
ST-EXC	Schallleistungspegel	(3)	dB(A)	97	97	97	97	99	99	100	101	101	102	103	103	103	104
SC-EXC	Schallleistungspegel	(3)	dB(A)	93	94	94	94	96	96	97	98	98	99	100	100	100	101
EN-EXC	Schallleistungspegel	(3)	dB(A)	89	90	90	90	92	92	93	94	94	96	96	96	96	96

(1) Die Daten wurden gemäß Norm EN 14511:2022 für folgende Bedingungen berechnet: Wassertemperatur am inneren Wärmetauscher = 12/7 °C, Zulufttemperatur am äußeren Wärmetauscher = 35°C

(2) ISW = Schraubenkompressor mit integriertem Wechselrichter

(3) Die Schallleistungsdaten beziehen sich auf Geräte unter Vollast bei nominalen Testbedingungen. Die Messungen werden gemäß der Norm DIN EN ISO 9614-1 bei den in den jeweiligen Vorschriften definierten Standard-Nennbedingungen durchgeführt: EU 2016/2281, EU 813/2013, EU 811/2013.

(4) Daten berechnet nach EN 14825:2018

Das Produkt entspricht der Europäischen Richtlinie ErP (Energy Related Products), die die Delegierte Verordnung (EU) Nr. 2016/2281 der Kommission enthält, auch bekannt als Ecodesign LOT21.

Zubehör

- 1PM** Hydropack mit einer Pumpe
- 1PMV** Hydropack Warmseite mit einer Inverter-Pumpe
- 1PMH** Hydropack mit einer Pumpe mit hoher Förderhöhe
- 1PMVH** Hydropack Warmseite mit einer Inverter-Pumpe mit hoher Förderhöhe
- 2PM** HydroPack Verbraucherseite mit 2 Pumpen
- 2PMV** Hydropack Verbraucherseite mit 2 Inverter Pumpen
- 2PMH** Hydropack Warmseite mit 2 Pumpen mit hoher Förderhöhe
- 2PMVH** Hydropack Warmseite mit 2 Inverter-Pumpen mit hoher Förderhöhe
- IVFDT** Variable Durchfluss Verbraucherseite durch Inverter je nach die
- IFWX** Schmutzfänger Kaltwasser
- CSVX** Zwei Absperrventile mit manueller Bedienung
- AMMX** Gummischwingungsdämpfer
- AMMSX** Erdbebensichere Federschwingungsdämpfer
- CONTA2** Energie-Messer
- RCMRX** Fernbedienung mit Fernmikroprozessorsteuerung
- PSX** Hauptspannungsversorgung
- CMSC9** Serielles Kommunikationsmodul zum Modbus Überwachungs

- CMSC10** Serielles Kommunikationsmodul zum LonWorks Überwachungs
- CMSC11** Serielles Kommunikationsmodul zum BACnet-IP Überwachungs
- RPRI** Lecksuchgerät Kältemittel montiert im Gehäuse
- SCP4** Sollwertschiebung durch externes 0-10 V Signal
- SPC2** Sollwertschiebung über Außentemperaturfühler
- PPBM** Schutzbleche Mikrokanal-Register
- CCME** Elektrobeschichtetes Mikrokanal-Register
- MHP** Manometer für Hoch- und Niederdruck
- RE-25** Frostschutz des Schalttafeln für Außenluft Minimumtemperatur bis -25°C
- ECS** ECOSHARE Funktion für die automatische Steuerung einer Gerätegruppe
- FC2** EMC-Filterung zur Reduzierung der leitungsgebundene Kompressoremissionen
- PGCC** Schutzgitter für Verflüssigerregister und Verdichterteil
- RDVS** Umlenkventil mit doppelten sicherheitsventilen
- REGBT** Vorrichtung zur Partialisierung von Kondensatorbatterien

Zubehör, dessen Code mit "X" endet, wird separat geliefert

SCREWLine⁴-i

Luftgekühlter Kaltwassersatz

Luftgekühlte Verflüssigung

Außeninstallation

Leistungen von 281 bis 1422 kW



- ✓ Schraubenverdichter mit Inverter-Technologie, Mikrokanal-Register und Axialventilatoren
- ✓ Lösung mit geringer Umweltbelastung, mit einem oder zwei unabhängigen Kreisläufen für hohe Zuverlässigkeit
- ✓ Kältemittel R513A - GWP = 631
- ✓ Hoher saisonaler Wirkungsgrad und bei Volllast (Version Excellence), hoher saisonaler Wirkungsgrad und kompakte Abmessungen (Version Premium)
- ✓ Betrieb bis zu 50°C Außentemperatur, Kaltwasser bis zu a -8°C
- ✓ Drei schallgedämmte Konfigurationen
- ✓ Modulare Betriebssteuerung, bis zu sieben Einheiten in Kaskadenschaltung
- ✓ Hydronikgruppe und Teilrückgewinnung integriert



Clivet nimmt am Eurovent-Zertifizierungsprogramm für „Flüssigkeitskühler und Hydronik-Wärmepumpen“ teil. Die betreffenden Produkte sind unter www.eurovent-certification.com

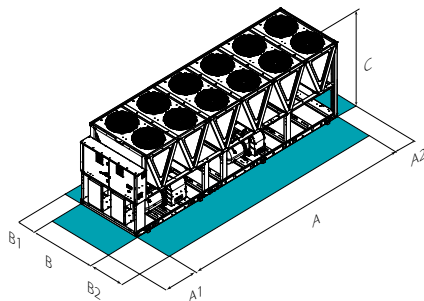


HYDRONIC

Funktionalität und Merkmale

Nur Kühlung	Luftgekühlte Verflüssigung	Außeninstallation	R-513A	Halbhermetisch doppelschraubig	Full Inverter	Elektronisches Expansionsventil	ECOBREEZE	HydroPack	Intelligent

Abmessungen und Freiräume



ACHTUNG!

Für einen einwandfreien Betrieb der Einheit ist es unumgänglich die Mindestabstände, die mit den grünen Bereichen angezeigt sind, einzuhalten.

Größe	WDAT-iK4	120.1	160.1	200.1	240.1	250.2	280.2	320.2	340.2	360.2	400.2	440.2	480.2	540.2	580.2
ST-EXC A - Länge	mm	4175	4175	5425	6675	7925	7925	7925	9175	10425	10425	10425	12923	12923	12923
ST-EXC B - Tiefe	mm	2228	2228	2228	2228	2228	2228	2228	2228	2228	2228	2228	2228	2228	2228
ST-EXC C - Höhe	mm	2535	2535	2535	2535	2535	2535	2535	2535	2535	2535	2535	2535	2535	2535
ST-EXC A1	mm	1500	1500	1500	1500	1500	1500	1500	1500	1500	1500	1500	1500	1500	1500
ST-EXC A2	mm	700	700	700	700	700	700	700	700	700	700	700	700	700	700
ST-EXC B1	mm	1200	1200	1200	1200	1200	1200	1200	1200	1200	1200	1200	1200	1200	1200
ST-EXC B2	mm	2700	2700	2700	2700	2700	2700	2700	2700	2700	2700	2700	2700	2700	2700
ST-EXC Betriebsgewicht	kg	3024	3167	4253	4683	5627	6071	6075	6880	7934	7950	7956	9285	9289	9295
SC/EN-EXC Betriebsgewicht	kg	3229	3372	4508	4938	6037	6481	6485	7340	8394	8410	8416	9795	9799	9805

Größe	WDAT-iK4	120.1	160.1	200.1	240.1	250.2	280.2	320.2	340.2	360.2	400.2	440.2	480.2	540.2	580.2
ST-PRM A - Länge	mm	2925	2925	4175	5425	5424	5424	5424	6675	7924	7924	7924	10425	10425	10425
ST-PRM B - Tiefe	mm	2228	2228	2228	2228	2228	2228	2228	2228	2228	2228	2228	2228	2228	2228
ST-PRM C - Höhe	mm	2535	2535	2535	2535	2535	2535	2535	2535	2535	2535	2535	2535	2535	2535
ST-PRM A1	mm	1500	1500	1500	1500	1500	1500	1500	1500	1500	1500	1500	1500	1500	1500
ST-PRM A2	mm	700	700	700	700	700	700	700	700	700	700	700	700	700	700
ST-PRM B1	mm	1200	1200	1200	1200	1200	1200	1200	1200	1200	1200	1200	1200	1200	1200
ST-PRM B2	mm	2700	2700	2700	2700	2700	2700	2700	2700	2700	2700	2700	2700	2700	2700
ST-PRM Betriebsgewicht	kg	2673	2793	3860	4255	4862	4867	5305	6249	6696	6696	7468	8571	8581	8592
SC/EN-PRM Betriebsgewicht	kg	2858	2998	4115	4510	5272	5277	5715	6709	7156	7156	7928	9081	9091	9102

Die oben gemachten Angaben beziehen sich auf eine Standardeinheit für die angegebenen konstruktiven Konfigurationen. Für alle weiteren Konfigurationen siehe entsprechenden technischen Bericht.

ST-EXC Standard akustische Konfiguration (ST) - Excellence
 SC-EXC Verdichter-Schalldämmung (SC) - Excellence
 EN-EXC Superleise Ausführung (EN) - Excellence
 ST-PRM Standard akustische Konfiguration (ST) - Premium
 SC-PRM Verdichter-Schalldämmung (SC) - Premium
 EN-PRM Superleise Ausführung (EN) - Premium

Ausführungen und Konfigurationen

VERSION

EXC	Excellence (Standard)
PRM	Premium

NIEDRIGE TEMPERATUR

-	Niedrige Temperatur: nicht erforderlich (Standard)
B	Niedrige Wassertemperatur

SCHALLAUSFÜHRUNG

ST	Standard-Schallausführung (Standard)
SC	Schallausführung mit schallgedämmter Verdichterkammer
EN	Superleise Ausführung

REDUZIERTER VERBRAUCH EXTERNE VENTILATOREN

CREFB	Vorrichtung zur Verbrauchsreduzierung des externen ECOBREEZE Ventilatorabschnitts (Standard)
--------------	--

ENERGIERÜCKGEWINNUNG

-	Energierückgewinnung: nicht erforderlich (Standard)
D	ETeilrückgewinnung

Technische Angaben

Größen	▶▶ WDAT-ik4	120.1	160.1	200.1	240.1	250.2	280.2	320.2	340.2	360.2	400.2	440.2	480.2	540.2	580.2		
ST/SC-EXC	◆ Kühlleistung (EN 14511:2022)	(1)	kW	294	374	505	602	593	679	741	811	900	991	1089	1204	1325	1422
ST/SC-EXC	Gesamt-Leistungsaufnahme (EN 14511:2022)	(1)	kW	93,9	120	163	194	181	210	238	253	284	318	364	387	441	485
ST/SC-EXC	EER (EN 14511:2022)	(1)	-	3,13	3,11	3,10	3,11	3,27	3,19	3,12	3,21	3,17	3,11	2,99	3,11	3,01	2,93
ST/SC-EXC	SEER	(4)	-	5,13	5,12	5,11	5,12	5,36	5,38	5,37	5,39	5,34	5,31	5,35	5,34	5,30	5,31
ST/SC-EXC	η_{sc}	(4)	%	202,3	202,0	201,3	201,7	211,3	212,2	211,9	212,6	210,5	209,6	211,0	210,6	209,0	209,5
ST/SC-EXC	Kältekreise		Nr		1							2					
ST/SC-EXC	Anzahl der Verdichter		Nr		1							2					
ST/SC-EXC	Verdichtertyp	(2)	-														
ST/SC-EXC	Kältemittel		-														
ST/SC-EXC	Standard-Spannungsversorgung		V														
ST-EXC	Schallleistungspegel	(3)	dB(A)	97	97	97	98	101	101	101	102	102	102	103	103	104	104
SC-EXC	Schallleistungspegel	(3)	dB(A)	93	94	94	95	97	98	98	98	100	100	100	101	101	101
EN-EXC	Schallleistungspegel	(3)	dB(A)	89	90	90	91	93	94	94	94	96	96	96	97	97	97

Größen	▶▶ WDAT-ik4	120.1	160.1	200.1	240.1	250.2	280.2	320.2	340.2	360.2	400.2	440.2	480.2	540.2	580.2		
ST/SC-PRM	◆ Kühlleistung (EN 14511:2022)	(1)	kW	281	341	473	576	550	614	681	753	836	910	1006	1120	1240	1338
ST/SC-PRM	Gesamt-Leistungsaufnahme (EN 14511:2022)	(1)	kW	97,1	131	173	201	194	225	261	271	297	328	378	400	447	496
ST/SC-PRM	EER (EN 14511:2022)	(1)	-	2,89	2,61	2,73	2,87	2,83	2,73	2,61	2,78	2,81	2,78	2,66	2,80	2,78	2,70
ST/SC-PRM	SEER	(4)	-	4,96	4,84	4,80	4,89	4,95	4,92	4,87	4,99	4,88	4,91	4,90	4,97	4,97	4,97
ST/SC-PRM	η_{sc}	(4)	%	195,4	190,7	189,1	192,5	194,9	193,8	191,7	196,4	192,1	193,5	192,8	195,8	195,8	195,8
ST/SC-PRM	Kältekreise		Nr		1							2					
ST/SC-PRM	Anzahl der Verdichter		Nr		1							2					
ST/SC-PRM	Verdichtertyp	(2)	-														
ST/SC-PRM	Kältemittel		-														
ST/SC-PRM	Standard-Spannungsversorgung		V														
ST-PRM	Schallleistungspegel	(3)	dB(A)	97	97	97	98	100	101	101	102	102	102	103	103	104	104
SC-PRM	Schallleistungspegel	(3)	dB(A)	93	94	94	95	97	97	98	98	98	99	100	100	100	101
EN-PRM	Schallleistungspegel	(3)	dB(A)	89	90	90	91	93	93	94	94	94	95	96	96	96	97

(1) Die Daten wurden gemäß Norm EN 14511:2022 für folgende Bedingungen berechnet: Wassertemperatur am inneren Wärmetauscher = 12/7 °C; Zulufttemperatur am äußeren Wärmetauscher = 35°C

(2) ISW = Schraubenkompressor mit integriertem Wechselrichter

(3) Die Schallleistungsdaten beziehen sich auf Geräte unter Volllast bei nominalen Testbedingungen. Die Messungen werden gemäß der Norm DIN EN ISO 9614-1 bei in den jeweiligen Vorschriften definierten Standard-Nennbedingungen durchgeführt: EU 2016/2281, EU 813/2013, EU 811/2013.

(4) Daten berechnet nach EN 14825:2018

Das Produkt entspricht der Europäischen Richtlinie ErP (Energy Related Products), die die Delegierte Verordnung (EU) Nr. 2016/2281 der Kommission enthält, auch bekannt als Ecodesign LOT21.

Zubehör

1PM	Hydropack mit einer Pumpe
1PMV	Hydropack Warmseite mit einer Inverter-Pumpe
1PMH	Hydropack mit einer Pumpe mit hoher Förderhöhe
1PMVH	Hydropack Warmseite mit einer Inverter-Pumpe mit hoher Förderhöhe
2PM	HydroPack Verbraucherseite mit 2 Pumpen
2PMV	Hydropack Verbraucherseite mit 2 Inverter Pumpen
2PMH	Hydropack Warmseite mit 2 Pumpen mit hoher Förderhöhe
2PMVH	Hydropack Warmseite mit 2 Inverter-Pumpen mit hoher Förderhöhe
IVFDT	Variable Durchfluss Verbraucherseite durch Inverter je nach die
IFWX	Schmutzfänger Kaltwasser
CSVX	Zwei Absperrventile mit manueller Bedienung
AMMX	Gummischwingungsdämpfer
AMMSX	Erdbebensichere Federschwingungsdämpfer
CONTA2	Energie-Messer
RCMRX	Fernbedienung mit Fernmikroprozessorsteuerung
PSX	Hauptspannungsversorgung
CMSC9	Seriell-Kommunikationsmodul zum Modbus Überwachungs

CMSC10	Seriell-Kommunikationsmodul zum LonWorks Überwachungs
CMSC11	Seriell-Kommunikationsmodul zum BACnet-IP Überwachungs
RPRI	Lecksuchgerät Kältemittel montiert im Gehäuse
SCP4	Sollwertschiebung durch externes 0-10 V Signal
SPC2	Sollwertschiebung über Außentemperaturfühler
PPBM	Schutzbleche Mikrokanal-Register
CCME	Elektrobeschichtetes Mikrokanal-Register
MHP	Manometer für Hoch- und Niederdruck
RE-25	Frostschutz des Schalttafels für Außenluft Minimumtemperatur bis -25°C
ECS	ECOSHARE Funktion für die automatische Steuerung einer Gerätegruppe
FC2	EMC-Filterung zur Reduzierung der leitungsgebundene Kompressor-emissionen
PGCC	Schutzgitter für Verflüssigerregister und Verdichterteil
RDVS	Umlenkventil mit doppelten Sicherheitsventilen
REGBT	Vorrichtung zur Partialisierung von Kondensatorbatterien

Zubehör, dessen Code mit "X" endet, wird separat geliefert

Nur in industrieller Umgebung verkaufbar

SCREWLine³ FC

Wassergekühlter Kaltwassersatz mit FREE-COOLING

Luftgekühlte Verflüssigung

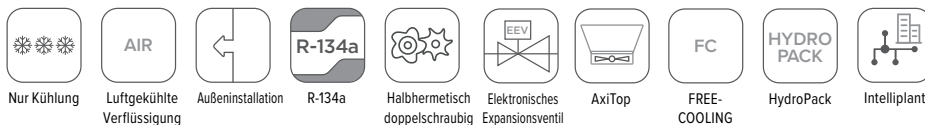
Außeninstallation

Leistungen von 520 bis 1523 kW

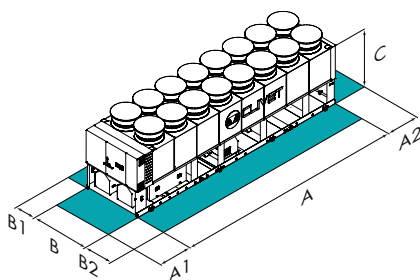


- ✓ Schraubenverdichter und zwei unabhängige Kreisläufe für hohe Zuverlässigkeit
- ✓ Lösung für kalte Klimazonen und Prozessanwendungen
- ✓ Kältemittel R134a - GWP = 1430
- ✓ Betrieb bis zu -39°C Außentemperatur, Kaltwasser bis zu a -8°C
- ✓ Direktes und indirektes Free-Cooling (ohne Glykol)
- ✓ Zwei schallgedämmte Konfigurationen
- ✓ Modulare Betriebssteuerung, bis zu sieben Einheiten in Kaskadenschaltung
- ✓ Hydronikgruppe und Teilrückgewinnung integriert

Funktionalität und Merkmale



Abmessungen und Freiräume



Größe	▶▶ WDAT-SL3 FC	200.2	210.2	220.2	240.2	260.2	280.2	320.2	340.2	360.2	400.2	440.2	500.2	540.2	580.2
SC-FCD-EXC A - Länge	mm	5316	5316	6468	6468	6468	7265	7265	8241	8241	9217	9217	11166	11166	11166
SC-FCD-EXC B - Tiefe	mm	2246	2246	2246	2246	2246	2246	2246	2246	2246	2246	2246	2246	2246	2246
SC-FCD-EXC C - Höhe	mm	2668	2668	2668	2668	2668	2668	2668	2668	2668	2668	2668	2668	2668	2668
SC-FCD-EXC A1	mm	1535	1535	1535	1535	1535	1535	1535	1535	1535	1535	1535	1535	1535	1535
SC-FCD-EXC A2	mm	700	700	700	700	700	700	700	700	700	700	700	700	700	700
SC-FCD-EXC B1	mm	1200	1200	1200	1200	1200	1200	1200	1200	1200	1200	1200	1200	1200	1200
SC-FCD-EXC B2	mm	1200	1200	1200	1200	1200	1200	1200	1200	1200	1200	1200	1200	1200	1200
SC-FCD-EXC Betriebsgewicht	kg	6102	6134	7214	7255	7344	8112	8163	9213	9710	11012	11074	12035	12169	12245

Die oben gemachten Angaben beziehen sich auf eine Standardeinheit für die angegebenen konstruktiven Konfigurationen. Für alle weiteren Konfigurationen siehe entsprechenden technischen Bericht.

SC-FCD-EXC Verdichter-Schalldämmung (SC)-Direkte FREIE-KÜHLUNG-Excellence

ACHTUNG!

Für einen einwandfreien Betrieb der Einheit ist es unumgänglich die Mindestabstände, die mit den grünen Bereichen angezeigt sind, einzuhalten.

Ausführungen und Konfigurationen

VERSION

EXC Excellence (Standard)

NIEDRIGE TEMPERATUR

- Niedrige Temperatur: nicht erforderlich (Standard)
B Niedrige Wassertemperatur

ENERGIERÜCKGEWINNUNG

- Energierückgewinnung: nicht erforderlich (Standard)
D ETeilrückgewinnung

SCHALLAUSFÜHRUNG

SC Schallausführung mit schallgedämmter Verdichterkammer (Standard)
EN Superleise Ausführung (Größen 200.2÷500.2)

FREE-COOLING

FCD Direkte FREE-COOLING (Standard)
FCI Indirekter Frei-Kühl-Betrieb

REDUZIERTER VERBRAUCH EXTERNE VENTILATOREN

CREFP Vorrichtung zur Verbrauchsreduzierung des externen Ventilatorabschnitts mit variabler Drehzahl (Phasenschnitt) (standard in Schallausführung SC)
CREFB Vorrichtung zur Verbrauchsreduzierung des externen ECOBREEZE Ventilatorabschnitts (standard in Schallausführung EN)

VENTILATORMODELL DES AUSSENBEREICHS

AXIX Hoch effiziente, axiale Lüftungsverteilung - AxiTop (Standard)
NAXI Hoch effiziente, axiale Lüftungsverteilung - AxiTop: nicht angefordert

Technische Angaben

Größen		▶▶	WDAT-SL3 FC	200.2	210.2	220.2	240.2	260.2	280.2	320.2	340.2	360.2	400.2	440.2	500.2	540.2	580.2
Free-cooling off																	
SC-EXC	Kälteleistung	(1)	kW	520	557	579	624	685	746	825	900	961	1049	1164	1311	1409	1523
SC-EXC	Gesamtleistungsaufnahme	(1)	kW	144	155	163	175	194	211	236	248	270	297	338	369	406	441
SC-EXC	EER bei Volllast	(1)	-	3,61	3,59	3,55	3,56	3,53	3,53	3,5	3,62	3,56	3,53	3,44	3,55	3,47	3,45
SC-EXC	SEPR - FCD	(5)	-	6,09	6,16	6,16	6,24	6,20	6,10	6,11	6,00	6,00	6,07	6,12	6,16	6,12	6,26
SC-EXC	SEPR - FCI	(5)	-	5,76	5,84	5,90	5,86	6,02	5,84	6,00	5,93	5,81	6,05	5,90	5,87	5,83	5,96
Direkte Free-Cooling On																	
SC-EXC	Kälteleistung	(2)	kW	403	411	519	527	536	649	663	684	695	814	835	1066	1080	1093
SC-EXC	Gesamtleistungsaufnahme	(2)	kW	13	13	16	16	16	19	20	22	23	25	26	31	32	32
SC-EXC	EER bei Volllast	(2)	-	31,1	31,4	32,6	32,8	33	33,8	33,8	30,5	30,5	32	32,2	34	34,1	33,8
SC-EXC	Kältekreise		Nr								2						
SC-EXC	Anzahl der Verdichter		Nr								2						
SC-EXC	Verdichtertyp	(3)	-								DSW						
SC-EXC	Kältemittel		-								R-134a						
SC-EXC	Standard-Spannungsversorgung		V								400/3~/50						
SC-EXC	Schalleistungspegel	(4)	dB(A)	98	98	98	98	98	98	98	98	100	102	104	105	106	106
EN-EXC	Schalleistungspegel	(4)	dB(A)	94	94	94	94	94	94	94	95	96	98	100	100	-	-

(1) Daten bezogen auf die folgenden Bedingungen: Wassertemperatur am Wärmetauscher = 15/10°C; Glikol 30%; Luftertrittstemperatur am lüftgekühlten Wärmetauscher = 30°C
 (2) Daten nur Free-Cooling (Verdichter OFF) bezogen auf die folgenden Bedingungen: Wassertemperatur am Wärmetauscher = 15/10°C; Luftertrittstemperatur am lüftgekühlten Wärmetauscher = 2°C D.B./1°C W.B.; Glikol 30%
 (3) DSW = Doppelschraubenverdichter

(4) Die Schalleistungsdaten beziehen sich auf Geräte unter Volllast bei nominalen Testbedingungen. Die Messungen werden gemäß der Norm DIN EN ISO 9614-1 bei den in den jeweiligen Vorschriften definierten Standard-Nennbedingungen durchgeführt: EU 2016/2281, EU 813/2013, EU 811/2013.
 (5) Daten berechnet nach EN 14825:2018

HYDRONIC

Zubehör

2PM HydroPack Verbraucherseite mit 2 Pumpen
3PM HydroPack Verbraucherseite mit 3 Pumpen
CSVX Zwei Absperrventile mit manueller Bedienung
CCCA Verflüssigerregister aus Kupfer/Aluminium mit Acryl -Beschichtung
CCCA1 Verflüssigerregister mit Energy Guard DCC Aluminum-Beschichtung
AMMX Gummischwingungsdämpfer
PGCC Schutzgitter für Verflüssigerregister und Verdichterteil
PGCCH Hagelschutzgitter
CONTA2 Energie-Messer
RCMRX Fernbedienung mit Fernmikroprozessorsteuerung
PSX Hauptspannungsversorgung
CMSC9 Serielles Kommunikationsmodul zum Modbus Überwachungs
CMSC10 Serielles Kommunikationsmodul zum LonWorks Überwachungs
CMSC11 Serielles Kommunikationsmodul zum BACnet-IP Überwachungs
SCP4 Sollwertschiebung durch externes 0-10 V Signal
SPC2 Sollwertschiebung über Außentemperaturfühler

SPC1 Sollwertschiebung durch externes 4-20 mA Signal
ECS ECOSHARE Funktion für die automatische Steuerung einer Gerätegruppe
PFCP Kondensatoren zur Blindstromkompensation (cos phi > 0.9)
SFSTR2 Vorrichtung für stufenweise Verdichterinbetriebnahme
CBS Leistungsschalter mit magnetischer und thermischer Auslösung
WOGLY Gerät geliefert ohne Glykollösung (nur FCI)
RE-20 Frostschutz des Schalttafels für Außenluft Minimumtemperatur bis -20°C
RE-25 Frostschutz des Schalttafels für Außenluft Minimumtemperatur bis -25°C
RE-30 Frostschutz des Schalttafels für Außenluft Minimumtemperatur bis -30°C
RE-35 Frostschutz des Schalttafels für Außenluft Minimumtemperatur bis -35°C
RE-39 Frostschutz des Schalttafels für Außenluft Minimumtemperatur bis -39°C

Zubehör, dessen Code mit "X" endet, wird separat geliefert

ELFOEnergy Duct Medium

Umschaltbare Luft / Wasser Wärmepumpe

Luftgekühlte Verflüssigung

Innenaufstellung

Leistungen von 33,9 bis 98,9 kW



- ✓ Scroll-Verdichter mit Ventilatoren in Plug-Fan-Ausführung mit hohen Nutzförderhöhen
- ✓ Kanalisierbare Lösung für die Klimatisierung kleiner und mittelgroßer Gebäude
- ✓ Kältemittel R410A - GWP = 2088
- ✓ Hoher Wirkungsgrad bei kompakten Abmessungen
- ✓ Vielseitiger Einsatz mit verschiedenen Lösungen für den Luftaus- und Lufteinlass
- ✓ Betrieb bis zu -10°C Außentemperatur mit Warmwasser bis zu 55°C
- ✓ Modulare Betriebssteuerung, bis zu acht Einheiten in Kaskadenschaltung
- ✓ Hydronikgruppe und Teiltrückgewinnung integriert



Clivet nimmt am Eurovent-Zertifizierungsprogramm für „Flüssigkeitskühler und Hydronik-Wärmepumpen“ teil. Die betreffenden Produkte sind unter www.eurovent-certification.com



konform
ErP

Funktionalität und Merkmale



Wärmepumpe



Luftgekühlte
Verflüssigung



Innenaufstellung



R-410A



Hermetisch
Scroll



Elektronisches
Expansionsventil

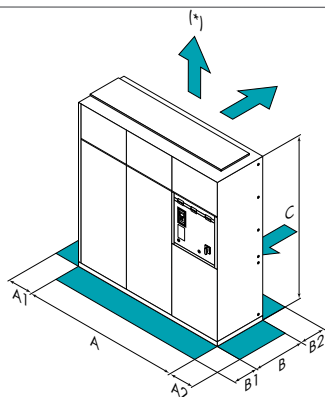


Elektronisch
kommutierter
Plug Fan



Intelliplant

Abmessungen und Freiräume



Größe	▶▶ WSN-XEE	122	162	182	222	262	302	352	402
A - Länge	mm	1450	1450	1874	1874	2650	2650	2650	2650
B - Tiefe	mm	780	780	780	780	780	780	780	780
C - Höhe	mm	1996	1996	1996	1996	1996	1996	1996	1996
A1	mm	100	100	100	100	100	100	100	100
A2	mm	500	500	500	500	500	500	500	500
B1	mm	1000	1000	1000	1000	1000	1000	1000	1000
B2	mm	1300	1300	1300	1300	1300	1300	1300	1300
Betriebsgewicht	kg	501	555	620	626	732	770	874	904

Die oben gemachten Angaben beziehen sich auf eine Standardeinheit für die angegebenen konstruktiven Konfigurationen. Für alle weiteren Konfigurationen siehe entsprechenden technischen Bericht.

ACHTUNG!

Für einen einwandfreien Betrieb der Einheit ist es unumgänglich die Mindestabstände, die mit den grünen Bereichen angezeigt sind, einzuhalten.

Ausführungen und Konfigurationen

NIEDRIGE TEMPERATUR

- Niedrige Temperatur: nicht erforderlich (Standard)
- B** Niedrige Wassertemperatur

KONSTRUKTIVE KONFIGURATION

- EV** Vertikale Entlüftung (Standard)
- EO** Horizontale Entlüftung

ENERGIERÜCKGEWINNUNG

- Energierückgewinnung: nicht erforderlich (Standard)
- D** ETeilrückgewinnung

Technische Angaben

Größen	WSN-XEE	122	162	182	222	262	302	352	402
◆ Kühlleistung (EN 14511:2022)	(1) kW	33,9	41,0	47,6	54,5	64,5	75,0	86,3	98,9
Gesamt-Leistungsaufnahme (EN 14511:2022)	(1) kW	15,9	17,7	20,5	24,9	27,5	31,5	37,4	41,6
EER (EN 14511:2022)	(1) -	2,13	2,32	2,32	2,19	2,35	2,38	2,31	2,38
SEER	(4) -	2,63	3,10	3,17	3,08	3,36	3,31	3,32	3,40
η_{sc}	(4) %	102,3	121,1	124,0	120,0	131,5	129,5	129,9	133,0
◆ Heizleistung (EN 14511:2022)	(2) kW	41,0	48,3	59,0	68,0	80,0	92,4	103	112
Gesamt-Leistungsaufnahme (EN 14511:2022)	(2) kW	13,3	15,5	18,7	21,4	25,1	28,7	32,6	36,8
COP (EN 14511:2022)	(2) -	3,09	3,12	3,16	3,17	3,19	3,22	3,17	3,05
Kältekreise	Nr					1			
Anzahl der Verdichter	Nr					2			
Verdichtertyp	-					SCROLL			
Kältemittel	-					R-410A			
Standard-Luft-volumenstrom	l/s	4444	4444	5000	5000	6667	7500	7500	7500
Max. externe statische Pressung	Pa	510	510	390	390	570	390	390	390
Wasserdurchflussmenge (Verdampfer)	l/s	1,62	1,96	2,28	2,61	3,08	3,57	4,12	4,72
Standard-Spannungsversorgung	V					400/3~/50			
Schallleistung im Kanal	(3) dB(A)	84	84	87	87	84	87	87	87
Richtlinie ErP (Energy Related Products)									
ErP Energieeffizienz - DURCHSCHNITTLICHE Klimaverhältnisse - W35	-	A+	A+	A+	A++	A+	A+	-	-
SCOP - DURCHSCHNITTLICHE Klimaverhältnisse - W55	(4) -	3,25	3,31	3,51	3,94	3,75	3,36	3,50	3,80
η_{sh}	(4) %	127	129	137	155	147	131	137	149

(1) Die Daten wurden gemäß Norm EN 14511:2022 für folgende Bedingungen berechnet: Wassertemperatur am inneren Wärmetauscher = 12/7 °C; Zulufttemperatur am äußeren Wärmetauscher = 35°C

(2) Die Daten wurden gemäß Norm EN 14511:2022 für folgende Bedingungen berechnet: Wassertemperatur am inneren Wärmetauscher = 40/45°C; Lufttemperatur äußerer Wärmetauscher 7 T.K. /6 °C F.K.

(3) Schallleistung gemessen gemäß UNI EN ISO 9614 und Eurovent 8/1 für kanalisierte Einheit mit 120 Pa Nutzförderhöhe

(4) Daten berechnet nach EN 14825:2018

Das Produkt entspricht der Europäischen Richtlinie ErP (Energy Related Products), die die Delegierte Verordnung (EU) Nr.811/2013 der Kommission (Nennwärmeleistung ≤70 kW zu den angegebenen Referenzbedingungen), die Delegierte Verordnung (EU) Nr. 813/2013 der Kommission (Nennwärmeleistung ≤400 kW zu den angegebenen Referenzbedingungen).

Zubehör

1PUB	Einzelpumpe mit niedrige Fallhöhe	SDV	Sperrhahn auf der Druck- und Saugleitung der Verdichter
1PUA	Einzelpumpe mit hohe Fallhöhe	SCP4	Sollwertschiebung durch externes 0-10 V Signal
1PUHE	Invertereinzelpumpe mit hoher Wirkleistung für Primärkreislauf.	SPC2	Sollwertschiebung über Außentemperaturfühler
IFWX	Schmutzfänger Kaltwasser	CSVX	Zwei Absperrventile mit manueller Bedienung
ABU	Hydraulische Verbindungen Einheitbündig	MF2	Multifunktions-Phasenmonitor
CCCA	Verflüssigerregister aus Kupfer/Aluminium mit Acryl -Beschichtung	CONTA2	Energie-Messer
AMRX	Gummischwingungsdämpfer	ECS	ECOSHARE Funktion für die automatische Steuerung einer Gerätegruppe
PGFC	Schmutzfänger Kaltwasser	RCMRX	Fernbedienung mit Fernmikroprozessorsteuerung
CMSC9	Seriellles Kommunikationsmodul zum Modbus Überwachungs	PSX	Hauptspannungsversorgung
CMSC10	Seriellles Kommunikationsmodul zum LonWorks Überwachungs	STSOL	Zusätzliche Hebebügel
CMSC11	Seriellles Kommunikationsmodul zum BACnet-IP Überwachungs	OHE	Kit Ausdehnung Grenze in Heizung bis -10°C (W.B.)
PFCC	Kondensatoren zur Blindstromkompensation (cos phi > 0.95)	VACSUX	BWW-Umleitventil Verbraucherseite
SFSTR	Sanftanlauf zur Reduzierung des Anlaufstroms		
FANQE	Lüftung Schaltkasten		
MHP	Manometer für Hoch- und Niederdruck		

Zubehör, dessen Code mit "X" endet, wird separat geliefert

ELFOEnergy Ground

Umschaltbare Wasser Wärmepumpe

Mit externer Verflüssigung

Innenaufstellung

Leistungen von 6,23 bis 33,1 kW



- ✓ Einzelner Scroll-Verdichter und Plattenwärmetauscher
- ✓ Lösung für Renovierungen oder Anwendungen, die auf eine geringe Erstinvestition ausgerichtet sind
- ✓ Kältemittel R410A - GWP = 2088
- ✓ Anwendungsvielfalt mit Bausatz für Steuerung mit doppeltem Sollwert und Heizkessel
- ✓ Warmwasser bis zu 60°C, Kaltwasser bis zu -8°C
- ✓ Energieeinsparung mit Sollwertschiebung in Abhängigkeit von der Außenenthalpie oder der Lufttemperatur



Clivet nimmt am Eurovent-Zertifizierungsprogramm für „Flüssigkeitskühler und Hydronek-Wärmepumpen“ teil. Die betreffenden Produkte sind unter www.eurovent-certification.com



konform
ErP

Funktionalität und Merkmale



Wärmepumpe



Mit externer Verflüssigung



Innenaufstellung



R-410A



Hermetisch Scroll

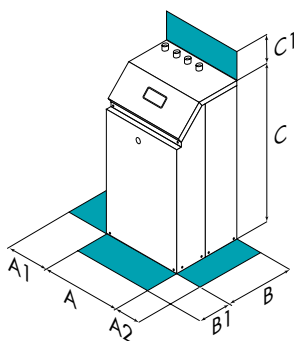


Control4 NRG-Steuerung



Vary Flow

Abmessungen und Freiräume



Größe	▶▶ WSHN-EE	17	21	31	41	51	61	71	81	91	101	121
A - Länge	mm	402	402	402	402	402	573	573	573	573	573	573
B - Tiefe	mm	602	602	602	602	602	604	604	604	604	604	604
C - Höhe	mm	785	785	785	785	785	858	858	858	858	858	858
A1	mm	150	150	150	150	150	150	150	150	150	150	150
A2	mm	150	150	150	150	150	150	150	150	150	150	150
B1	mm	600	600	600	600	600	600	600	600	600	600	600
C1	mm	300	300	300	300	300	300	300	300	300	300	300
Betriebsgewicht	kg	81	83	86	90	98	115	129	147	163	164	170

Die oben gemachten Angaben beziehen sich auf eine Standardeinheit für die angegebenen konstruktiven Konfigurationen. Für alle weiteren Konfigurationen siehe entsprechenden technischen Bericht.

ACHTUNG!

Für einen einwandfreien Betrieb der Einheit ist es unumgänglich die Mindestabstände, die mit den grünen Bereichen angezeigt sind, einzuhalten.

Ausführungen und Konfigurationen

NIEDRIGE TEMPERATUR

- Niedrige Temperatur: nicht erforderlich (Standard)
- B** Niedrige Wassertemperatur
- BS** BWW-Umleitventil Verbraucherseite

SPANNUNG

- 400TN** Versorgungsspannung 400/3N~/50
- 230M** Versorgungsspannung 230/1/50 (Gr. 17+51)

PUMPENGRUPPE KÜHLWASSER

- Pumpengruppe Kühlwasser: ohne (-) (Standard)
- HYGS** Pumpengruppe Kühlwasser (Gr. 17+91)

Technische Angaben

Größen		WSHN-EE	17	21	31	41	51	61	71	81	91	101	121
Gerät für Flächenheizelemente													
W10/W35													
◆ Heizleistung (EN 14511:2022)	kW		6,95	7,49	9,50	12,0	16,0	19,5	24,7	26,7	30,8	36,2	41,2
Gesamt-Leistungsaufnahme (EN 14511:2022)	kW		1,35	1,47	1,83	2,34	3,10	3,83	4,81	5,21	6,04	7,09	8,01
COP (EN 14511:2022)	-		5,15	5,10	5,19	5,11	5,16	5,10	5,13	5,12	5,10	5,11	5,14
W35/W18													
◆ Kühlleistung (EN 14511:2022)	kW		8,37	9,05	10,8	14,0	17,8	22,1	27,1	29,8	33,8	38,1	42,8
Gesamt-Leistungsaufnahme (EN 14511:2022)	kW		1,51	1,70	2,01	2,49	3,32	4,30	5,28	5,65	6,46	7,46	8,39
EER (EN 14511:2022)	-		5,52	5,32	5,37	5,64	5,35	5,14	5,13	5,27	5,22	5,11	5,10
Klimakonvektoren													
W10/W45													
◆ Heizleistung (EN 14511:2022)	kW		6,68	7,27	8,83	11,5	15,6	18,9	23,6	25,1	29,3	34,2	38,7
Gesamt-Leistungsaufnahme (EN 14511:2022)	kW		1,59	1,73	2,43	3,01	3,96	4,82	5,94	6,62	7,46	8,85	9,76
COP (EN 14511:2022)	-		4,19	4,19	3,63	3,81	3,94	3,92	3,97	3,79	3,93	3,87	3,97
W35/W7													
◆ Kühlleistung (EN 14511:2022)	kW		6,23	6,57	8,05	10,8	13,2	16,3	20,7	22,3	25,8	29,5	33,1
Gesamt-Leistungsaufnahme (EN 14511:2022)	kW		1,54	1,67	2,04	2,47	3,37	4,21	5,09	5,23	6,25	7,39	8,15
EER (EN 14511:2022)	-		4,04	3,93	3,95	4,39	3,93	3,87	4,07	4,27	4,13	4,00	4,06
SEER	(2)		2,35	2,41	2,69	3,01	3,16	3,17	3,55	3,70	3,69	3,66	3,50
η _{s,c}	(2)	%	85,9	88,3	99,6	112,4	118,3	118,9	134,0	140,1	139,8	138,5	132,0
Heizkörper													
W10/W55													
◆ Heizleistung (EN 14511:2022)	kW		6,36	7,07	8,57	10,9	14,8	17,4	22,3	23,6	27,9	31,9	36,7
Gesamt-Leistungsaufnahme (EN 14511:2022)	kW		2,06	2,15	3,23	3,82	5,03	6,11	7,47	8,35	9,05	11,0	11,8
COP (EN 14511:2022)	-		3,09	3,29	2,66	2,85	2,94	2,85	2,99	2,83	3,08	2,91	3,11
Kältekreise	Nr							1					
Anzahl der Verdichter	Nr							1					
Verdichtertyp								SCROLL					
Kältemittel								R-410A					
Wasserdurchflussmenge (Verdampfer)	(1)	l/s	0,29	0,31	0,38	0,51	0,63	0,77	0,96	1,06	1,22	1,39	1,56
Pumpenförderhöhe	(1)	kPa	58	58	56	47	39	62	54	50	44	155	132
Wasserdurchfluss (Quellseite)	(1)	l/s	0,35	0,38	0,46	0,61	0,78	0,95	1,18	1,28	1,50	1,71	1,91
Standard-Spannungsversorgung	V				230/1~/50				400/3N~/50				
Schallleistungspegel	(3)	dB(A)	57	57	57	58	58	60	63	64	65	66	67
Richtlinie ErP (Energy Related Products)													
ErP Energieeffizienz - DURCHSCHNITTliche Klimaverhältnisse - W35	-		A+++	A+++	A+++	A+++	A+++	A+++	A+++	A+++	A+++	A+++	A+++
ErP Energieeffizienz - durchschnittliche Klimaverhältnisse-W55	-		A+++	A+++	A++	A++	A+++	A+++	A+++	A++	A+++	A++	A+++
SCOP - DURCHSCHNITTliche Klimaverhältnisse - W55	(2)		5,66	5,77	6,01	6,04	5,93	5,92	5,86	5,80	5,45	6,28	6,09
η _{s,h}	(2)	%	223	228	237	239	234	234	231	229	215	248	241
SCOP - DURCHSCHNITTliche Klimaverhältnisse - W35	(2)		4,14	4,15	3,79	3,93	4,04	3,94	4,05	3,88	4,12	3,92	4,06
η _{s,h}	(2)	%	158	158	144	149	154	150	154	147	157	149	154

(1) Die Daten beziehen sich auf folgende Bedingungen: Wassertemperatur am Verdampfer = 12/7°C; Wassertemperatur im Verflüssiger = 30/35°C. Leistungen gemäß EN 14511:2022

W10/W35 Wasser am verbraucherseitigen Wärmetauscher 30/35°C; Wassereintritt am versorgungsseitigen Wärmetauscher 10°C

W10/W45 Wasser am verbraucherseitigen Wärmetauscher 40/45°C; Wassereintritt am versorgungsseitigen Wärmetauscher 10°C

W10/W55 Wasser am verbraucherseitigen Wärmetauscher 45/55°C; Wassereintritt am versorgungsseitigen Wärmetauscher 10°C

W35/W18 Wasser am verbraucherseitigen Wärmetauscher 23/18°C; Wassereintritt am versorgungsseitigen Wärmetauscher 30/35°C

W35/W7 Wasser am verbraucherseitigen Wärmetauscher 12/7°C;

Wassereintritt am versorgungsseitigen Wärmetauscher 30/35°C

(2) Daten berechnet nach EN 14825:2018

(3) Die Schallleistungsdaten beziehen sich auf Geräte unter Vollast bei nominalen Testbedingungen. Die Messungen werden gemäß der Norm DIN EN ISO 9614-1 bei den in den jeweiligen Vorschriften definierten Standard-Nennbedingungen durchgeführt: EU 2016/2281, EU 813/2013, EU 811/2013.

Das Produkt entspricht der Europäischen Richtlinie ErP (Energy Related Products), die die Delegierte Verordnung (EU) Nr.811/2013 der Kommission (Nennwärmeleistung ≤70 kW zu den angegebenen Referenzbedingungen), die Delegierte Verordnung (EU) Nr. 813/2013 der Kommission (Nennwärmeleistung ≤400 kW zu den angegebenen Referenzbedingungen).

Zubehör

- 3WV** 3-Wege-Ventil
- IVMSX** Modulventil Quellseite
- IVWX** Wasserseitiges Ventil mit Motor
- AMRX** Gummischwingungsdämpfer
- CMMBX** Serielles Kommunikationsmodul mit Überwachung (Modbus)
- PBLC1X** Bedienterminal (Kabellänge: 1,5 Meter)
- PMX** Phasenüberwachung
- SCP3X** Sollwertschiebung in Abhängigkeit von der Außenenthalpie
- SPCX** Sollwertschiebung über Außenlufttemperaturfühler
- SFSTR4N** Vorrichtung zur Reduzierung des Anlaufstroms für Einheit 400/3/50+N
- KDT3VX** Kit für den Betrieb mit 2 Wassertemperaturen, Sollwertschiebung über 4-20mA Signal, 3-Wege-Ventil
- kDT3V** Kit für den Betrieb mit 2 Wassertemperaturen, Sollwertschiebung über 4-20mA Signal, 3-Wege-Ventil
- 3DHWX** 3-Wege-Ventil für Warmwasser

- SFSTR1** Vorrichtung zur Reduzierung des Anlaufstroms für Einheit 230/1/50 (Gr. 17+51)
- KTFL1X** Bausatz wasserseitige Schläuche 1" (Gr. 17+71)
- KTFL2X** Bausatz wasserseitige Schläuche 1 1/4"
- CACSX** Steuerung des Brauchwarmwasser-Bausatzes
- ACS300X** Warmwasserspeicher von 300L (Gr. 17+41)
- ACS500X** Warmwasserspeicher von 500L (Gr. 17+81)
- ACS55X** Warmwasserspeicher von 500L (Gr. 17+81)
- ACS35X** Warmwasserspeicher von 300L (Gr. 17+41)
- KVMSP1X** Bausatz Regelung Flächenheizelemente mit Anschlüssen 1" (Gr. 17+51)
- KVMSP2X** Bausatz Regelung Flächenheizelemente mit Anschlüssen 1 1/4"
- KSAX** Hydraulische Weiche, 100 l
- KVICX** Bausatz Kesselregelung (Gr. 17+81)
- KITERAX** Elektronischer Raumthermostat zur Wandmontage

Zubehör, dessen Code mit "X" endet, wird separat geliefert

ELFOEnergy Ground Medium²

Wasser Kaltwassersatz

WSH-XEE2: sNur Kühlung

WSHN-XEE2: umschaltbare Wärmepumpe

Mit externer Verflüssigung

Innenaufstellung

Leistungen von 34,5 bis 356 kW



- ✓ Scroll-Verdichter und Plattenwärmetauscher
- ✓ Lösung für Mehrfamilienhäuser und Geschäftsgebäude
- ✓ Kältemittel R410A - GWP = 2088
- ✓ 3 Betriebsmodi in der Chiller-Version: Nur kalt, nur warm, Umkehrung des Wasserkreislaufs
- ✓ Warmwasser bis zu 60°C, Kaltwasser bis zu -8°C
- ✓ Modulare Betriebssteuerung, bis zu acht Einheiten in Kaskadenschaltung
- ✓ Hydraulikgruppen an Quell- und Verbraucherseite und Teilrückgewinnung integriert



Clivet nimmt am Eurovent-Zertifizierungsprogramm für „Flüssigkeitskühler und Hydraulik-Wärmepumpen“ teil. Die betreffenden Produkte sind unter www.eurovent-certification.com



ErP konform

Funktionalität und Merkmale



Nur Kühlung (WSH-XEE2)



Wärmepumpe (WSHN-XEE2)



Mit externer Verflüssigung



Innenaufstellung



R-410A



Hermetisch Scroll



Elektronisches Expansionsventil

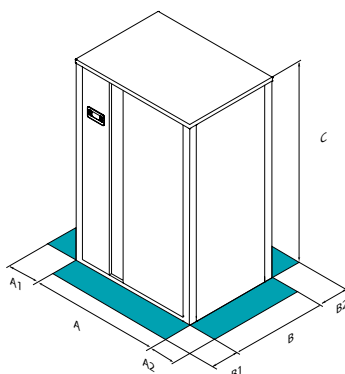


Vary Flow



Intelligent

Abmessungen und Freiräume



ACHTUNG!

Für einen einwandfreien Betrieb der Einheit ist es unumgänglich die Mindestabstände, die mit den grünen Bereichen angezeigt sind, einzuhalten.

Größe	▶▶ WSH-XEE2	12.2	16.2	19.2	22.2	27.2	35.2	40.2	45.2	55.2	60.2	70.2	80.2	100.2	120.2
A - Länge	mm	837	837	837	837	1110	1110	1110	1110	1110	1110	1110	1110	1110	1110
B - Tiefe	mm	607	607	607	607	885	885	885	885	885	885	1035	1035	1038	1038
C - Höhe	mm	1483	1483	1483	1483	1910	1910	1910	1910	1910	1910	1910	1910	1910	1910
A1	mm	100	100	100	100	150	150	150	150	150	150	150	150	150	150
A2	mm	100	100	100	100	150	150	150	150	150	150	150	150	150	150
B1	mm	500	500	500	500	500	500	500	500	500	500	500	500	500	500
B2	mm	300	300	300	300	350	350	350	350	350	350	350	350	350	350
Betriebsgewicht	kg	212	276	295	308	421	510	557	572	700	733	771	809	1085	1205

Größe	▶▶ WSHN-XEE2	12.2	16.2	19.2	22.2	27.2	35.2	40.2	45.2	55.2	60.2	70.2	80.2	100.2	120.2
A - Länge	mm	837	837	837	837	1110	1110	1110	1110	1110	1110	1110	1110	1110	1110
B - Tiefe	mm	607	607	607	607	885	885	885	885	885	885	1035	1035	1038	1038
C - Höhe	mm	1483	1483	1483	1483	1910	1910	1910	1910	1910	1910	1910	1910	1910	1910
A1	mm	100	100	100	100	150	150	150	150	150	150	150	150	150	150
A2	mm	100	100	100	100	150	150	150	150	150	150	150	150	150	150
B1	mm	500	500	500	500	500	500	500	500	500	500	500	500	500	500
B2	mm	300	300	300	300	350	350	350	350	350	350	350	350	350	350
Betriebsgewicht	kg	223	290	309	322	441	519	580	581	728	743	808	820	1119	1265

Die oben gemachten Angaben beziehen sich auf eine Standardeinheit für die angegebenen konstruktiven Konfigurationen. Für alle weiteren Konfigurationen siehe entsprechenden technischen Bericht.

Ausführungen und Konfigurationen

VERSION

- GW** Ausführung für Grundwasser-Anwendung (Standard)
- GEO** Ausführung für Geothermische-Anwendung

ENERGIERÜCKGEWINNUNG

- Energierückgewinnung: nicht erforderlich (Standard)
- D** ETeilrückgewinnung

BETRIEB (NUR WSH-XEE2)

- OCO** Nur Kühlbetrieb (Standard)
- OHO** Betrieb mit umgekehrtem Wasserkreislauf
- OHI** Nur Heizbetrieb

Technische Angaben

Größen	WSH-XEE2	12.2	16.2	19.2	22.2	27.2	35.2	40.2	45.2	55.2	60.2	70.2	80.2	100.2	120.2
◆ Kühlleistung (EN 14511:2022)	(1) kW	35,6	49,8	59,3	68,4	84,2	109	124	147	173	197	222	250	305	356
Gesamt-Leistungsaufnahme (EN 14511:2022)	(1) kW	7,50	10,6	12,5	15,7	17,5	23,7	26,8	31,8	38,1	43,2	48,6	55,3	68,4	82,3
EER (EN 14511:2022)	(1) -	4,75	4,68	4,74	4,36	4,82	4,59	4,61	4,62	4,54	4,56	4,57	4,52	4,46	4,32
SEER	(4) -	5,36	5,25	5,30	5,25	5,59	5,77	5,87	5,72	5,38	5,38	5,51	5,30	5,46	5,39
η _{sc}	(4) %	206,4	202,0	204,0	202,0	215,6	222,8	226,8	220,8	207,2	207,2	212,4	204,0	210,4	207,6
◆ Heizleistung (EN 14511:2022)	(2) kW	41,3	57,6	68,4	80,7	96,5	125	143	169	200	228	256	289	354	419
Gesamt-Leistungsaufnahme (EN 14511:2022)	(2) kW	9,54	13,3	15,7	19,3	21,8	29,0	32,8	39,0	46,5	52,4	59,2	67,1	83,1	101
COP (EN 14511:2022)	(2) -	4,33	4,35	4,35	4,19	4,44	4,31	4,34	4,32	4,29	4,36	4,33	4,30	4,26	4,17
Kältekreise	Nr	1													
Anzahl der Verdichter	Nr	2													
Verdichtertyp	-	SCROLL													
Kältemittel	-	R-410A													
Standard-Spannungsversorgung	V	400/3~/50													
Schallleistungspegel	dB(A)	60	64	65	64	64	74	74	74	77	77	79	80	81	82
Größen	WSHN-XEE2	12.2	16.2	19.2	22.2	27.2	35.2	40.2	45.2	55.2	60.2	70.2	80.2	100.2	120.2
◆ Kühlleistung (EN 14511:2022)	(1) kW	34,5	48,6	58,0	68,1	82,3	102	120	139	168	187	218	241	293	348
Gesamt-Leistungsaufnahme (EN 14511:2022)	(1) kW	7,42	10,5	12,4	15,4	17,5	23,8	26,9	32,0	38,1	43,0	48,7	55,1	67,8	81,7
EER (EN 14511:2022)	(1) -	4,65	4,61	4,67	4,41	4,69	4,29	4,45	4,34	4,42	4,34	4,47	4,37	4,32	4,26
SEER	(4) -	5,38	4,78	5,01	4,97	5,30	5,18	5,36	5,37	5,16	5,05	5,25	4,97	5,08	4,95
η _{sc}	(4) %	207,1	183,0	192,6	191,0	204,2	199,3	206,5	206,9	198,3	194,0	201,9	190,9	195,1	190,1
◆ Heizleistung (EN 14511:2022)	(2) kW	40,3	56,6	66,8	79,2	93,6	119	139	162	195	217	251	278	342	407
Gesamt-Leistungsaufnahme (EN 14511:2022)	(2) kW	9,47	13,2	15,8	19,1	21,3	28,4	32,3	38,4	45,8	52,0	58,1	65,6	82,6	100
COP (EN 14511:2022)	(2) -	4,25	4,28	4,24	4,15	4,40	4,18	4,29	4,22	4,25	4,18	4,32	4,25	4,15	4,06
Kältekreise	Nr	1													
Anzahl der Verdichter	Nr	2													
Verdichtertyp	-	SCROLL													
Kältemittel	-	R-410A													
Standard-Spannungsversorgung	V	400/3~/50													
Schallleistungspegel	dB(A)	60	64	65	64	64	74	74	74	77	77	79	80	81	82
Richtlinie ErP (Energy Related Products)															
ErP Energieeffizienz - DURCHSCHNITTliche Klimaverhältnisse - W35	-	A+++	A+++	-											
ErP Energieeffizienz - durchschnittliche Klimaverhältnisse-W55	-	A+++	A+++	A+++											
SCOP - DURCHSCHNITTliche Klimaverhältnisse - W55	(4) -	5,69	5,45	5,47	4,85	5,97	5,67	5,84	5,68	5,68	5,55	5,63	5,45	5,76	5,61
η _{SH}	(4) %	225	215	216	191	231	219	226	219	219	214	217	210	222	216
SCOP - DURCHSCHNITTliche Klimaverhältnisse - W35	(4) -	4,51	4,35	4,36	4,40	4,83	4,60	4,69	4,67	4,64	4,61	4,69	4,65	4,67	4,52
η _{SH}	(4) %	172	166	166	168	185	176	180	179	178	180	178	178	179	173

(1) Die Messungen wurden entsprechend der Norm EN 14511:2022 beziehen sich auf folgende Bedingungen: Wassertemperatur am Verdampfer = 12/7°C; Wassertemperatur am Verflüssiger = 30/35°C
 (2) Die Messungen wurden entsprechend der Norm EN 14511:2022 beziehen sich auf folgende Bedingungen: Wassertemperatur am inneren Wärmetauscher = 40/45°C; Wassertemperatur zu äußerer Wärmetauscher = 10/7°C.
 (3) Die Schallleistungsdaten beziehen sich auf Geräte unter Vollast bei nominalen Testbedingungen. Die Messungen werden gemäß der Norm DIN EN ISO 9614-1 bei den in den jeweiligen Vorschriften definierten Standard-Nennbedingungen durchgeführt: EU 2016/2281, EU 813/2013, EU 811/2013.

(4) Daten berechnet nach EN 14825:2018

Das Produkt entspricht der Europäischen Richtlinie ErP (Energy Related Products), die die Delegierte Verordnung (EU) Nr.811/2013 der Kommission (Nennwärmeleistung ≤70 kW zu den angegebenen Referenzbedingungen), die Delegierte Verordnung (EU) Nr. 813/2013 der Kommission (Nennwärmeleistung ≤400 kW zu den angegebenen Referenzbedingungen) und e die Delegierte Verordnung (EU) Nr. 2016/2281 der Kommission enthält, auch bekannt als Ecodesign LOT21.

Zubehör

- SDV** Sperrhahn auf der Druck- und Saugleitung der Verdichter (Gr. 12.2÷80.2)
- MOBMAg** Vergrößertes Gehäuse
- MF2** Multifunktions-Phasenmonitor
- RCTX** Fernsteuerung
- CMSC10** Serielles Kommunikationsmodul zum LonWorks Überwachungs
- CMSC8** Serielles Kommunikationsmodul zum BACnet Überwachungs
- CMSC9** Serielles Kommunikationsmodul zum Modbus Überwachungs
- CMMBX** Serielles Kommunikationsmodul mit Überwachung (Modbus)
- CMSLWX** Serielles Kommunikationsmodul LonWorks
- BACX** Serielles Kommunikationsmodul zum BACnet Überwachungs
- SPCX** Sollwertschiebung über Außentemperaturfühler
- IFWX** Schmutzfänger Kaltwasser
- SFSTR** Sanftanlauf zur Reduzierung des Anlaufstroms
- PFCP** Kondensatoren zur Blindstromkompensation (cos phi > 0.9)
- AVIBX** Schwingungsdämpfende Aufstellungen

Nur WSH-XEE2:

- VS2MC** 2-Wege-Modulventil Kaltseite (Gr. 12.2÷80.2)
- VS2MCX** 2-Wege-Modulventil Kaltseite
- VS3MC** 2-Wege-Modulventil Kaltseite
- VS3MCX** 3-Wege-Modulventil Kaltseite
- VARYC** VARYFLOW + (Kalte seite 2 Inverter-Pumpen)
- VS2MH** 3-Wege-Modulventil Kaltseite (Gr. 12.2÷80.2)
- VS2MHX** 2-Wege-Modulventil Warmseite
- VS3MH** 3-Wege-Modulventil Kaltseite
- VS3MHX** 3-Wege-Modulventil Warmseite
- VARYH** VARYFLOW + (Heiße seite 2 Inverter-Pumpen)
- VACSHX** Umleitventil Warmwasser Warmseite

Nur WSHN-XEE2:

- VACSUX** BWV-Umleitventil Verbraucherseite
- VARYU** VARYFLOW + (Verbraucherseite 2 Inverter-Pumpen)
- VS2M** 2-Wege-Modulventil Quellseite (Gr. 12.2÷80.2)
- VS2MX** 2-Wege-Modulventil Quellseite
- VS3M** 2-Wege-Modulventil Quellseite (Gr. 12.2÷80.2)
- VS3MX** 3-Wege-Modulventil Quellseite
- VARYS** VARYFLOW + (Quellseite 2 Inverter-Pumpen)

Zubehör, dessen Code mit "X" endet, wird separat geliefert

ELFOEnergy Ground Medium² HW

Umschaltbare Wärmepumpe
 Mit externer Verflüssigung
 Innenaufstellung
Leistungen von 73,3 bis 278 kW



- ✓ Scroll-Verdichter und Plattenwärmetauscher
- ✓ Hochtemperaturlösung für zentralisierte Anlagen in Wohngebäuden
- ✓ Kältemittel R134a - GWP = 1430
- ✓ Nur Heizbetrieb
- ✓ Warmwasser bis 78°C
- ✓ Modulare Betriebssteuerung, bis zu acht Einheiten in Kaskadenschaltung
- ✓ Hydronikgruppen an Quell- und Verbraucherseite integriert

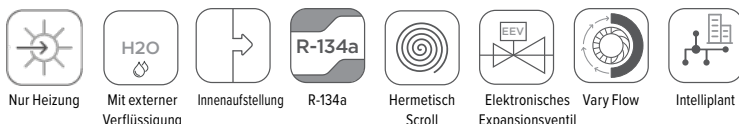


Clivet nimmt am Eurovent-Zertifizierungsprogramm für „Flüssigkeitskühler und Hydronik-Wärmepumpen“ teil. Die betreffenden Produkte sind unter www.eurovent-certification.com



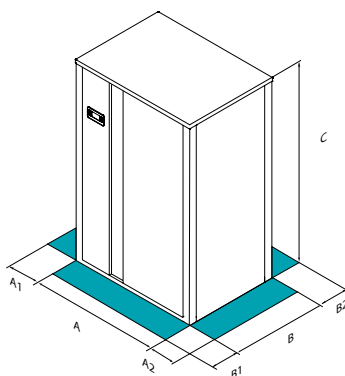
konform
ErP

Funktionalität und Merkmale



Nur Heizung Mit externer Verflüssigung Innenaufstellung R-134a Hermetisch Scroll Elektronisches Expansionsventil Vary Flow Intelligplant

Abmessungen und Freiräume



Größe	▶▶ WSHH-LEE1	19.2	22.2	27.2	35.2	40.2	45.2	60.2	80.2
A - Länge	mm	854	854	854	854	854	1110	1110	1110
B - Tiefe	mm	652	652	672	672	672	930	930	930
C - Höhe	mm	1483	1483	1483	1483	1483	1910	1910	1910
A1	mm	300	300	300	300	300	500	500	500
A2	mm	300	300	300	300	300	500	500	500
B1	mm	500	500	500	500	500	500	500	500
B2	mm	300	300	300	300	300	350	350	350
Betriebsgewicht	kg	295	315	421	510	557	572	733	809

Die oben gemachten Angaben beziehen sich auf eine Standardeinheit für die angegebenen konstruktiven Konfigurationen. Für alle weiteren Konfigurationen siehe entsprechenden technischen Bericht.

ACHTUNG!

Für einen einwandfreien Betrieb der Einheit ist es unumgänglich die Mindestabstände, die mit den grünen Bereichen angezeigt sind, einzuhalten.

Ausführungen und Konfigurationen

BETRIEB

OHO Betrieb mit umgekehrtem Wasserkreislauf

Technische Angaben

Größen	► WSHH-LEE1	19.2	22.2	27.2	35.2	40.2	45.2	60.2	80.2
◆ Heizleistung (EN 14511:2022)	(1) kW	73,4	83,0	96,8	122	144	184	224	278
Gesamt-Leistungsaufnahme (EN 14511:2022)	(1) kW	16,9	18,1	20,8	28,0	34,3	44,6	54,7	66,8
COP (EN 14511:2022)	(1) -	4,33	4,60	4,64	4,37	4,21	4,13	4,10	4,16
Kältekreise	Nr	1							
Anzahl der Verdichter	Nr	2							
Verdichtertyp	-	SCROLL							
Kältemittel	-	R-134a							
Wasserdurchflussmenge (Verdampfer)	l/s	2,24	2,53	2,95	3,72	4,40	5,62	6,84	8,49
Wasserdurchfluss (Quellseite)	l/s	2,75	3,16	3,69	4,57	5,34	6,78	8,25	10,3
Standard-Spannungsversorgung	-	400/3~/50							
Schalleistungspegel	(2) dB(A)	70	70	71	74	76	78	78	80
Richtlinie ErP (Energy Related Products)									
ErP Energieeffizienz - durchschnittliche Klimaverhältnisse-W55	(3) -	A+++	A+++	A+++	A+++	-	-	-	-
SCOP - DURCHSCHNITTLICHE Klimaverhältnisse - W35	(3) -	4,48	4,65	4,65	4,61	4,57	4,45	4,45	4,52
$\eta_{s,H}$	(3) %	171,0	178,0	178,0	176,0	175,0	170,0	170,0	173,0

(1) Die Messungen wurden entsprechend der Norm EN 14511:2022 beziehen sich auf folgende Bedingungen: Wassertemperatur auf der Quellenseite = 45/40°C; Wassertemperatur auf der Benutzerseite = 70/78°C

(2) Die Schalleistungsdaten beziehen sich auf Geräte unter Volllast bei nominalen Testbedingungen. Die Messungen werden gemäß der Norm DIN EN ISO 9614-1 bei den in den jeweiligen Vorschriften definierten Standard-Nennbedingungen durchgeführt: EU 2016/2281, EU 813/2013, EU 811/2013.

(3) Daten berechnet nach EN 14825:2018

Das Produkt entspricht der Europäischen Richtlinie ErP (Energy Related Products), die die Delegierte Verordnung (EU) Nr.811/2013 der Kommission (Nennwärmeleistung ≤70 kW zu den angegebenen Referenzbedingungen), die Delegierte Verordnung (EU) Nr. 813/2013 der Kommission (Nennwärmeleistung ≤400 kW zu den angegebenen Referenzbedingungen).

HYDRONIC

Zubehör

SDV	Sperrhahn auf der Druck- und Saugleitung der Verdichter	SPCX	Sollwertschiebung über Außentemperaturfühler
MF2	Multifunktions-Phasenmonitor	IFWX	Schmutzfänger Kaltwasser
RCTX	Fernsteuerung	SFSTR	Sanftanlauf zur Reduzierung des Anlaufstroms
CMSC10	Seriell kommunikatives Modul zum LonWorks Überwachungs	PFCC	Kondensatoren zur Blindstromkompensation (cos phi > 0.95)
CMSC8	Seriell kommunikatives Modul zum BACnet Überwachungs	AVIBX	Schwingungsdämpfende Aufstellungen
CMSC9	Seriell kommunikatives Modul zum Modbus Überwachungs	MOBMAG	Vergrößertes Gehäuse
CMMBX	Seriell kommunikatives Modul mit Überwachung (Modbus)	VARYS	VARYFLOW + (Kalte seite 2 Inverter-Pumpen)
CMSLWX	Seriell kommunikatives Modul LonWorks	VARYU	VARYFLOW + (Heiße seite 2 Inverter-Pumpen)
BACX	Seriell kommunikatives Modul zum BACnet Überwachungs		

Zubehör, dessen Code mit "X" endet, wird separat geliefert

ELFOEnergy Ground Medium² MF

Polyvalente reversible Wärmepumpe
 Wassergekühlte Verflüssigung
 Innenaufstellung
Leistungen von 34,3 bis 241 kW



- ✓ Scroll-Verdichter und Plattenwärmetauscher
- ✓ Konfigurierbare Polyvalente für 4-Rohr- oder 2-Rohr-Systeme für maximale Vielseitigkeit
- ✓ Kältemittel R410A - GWP = 2088
- ✓ Hoher Wirkungsgrad, dank der Gesamtrückgewinnung
- ✓ Warmwasser bis zu 60°C, Kaltwasser bis zu 4°C
- ✓ Modulare Betriebssteuerung, bis zu acht Einheiten in Kaskadenschaltung
- ✓ Hydronikgruppen an Quell- und Verbraucherseite und Teilrückgewinnungsseite integriert

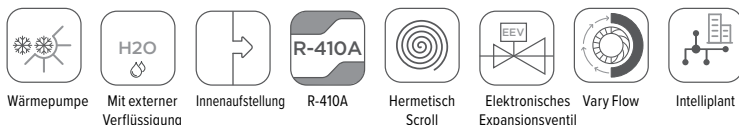


Clivet nimmt am Eurovent-Zertifizierungsprogramm für „Flüssigkeitskühler und Hydronik-Wärmepumpen“ teil. Die betreffenden Produkte sind unter www.eurovent-certification.com



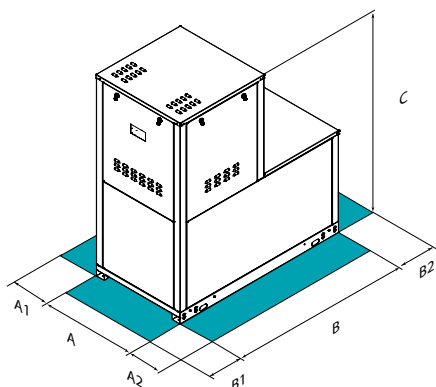
konform
ErP

Funktionalität und Merkmale



Wärmepumpe Mit externer Verflüssigung Innenaufstellung R-410A Hermetisch Scroll Elektronisches Expansionsventil Vary Flow Intelligplant

Abmessungen und Freiräume



ACHTUNG!
 Für einen einwandfreien Betrieb der Einheit ist es unumgänglich die Mindestabstände, die mit den grünen Bereichen angezeigt sind, einzuhalten.

Größe	▶▶ WSHN-XEE2 MF	12.2	16.2	19.2	22.2	27.2
A - Länge	mm	900	900	900	900	900
B - Tiefe	mm	1700	1700	1700	1700	1700
C - Höhe	mm	1870	1870	1870	1870	1870
A1	mm	100	100	100	100	100
A2	mm	100	100	100	100	100
B1	mm	700	700	700	700	700
B2	mm	700	700	700	700	700
Betriebsgewicht	kg	403	471	491	497	550

Größe	▶▶ WSHN-XEE2 MF	35.2	40.2	45.2	50.2	60.2	70.2	80.2
A - Länge	mm	1100	1100	1100	1100	1100	1100	1100
B - Tiefe	mm	1700	1700	1700	1700	1700	1700	1700
C - Höhe	mm	1870	1870	1870	1870	1870	1870	1870
A1	mm	100	100	100	100	100	100	100
A2	mm	100	100	100	100	100	100	100
B1	mm	700	700	700	700	700	700	700
B2	mm	700	700	700	700	700	700	700
Betriebsgewicht	kg	656	721	754	901	941	1045	1056

Die oben gemachten Angaben beziehen sich auf eine Standardeinheit für die angegebenen konstruktiven Konfigurationen. Für alle weiteren Konfigurationen siehe entsprechenden technischen Bericht.

Ausführungen und Konfigurationen

VERSION

GW Ausführung für Grundwasser-Anwendung (Standard)
GEO Ausführung für Geothermische-Anwendung

KONSTRUKTIVE KONFIGURATION

4T Konstruktive Konfiguration für 4- Leitungssystem (Standard)
2T Konstruktive Konfiguration für 2- Leitungssystem

ENERGIERÜCKGEWINNUNG

R Gesamtrückgewinnung (Standard)

Technische Angaben

Größen	▶▶ WSHN-XEE2 MF		12.2	16.2	19.2	22.2	27.2
Kühlung 100% - Heizung 0%							
Kühlleistung (EN 14511:2022)	(1)	kW	34,3	48,0	57,2	66,2	81,0
Gesamt-Leistungsaufnahme (EN 14511:2022)	(1)	kW	7,69	10,9	12,7	15,8	17,8
EER bei Volllast (EN14511:2022)	(1)	-	4,46	4,42	4,51	4,20	4,56
SEER	(6)	-	5,30	4,85	4,84	4,85	5,05
η_{sc}	(6)	%	204,0	186,2	185,7	186,0	194,1
Kühlung 0% - Heizung 100%							
Heizleistung (EN 14511:2022)	(2)	kW	40,4	56,8	67,2	79,8	94,0
Gesamt-Leistungsaufnahme (EN 14511:2022)	(2)	kW	9,42	13,2	15,6	19,0	21,1
COP bei Volllast (EN14511:2022)	(2)	-	4,29	4,32	4,31	4,20	4,46
Kühlung 100% - Heizung 100%							
Kälteleistung (EN 14511:2022)	(3)	kW	31,2	43,7	52,0	60,9	73,6
Heizleistung (EN 14511:2022)	(3)	kW	40,5	56,6	67,1	79,4	94,7
Gesamtleistungsaufnahme (EN 14511:2022)	(3)	kW	9,37	12,9	15,1	18,4	21,1
TER (EN 14511:2022)	(4)	-	7,65	7,77	7,87	7,61	7,96
Kältekreise		Nr			1		
Anzahl der Verdichter		Nr			2		
Verdichtertyp		-			SCROLL		
Kältemittel		-			R-410A		
Standard-Spannungsversorgung		V			400/3~/50		
Schalleistungspegel	(5)	dB(A)	60	64	65	64	64
Richtlinie ErP (Energy Related Products)							
ErP Energieeffizienz - DURCHSCHNITTLICHE Klimaverhältnisse - W35		-	A+++	A+++	-	-	-
ErP Energieeffizienz - durchschnittliche Klimaverhältnisse-W55		-	A+++	A+++	A+++	-	-
SCOP - DURCHSCHNITTLICHE Klimaverhältnisse - W55	(6)	-	5,69	5,45	5,47	4,85	5,97
η_{SH}	(6)	%	225,0	215,0	216,0	191,0	231,0
SCOP - DURCHSCHNITTLICHE Klimaverhältnisse - W35	(6)	-	4,56	4,42	4,42	4,46	4,89
η_{SH}	(6)	%	174,0	169,0	169,0	170,0	188,0

Größen	▶▶ WSHN-XEE2 MF		35.2	40.2	45.2	50.2	60.2	70.2	80.2
Kühlung 100% - Heizung 0%									
Kühlleistung (EN 14511:2022)	(1)	kW	105	119	142	154	190	214	241
Gesamt-Leistungsaufnahme (EN 14511:2022)	(1)	kW	23,8	26,9	31,9	34,5	43,2	48,9	55,4
EER bei Volllast (EN14511:2022)	(1)	-	4,42	4,43	4,45	4,47	4,40	4,38	4,35
SEER	(6)	-	5,17	5,31	5,29	5,06	4,92	5,00	4,82
η_{sc}	(6)	%	203,7	209,2	208,4	199,5	193,7	197,2	189,7
Kühlung 0% - Heizung 100%									
Heizleistung (EN 14511:2022)	(2)	kW	120	139	163	179	219	253	280
Gesamt-Leistungsaufnahme (EN 14511:2022)	(2)	kW	28,2	32,0	38,1	40,8	51,5	57,6	65,0
COP bei Volllast (EN14511:2022)	(2)	-	4,25	4,34	4,28	4,39	4,25	4,39	4,31
Kühlung 100% - Heizung 100%									
Kälteleistung (EN 14511:2022)	(3)	kW	95,0	108	128	139	174	194	219
Heizleistung (EN 14511:2022)	(3)	kW	123	140	165	180	225	252	284
Gesamtleistungsaufnahme (EN 14511:2022)	(3)	kW	28,2	32,1	37,9	40,8	50,8	57,5	65,2
TER (EN 14511:2022)	(4)	-	7,73	7,73	7,74	7,82	7,85	7,76	7,71
Kältekreise		Nr				1			
Anzahl der Verdichter		Nr				2			
Verdichtertyp		-				SCROLL			
Kältemittel		-				R-410A			
Standard-Spannungsversorgung		V				400/3~/50			
Schalleistungspegel	(5)	dB(A)	74	74	74	77	77	79	80
Richtlinie ErP (Energy Related Products)									
SCOP - DURCHSCHNITTLICHE Klimaverhältnisse - W55	(6)	-	5,67	5,84	5,68	5,78	5,55	5,63	5,45
η_{SH}	(6)	%	219,0	226,0	219,0	223,0	214,0	217,0	210,0
SCOP - DURCHSCHNITTLICHE Klimaverhältnisse - W35	(6)	-	4,60	4,69	4,67	4,71	4,61	4,69	4,65
η_{SH}	(6)	%	176,0	180,0	179,0	180,0	176,0	180,0	178,0

(1) Die Daten wurden gemäß Norm EN 14511:2022 für folgende Bedingungen berechnet: Wassertemperatur der kalten Seite = 12/7°C; Quellenseitige Wassertemperatur= 30/35°C
 (2) Die Daten wurden gemäß Norm EN 14511:2022 für folgende Bedingungen berechnet: Wassertemperatur der heißen Seite = 40/45°C; Quellenseitige Wassertemperatur = 10/7°C
 (3) Die Daten wurden gemäß Norm EN 14511:2022 für folgende Bedingungen berechnet: Wassertemperatur der kalten Seite = 7°C; Wassertemperatur der heißen Seite = 45°C
 (4) Globale Effizienz = (Kühlleistung + Heizleistung) / (gesamte Leistungsaufnahme)

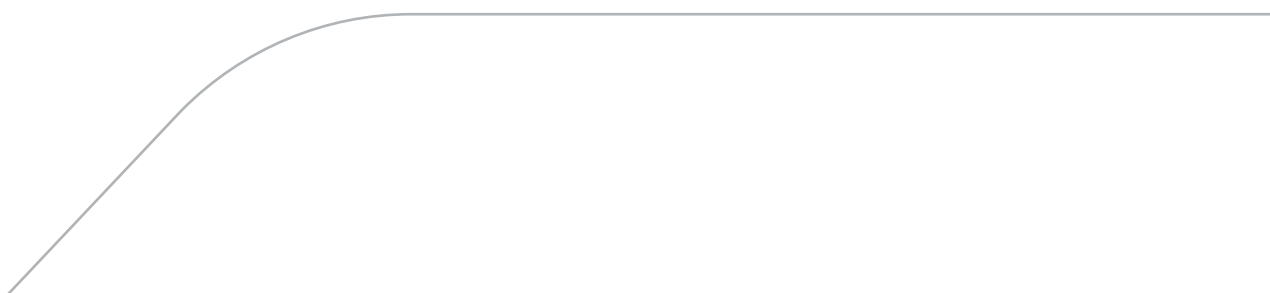
(5) Die Schalleistungsdaten beziehen sich auf Geräte unter Volllast bei nominalen Testbedingungen. Die Messungen werden gemäß der Norm DIN EN ISO 9614-1 bei den in den jeweiligen Vorschriften definierten Standard-Nennbedingungen durchgeführt: EU 2016/2281, EU 813/2013, EU 811/2013
 (6) Daten berechnet nach EN 14825:2018

Das Produkt entspricht der Europäischen Richtlinie ErP (Energy Related Products), die die Delegierte Verordnung (EU) Nr.811/2013 der Kommission (Nennwärmeleistung ≤70 kW zu den angegebenen Referenzbedingungen), die Delegierte Verordnung (EU) Nr. 813/2013 der Kommission (Nennwärmeleistung ≤400 kW zu den angegebenen Referenzbedingungen).

Zubehör

VARYU	VARYFLOW + (Verbraucherseite 2 Inverter-Pumpen)	SPCX	Sollwertschiebung über Außentemperaturfühler
VS2M	2-Wege-Modulventil Quellseite	IFWX	Schmutzfänger Kaltwasser
VS2MX	2-Wege-Modulventil Quellseite	SFSTR	Sanftanlauf zur Reduzierung des Anlaufstroms
VS3M	3-Wege-Modulventil Quellseite	PFCP	Kondensatoren zur Blindstromkompensation ($\cos \phi > 0.9$)
VS3MX	3-Wege-Modulventil Quellseite	AVIBX	Schwingungsdämpfende Aufstellungen
VARYS	VARYFLOW + (Quellseite 2 Inverter-Pumpen)	RCTX	Fernsteuerung
VARYR	VARYFLOW + (Rückgewinnungsseite 2 Inverter-Pumpen)	BACX	Serielles Kommunikationsmodul BACnet
VACSRX	BWW-Umleitventil Gesamtrückgewinnungsseite	CMMBX	Serielles Kommunikationsmodul mit Überwachung (Modbus)
SDV	Sperrhahn auf der Druck- und Saugleitung der Verdichter	CMMLWX	Serielles Kommunikationsmodul LonWorks
CMSC10	Serielles Kommunikationsmodul zum LonWorks Überwachungs		
CMSC8	Serielles Kommunikationsmodul zum BACnet Überwachungs		
CMSC9	Serielles Kommunikationsmodul zum Modbus Überwachungs		

Zubehör, dessen Code mit "X" endet, wird separat geliefert



SPINchiller³

Wasser Kaltwassersatz

WSH-XSC3: Nur Kühlung

WSHN-XSC3: umschaltbare Wärmepumpe

Mit externer Verflüssigung

Innenaufstellung

Leistungen von 211 bis 394 kW



- ✓ Scroll-Verdichter, Plattenwärmetauscher und zwei unabhängige Kreisläufe für hohe Zuverlässigkeit
- ✓ Lösung für Mehrfamilienhäuser und Geschäftsgebäude
- ✓ Kältemittel R410A - GWP = 2088
- ✓ Flexible Funktionsweise: Wasser/Wasser oder Wasser-Glykol-Gemisch/Wasser
- ✓ 3 Betriebsmodi in der Chiller-Version: Nur kalt, nur warm, Umkehrung des Wasserkreislaufs
- ✓ Warmwasser bis zu 60°C, Kaltwasser bis zu -8°C
- ✓ Modulare Betriebssteuerung, bis zu acht Einheiten in Kaskadenschaltung
- ✓ Hydronikgruppen an Quell- und Verbraucherseite und Teilrückgewinnung integriert

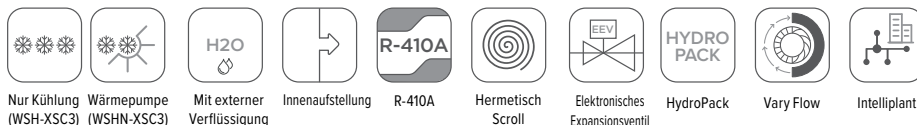


Clivet nimmt am Eurovent-Zertifizierungsprogramm für „Flüssigkeitskühler und Hydronik-Wärmepumpen“ teil. Die betreffenden Produkte sind unter www.eurovent-certification.com



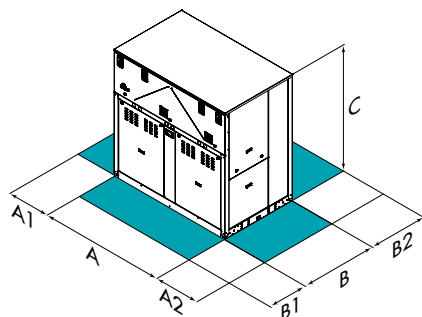
ErP konform

Funktionalität und Merkmale



Nur Kühlung (WSH-XSC3) Wärmepumpe (WSHN-XSC3) Mit externer Verflüssigung Innenaufstellung R-410A Hermetisch Scroll Elektronisches Expansionsventil HydroPack Vary Flow Intelligiplant

Abmessungen und Freiräume



ACHTUNG!
Für einen einwandfreien Betrieb der Einheit ist es unumgänglich die Mindestabstände, die mit den grünen Bereichen angezeigt sind, einzuhalten.

Größe	▶▶ WSH-XSC3	70.4	75.4	80.4	85.4	90.4	100.4	110.4	120.4
A - Länge	mm	2234	2234	2234	2234	2234	2234	2234	2234
B - Tiefe	mm	1132	1132	1132	1132	1132	1132	1132	1460
C - Höhe	mm	2210	2210	2210	2210	2210	2210	2210	2210
A1	mm	500	500	500	500	500	500	500	500
A2	mm	500	500	500	500	500	500	500	500
B1	mm	800	800	800	800	800	800	800	800
B2	mm	1000	1000	1000	1000	1000	1000	1000	1000
EN Betriebsgewicht	kg	1246	1268	1336	1356	1419	1692	1751	1935

Größe	▶▶ WSHN-XSC3	70.4	75.4	80.4	85.4	90.4	100.4	110.4	120.4
A - Länge	mm	2234	2234	2234	2234	2234	2234	2234	2234
B - Tiefe	mm	1134	1134	1134	1134	1134	1134	1134	1460
C - Höhe	mm	2210	2210	2210	2210	2210	2210	2210	2210
A1	mm	500	500	500	500	500	500	500	500
A2	mm	500	500	500	500	500	500	500	500
B1	mm	800	800	800	800	800	800	800	800
B2	mm	1000	1000	1000	1000	1000	1000	1000	1000
EN Betriebsgewicht	kg	1242	1264	1322	1343	1406	1583	1651	1924

Die oben gemachten Angaben beziehen sich auf eine Standardeinheit für die angegebenen konstruktiven Konfigurationen. Für alle weiteren Konfigurationen siehe entsprechenden technischen Bericht.

EN Superleise Ausführung (EN)

Ausführungen und Konfigurationen

SCHALLAUSFÜHRUNG

- EN** Superleise Ausführung (Standard)
GEO Ausführung für Geothermische-Anwendung

ENERGIERÜCKGEWINNUNG

- Energierückgewinnung: nicht erforderlich (Standard)
D ETeilrückgewinnung

NIEDRIGE TEMPERATUR (NUR WSH-XSC3)

- Niedrige Temperatur: nicht erforderlich (Standard)
B Niedrige Wassertemperatur

BETRIEB (NUR WSH-XSC3)

- OCO** Nur Kühlbetrieb (Standard)
OHO Betrieb mit umgekehrtem Wasserkreislauf
OHI Nur Heizbetrieb

Technische Angaben

Größen	WSH-XSC3	70.4	75.4	80.4	85.4	90.4	100.4	110.4	120.4
◆ Kühlleistung (EN 14511:2022)	(1) kW	217	231	248	268	292	319	350	394
Gesamt-Leistungsaufnahme (EN 14511:2022)	(1) kW	46,4	50,4	53,3	58,4	61,9	68,2	75,5	83,6
EER (EN 14511:2022)	(1) -	4,68	4,59	4,65	4,58	4,71	4,68	4,64	4,72
SEER	(4) -	6,16	6,24	6,18	6,06	6,01	5,73	5,65	5,91
$\eta_{s,c}$	(4) %	238,6	241,7	239,1	234,3	232,4	221,3	217,9	228,2
◆ Heizleistung (EN 14511:2022)	(2) kW	249	266	285	309	333	366	401	453
Gesamt-Leistungsaufnahme (EN 14511:2022)	(2) kW	56,8	61,5	64,2	71,5	76,3	83,5	92,6	103
COP (EN 14511:2022)	(2)	4,39	4,32	4,44	4,32	4,36	4,38	4,33	4,41
Kältekreise	Nr	2							
Anzahl der Verdichter	Nr	4							
Verdichtertyp	-	SCROLL							
Kältemittel	-	R-410A							
Wasserdurchflussmenge (Verdampfer)	l/s	10,3	11,0	11,8	12,7	13,9	15,2	16,6	18,8
Wasserdurchfluss (Quellseite)	l/s	12,7	13,5	14,4	15,6	16,9	18,6	20,4	22,9
Standard-Spannungsversorgung	V	400/3~/50							
EN Schallleistungspegel	(3) dB(A)	81	82	83	83	83	84	85	86

Größen	WSH-XSC3	70.4	75.4	80.4	85.4	90.4	100.4	110.4	120.4
◆ Kühlleistung (EN 14511:2022)	(1) kW	211	225	242	262	283	313	342	390
Gesamt-Leistungsaufnahme (EN 14511:2022)	(1) kW	48,5	52,6	55,5	61,1	65,5	71,6	79,1	88,0
EER (EN 14511:2022)	(1) -	4,35	4,28	4,36	4,29	4,33	4,37	4,32	4,44
SEER	(4) -	5,95	5,89	5,84	5,90	5,92	5,65	5,40	5,92
$\eta_{s,c}$	(4) %	229,9	227,8	225,7	228,0	228,8	217,9	207,9	228,6
◆ Heizleistung (EN 14511:2022)	(2) kW	243	259	278	301	327	358	393	445
Gesamt-Leistungsaufnahme (EN 14511:2022)	(2) kW	58,4	63,2	66,8	73,4	78,9	86,5	94,8	106
COP (EN 14511:2022)	(2)	4,17	4,10	4,17	4,10	4,14	4,14	4,14	4,20
Kältekreise	Nr	2							
Anzahl der Verdichter	Nr	4							
Verdichtertyp	-	SCROLL							
Kältemittel	-	R-410A							
Wasserdurchflussmenge (Verdampfer)	l/s	10,0	10,7	11,5	12,5	13,5	14,9	16,3	18,6
Wasserdurchfluss (Quellseite)	l/s	12,4	13,3	14,3	15,5	16,7	18,4	20,2	22,9
Standard-Spannungsversorgung	V	400/3~/50							
EN Schallleistungspegel	(3) dB(A)	81	82	83	83	83	84	85	86

Richtlinie ErP (Energy Related Products)

SCOP - DURCHSCHNITTLICHE Klimaverhältnisse - W55	(4) -	6,09	6,09	6,13	6,05	5,89	6,22	6,07	-
$\eta_{s,h}$	(4) %	241	241	242	239	233	246	240	-
SCOP - DURCHSCHNITTLICHE Klimaverhältnisse - W35	(4) -	4,72	4,67	4,72	4,67	4,41	4,77	4,70	-
$\eta_{s,h}$	(4) %	181	179	181	179	168	183	180	-

(1) Die Daten sind in Übereinstimmung mit der Norm EN 14511:2022 berechnet, bezogen auf die folgenden Bedingungen: Wassertemperatur am Verdampfer = 12/7°C; Wassertemperatur im Verflüssiger = 30/35°C

(2) Die Daten sind in Übereinstimmung mit der Norm EN 14511:2018 berechnet, bezogen auf die folgenden Bedingungen: Wassertemperatur innerer Wärmetauscher = 40/45°C; Wassertemperatur am Verdampfer = 10/7°C

(3) Die Schalleistungsdaten beziehen sich auf Geräte unter Vollast bei nominalen Testbedingungen. Die Messungen werden gemäß der Norm DIN EN ISO 9614-1 bei den in den jeweiligen Vorschriften definierten Standard-Nennbedingungen durchgeführt: EU 2016/2281, EU 813/2013, EU 811/2013.

(4) Daten berechnet nach EN 14825:2018

Das Produkt entspricht der Europäischen Richtlinie ErP (Energy Related Products), die die Delegierte Verordnung (EU) Nr.811/2013 der Kommission (Nennwärmeleistung ≤70 kW zu den angegebenen Referenzbedingungen), die Delegierte Verordnung (EU) Nr. 813/2013 der Kommission (Nennwärmeleistung ≤400 kW zu den angegebenen Referenzbedingungen) und die Delegierte Verordnung (EU) Nr. 2016/2281 der Kommission enthält, auch bekannt als Ecodesign LOT21.

Zubehör

AP	Rückseitige Wasseranschlüsse
SDV	Sperrhahn auf der Druck- und Saugleitung der Verdichter
MHP	Manometer für Hoch- und Niederdruck
MF2	Multifunktions-Phasenmonitor
SFSTR	Sanftanlauf zur Reduzierung des Anlaufstroms
RCMRX	Fernbedienung mit Fernmikroprozessorsteuerung
ACIE	Frostschutzheizung des internen Wärmetauschers
EHCS	Versorgungsseitige elektrische Frostschutzheizungen
CMSC10	Seriell-Kommunikationsmodul zum LonWorks Überwachungs
CMSC9	Seriell-Kommunikationsmodul zum Modbus Überwachungs
CMSC11	Seriell-Kommunikationsmodul zum BACnet-IP Überwachungs
SCP4	Sollwertschiebung durch externes 0-10 V Signal
SPC2	Sollwertschiebung über Außentemperaturfühler
CSVX	Zwei Absperrventile mit manueller Bedienung
IFWX	Schmutzfänger Kaltwasser
PFCP	Kondensatoren zur Blindstromkompensation ($\cos \phi > 0.9$)
AVIBX	Schwingungsdämpfende Aufstellungen
CONTA2	Energie-Messer
RPRPDI	Lecksuchgerät Kältemittel mit Funktionalität pump down montiert im Gehäuse
ECS	ECOSHARE Funktion für die automatische Steuerung einer Gerätegruppe
PSX	Hauptspannungsversorgung
IVFDT	Variable Durchfluss Verbraucherseite durch Inverter je nach die

Nur WSH-XSC3:

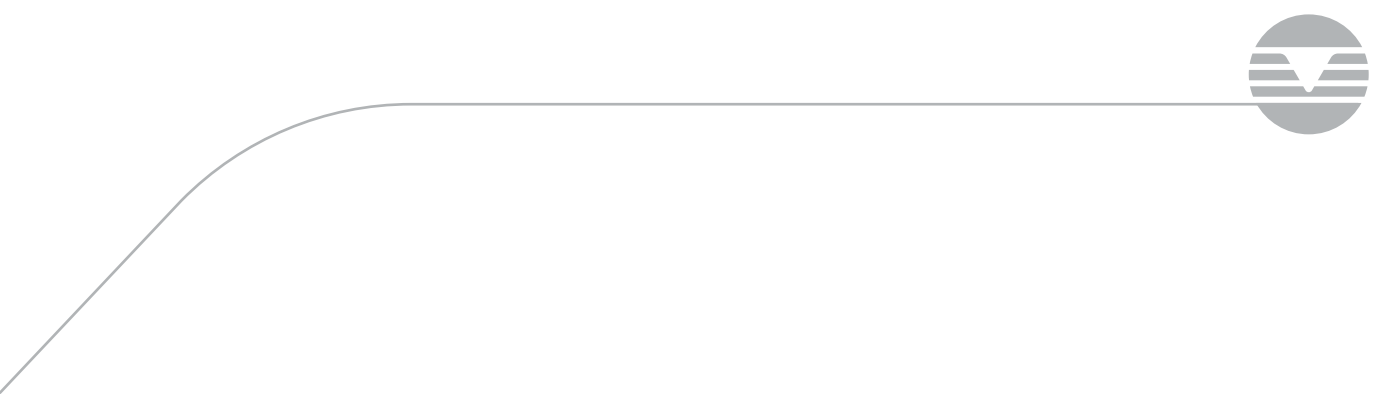
HYGC1	Hydronikgruppe Kaltseite mit 1 Pumpe on-off
HYGC2	Hydronikgruppe Kaltseite mit 2 Pumpen on-off
VS2MC	2-Wege-Modulventil Kaltseite
VS2MCX	2-Wege-Modulventil Kaltseite
VS3MCX	3-Wege-Modulventil Kaltseite
VARYC	VARYFLOW + (Kalte seite 2 Inverter-Pumpen)
2PMC	HydroPack Kaltseite mit 2 Pumpen
V2MCP	2-Wege-Modulventil Kaltseite für hohen Differenzdruck
V2MCPX	2-Wege-Modulventil Kaltseite für hohen Differenzdruck
HYGH1	Hydronikgruppe Warmseite mit 1 Pumpe on-off
HYGH2	Hydronikgruppe Warmseite mit 2 Pumpen on-off
VARYH	VARYFLOW + (Heiße seite 2 Inverter-Pumpen)
VS2MH	2-Wege-Modulventil Warmseite

VS2MHX	2-Wege-Modulventil Warmseite
VS3MHX	3-Wege-Modulventil Warmseite
2PMH	HydroPack Warmseite mit 2 Pumpen
V2MHP	2-Wege-Modulventil Warmseite für hohen Differenzdruck
V2MHPX	2-Wege-Modulventil Warmseite für hohen Differenzdruck

Nur WSHN-XSC3:

HYGU1	Hydronikgruppe Verbraucherseite mit 1 ON/OFF-Pumpe
HYGU2	Hydronikgruppe Verbraucherseite mit 2 ON/OFF-Pumpen
VARYU	VARYFLOW + (Verbraucherseite 2 Inverter-Pumpen)
HYP2U	HydroPack Verbraucherseite mit 2 Pumpen
HYGS1	Hydronikgruppe Quellseite mit 1 ON/OFF-Pumpe
HYGS2	Hydronikgruppe Quellseite mit 2 ON/OFF-Pumpen
VARYS	VARYFLOW + (Quellseite 2 Inverter-Pumpen)
VS2M	2-Wege-Modulventil Quellseite
VS2MX	2-Wege-Modulventil Quellseite
VS3MX	3-Wege-Modulventil Quellseite
HYP2S	HydroPack versorgungsseitig mit 2 Pumpen
V2MSP	2-Wege-Modulventil Quellseite für hohen Differenzdruck
V2MSPX	2-Wege-Modulventil Quellseite für hohen Differenzdruck

Zubehör, dessen Code mit "X" endet, wird separat geliefert



NEUES PRODUKT

SCREWLine⁴-i PL

Polyvalente reversible Wärmepumpe
 Mit externer Verflüssigung
 Innenaufstellung
Leistungen von 440 bis 945 kW



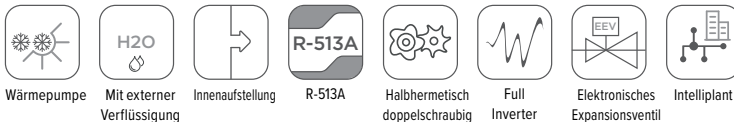
- ✓ Schraubenverdichter mit Invertertechnologie und Rohrbündelwärmetauscher
- ✓ Konfigurierbare Polyvalente
- ✓ Zwei unabhängige Kreisläufe für hohe Zuverlässigkeit
- ✓ Kältemittel R513A - GWP = 631
- ✓ Hoher saisonaler Wirkungsgrad und bei Volllast
- ✓ Warmwasser bis zu 55°C, Kaltwasser bis zu 4°C
- ✓ Zwei schalldämmte Konfigurationen: Standard und superschalldämmpt
- ✓ Modulare Betriebssteuerung, bis zu sieben Einheiten in Kaskadenschaltung



konform
ErP

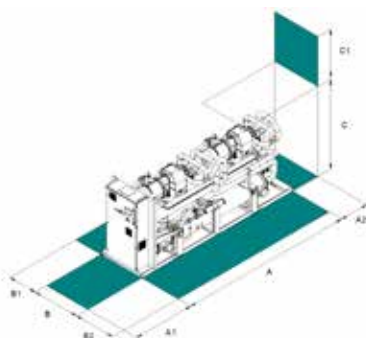


Funktionalität und Merkmale



Wärmepumpe Mit externer Verflüssigung Innenaufstellung R-513A Halbhermetisch doppelschraubig Full Inverter Elektronisches Expansionsventil Intelligplant

Abmessungen und Freiräume



Größe	▶▶ WiDHN-KSL1 PL	140.2	185.2	220.2	260.2	320.2	360.2
A - Länge	mm	5172	5172	5172	5172	5752	5752
B - Tiefe	mm	1543	1543	1543	1543	1543	1543
C - Höhe	mm	2156	2156	2156	2156	2363	2363
A1	mm	1500	1500	1500	1500	1500	1500
A2	mm	700	700	700	700	700	700
B1	mm	700	700	700	700	700	700
B2	mm	1000	1000	1000	1000	1000	1000
Betriebsgewicht	kg	5417	5417	7022	7022	9168	9168

Die oben gemachten Angaben beziehen sich auf eine Standardeinheit für die angegebenen konstruktiven Konfigurationen. Für alle weiteren Konfigurationen siehe entsprechenden technischen Bericht.

VORLÄUFIGE DATEN

ACHTUNG!

Für einen einwandfreien Betrieb der Einheit ist es unumgänglich die Mindestabstände, die mit den grünen Bereichen angezeigt sind, einzuhalten.

Ausführungen und Konfigurationen

VERSION

EXC Excellence (Standard)

SCHALLAUSFÜHRUNG

ST Standard-Schallausführung (Standard)
EN Superleise Ausführung

Technische Angaben

Größen	▶▶ WiDHN-KSL1 PL		140.2	185.2	220.2	260.2	320.2	360.2
Kühlung 100% - Heizung 0%								
Kühlleistung (EN 14511:2022)	(1)	kW	445	530	621	702	832	952
Gesamt-Leistungsaufnahme (EN 14511:2022)	(1)	kW	107	137	158	189	210	252
EER bei Volllast (EN14511:2022)	(1)	-	4,14	3,88	3,93	3,72	3,97	3,78
SEER	(6)	-	-	-	-	-	-	-
η_{sc}	(6)	%	-	-	-	-	-	-
Kühlung 0% - Heizung 100%								
Heizleistung (EN 14511:2022)	(2)	kW	500	600	702	801	942	1052
Gesamt-Leistungsaufnahme (EN 14511:2022)	(2)	kW	121	151	163	190	216	248
COP bei Volllast (EN14511:2022)	(2)	-	4,12	3,96	4,31	4,22	4,37	4,24
Kühlung 100% - Heizung 100%								
Kälteleistung (EN 14511:2022)	(3)	kW	437	539	667	726	915	1009
Heizleistung (EN 14511:2022)	(3)	kW	569	714	864	947	1186	1322
Gesamtleistungsaufnahme (EN 14511:2022)	(3)	kW	134	179	200	226	275	320
TER (EN 14511:2022)	(4)	-	7,49	7,00	7,65	7,41	7,63	7,28
Kältekreise		Nr				2		
Anzahl der Verdichter		Nr				2		
Verdichtertyp		-				SCREW INVERTER		
Kältemittel		-				R-513A		
Standard-Spannungsversorgung		V				400/3"/50		
Schallleistungspegel	(5)	dB(A)	-	-	-	-	-	-
Richtlinie ErP (Energy Related Products)								
SCOP - DURCHSCHNITTICHE Klimaverhältnisse - W55	(6)	-	-	85	91	81	131	119
η_{SH}	(6)	%	-	-	-	-	-	-
SCOP - DURCHSCHNITTICHE Klimaverhältnisse - W35	(6)	-	-	100	103	98	141	110
η_{SH}	(6)	%	-	-	-	-	-	-

(1) Die Daten wurden gemäß Norm EN 14511:2022 für folgende Bedingungen berechnet: Wassertemperatur der kalten Seite = 12/7°C; Quellenseitige Wassertemperatur= 30/35°C
 (2) Die Daten wurden gemäß Norm EN 14511:2022 für folgende Bedingungen berechnet: Wassertemperatur der heißen Seite = 40/45°C; Quellenseitige Wassertemperatur = 10/7°C
 (3) Die Daten wurden gemäß Norm EN 14511:2022 für folgende Bedingungen berechnet: Wassertemperatur der kalten Seite = 7°C; Wassertemperatur der heißen Seite = 7/45°C
 (4) Globale Effizienz = (Kühlleistung + Heizleistung) / (gesamte Leistungsaufnahme)
 (5) Die Schallleistungsdaten beziehen sich auf Geräte unter Volllast bei nominalen Testbedingungen. Die Messungen werden gemäß der Norm DIN EN ISO 9614-1 bei den in den jeweiligen Vorschriften definierten Standard-Nennbedingungen durchgeführt: EU 2016/2281, EU 813/2013, EU 811/2013

(6) Daten berechnet nach EN 14825:2018

Das Produkt entspricht der Europäischen Richtlinie ErP (Energy Related Products), die die Delegierte Verordnung (EU) Nr.811/2013 der Kommission (Nennwärmeleistung ≤70 kW zu den angegebenen Referenzbedingungen), die Delegierte Verordnung (EU) Nr. 813/2013 der Kommission (Nennwärmeleistung ≤400 kW zu den angegebenen Referenzbedingungen) und e die Delegierte Verordnung (EU) Nr. 2016/2281 der Kommission enthält, auch bekannt als Ecodesign LOT21.

VORLÄUFIGE DATEN

Zubehör

AMRX Gummischwingungsdämpfer
RCMRX Fernbedienung mit Fernmikroprozessorsteuerung
PSX Hauptspannungsversorgung
CONTA3 Energie-Messer
CMSC9 Serielles Kommunikationsmodul zum Modbus Überwachungs
CMSC10 Serielles Kommunikationsmodul zum LonWorks Überwachungs
CMSC11 Serielles Kommunikationsmodul zum BACnet-IP Überwachungs
SCP4 Sollwertschiebung durch externes 0-10 V Signal
SPC1 Sollwertschiebung durch externes 4-20 mA Signal
SPC2 Sollwertschiebung über Außentemperaturfühler
ECS ECOSHARE Funktion für die automatische Steuerung einer Gerätegruppe
IVMSX Modulventil Quellseite

SDV Sperrhahn auf der Druck- und Saugleitung der Verdichter
RDNS Umlenkventil mit doppelten sicherheitsventilen
ISS Isolierung des Kondensators
IM Erhöhte Verdampferisolierung mit 20 mm Dicke.
EHCS Versorgungsseitige elektrische Frostschutzheizungen
EHWP Verbrauchsseitige elektrische Frostschutzheizungen
IFWX Schmutzfänger Kaltwasser
RPR Detektor Kältemittelverluste
FC2 EMC-Filterung zur Reduzierung der leitungsgebundene Kompressoreremissionen
AMMSX Erdbebensichere Federschwingungsdämpfer
AMMX Gummischwingungsdämpfer

Zubehör, dessen Code mit "X" endet, wird separat geliefert

SCREWLine⁴-i

Wasser Kaltwassersatz

Mit externer Verflüssigung
Innenaufstellung

Leistungen von 340 bis 1440 kW



- ✓ Schraubenverdichter mit Invertertechnologie und Rohrbündelverdampfer Spray
- ✓ Lösung mit geringer Umweltbelastung, mit einem oder zwei unabhängigen Kreisläufen für hohe Zuverlässigkeit
- ✓ Kältemittel R513A - GWP = 631
- ✓ Hoher saisonaler Wirkungsgrad mit SEER-Werten bis zu 8,60
- ✓ 3 Betriebsmodi: Nur kalt, nur warm, Umkehrung des Wasserkreislaufs
- ✓ Zwei schallgedämmte Konfigurationen: Standard und superschallgedämpt
- ✓ Modulare Betriebssteuerung, bis zu acht Einheiten in Kaskadenschaltung
- ✓ Wassertemperatur Kondensator mit Hochtemperaturversion (HWT) bis 65 °C, Wassertemperatur Verdampfer bis -8°C



Clivet nimmt am Eurovent-Zertifizierungsprogramm für „Flüssigkeitskühler und Hydronik-Wärmepumpen“ teil. Die betreffenden Produkte sind unter www.eurovent-certification.com

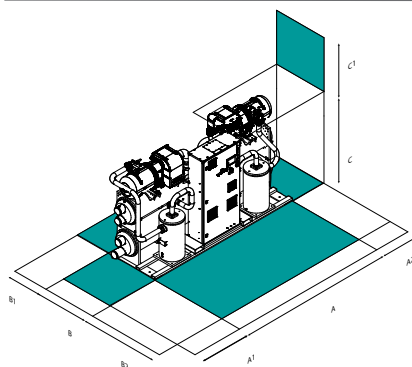


HYDRONIC

Funktionalität und Merkmale

Nur Kühlung	Mit externer Verflüssigung	Innenaufstellung	R-513A	Halbhermetisch doppelschraubig	Full Inverter	Umkehrbarer Wasserkreislauf	Elektronisches Expansionsventil	Intelligiplant

Abmessungen und Freiräume



Größe	▶▶ WDH-iK4	120.1	160.1	200.1	220.1	240.1	270.1	290.1	250.2	280.2	320.2	360.2	400.2	480.2	540.2
A - Länge	mm	2639	2639	2902	2902	3527	3527	4187	4083	4083	4233	4384	4651	4651	4651
B - Tiefe	mm	1195	1195	1400	1400	1400	1400	1450	1195	1195	1195	1450	1495	1495	1495
C - Höhe	mm	2103	2103	2293	2293	2293	2293	2375	2194	2194	2214	2375	2498	2498	2498
A1	mm	1000	1000	1000	1000	1000	1000	1000	1000	1000	1000	1000	1000	1000	1000
A2	mm	700	700	700	700	700	700	700	700	700	700	700	700	700	700
B1	mm	700	700	700	700	700	700	700	700	700	700	700	700	700	700
B2	mm	1500	1500	1500	1500	1500	1500	1500	1500	1500	1500	1500	1500	1500	1500
C1	mm	1200	1200	1200	1200	1200	1200	1200	1200	1200	1200	1200	1200	1200	1200
Betriebsgewicht	kg	3241	3328	4217	4207	4849	4884	5013	5484	5694	6475	7241	9225	9177	9225

Die oben gemachten Angaben beziehen sich auf eine Standardeinheit für die angegebenen konstruktiven Konfigurationen. Für alle weiteren Konfigurationen siehe entsprechenden technischen Bericht.

ACHTUNG!

Für einen einwandfreien Betrieb der Einheit ist es unumgänglich die Mindestabstände, die mit den grünen Bereichen angezeigt sind, einzuhalten.

Ausführungen und Konfigurationen

VERSION

EXC Excellence (Standard)

NIEDRIGE TEMPERATUR:

- Niedrige Temperatur: nicht erforderlich (Standard)
B Niedrige Wassertemperatur

BETRIEB

OCO Nur Kühlbetrieb (Standard)
OHO Betrieb mit umgekehrtem Wasserkreislauf
OHI Nur Heizbetrieb

SCHALLAUSFÜHRUNG

ST Standard-Schallausführung (Standard)
EN Superleise Ausführung

HOCHTEMPERATURWASSERAUSFÜHRUNG

HWT Hohe Wassertemperatur

Technische Angaben

Größen	►►	WDH-iK4	120.1	160.1	200.1	220.1	240.1	270.1	290.1	250.2	280.2	320.2	360.2	400.2	480.2	540.2
◆ Kühlleistung (EN 14511:2022)	(1)	kW	340	416	520	611	690	760	831	705	801	899	1065	1280	1355	1440
Gesamt-Leistungsaufnahme (EN 14511:2022)	(1)	kW	66,5	80,8	101	119	137	149	165	137	155	176	207	249	268	287
EER (EN 14511:2022)	(1)	-	5,10	5,14	5,12	5,15	5,02	5,09	5,02	5,14	5,16	5,10	5,14	5,15	5,06	5,02
SEER	(5)	-	8,41	8,46	8,53	8,57	8,55	8,60	8,57	8,59	8,38	8,47	8,56	8,38	8,44	8,53
η_{sc}	(5)	%	328,4	330,4	333,2	334,8	334,0	336	334,8	335,6	327,2	330,8	334,4	327,2	329,6	333,2
◆ Heizleistung (EN 14511:2022)	(2)	kW	381	467	581	683	780	862	943	788	888	1008	1195	1456	1510	1633
Gesamt-Leistungsaufnahme (EN 14511:2022)	(2)	kW	82,0	101	123	143	170	188	210	172	194	223	261	324	333	371
COP (EN 14511:2022)	(2)	-	4,65	4,60	4,72	4,79	4,58	4,58	4,48	4,58	4,57	4,52	4,58	4,49	4,54	4,41
Kältekreise		Nr				1							2			
Anzahl der Verdichter		Nr				1							2			
Verdichtertyp	(4)	-								ISW						
Kältemittel		-								R-513A						
Wasserdurchflussmenge (Verdampfer)		l/s	16,1	19,8	24,7	29,0	32,8	36,1	39,5	33,5	38,0	42,7	50,6	60,8	65,8	72,2
Wasserdurchfluss (Quellseite)		l/s	19,5	23,8	29,8	35,0	39,6	43,5	47,7	40,3	45,8	51,6	61,0	73,2	79,4	87,3
Standard-Spannungsversorgung		V								400/3~/50						
ST Schalleistungspegel	(3)	dB(A)	94	96	97	97	97	98	98	100	101	101	102	102	102	103
EN Schalleistungspegel	(3)	dB(A)	91	93	94	94	94	95	95	97	98	98	99	99	99	100

(1) Die Daten sind in Übereinstimmung mit der Norm EN 14511:2022 berechnet, bezogen auf die folgenden Bedingungen: Wassertemperatur am Verdampfer = 12/7°C; Wassertemperatur im Verflüssiger = 30/35°C

(2) Version HWT: Die Daten sind in Übereinstimmung mit der Norm EN 14511:2022 berechnet, bezogen auf die folgenden Bedingungen: Wassertemperatur innerer Wärmetauscher = 40/45°C; Wassertemperatur am Verdampfer = 10/7°C

(3) Die Schalleistungsdaten beziehen sich auf Geräte unter Volllast bei nominalen Testbedingungen. Die Messungen werden gemäß der Norm DIN EN ISO 9614-1 bei den in den jeweiligen Vorschriften definierten Standard-Nennbedingungen durchgeführt: EU 2016/2281, EU 813/2013, EU 811/2013.

(4) ISW = Schraubenkompressor mit integriertem Wechselrichter

(5) Daten berechnet nach EN 14825:2018

Das Produkt entspricht der Europäischen Richtlinie ErP (Energy Related Products), die die Delegierte Verordnung (EU)Nr. 2016/2281 der Kommission enthält, auch bekannt als Ecodesign LOT21.

HYDRONIC

Zubehör

AMRX Gummischwingungsdämpfer
RCMRX Fernbedienung mit Fernmikroprozessorsteuerung
PSX Hauptspannungsversorgung
CONTA2 Energie-Messer
CMSC9 Serielles Kommunikationsmodul zum Modbus Überwachungs
CMSC10 Serielles Kommunikationsmodul zum LonWorks Überwachungs
CMSC11 Serielles Kommunikationsmodul zum BACnet-IP Überwachungs
SCP4 Sollwertschiebung durch externes 0-10 V Signal
SPC1 Sollwertschiebung durch externes 4-20 mA Signal
SPC2 Sollwertschiebung über Außentemperaturfühler
ECS ECOSHARE Funktion für die automatische Steuerung einer Gerätegruppe
IVMSX Modulierventil Quellseite
MHP Manometer für Hoch- und Niederdruck
SDV Sperrhahn auf der Druck- und Saugleitung der Verdichter
CO3P 3-Pass-Kondensator
AAC Gegenüberliegende Wasseranschlüsse des Verdampfers

AAR Wasseranschlüsse des rechten Verdampfers
CDR Wasseranschlüsse des rechten Verflüssiger
CDCT Gegenüberliegende Wasseranschlüsse des Verflüssigers
EV3P 3-Pass-Verdampfer
ISS Isolierung des Kondensators
IM Erhöhte Verdampferisolierung mit 20 mm Dicke.
EHCS Versorgungsseitige elektrische Frostschutzheizungen
EHWP Verbrauchsseitige elektrische Frostschutzheizungen
IFU2X Stahlgewebefilter auf Kaltseite
IFS2X Stahlgewebefilter auf Warmseite
RPR Detektor Kältemittelverluste
FC2 EMC-Filterung zur Reduzierung der leitungsgebundene Kompressoremissionen
AMMSX Erdbebensichere Federschwingungsdämpfer
AMMX Gummischwingungsdämpfer

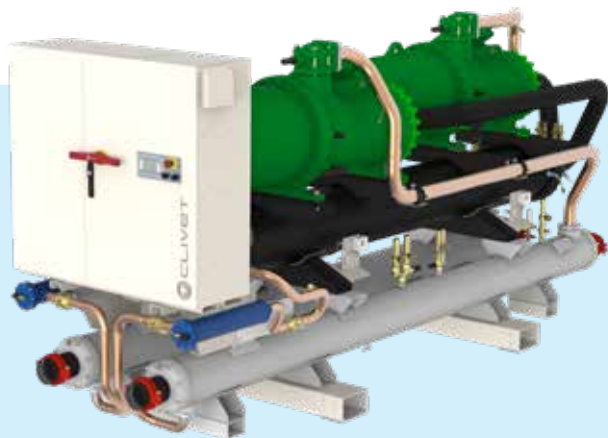
Zubehör, dessen Code mit "X" endet, wird separat geliefert

SCREWLine⁴

Wasser Kaltwassersatz

Mit externer Verflüssigung
Innenaufstellung

Leistungen von 572 bis 1499 kW



- ✓ Schraubenverdichter und zwei unabhängige Kreisläufe für hohe Zuverlässigkeit
- ✓ Lösung für Renovierungen oder Anwendungen, die auf eine geringe Erstinvestition ausgerichtet sind
- ✓ Kältemittel R134a - GWP = 1430
- ✓ 3 Betriebsmodi: Nur kalt, nur warm, Umkehrung des Wasserkreislaufs
- ✓ Zwei schallgedämmte Konfigurationen: Standard und superschallgedämpt
- ✓ Modulare Betriebssteuerung, bis zu sieben Einheiten in Kaskadenschaltung
- ✓ Teil- oder Gesamtrückführung integriert
- ✓ Wassertemperatur Kondensator mit Version nur Heizbetrieb (OHO) bis 65°C, Wassertemperatur Verdampfer bis -8°C



Clivet nimmt am Eurovent-Zertifizierungsprogramm für „Flüssigkeitskühler und Hydronik-Wärmepumpen“ teil. Die betreffenden Produkte sind unter www.eurovent-certification.com



ErP konform

Funktionalität und Merkmale



Nur Kühlung



Mit externer Verflüssigung



Innenaufstellung



R-134a



Halbhermetisch doppelschraubig



Umkehrbarer Wasserkreislauf

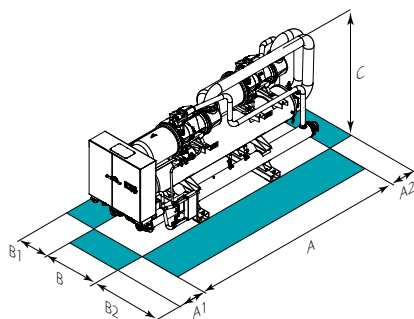


Elektronisches Expansionsventil



Intelligenter Wasserkreislauf

Abmessungen und Freiräume



Größe	▶▶ WDH-SB4	220.2	240.2	280.2	320.2	360.2	440.2	500.2	540.2	580.2
A - Länge	mm	4766	4766	4766	4785	4785	5028	5147	5147	5147
B - Tiefe	mm	1408	1408	1408	1408	1408	1408	1408	1408	1408
C - Höhe	mm	2033	2033	2033	2183	2183	2182	2308	2308	2308
A1	mm	1470	1470	1470	1470	1470	1470	1470	1470	1470
A2	mm	700	700	700	700	700	700	700	700	700
B1	mm	1000	1000	1000	1000	1000	1000	1000	1000	1000
B2	mm	1000	1000	1000	1000	1000	1000	1000	1000	1000
Betriebsgewicht	mm	4099	4119	4156	5854	5874	6004	6453	6681	6761

Die oben gemachten Angaben beziehen sich auf eine Standardeinheit für die angegebenen konstruktiven Konfigurationen. Für alle weiteren Konfigurationen siehe entsprechenden technischen Bericht.

ACHTUNG!

Für einen einwandfreien Betrieb der Einheit ist es unumgänglich die Mindestabstände, die mit den grünen Bereichen angezeigt sind, einzuhalten.

Ausführungen und Konfigurationen

VERSION

EXC Excellence (Standard)

NIEDRIGE TEMPERATUR

- Niedrige Temperatur: nicht erforderlich (Standard)
B Niedrige Wassertemperatur

BETRIEB

OCO Nur Kühlbetrieb (Standard)
OHO Betrieb mit umgekehrtem Wasserkreislauf
OHI Nur Heizbetrieb

SCHALLAUSFÜHRUNG

ST Standard-Schallausführung (Standard)
EN Superleise Ausführung

ENERGIERÜCKGEWINNUNG

- Energierückgewinnung: nicht erforderlich (Standard)
D ETeilrückgewinnung
R Gesamtrückgewinnung

HOCHTEMPERATURWASSERAUSFÜHRUNG

HWT Hohe Wassertemperatur

Technische Angaben

Größen	►► WDH-SB4	220.2	240.2	280.2	320.2	360.2	440.2	500.2	540.2	580.2
◆ Kühlleistung (EN 14511:2022)	(1) kW	572	613	706	867	978	1124	1299	1369	1499
Gesamt-Leistungsaufnahme (EN 14511:2022)	(1) kW	109	120	138	164	188	213	244	273	304
EER (EN 14511:2022)	(1) -	5,25	5,11	5,11	5,27	5,20	5,29	5,32	5,02	4,93
SEER	(5) -	6,43	6,53	6,52	6,47	6,38	6,43	6,44	6,38	6,38
η_{sc}	(5) %	254,3	258,2	257,8	255,9	252,3	254,4	254,5	252,3	252,3
◆ Heizleistung (EN 14511:2022)	(2) kW	716	768	939	1033	1179	1454	1592	1740	1858
Gesamt-Leistungsaufnahme (EN 14511:2022)	(2) kW	144	155	189	206	237	293	322	351	379
COP (EN 14511:2022)	(2) -	4,97	4,95	4,97	5,00	4,97	4,96	4,94	4,96	4,90
Kältekreise	Nr	-	-	-	-	2	-	-	-	-
Anzahl der Verdichter	Nr	-	-	-	-	2	-	-	-	-
Verdichtertyp	(4) -	-	-	-	-	DSW	-	-	-	-
Kältemittel	-	-	-	-	-	R-134a	-	-	-	-
Wasserdurchflussmenge (Verdampfer)	l/s	27,2	29,2	33,6	41,2	46,5	53,4	61,7	65,1	71,2
Wasserdurchfluss (Quellseite)	l/s	32,7	35,1	40,4	49,4	55,9	64,0	73,9	78,7	86,3
Standard-Spannungsversorgung	V	-	-	-	-	400/3~/50	-	-	-	-
ST Schallleistungspegel	(3) dB(A)	99	100	100	101	101	103	103	105	105
EN Schallleistungspegel	(3) dB(A)	95	96	96	98	98	100	100	101	101

(1) Die Daten sind in Übereinstimmung mit der Norm EN 14511:2022 berechnet, bezogen auf die folgenden Bedingungen: Wassertemperatur am Verdampfer = 12/7°C; Wassertemperatur im Verflüssiger = 30/35°C

(2) Version HWT: Die Daten sind in Übereinstimmung mit der Norm EN 14511:2022 berechnet, bezogen auf die folgenden Bedingungen: Wassertemperatur innerer Wärmetauscher = 40/45°C; Wassertemperatur am Verdampfer = 10/7°C

(3) Die Schalleistungsdaten beziehen sich auf Geräte unter Volllast bei nominalen Testbedingungen. Die Messungen werden gemäß der Norm DIN EN ISO 9614-1 bei den in den jeweiligen Vorschriften definierten Standard-Nennbedingungen durchgeführt: EU 2016/2281, EU 813/2013, EU 811/2013.

(4) DSW = Doppelschraubenkompresso
 (5) Daten berechnet nach EN 14825:2018

Das Produkt entspricht der Europäischen Richtlinie ErP (Energy Related Products), die die Delegierte Verordnung (EU)Nr. 2016/2281 der Kommission enthält, auch bekannt als Ecodesign LOT21.

Zubehör

SPC1 Sollwertschiebung durch externes 4-20 mA Signal
SCP4 Sollwertschiebung durch externes 0-10 V Signal
SPC2 Sollwertschiebung über Außentemperaturfühler
IVMSX Modulierventil Quellseite
CONTA2 Energie-Messer
IFWX Schmutzfänger Kaltwasser
AMRX Gummischwingungsdämpfer
RCMRX Fernbedienung mit Fernmikroprozessorsteuerung
PSX Hauptspannungsversorgung
SFSTR2 Vorrichtung für stufenweise Verdichterinbetriebnahme

PFCP Kondensatoren zur Blindstromkompensation ($\cos \phi > 0.9$)
CMSC9 Seriell kommunikationsmodul zum Modbus Überwachungs
CMSC10 Seriell kommunikationsmodul zum LonWorks Überwachungs
CMSC11 Seriell kommunikationsmodul zum BACnet-IP Überwachungs
RPR Detektor Kältemittelverluste
ECS ECOSHARE Funktion für die automatische Steuerung einer Gerätegruppe
CBS Leistungsschalter mit magnetischer und thermischer Auslösung
RDVS Umleniventil mit doppelten sicherheitsventilen
MHP Manometer für Hoch- und Niederdruck
CO2P Verflüssiger mit 2 Durchläufen

Zubehör, dessen Code mit "X" endet, wird separat geliefert

Chiller Centrifugo HFO

Wasser Kaltwassersatz

Mit externer Verflüssigung
Innenaufstellung

Leistungen von 808 bis 1599 kW



- ✓ Patentierter Zentrifugalverdichter mit entgegengesetzten Laufrädern und Invertersteuerung
- ✓ Lösung für große Geschäfts- und Industriegebäude, ohne jegliche Umweltauswirkungen
- ✓ Kältemittel R1234ze - GWP = 7
- ✓ Sehr hoher saisonaler Wirkungsgrad und bei Vollast, mit SEER-Werten bis zu 9,64
- ✓ Fallfilmverdampfer, Economizer und Ölrückgewinnungssystem
- ✓ Äußerst geräuscharmer Betrieb und ohne Schwingungen
- ✓ Kompakte Maße: Länge unter 4 Meter
- ✓ Wassertemperatur Kondensator bis 40°C, Wassertemperatur Verdampfer bis 4 °C

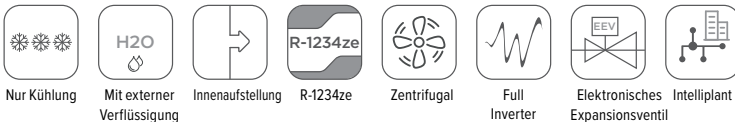


Clivet nimmt am Eurovent-Zertifizierungsprogramm für „Flüssigkeitskühler und Hydronik-Wärmepumpen“ teil. Die betreffenden Produkte sind unter www.eurovent-certification.com



konform
ErP

Funktionalität und Merkmale



Nur Kühlung

Mit externer Verflüssigung

Innenaufstellung

R-1234ze

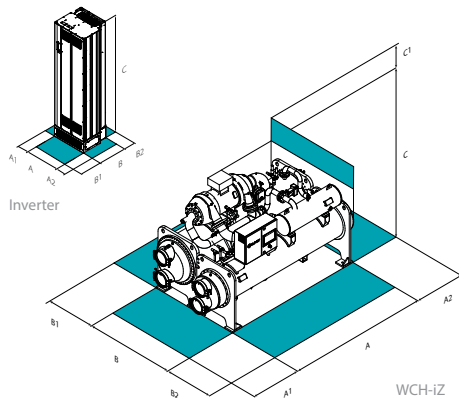
Zentrifugal

Full Inverter

Elektronisches Expansionsventil

Intelligent plant

Abmessungen und Freiräume



ACHTUNG!

Für einen einwandfreien Betrieb der Einheit ist es unumgänglich die Mindestabstände, die mit den grünen Bereichen angezeigt sind, einzuhalten.

Größe	▶▶ WCH-iZ	230	270	300	350	380	420	450
Einheitsabmessungen								
A - Länge	mm	3820	3870	3770	3770	3770	3810	3810
B - Tiefe	mm	1760	1760	1940	1940	1970	1970	1970
C - Höhe	mm	2128	2128	2170	2170	2170	2170	2170
A1	mm	1200	1200	1200	1200	1200	1200	1200
A2	mm	1200	1200	1200	1200	1200	1200	1200
B1	mm	1000	1000	1000	1000	1000	1000	1000
B2	mm	1200	1200	1200	1200	1200	1200	1200
C1	mm	1200	1200	1200	1200	1200	1200	1200
Betriebsgewicht	kg	5700	5785	6269	6469	7546	7546	7648

Größe	▶▶ WCH-iZ	230	270	300	350	380	420	450
Inverter abmessungen								
A - Länge	mm	420	420	420	420	420	420	602
B - Tiefe	mm	378	378	378	378	378	378	514
C - Höhe	mm	1100	1100	1100	1100	1100	1100	2043
B1	mm	600	600	600	600	600	600	800
C1	mm	225	225	225	225	225	225	225
Betriebsgewicht	kg	125	125	125	125	125	125	300

Die oben gemachten Angaben beziehen sich auf eine Standardeinheit für die angegebenen konstruktiven Konfigurationen. Für alle weiteren Konfigurationen siehe entsprechenden technischen Bericht.

Ausführungen und Konfigurationen

HOT GAS BY PASS

- Hot gas by pass: nicht erforderlich (Standard)
- B** Hot gas by pass

Technische Angaben

Größen	►► WCH-iZ	230	270	300	350	380	420	450
Kühlung								
◆ Kühlleistung (EN 14511:2022)	(1) kW	808	949	1069	1229	1353	1476	1599
Gesamt-Leistungsaufnahme (EN 14511:2022)	(1) kW	144	169	185	212	227	249	272
EER (EN 14511:2022)	(1) -	5,61	5,61	5,78	5,81	5,97	5,92	5,87
SEER	(4) -	8,00	8,49	8,49	8,90	9,30	9,48	9,64
η_{sc}	(4) %	312,0	331,8	331,6	347,9	364,0	371,3	377,6
Kältekreise	-	-	-	-	1	-	-	-
Anzahl der Verdichter	-	-	-	-	1	-	-	-
Verdichtertyp	(3) -	-	-	-	CFGi	-	-	-
Kältemittel	-	-	-	-	R-1234ze	-	-	-
Wasserdurchflussmenge (Verdampfer)	-	l/s	38,4	45,1	50,8	58,4	64,3	70,2
Wasserdurchfluss (Quellseite)	-	-	45,6	53,6	60,1	69,0	75,7	82,6
Standard-Spannungsversorgung	-	V	-	-	-	400/3~/50	-	-
Schalleistungspegel	(2) dB(A)	99	101	99	99	101	100	100

(1) Die Messungen wurden entsprechend der Norm EN 14511:2022 beziehen sich auf folgende Bedingungen: Wassertemperatur am Verdampfer = 12/7°C; Wassertemperatur am Verflüssiger = 30/35°C

(2) Die Schalleistungsdaten beziehen sich auf Geräte unter Volllast bei nominalen Testbedingungen. Die Messungen werden gemäß der Norm DIN EN ISO 9614-1 bei den in den jeweiligen Vorschriften definierten Standard-Nennbedingungen durchgeführt: EU 2016/2281, EU 813/2013, EU 811/2013.

(3) CFGi = Zentrifugalkompressor inverter geregelt

(4) Daten berechnet nach EN 14825:2018

Das Produkt entspricht der Europäischen Richtlinie ErP (Energy Related Products), die die Delegierte Verordnung (EU)Nr. 2016/2281 der Kommission enthält, auch bekannt als Ecodesign LOT21.

HYDRONIC

Zubehör

- EV2R** Zweikreisiger Verdampfer und rechte Anschlüsse
- EV10P** Einkreisiger Verdampfer und beidseitige Anschlüsse
- EV30P** Dreikreisiger Verdampfer und beidseitige Anschlüsse
- EV16** Verdampferwasserdruck 16 bar
- IS40** Verdampferisolierung mit einer Dicke von 40 mm
- CO2R** Zweikreisiger Verflüssiger und rechte Anschlüsse
- CO10P** Einkreisiger Verflüssiger und im Gegensatz Anschlüsse
- CO30P** Dreikreisiger Verflüssiger und im Gegensatz Anschlüsse
- CO16** Verflüssigerwasserdruck 16 bar
- AMMX** Gummischwingungsdämpfer
- AMRX** Gummischwingungsdämpfer

- AMMSX** Erdbebensichere Federschwingungsdämpfer
- 2VBYX** Motorisiertes Ein/Aus-Verflüssiger-Bypassventil
- CSIC** Abgeschirmte Verbindungskabel zwischen Inverter und Verdichter: Länge 4,5 Meter
- RPR** Detektor Kältemittelverluste
- QSGX** Schalttafel mit Haupttrennschalter
- CCSQX** Schalttafelverbindungskabel mit Haupttrennschalter (QS6X) zu Inverter - und Geräteschalttafel
- EVMAG** Verstärkter verdampfer
- COMAG** Verstärkter verflüssiger
- CTAS** Größeren verdichter

Zubehör, dessen Code mit "X" endet, wird separat geliefert

Zentrifugalkühler

Wasser Kaltwassersatz

Mit externer Verflüssigung
Innenaufstellung

Leistungen von 878 bis 1933 kW



- ✓ Patentierter Zentrifugalverdichter mit entgegengesetzten Laufrädern und Invertersteuerung
- ✓ Lösung für große Geschäfts- und Industriegebäude
- ✓ Kältemittel R134a - GWP = 1430
- ✓ Sehr hoher saisonaler Wirkungsgrad und bei Volllast, mit SEER-Werten bis zu 9,06
- ✓ Fallfilmverdampfer, Economizer und Ölrückgewinnungssystem
- ✓ Äußerst geräuscharmer Betrieb und ohne Schwingungen
- ✓ Kompakte Maße: Länge unter 4 Meter
- ✓ Wassertemperatur Kondensator bis 40°C, Wassertemperatur Verdampfer bis 4 °C



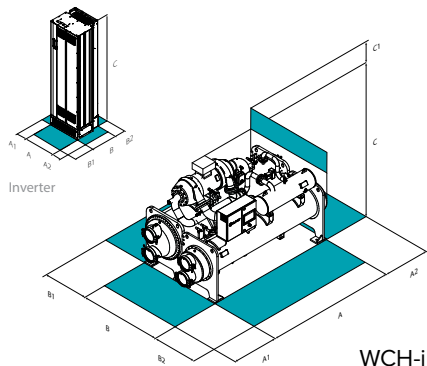
Clivet nimmt am Eurovent-Zertifizierungsprogramm für „Flüssigkeitskühler und Hydronik-Wärmepumpen“ teil. Die betreffenden Produkte sind unter www.eurovent-certification.com



Funktionalität und Merkmale

Nur Kühlung	Mit externer Verflüssigung	Innenaufstellung	R-134a	Zentrifugal	Full Inverter	Elektronisches Expansionsventil	Intelligplant

Abmessungen und Freiräume



ACHTUNG!

Für einen einwandfreien Betrieb der Einheit ist es unumgänglich die Mindestabstände, die mit den grünen Bereichen angezeigt sind, einzuhalten.

Größe	WCH-i	250	300	350	400	450	500	550
Einheitsabmessungen								
A - Länge	mm	3820	3870	3870	3770	3810	3810	3770
B - Tiefe	mm	1760	1760	1760	1970	1970	1970	1970
C - Höhe	mm	2130	2130	2130	2170	2170	2170	2170
A1	mm	1200	1200	1200	1200	1200	1200	1200
A2	mm	1200	1200	1200	1200	1200	1200	1200
B1	mm	1000	1000	1000	1000	1000	1000	1000
B2	mm	1200	1200	1200	1200	1200	1200	1200
C1	mm	1200	1200	1200	1200	1200	1200	1200
Betriebsgewicht	kg	5780	5852	6020	7264	7688	7940	8364

Größe	WCH-i	250	300	350	400	450	500	550
Inverter abmessungen								
A - Länge	mm	420	420	420	420	420	602	602
B - Tiefe	mm	378	378	378	378	378	514	514
C - Höhe	mm	1100	1100	1100	1100	1100	2043	2043
B1	mm	600	600	600	600	600	800	800
C1	mm	225	225	225	225	225	225	225
Betriebsgewicht	kg	125	125	125	125	125	300	300

Die oben gemachten Angaben beziehen sich auf eine Standardeinheit für die angegebenen konstruktiven Konfigurationen. Für alle weiteren Konfigurationen siehe entsprechenden technischen Bericht.

Ausführungen und Konfigurationen

HOT GAS BY PASS

- Hot gas by pass: nicht erforderlich (Standard)
- B** Hot gas by pass

Technische Angaben

Größen	►► WCH-i	250	300	350	400	450	500	550
Kühlung								
◆ Kühlleistung (EN 14511:2022)	(1) kW	878	1054	1230	1405	1581	1757	1933
Gesamt-Leistungsaufnahme (EN 14511:2022)	(1) kW	156	182	211	236	262	292	326
EER (EN 14511:2022)	(1) -	5,62	5,80	5,82	5,97	6,03	6,01	5,93
SEER	(4) -	7,66	7,99	8,36	8,82	8,97	9,01	9,06
$\eta_{s,c}$	(4) %	298,2	311,7	326,5	344,6	350,6	352,4	354,3
Kältekreise	-	-	-	-	1	-	-	-
Anzahl der Verdichter	-	-	-	-	1	-	-	-
Verdichtertyp	(3) -	-	-	-	CFGi	-	-	-
Kältemittel	-	-	-	-	R-134a	-	-	-
Wasserdurchflussmenge (Verdampfer)	-	l/s	41,7	50,1	58,5	66,8	75,1	83,5
Wasserdurchfluss (Quellseite)	-	-	49,5	59,2	69,0	78,5	88,2	98,1
Standard-Spannungsversorgung	-	-	-	-	400/3~/50	-	-	-
Schallleistungspegel	(2) dB(A)	99	99	100	99	99	100	100

(1) Die Messungen wurden entsprechend der Norm EN 14511:2022 beziehen sich auf folgende Bedingungen: Wassertemperatur am Verdampfer = 12/7°C; Wassertemperatur am Verflüssiger = 30/35°C

(2) Die SchalleLeistungsdaten beziehen sich auf Geräte unter Volllast bei nominalen Testbedingungen. Die Messungen werden gemäß der Norm DIN EN ISO 9614-1 bei den in den jeweiligen Vorschriften definierten Standard-Nennbedingungen durchgeführt: EU 2016/2281, EU 813/2013, EU 811/2013.

(3) CFGi = Zentrifugalkompressor inverter geregelt

(4) Daten berechnet nach EN 14825:2018

Das Produkt entspricht der Europäischen Richtlinie ErP (Energy Related Products), die die Delegierte Verordnung (EU)Nr. 2016/2281 der Kommission enthält, auch bekannt als Ecodesign LOT21.

HYDRONIC

Zubehör

- EV2R** Zweikreisiger Verdampfer und rechte Anschlüsse
- EV10P** Einkreisiger Verdampfer und beidseitige Anschlüsse
- EV30P** Dreikreisiger Verdampfer und beidseitige Anschlüsse
- EV16** Verdampferwasserdruck 16 bar
- IS40** Verdampferisolierung mit einer Dicke von 40 mm
- CO2R** Zweikreisiger Verflüssiger und rechte Anschlüsse
- CO10P** Einkreisiger Verflüssiger und im Gegensatz Anschlüsse
- CO30P** Dreikreisiger Verflüssiger und im Gegensatz Anschlüsse
- CO16** Verflüssigerwasserdruck 16 bar
- AMMX** Gummischwingungsdämpfer
- AMRX** Gummischwingungsdämpfer

- AMMSX** Erdbebensichere Federschwingungsdämpfer
- 2VBYX** Motorisiertes Ein/Aus-Verflüssiger-Bypassventil
- CSIC** Abgeschirmte Verbindungskabel zwischen Inverter und Verdichter: Länge 4,5 Meter
- QSGX** Schalttafel mit Haupttrennschalter
- CCSQX** Schalttafelverbindungskabel mit Haupttrennschalter (QS6X) zu Inverter - und Geräteschalttafel
- EVMAG** Verstärkter verdampfer
- COMAG** Verstärkter verflüssiger
- CTAS** Größeren verdichter

Zubehör, dessen Code mit "X" endet, wird separat geliefert

SPINchiller³

Luftgekühlter Kaltwassersatz

Mit externer Verflüssigung

Innenaufstellung

Leistungen von 265 bis 445 kW



- ✓ Scroll-Verdichter und Plattenverdampfer
- ✓ Lösung für kalte Klimazonen in Kombination mit externen Verflüssigern
- ✓ Zwei unabhängige Kreisläufe für hohe Zuverlässigkeit
- ✓ Kältemittel R410A - GWP = 2088
- ✓ Alle empfindlichen Komponenten sind vor Witterungseinflüssen geschützt
- ✓ Der Innenbereich enthält die wichtigsten hydraulischen Komponenten
- ✓ Modulare Betriebssteuerung, bis zu acht Einheiten in Kaskadenschaltung
- ✓ Kondensationstemperatur bis 60°C, Kaltwasser bis -8°C

HYDRONIC

Funktionalität und Merkmale



Nur Kühlung



Externer Verflüssiger



Innenaufstellung



R-410A



Hermetisch Scroll

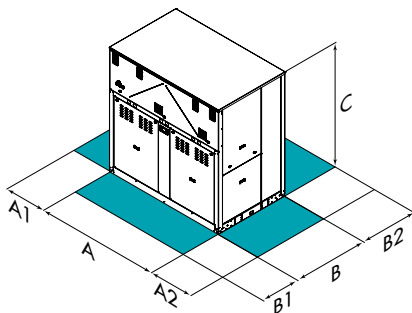


Elektronisches Expansionsventil



Intelliplant

Abmessungen und Freiräume



Größe	► MSE-XSC3	90.4	100.4	110.4	120.4	140.4	160.4
A - Länge	mm	2350	2350	2350	2350	2350	2350
B - Tiefe	mm	1150	1150	1150	1150	1150	1150
C - Höhe	mm	2210	2210	2210	2210	2210	2210
A1	mm	700	700	700	700	700	700
A2	mm	700	700	700	700	700	700
B1	mm	1200	1200	1200	1200	1200	1200
B2	mm	500	500	500	500	500	500
Betriebsgewicht	kg	1447	1611	1668	1722	1773	1818

Die oben gemachten Angaben beziehen sich auf eine Standardeinheit für die angegebenen konstruktiven Konfigurationen. Für alle weiteren Konfigurationen siehe entsprechenden technischen Bericht.

ACHTUNG!

Für einen einwandfreien Betrieb der Einheit ist es unumgänglich die Mindestabstände, die mit den grünen Bereichen angezeigt sind, einzuhalten.

Ausführungen und Konfigurationen

NIEDRIGE TEMPERATUR

- Niedrige Temperatur: nicht erforderlich (Standard)
- B** Niedrige Wassertemperatur

ENERGIERÜCKGEWINNUNG

- Energierückgewinnung: nicht erforderlich (Standard)
- D** ETeilrückgewinnung

Technische Angaben

Größen	►► MSE-XSC3	90.4	100.4	110.4	120.4	140.4	160.4
◆ Kälteleistung	(1) kW	265	289	313	349	406	445
Leistungsaufnahme der Verdichter	(1) kW	75,1	82,0	90,1	101	114	128
Gesamtleistungsaufnahme	(1) kW	75,6	82,5	90,6	102	115	128
EER	(2) -	3,53	3,52	3,47	3,44	3,55	3,48
Kältekreise	- Nr				2		
Anzahl der Verdichter	- Nr				4		
Verdichtertyp	-				SCROLL		
Kältemittel	-				R-410A		
Standard-Spannungsversorgung	- V				400/3~/50		
Schalleistungspegel	(3) dB(A)	82	82	83	84	86	86

Die Geräte werden mit einer Stickstoff-Halbefüllung geliefert.

(1) Die Daten beziehen sich auf folgende Bedingungen: Wassertemperatur am Verdampfer = 12/7°C; Kondensationstemperatur = 50°C

(2) Nur auf die Verdichter bezogener EER

(3) Die Schalleistungsdaten beziehen sich auf Geräte unter Vollast bei nominalen Testbedingungen. Die Messungen werden gemäß der Norm DIN EN ISO 9614-1 bei den in den jeweiligen Vorschriften definierten Standard-Nennbedingungen durchgeführt: EU 2016/2281, EU 813/2013, EU 811/2013.

Zubehör

AMRX	Gummischwingungsdämpfer	CVSX	Zwei Absperrventile mit manueller Bedienung
RCMRX	Fernbedienung mit Fernmikroprozessorsteuerung	IFWX	Schmutzfänger Kaltwasser
PSX	Hauptspannungsversorgung	IVFDT	Variable Durchfluss Verbraucherseite durch Inverter je nach die
CONTA2	Energie-Messer	MHP	Manometer für Hoch- und Niederdruck
CMSC9	Seriell-Kommunikationsmodul zum Modbus Überwachungs	SDV	Sperrhahn auf der Druck- und Saugleitung der Verdichter
CMSC10	Seriell-Kommunikationsmodul zum LonWorks Überwachungs	RPR	Detektor Kältemittelverluste
CMSC11	Seriell-Kommunikationsmodul zum BACnet-IP Überwachungs	2PM	HydroPack Verbraucherseite mit 2 Pumpen
SCP4	Sollwertschiebung durch externes 0-10 V Signal	2PMV	Hydropack Verbraucherseite mit 2 Inverter Pumpen
ECS	ECOSHARE Funktion für die automatische Steuerung einer Gerätegruppe	PTCO	Vorbereitung für den Transport in Container
PFCP	Kondensatoren zur Blindstromkompensation (cos phi > 0.9)		
SFSTR	Vorrichtung für stufenweise Verdichterinbetriebnahme		

Zubehör, dessen Code mit "X" endet, wird separat geliefert

SCREWLine³

Wasser Kaltwassersatz

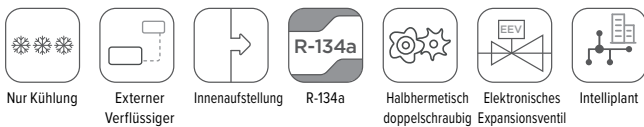
Mit externer Verflüssigung
Innenaufstellung

Leistungen von 300 bis 1427 kW



- ✓ Schraubenverdichter und Rohrbündelverdampfer
- ✓ Lösung für kalte Klimazonen in Kombination mit externen Verflüssigern
- ✓ Ein oder zwei unabhängige Kreisläufe für hohe Zuverlässigkeit
- ✓ Kältemittel R134a - GWP = 1430
- ✓ Alle empfindlichen Komponenten sind vor Witterungseinflüssen geschützt
- ✓ Zwei schallgedämmte Konfigurationen: Standard und superschallgedämpt
- ✓ Modulare Betriebssteuerung, bis zu acht Einheiten in Kaskadenschaltung
- ✓ Kondensationstemperatur bis 65°C, Kaltwasser bis -8°C

Funktionalität und Merkmale



Nur Kühlung

Externer Verflüssiger

Innenaufstellung

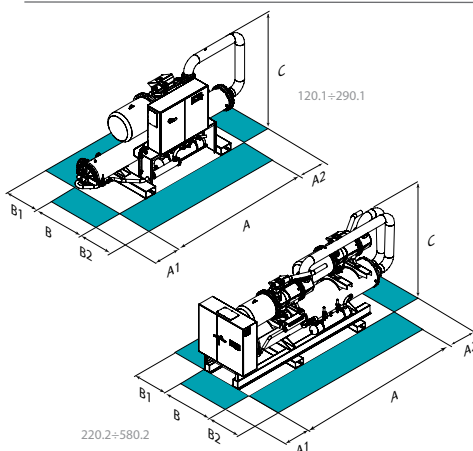
R-134a

Halbhermetisch doppelschraubig

Elektronisches Expansionsventil

Intelligent

Abmessungen und Freiräume



ACHTUNG!

Für einen einwandfreien Betrieb der Einheit ist es unumgänglich die Mindestabstände, die mit den grünen Bereichen angezeigt sind, einzuhalten.

Größe	►► MDE-SL3	120.1	140.1	160.1	180.1	200.1	220.1	250.1	270.1	290.1
A - Länge	mm	4210	4210	4210	4189	4189	4189	4189	4324	4324
B - Tiefe	mm	1350	1350	1350	1350	1350	1350	1350	1350	1350
ST-EXC C - Höhe	mm	1558	1558	1558	1642	1642	1642	1642	1657	1657
EN-EXC C - Höhe	mm	1573	1573	1573	1750	1750	1750	1750	1750	1750
A1	mm	700	700	700	700	700	700	700	700	700
A2	mm	700	700	700	700	700	700	700	700	700
B1	mm	1000	1000	1000	1000	1000	1000	1000	1000	1000
B2	mm	1160	1160	1160	1160	1160	1160	1160	1160	1160
ST-EXC Betriebsgewicht	kg	2073	2152	2229	2821	2832	2843	2895	2981	3012
EN-EXC Betriebsgewicht	kg	2237	2345	2422	3044	3055	3066	3118	3204	3235

Größe	►► MDE-SL3	220.2	240.2	260.2	280.2	300.2	320.2	340.2	360.2	400.2	440.2	470.2	500.2	540.2	580.2
A - Länge	mm	4638	4638	4638	4638	4638	4638	4992	4992	5006	5006	5006	5077	5077	5077
B - Tiefe	mm	1350	1350	1350	1350	1350	1350	1350	1350	1350	1350	1350	1350	1350	1350
ST-EXC C - Höhe	mm	1790	1790	1790	1790	1790	1790	1995	1995	2010	2010	2010	2145	2145	2145
EN-EXC C - Höhe	mm	1900	1900	1900	1900	1900	1900	2121	2121	2121	2121	2121	2239	2239	2239
A1	mm	1410	1410	1410	1410	1410	1410	1410	1410	1410	1410	1410	1410	1410	1410
A2	mm	700	700	700	700	700	700	700	700	700	700	700	700	700	700
B1	mm	1000	1000	1000	1000	1000	1000	1000	1000	1000	1000	1000	1000	1000	1000
B2	mm	1000	1000	1000	1000	1000	1000	1000	1000	1000	1000	1000	1000	1000	1000
ST-EXC Betriebsgewicht	kg	3390	3422	3497	3587	3681	3745	4448	4675	4763	4784	4832	5680	5817	5876
EN-EXC Betriebsgewicht	kg	3830	3862	3966	4013	4107	4171	5010	5267	5388	5445	5493	6318	6455	6514

Die oben gemachten Angaben beziehen sich auf eine Standardeinheit für die angegebenen konstruktiven Konfigurationen. Für alle weiteren Konfigurationen siehe entsprechenden technischen Bericht.

EN-EXC Superleise Ausführung (EN)-Excellence
EN-EXC Superleise (EN)-Excellence

Ausführungen und Konfigurationen

NIEDRIGE TEMPERATUR

- Niedrige Temperatur: nicht erforderlich (Standard)
- B** Niedrige Wassertemperatur

VERSION

- EXC** Excellence (Standard)

SCHALLAUSFÜHRUNG

- ST** Standard-Schallausführung (Standard)
- EN** Superleise Ausführung

GERÄTEINSTALLATION

- II** Inneninstallation (Standard)

ZWEI SOLLWERTE

- Doppelter Sollwert: nicht erforderlich (Standard)
- DSP** Zwei Sollwerte

Technische Angaben

Größen		►► MDE-SL3	120.1	140.1	160.1	180.1	200.1	220.1	250.1	270.1	290.1	
ST/EN-EXC	◆ Kälteleistung	(1)	kW	300	364	401	466	508	566	620	683	728
ST/EN-EXC	Leistungsaufnahme der Verdichter	(1)	kW	69,1	82,4	90,5	105	114	128	140	154	165
ST/EN-EXC	Gesamtleistungsaufnahme	(1)	kW	69,6	82,9	91,0	105	114	128	140	154	165
ST/EN-EXC	EER	(2)	-	4,35	4,42	4,43	4,44	4,46	4,42	4,43	4,44	4,42
ST/EN-EXC	Kältekreise		Nr					1				
ST/EN-EXC	Anzahl der Verdichter		Nr					1				
ST/EN-EXC	Verdichtertyp	(3)	-					DSW				
ST/EN-EXC	Kältemittel		-					R-134a				
ST/EN-EXC	Standard-Spannungsversorgung		V					400/3~/50				
ST-EXC	Schallleistungspegel	(4)	dB(A)	91	95	96	98	98	99	101	101	101
EN-EXC	Schallleistungspegel	(4)	dB(A)	85	89	90	92	92	93	95	95	95

Größen		►► MDE-SL3	220.2	240.2	260.2	280.2	300.2	320.2	340.2	360.2	400.2	440.2	470.2	500.2	540.2	580.2	
ST/EN-EXC	◆ Kälteleistung	(1)	kW	550	585	642	720	757	794	848	899	997	1115	1159	1231	1344	1427
ST/EN-EXC	Leistungsaufnahme der Verdichter	(1)	kW	128	137	150	164	173	181	195	208	228	255	267	280	307	329
ST/EN-EXC	Gesamtleistungsaufnahme	(1)	kW	128	138	151	165	174	182	196	209	228	256	268	281	308	329
ST/EN-EXC	EER	(2)	-	4,30	4,26	4,27	4,38	4,37	4,39	4,34	4,31	4,38	4,37	4,34	4,39	4,38	4,34
ST/EN-EXC	Kältekreise		Nr							2							
ST/EN-EXC	Anzahl der Verdichter		Nr							2							
ST/EN-EXC	Verdichtertyp	(3)	-							DSW							
ST/EN-EXC	Kältemittel		-							R-134a							
ST/EN-EXC	Standard-Spannungsversorgung		V							400/3~/50							
ST-EXC	Schallleistungspegel	(4)	dB(A)	88	88	91	93	93	93	94	95	96	98	98	98	99	99
EN-EXC	Schallleistungspegel	(4)	dB(A)	94	94	96	99	99	99	100	101	102	103	104	104	105	105

Die Geräte werden mit einer Stickstoff-Halbefüllung geliefert. (Gr. 220.2-580.2)

(1) Die Daten beziehen sich auf folgende Bedingungen: Wassertemperatur am Verdampfer = 12/7°C; Kondensationstemperatur = 45°C

(2) Nur auf die Verdichter bezogener EER

(3) DSW = Doppelschraubenkompresso

(4) Die Schallleistungsdaten beziehen sich auf Geräte unter Vollast bei nominalen Testbedingungen. Die Messungen werden gemäß der Norm DIN EN ISO 9614-1 bei den in den jeweiligen Vorschriften definierten Standard-Nennbedingungen durchgeführt: EU 2016/2281, EU 813/2013, EU 811/2013.

Zubehör

- AMRX** Gummischwingungsdämpfer
- RCMRX** Fernbedienung mit Fernmikroprozessorsteuerung
- PSX** Hauptspannungsversorgung
- CONTA2** Energie-Messer
- CMSC9** Serielles Kommunikationsmodul zum Modbus Überwachungs
- CMSC10** Serielles Kommunikationsmodul zum LonWorks Überwachungs
- CMSC11** Serielles Kommunikationsmodul zum BACnet-IP Überwachungs
- SCP4** Sollwertschiebung durch externes 0-10 V Signal

- SPC1** Sollwertschiebung durch externes 4-20 mA Signal
- SPC2** Sollwertschiebung über Außentemperaturfühler
- ECS** ECOSHARE Funktion für die automatische Steuerung einer Gerätegruppe
- PFCP** Kondensatoren zur Blindstromkompensation (cos phi > 0.9)
- SFSTR2** Vorrichtung für stufenweise Verdichterinbetriebnahme
- CBS** Leistungsschalter mit magnetischer und thermischer Auslösung

Zubehör, dessen Code mit "X" endet, wird separat geliefert

Anwendungen mit mittelfrequentierten Räumen

	SMARTPack ²	CLIVETPack ³ⁱ	CLIVETPack ³
Luftvolumenstrom	3200 ÷ 10500 m ³ /h (20 ÷ 45 kW)	9500-34000 m ³ /h (60 ÷ 190 kW)	29000 ÷ 60000 m ³ /h (190 ÷ 380 kW)
Konformität ErP			
Produkte			
	CKN-XHE2i 7.1-14.2	CSRN-iY 20.2-56.4	CSRN-Y 60.4-120.4
Luftgekühlt Wärmepumpe			
	✓	✓	✓
Elektronisch gesteuerte Lüftung und variable Luftmenge			
	✓	✓	✓
Free Cooling			
	✓		
Thermodynamische Energierückgewinnung			
		✓	✓
Thermodynamische Energierückgewinnung REVO			
	✓	✓	✓
Elektronische Filterung			

PACKAGED

Scroll-verdichter, Kältemittel R-410A

Scroll- / Rotations-Inverter-verdichter Kältemittel R-32

Tandem-Scrollverdichter, Kältemittel R-410A

Tandem-Scrollverdichter, Kältemittel R-32

Full inverter

Anwendungen mit stark frequentierten Räumen

Anwendungen mit 100% Aussenluft

CLIVETPack³ⁱ

CLIVETPack² FFA

4000 ÷ 25000 m³/h
(40 ÷ 160 kW)

3000 ÷ 9000 m³/h
(40 ÷ 90 kW)



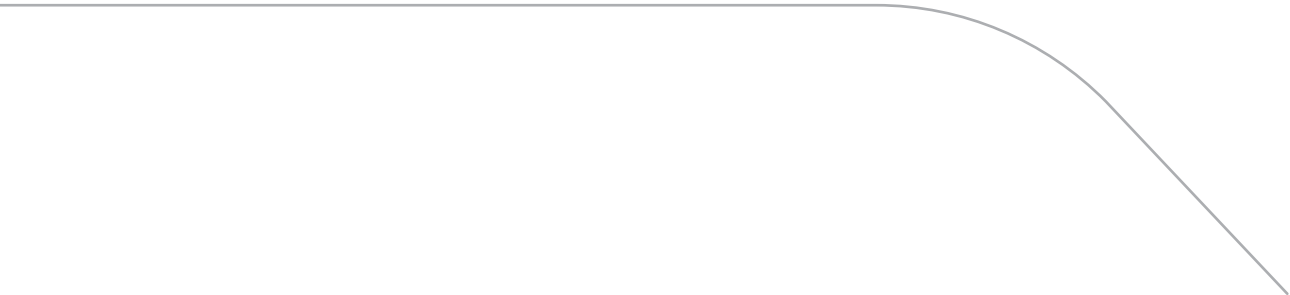
CSNX-iY 20.2-40.4

CSRN-XHE2 FFA 12.2-24.4



PACKAGED

PACKAGED



PACKAGED System

Die Bestandteile des Systems

BAUREIHE	GRÖSSEN VON	BIS	NAME	SEITE
Die autonomen Klimaanlage / Wärmepumpen - Luftquelle - roof top für Anwendungen mit mittelfrequenzierten Räumen				
CKN-XHE2i	7.1	14.2	SMARTPack ²	104
CSRN-iY	20.2	56.4	CLIVETPack ³ⁱ	106
CSRN-Y	60.4	120.4	CLIVETPack ³	108
Die autonomen Klimaanlage / Wärmepumpen - Luftquelle - roof top für Anwendungen mit stark frequenzierten Räumen				
CSNX-iY	20.2	40.4	CLIVETPack ³ⁱ	Neu 112
Die autonomen Klimaanlage / Wärmepumpen - Luftquelle - roof top für Anwendungen mit 100% Außenluft				
CSRN-XHE2-FFA	12.2	24.4	CLIVETPack ² FFA	114

SMARTPack²

Autonome Klimaanlage

CKN-XHE2i: umschaltbare Wärmepumpe
Luftgekühlte Verflüssigung

Roof Top

Leistungen von 20 bis 45 kW



- ✓ Full inverter
- ✓ Hoher Wirkungsgrad bei Teillasten
- ✓ Erweiterter Betriebsbereich (-15 °C im Heizbetrieb)
- ✓ Hohe Filterwirkung mit geringer Aufnahme der Ventilatoren
- ✓ Thermodynamische Rückgewinnung
- ✓ Intelligente Steuerung für Abtaung und Free Cooling
- ✓ Einfache Installation mit allen Komponenten am Gerät
- ✓ Fern- und zentralisierte Systemüberwachung durch INTELLIAIR



Clivet nimmt am Eurovent-Zertifizierungsprogramm für „RoofTop“-Modelle teil. Die betreffenden Produkte sind unter www.eurovent-certification.com/de zu finden.



konform
ErP

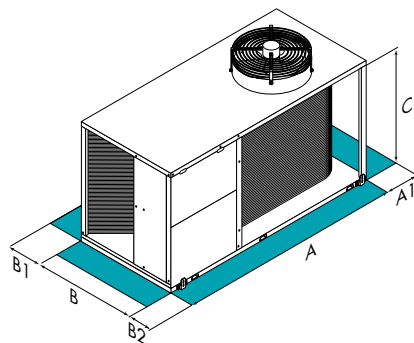


Kontrolltastatur standardmäßig geliefert. Die wichtigsten Funktionen sind:
Gerät EIN/AUS
Anzeige der wichtigsten Geräteinformationen
Tages-/Wochenprogrammierung
Temperatursollwertänderung
Feuchtigkeitssollwertänderung
manuelle oder automatische Umschaltung Sommer/Winter

Funktionalität und Merkmale



Abmessungen und Freiräume



Größe	▶▶ CKN-XHE2i	7.1	10.1	14.2	
A - Länge	mm	2250	2250	2610	
B - Tiefe	mm	1150	1150	1590	
C - Höhe	mm	1210	1510	1660	
A1	mm	1000	1000	1000	
B1	mm	1000	1000	1000	
B2	mm	1000	1000	1000	
CAK/CBK	Betriebsgewicht	kg	464	576	818
CCK	Betriebsgewicht	kg	482	600	853

Die oben gemachten Angaben beziehen sich auf eine Standardeinheit für die angegebenen konstruktiven Konfigurationen. Für alle weiteren Konfigurationen siehe entsprechenden technischen Bericht.

CAK Konfiguration alles Umluft (CAK)
CBK Umluft und Frischluft (CBK)
CCK Konfiguration zu einziger freien Kühlung für vollständiges Umluft, Frischluft und Abluft

ACHTUNG!

Für einen einwandfreien Betrieb der Einheit ist es unumgänglich die Mindestabstände, die mit den grünen Bereichen angezeigt sind, einzuhalten.

Ausführungen und Konfigurationen

KONSTRUKTIVE KONFIGURATION

- CAK** Konfiguration zu einziger freien Kühlung für vollständiges Umluft (Standard)
- CBK** Konfiguration zu einziger freien kühlung für frischluft

- CCK** Konfiguration zu einziger freien Kühlung für vollständiges Umluft, Frischluft und Abluft

Technische Angaben

Größen	►► CKN-XHE2i	7.1	10.1	14.2
◆ Kälteleistung	(1) kW	20,2	30,0	45,2
Sensible Leistung	(1) kW	16,8	24,9	37,9
Leistungsaufnahme der Verdichter	(1) kW	5,4	8,7	11,8
◆ Kühlleistung (EN 14511:2022)	(9) kW	19,0	28,4	42,1
EER (EN 14511:2022)	(9) -	3,08	2,88	2,97
◆ Heizleistung	(2) kW	20,2	28,3	42,8
Leistungsaufnahme der Verdichter	(2) kW	4,9	7,2	10,0
◆ Heizleistung (EN 14511:2022)	(10) kW	20,5	29,1	43,1
COP (EN 14511:2022)	(10) -	3,26	3,25	3,28
Kältekreise	Nr	1	1	1
Anzahl der Verdichter	Nr	1	1	2
Verdichtertyp	(3) -	ROT	SCROLL	ROT
Ausblasluftmenge	m³/h	4000	6000	9000
Typ Ventilator Zuluft	(4) -	RAD/EC	RAD/EC	RAD/EC
Anzahl Ventilatoren Zuluft	Nr	1	1	1
Max. statischer Ausblas	(5) Pa	380	680	510
Typ Abluft-Ventilator	(4) -	RAD/EC	RAD/EC	RAD/EC
Anzahl Abluft-Ventilatoren	(6) Nr	1	1	1
Ventilatoren im Aussenteil	(4) -	AX/EC	AX/EC	AX/EC
Standard-Spannungsversorgung	V	400/3~/50 +N	400/3~/50 +N	400/3~/50 +N
Schalleistungspegel außerhalb	(7) dB(A)	83	85	88
Richtlinie ErP (Energy Related Products)				
SEER - DURCHSCHNITTLICHE Klimaverhältnisse	(8) -	4,58	4,37	4,48
η _{sc}	(8) %	180,2	171,9	176,2
SCOP - DURCHSCHNITTLICHE Klimaverhältnisse	(8) -	3,22	3,20	3,27
η _{sh}	(8) %	125,8	125,0	127,8

Das Produkt entspricht der Europäischen Richtlinie ErP (Energy Related Products), die die Delegierte Verordnung (EU) Nr. 2016/2281 der Kommission enthält, auch bekannt als Ecodesign LOT21. Die Leistungen beziehen sich auf einen Betrieb mit 30% Frischluft und Abluft; (Konfiguration CCK)

(1) Raumluft 27°C T.K./19,5 °C F.K.; Verflüssigerluftsaug 35°C

(2) Umgebungstemperatur 20°C TK. Außentemperatur 7°C TK/6°C FK

(3) ROT = Rollkolbenverdichter; SCROLL = Scrollverdichter

(4) RAD = Radialventilator; AX = Axialventilator; EC = Elektronische Umschaltung

(5) Zur Verfügung stehender Nettodruck um die Druckverluste im Ausblas und in der Saugung zu überwinden

(6) Konstruktive Konfiguration für Einlass von Außenluft mit Absauggebläse und Ausblas(nur Konfiguration CCK)

(7) Die Schalleistungsdaten beziehen sich auf Geräte unter Volllast bei nominalen Testbedingungen. Die Messungen werden gemäß der Norm DIN EN 12102-1 bei den in den jeweiligen Vorschriften definierten Standard-Nennbedingungen durchgeführt: EU 2016/2281, EU 813/2013, EU 811/2013.

(8) Daten berechnet nach EN 14825:2022

(9) Leistung im vollen Umlauf gemäß EN 14511:2022, Raumlufttemperatur 27°C D.B. / 19°C W.B.; Außentemperatur 35°C; EER gemäß EN 14511:2022

(10) Leistung im vollen Umlauf gemäß EN 14511:2022, Raumlufttemperatur 20°C; Außentemperatur 7°C D.B./6°C W.B.; COP gemäß EN 14511:2022

Zubehör

- FCE** Enthalpiegeregelte freie Kühlung
- PAQC** Fühler der Luftqualität zur Überwachung des CO₂-gehaltes
- PAQCV** Fühler der Luftqualität zur Überwachung des CO₂- und VOC-Gehaltes
- SER** Manuelle Frischluftklappe (Ausführung CBK)
- SERM** Frischluftklappe mit motor on/off (Ausführung CBK)
- SFCM** Motorisierte und modulierende Sperre bei free-cooling (nur mit Optionen lieferbar: CCK)
- PCOSM** Konstante Luftmenge im Ausblas
- PVAR** Variabler Luftdurchfluss
- GC01** Kondensation Gas-Heizung-Modul mit modulierende Regelung von 35 kW
- GC08** Kondensation Gas-Heizung-Modul mit modulierende Regelung von 44 kW
- GC09** Kondensation Gas-Heizung-Modul mit modulierende Regelung von 65 kW
- GC10** Kondensation Gas-Heizung-Modul mit modulierende Regelung von 82 kW (Gr. 20.4-24.4)
- PGFC** Schmutzfänger Kaltwasser
- PGCCH** Hagelschutzgitter
- F7** Luftfilter mit hoher Wirkleistung F7 (ISO 16890 ePM1 55%)
- F9** Luftfilter mit hoher Wirkleistung F9 (ISO 16890 ePM1 80%)
- FES** Luftfilter mit hoher Wirkleistung F9 (ISO 16890 ePM1 90%)
- PSAF** Differenzdruckwächter luftseitig verschmutzte Filter
- CHW2** 2 Rohrreihen Heizregister

- 3WVM** Proportionales 3-Wege-Ventil
- EH10** Elektrische Heizwiderstände mit 6 kW
- EH12** Elektrische Heizwiderstände mit 9 kW
- EH15** Elektrische Heizwiderstände mit 13,5 kW
- EH17** Elektrische Heizwiderstände mit 18 kW
- EH20** Elektrische Heizwiderstände mit 24 kW
- CPHG** Heißgas-Nachheizregister
- HSE3** Dampfbefeuchter mit Eintauch-Elektroden von 3 kg/h
- HSE5** Dampfbefeuchter mit Eintauch-Elektroden von 5 kg/h
- HSE8** Dampfbefeuchter mit Eintauch-Elektroden von 8 kg/h
- AMRX** Gummischwingungsdämpfer
- UVC** UV-C-Lampen mit keimtötender Wirkung
- PCMO** Sandwichplatten Aufbereitungsbereich in der Klassifizierung nach Brandverhalten M0
- VENH** Ventilatoren mit hoher Förderhöhe
- CSOND** Temperatur und Feuchte Regelung mit Fühler in der Einheit
- CTT** Temperaturregelung mit thermostat
- PTAAX** Lufttemperaturfühler
- IOTX** Industrial IoT-Modul für Funktionen und Dienste auf der Cloud-Plattform
- PTCO** Vorbereitung für den Transport in Container
- LBPf** Verpackung mit Holzkasten + Begasung

Zubehör, dessen Code mit "X" endet, wird separat geliefert

Zur Kompatibilität der einzelnen Zubehöreile untereinander siehe entsprechendes Technisches Datenblatt oder Internetseite im Bereich Systeme und Produkte.

CLIVETPack³ⁱ

Autonome Klimaanlage

CSRN-iY: umschaltbare Wärmepumpe

Luftgekühlte Verflüssigung

Roof Top

Leistungen von 60 bis 190 kW



- ✓ Kältemittel R32
- ✓ Full inverter
- ✓ Evolution des Konzepts der Energierückgewinnung
- ✓ Energierückgewinnung über Enthalpie-Rad
- ✓ Hohe Filterwirkung mit geringer Aufnahme der Ventilatoren
- ✓ Erweiterter Betriebsbereich (-15°C im Heizbetrieb)
- ✓ Hohe Zuverlässigkeit und Wirkungsgrad, gewährleistet durch den doppelten Kühlkreislauf
- ✓ Fern- und zentralisierte Systemüberwachung durch INTELLIAIR



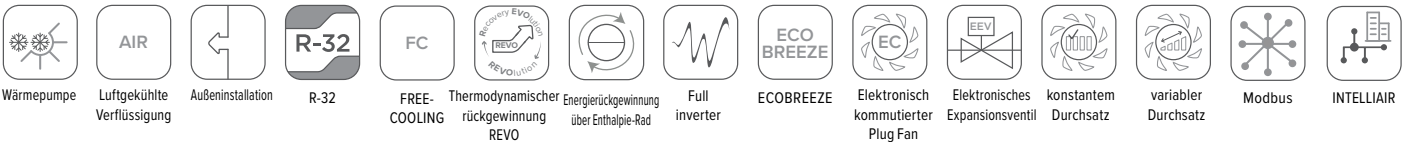
Clivet nimmt am Eurovent-Zertifizierungsprogramm für „Rooftop“-Modelle teil. Die betreffenden Produkte sind unter www.eurovent-certification.com/de zu finden.



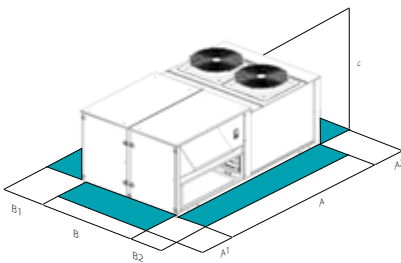
ErP konform

PACKAGED

Funktionalität und Merkmale



Abmessungen und Freiräume



Größe	CSRN-iY	20.2	28.2	40.4	56.4
A - Länge	mm	3190	3970	3970	5315
B - Tiefe	mm	2300	2300	2300	2300
C - Höhe	mm	1480	1510	1910	1920
A1	mm	2000	2000	2000	2600
A2	mm	1500	1500	1500	1500
B1	mm	1500	1500	1500	1500
B2	mm	1500	1500	1500	1500
CAK Betriebsgewicht	kg	1087	1187	1678	2296
CBK Betriebsgewicht	kg	1087	1187	1678	2296
CBK-G Betriebsgewicht	kg	1103	1203	1714	2345
CCK-REVO Betriebsgewicht	kg	1158	1258	1744	2386

Die oben gemachten Angaben beziehen sich auf eine Standardeinheit für die angegebenen konstruktiven Konfigurationen. Für alle weiteren Konfigurationen siehe entsprechenden technischen Bericht.

CAK Konfiguration alles Umluft (CAK)
 CBK Umluft und Frischluft (CBK)
 CBK-G Ausführung mit einer Ventilatorsektion für Rückführung, Erneuerung und Abluft
 CCK-REVO Doppelte Ventilator Ausführung mit Frischluft und REVO thermodynamischer Rückgewinnung

ACHTUNG!

Für einen einwandfreien Betrieb der Einheit ist es unumgänglich die Mindestabstände, die mit den grünen Bereichen angezeigt sind, einzuhalten.

Ausführungen und Konfigurationen

KONSTRUKTIVE KONFIGURATION

CAK Konfiguration zu einziger freien Kühlung für vollständiges Umluft (Standard)

CBK Konfiguration zu einziger freien Kühlung für Frischluft
CBK-G Konfiguration zu einziger freien Kühlung, Frischluft und Abluft
CCK-REVO Konfiguration mit doppelter Lüftungssektion mit Lüftererneuerung und thermodynamischer Rückgewinnung REVO

Technische Angaben

Größen	CSRN-iY	20.2	28.2	40.4	56.4	
CCK-REVO	◆ Kälteleistung	(1) kW	65,9	87,6	129,0	174,0
CCK-REVO	Sensible Leistung	(1) kW	55,9	73,7	99,5	159,0
CCK-REVO	Leistungsaufnahme der Verdichter	(1) kW	18,1	21,6	38,0	49,6
CCK-REVO	◆ Kühlleistung (EN 14511:2022)	(9) kW	59,0	78,0	116,2	155,2
CCK-REVO	EER (EN 14511:2022)	(9) -	2,86	2,88	2,67	2,73
CCK-REVO	◆ Heizleistung	(2) kW	61,0	80,1	126,0	167,0
CCK-REVO	Leistungsaufnahme der Verdichter	(2) kW	12,6	15,7	30,1	38,0
CCK-REVO	◆ Heizleistung (EN 14511:2022)	(10) kW	58,0	76,8	119,7	162,3
CCK-REVO	COP (EN 14511:2022)	(10) -	3,73	3,72	3,19	3,38
CCK-REVO	Kältekreise	Nr	2	2	2	2
CCK-REVO	Anzahl der Verdichter	Nr	2	2	4	4
CCK-REVO	Verdichtertyp	(3) -	ROT	SCROLL	ROT	SCROLL
CCK-REVO	Ausblasluftmenge	m ³ /h	13000	17000	23000	32000
CCK-REVO	Typ Ventilator Zuluft	(4) -	RAD/EC	RAD/EC	RAD/EC	RAD/EC
CCK-REVO	Anzahl Ventilatoren Zuluft	Nr	1	2	2	3
CCK-REVO	Max. statischer Ausblas	(5) Pa	330	450	410	300
CCK-REVO	Typ Abluft-Ventilator	(4) -	RAD/EC	RAD/EC	RAD/EC	RAD/EC
CCK-REVO	Anzahl Abluft-Ventilatoren	(6) Nr	1	2	2	2
CCK-REVO	Ventilatoren im Aussenteil	(4) -	AX/EC	AX/EC	AX/EC	AX/EC
CCK-REVO	Standard-Spannungsversorgung	V	400/3*/50	400/3*/50	400/3*/50	400/3*/50
CCK-REVO	Schalleistungspegel außerhalb	(7) dB(A)	88	89	88	90
Richtlinie ErP (Energy Related Products)						
SEER - DURCHSCHNITTLICHE Klimaverhältnisse	(8) -	4,92	4,72	4,85	4,56	
η _{sc}	(8) %	193,8	185,8	191,0	179,4	
SCOP - DURCHSCHNITTLICHE Klimaverhältnisse	(8) -	3,91	3,79	3,81	3,92	
η _{sh}	(8) %	153,4	148,6	149,4	153,8	

Das Produkt entspricht der Europäischen Richtlinie ErP (Energy Related Products), die die Delegierte Verordnung (EU) Nr. 2016/2281 der Kommission enthält, auch bekannt als Ecodesign LOT21. Die Leistungen beziehen sich auf einen Betrieb mit 30% Frischluft und Abluft; (Konfiguration CCK)

(1) Raumluft 27°C T.K./19,5°C F.K.; Verflüssigerluftansaug 35°C 35°C D.B. / 24°C W.B.

(2) Raumluft 20°C D.B. / 12°C W.B.; Verflüssigerluftansaug 7°C D.B. / 6°C W.B.

(3) ROT = ROLLKOLBENVERDICHTER; SCROLL = SCROLLVERDICHTER

(4) RAD = RADIALVENTILATOR; AX = AXIALVENTILATOR; EC = ELEKTRONISCHE UMSCHALTUNG

(5) Zur Verfügung stehender Nettodruck um die Druckverluste im Ausblas

und in der Saugung zu überwinden

(6) Nur bei Ausführung mit doppelter Ventilatorsektion mit Frischluft und thermodynamischer Rückgewinnung REVO (CCK-REVO)

(7) Die Schalleistungsdaten beziehen sich auf Geräte unter Volllast bei nominalen Testbedingungen. Die Messungen werden gemäß der Norm UNI EN ISO 9614-1 bei den in den jeweiligen Vorschriften definierten Standard-Nennbedingungen durchgeführt: EU 2016/2281, EU 813/2013, EU 811/2013

(8) Daten berechnet nach EN 14825:2022

(9) Leistung im vollen Umlauf gemäß EN 14511:2022, Raumlufttemperatur 27°C D.B. / 19°C W.B.; Außentemperatur 35°C; EER gemäß EN 14511:2022

(10) Leistung im vollen Umlauf gemäß EN 14511:2022, Raumlufttemperatur 20°C; Außentemperatur 7°C D.B./6°C W.B. COP gemäß EN 14511:2022

Zubehör

FC Temperaturregelte freie Kühlung (Ausführung CBK-G, CCK-REVO)
FCE FREE-COOLING entalpico (Ausführung CBK-G, CCK-REVO)
REVO Thermodynamische energierückgewinnung der abgegebenen Luft REVO (Ausführung CCK-REVO)
CHW2 2 Rohrreihen Heizregister
CHWER Energierückgewinnung aus der Lebensmittelkühlung
3WVM Proportionales 3-Wege-Ventil
2WVM Modulierendes zweiwegeventil
EH12 Elektrische Heizwiderstände mit 9kW (Größen 20.2)
EH14 Elektrische Heizwiderstände mit 12kW (Größen 20.2-28.2)
EH17 Elektrische Heizwiderstände mit 18kW (Größen 20.2-28.2-40.4)
EH20 Elektrische Heizwiderstände mit 24kW (Größen 28.2-40.4-56.4)
EH24 Elektrische Heizwiderstände mit 36kW (Größen 40.4-56.4)
EH28 Elektrische Heizwiderstände mit 48kW (Größen 56.4)
GC01X Kondensation Gas-Heizung-Modul mit modulierende Regelung von 35 kW (gr. 20.2-28.2)
GC08X Kondensation Gas-Heizung-Modul mit modulierende Regelung von 44 kW (gr. 20.2-28.2)
GC09X Kondensation Gas-Heizung-Modul mit modulierende Regelung von 65 kW
GC10X Kondensation Gas-Heizung-Modul mit modulierende Regelung von 82 kW (Gr. 28.2-40.4-56.4)
GC11X Kondensation Gas-Heizung-Modul mit modulierende Regelung von 100 kW (gr. 28.2-40.4-56.4)
GC12X Kondensation Gas-Heizung-Modul mit modulierende Regelung von 130kW (gr. 40.4-56.4)
GC13X Kondensation Gas-Heizung-Modul mit modulierende Regelung von 160kW (gr. 56.4)
EWX Energierückgewinnung über Enthalpie-Rad (Ausführung CBK-g)
AMRX Gummischwingungsdämpfer
AMRMX Schwingungsdämpfer aus Gummi für Gerät und Gasmodul
AMRUVX Schwingungsdämpfer aus Gummi für Gerät und uv-c-leuchtemodul
AMREWX Schwingungsdämpfer aus Gummi für Gerät und Enthalpie-Radmodul
RCX Roof curb
PGFC Schmutzfänger Kaltwasser
PGCCH Hagelschutzgitter
PCMO Sandwichplatten Aufbereitungsbereich in der Klassifizierung nach Brandverhalten MO
CPHG Heißgas-Nachheizregister
M3 Luftausblas nach unten
M5 Luftausblas nach oben
R3 Luftansaug von unten
SERM Frischluftklappe mit motor on/off (Ausführung CBK)

SER Manuelle Frischluftklappe (Ausführung CBK)
SERMD Modulierende Frischluftklappe mit Motor (optional für CBK, Standard für CCK und CCKP)
NSERG Schwerkraftabluftklappe: nicht erforderlich (Ausführung CBK-G)
VENH Ventilatoren mit hoher Förderhöhe
PVAR Variabler Luftdurchfluss
PCOSM Konstante Luftmenge im Ausblas
PVARDP Variable Luftmenge mit druckfühler im gerät
PVMV Signal 4-20mA zur modulation von luftstrom
PAQC Fühler der luftqualität zur überwachung des CO₂-gehaltes (Ausführung CBK, CBK-G, CCK-REVO)
PAQCV Fühler der luftqualität zur überwachung des CO₂- und VOC-gehaltes (Ausführung CBK, CBK-G, CCK-REVO)
PPAQC Vorrüstung für CO₂-sondensingal (Ausführung CBK, CBK-G, CCK-REVO)
F7 Luftfilter mit hoher Wirkleistung F7 (ISO 16890 ePM1 55%)
F9 Luftfilter mit hoher Wirkleistung F9 (ISO 16890 ePM1 80%)
FIFD Elektronische filter mit ifd-technologie iFD (ISO 16890 ePM1 90%)
PSAF Differenzdruckwächter luftseitig verschmutzte Filter
HSE3 Dampfbefeuchter mit Eintauch-Elektroden von 3kg/h (Größen 20.2-28.2)
HSE5 Dampfbefeuchter mit Eintauch-Elektroden von 5kg/h (Größen 20.2-28.2)
HSE8 Dampfbefeuchter mit Eintauch-Elektroden von 8 kg/h
HSE9 Dampfbefeuchter mit Eintauch-Elektroden von 15 kg/h
PUE Vorrüstung für externer befeuchtersteuerung mit 0-10V signal
LTEMP1 Ausstattung für niedrige Aussentemperatur
EXFLOWC Konfiguration für umgebungen mit erzwungene luftabsaugung mit variabler luftstrom und absaugsektion (Ausführung CCK-REVO)
UVCX Uv-c-leuchtemodul mit keimtötende wirkung
CTT Temperatur regelung mit thermostat
CSOND Temperatur und Feuchte Regelung mit Fühler in der Einheit
MDMTX Verwaltung von Raumtemperaturfühlern
MDMTUX Verwaltung von Temperatur- und Luftfeuchtigkeitsfühlern
IOTX Industrial iot-modul für funktionen und dienste auf der cloud-plattform
DESM Rauchsensoren
CONTA2 Energie-Messer
CHMET Kälte- und heizleistungsmesser
DML Demand Limit
PTCO Vorbereitung für den Transport in Container

Zubehör, dessen Code mit "X" endet, wird separat geliefert

Zur Kompatibilität der einzelnen Zubehöreile untereinander siehe entsprechendes Technisches Datenblatt oder Internetseite im Bereich Systeme und Produkte.

CLIVETPack³

Autonome Klimaanlage

CSRN-Y: umschaltbare Wärmepumpe

Luftgekühlte Verflüssigung

Roof Top

Leistungen von 190 bis 380 kW



- ✓ Kältemittel R32
- ✓ Evolution des Konzepts der Energierückgewinnung
- ✓ Energierückgewinnung über Enthalpie-Rad
- ✓ Hohe Filterwirkung mit geringer Aufnahme der Ventilatoren
- ✓ Erweiterter Betriebsbereich (-15 °C im Heizbetrieb)
- ✓ Hohe Zuverlässigkeit und Wirkungsgrad, gewährleistet durch den doppelten Kühlkreislauf
- ✓ Fern- und zentralisierte Systemüberwachung durch INTELLIAIR



Clivet nimmt am Eurovent-Zertifizierungsprogramm für „Rooftop“-Modelle teil. Die betreffenden Produkte sind unter www.eurovent-certification.com/de zu finden.



konform
ErP

PACKAGED

Funktionalität und Merkmale



Wärmepumpe



AIR
Luftgekühlte
Verflüssigung



Außeninstallation



R-32



Hermetisch
Scroll



thermodynamischer
Energierückgewinnung
über Enthalpie-Rad
REVO



FREE-
COOLING



FC



ECOBREEZE



Elektronisch
kommutierter
Plug Fan



Elektronisches
Expansionsventil



konstantem
Durchsatz



variabler
Durchsatz

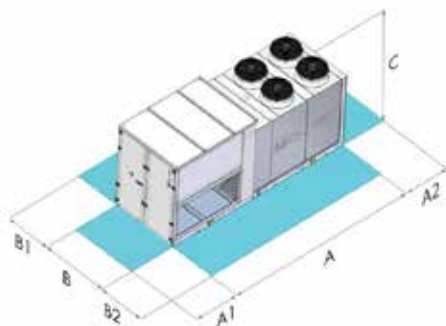


Modbus



INTELLIAIR

Abmessungen und Freiräume



Größen	CSRN-Y	60.4	70.4	80.4	90.4	100.4	120.4
A - Länge	mm	6300	6300	6300	8050	8050	8050
B - Tiefe	mm	2300	2300	2300	2300	2300	2300
C - Höhe	mm	2250	2250	2250	2250	2250	2250
A1	mm	1500	1500	1500	1500	1500	1500
A2	mm	1500	1500	1500	1500	1500	1500
B1	mm	1500	1500	1500	1500	1500	1500
B2	mm	1500	1500	1500	1500	1500	1500
CAK Betriebsgewicht	kg	2605	2643	2643	3536	3536	3750
CBK Betriebsgewicht	kg	2605	2643	2643	3536	3536	3750
CBK-G Betriebsgewicht	kg	2605	2643	2643	3536	3536	3750
CCK-REVO Betriebsgewicht	kg	2745	2783	2783	3728	3728	3942

Die oben gemachten Angaben beziehen sich auf eine Standardeinheit für die angegebenen konstruktiven Konfigurationen. Für alle weiteren Konfigurationen siehe entsprechenden technischen Bericht.

CAK Konfiguration alles Umluft (CAK)

CBK Umluft und Frischluft (CBK)

CBK-G Ausführung mit einer Ventilatorsektion für Rückführung, Erneuerung und Abluft

CCK-REVO Doppelte Ventilator Ausführung mit Frischluft und REVO thermodynamischer Rückgewinnung

ACHTUNG!

Für einen einwandfreien Betrieb der Einheit ist es unumgänglich die Mindestabstände, die mit den grünen Bereichen angezeigt sind, einzuhalten.

Ausführungen und Konfigurationen

KONSTRUKTIVE KONFIGURATION

- CAK** Konfiguration zu einziger freien Kühlung für vollständiges Umluft (Standard)
CBK Konfiguration zu einziger freien Kühlung für Frischluft

- CBK-G** Konfiguration zu einziger freien Kühlung, Frischluft und Abluft
CCK-REVO Konfiguration mit doppelter Lüftungssektion mit Lufterneuerung und thermodynamischer Rückgewinnung REVO

Technische Angaben

Größen	►► CSRN-Y	60.4	70.4*	80.4*	90.4*	100.4*	120.4*	
CCK-REVO ♦ Kälteleistung	(1)	kW	209	234	265	296	324	378
CCK-REVO Sensible Leistung	(1)	kW	159	179	207	226	247	282
CCK-REVO Leistungsaufnahme der Verdichter	(1)	kW	47,9	54,0	64,7	65,8	73,6	95,1
CCK-REVO ♦ Kühlleistung (EN 14511:2022)	(9)	kW	191,0	213,9	240,7	270,3	296,0	344,0
CCK-REVO EER (EN 14511:2022)	(9)	-	3,40	3,40	3,20	3,45	3,42	3,14
CCK-REVO ♦ Heizleistung	(2)	kW	199	220	248	284	309	363
CCK-REVO Leistungsaufnahme der Verdichter	(2)	kW	43,5	48,7	54,6	60,0	67,7	87,6
CCK-REVO ♦ Heizleistung (EN 14511:2022)	(10)	kW	191,8	213,5	242,7	274,0	298,8	352,5
CCK-REVO COP (EN 14511:2022)	(10)	-	3,44	3,44	3,46	3,50	3,43	3,19
CCK-REVO Kältekreise		Nr	2	2	2	2	2	2
CCK-REVO Anzahl der Verdichter		Nr	4	4	4	4	4	4
CCK-REVO Verdichtertyp	(3)	-	SCROLL	SCROLL	SCROLL	SCROLL	SCROLL	SCROLL
CCK-REVO Ausblasluftmenge		m ³ /h	33000	37000	44000	49000	53000	58000
CCK-REVO Typ Ventilator Zuluft	(4)	-	RAD/EC	RAD/EC	RAD/EC	RAD/EC	RAD/EC	RAD/EC
CCK-REVO Anzahl Ventilatoren Zuluft		Nr	4	4	4	6	6	6
CCK-REVO Max. statischer Ausblas	(5)	Pa	870	760	580	860	810	740
CCK-REVO Typ Abluft-Ventilator	(4)	-	RAD/EC	RAD/EC	RAD/EC	RAD/EC	RAD/EC	RAD/EC
CCK-REVO Anzahl Abluft-Ventilatoren	(6)	Nr	2	2	2	2	2	2
CCK-REVO Ventilatoren im Aussenteil	(4)	-	AX/AC	AX/AC	AX/AC	AX/AC	AX/AC	AX/AC
CCK-REVO Standard-Spannungsversorgung		V	400/3~/50	400/3~/50	400/3~/50	400/3~/50	400/3~/50	400/3~/50
Schallleistungspegel außerhalb	(7)	dB(A)	92	94	97	95	96	98
Richtlinie ErP (Energy Related Products)								
SEER - DURCHSCHNITTLICHE Klimaverhältnisse	(8)	-	4,74	4,69	4,37	4,44	4,31	4,16
η _{sc}	(8)	%	186,6	184,7	171,7	174,7	169,5	163,5
SCOP - DURCHSCHNITTLICHE Klimaverhältnisse	(8)	-	3,41	3,47	3,42	3,42	3,39	3,37
η _{sh}	(8)	%	133,5	135,8	133,9	133,9	132,5	132,0

Das Produkt entspricht der Europäischen Richtlinie ErP (Energy Related Products), die die Delegierte Verordnung (EU) Nr. 2016/2281 der Kommission enthält, auch bekannt als Ecodesign LOT21.

*Baugrößen außerhalb des Geltungsbereichs der Eurovent-Zertifizierung
 Die Leistungen beziehen sich auf einen Betrieb mit 30% Frischluft und Abluft; (Konfiguration CCK)

(1) Raumluft 27°C T.K./ 19,5°C F.K.; Verflüssigerluftansaug 35°C 35°C D.B. / 24°C W.B.

(2) Raumluft 20°C D.B. / 12°C W.B.; Verflüssigerluftansaug 7°C D.B. / 6°C W.B.

(3) SCROLL = Scrollverdichter

(4) RAD = Radialventilator; AX = Axialventilator; EC = Elektronische Umschaltung; AC = Wechselstrom

(5) Zur Verfügung stehender Nettodruck um die Druckverluste im Ausblas und in der Saugung zu überwinden

(6) Nur bei Ausführung mit doppelter Ventilatorsektion mit Frischluft und thermodynamischer Rückgewinnung REVO (CCK-REVO)

(7) Die Schallleistungsdaten beziehen sich auf Geräte unter Volllast bei nominalen Testbedingungen. Die Messungen werden gemäß der Norm UNI EN ISO 9614-1 bei den in den jeweiligen Vorschriften definierten Standard-Nennbedingungen durchgeführt: EU 2016/2281, EU 813/2013, EU 811/2013

(8) Daten berechnet nach EN 14825:2022

(9) Leistung im vollen Umlauf gemäß EN 14511-2022, Raumlufttemperatur 27°C D.B. / 19°C W.B.; Außentemperatur 35°C; EER gemäß EN 14511-2022

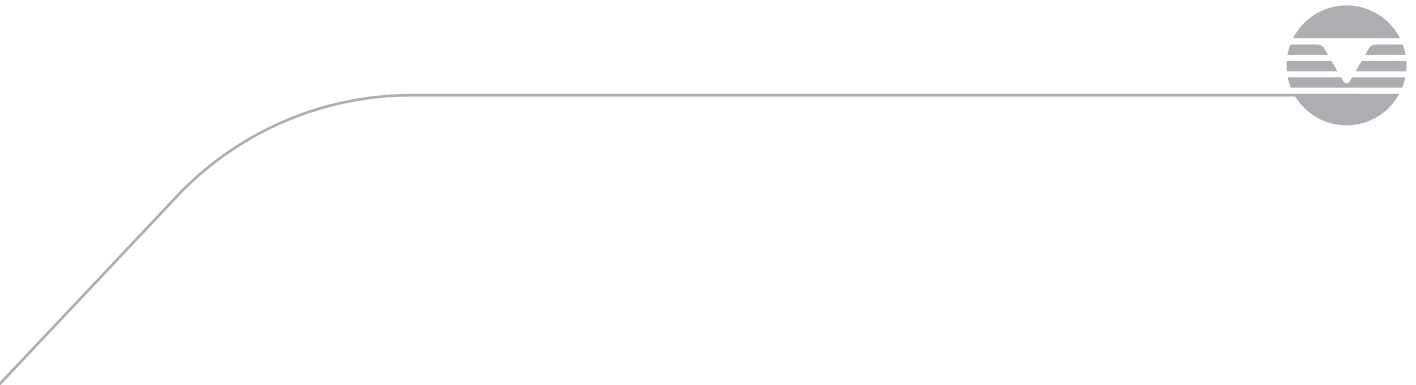
(10) Leistung im vollen Umlauf gemäß EN 14511-2022, Raumlufttemperatur 20°C; Außentemperatur 7°C D.B./6°C W.B.. COP gemäß EN 14511-2022

Zubehör

FC	Temperaturgeregelte freie kühlung (Ausführung CBK-G, CCK-REVO)	PCOSM	Konstante Luftmenge im Ausblas
FCE	FREE-COOLING entalpico (Ausführung CBK-G, CCK-REVO)	PVARDP	Variable luftmenge mit druckfühler im gerät
REVO	Thermodynamische energierückgewinnung der abgegebenen luft REVO (Ausführung CCK-REVO)	SPVAR	Signal (0-10 V) zur Modulation des Luftdurchflusses
CREFB	Vorrichtung zur Verbrauchsreduzierung des externen ECOBREEZE Ventilatorabschnitts	PAQC	Fühler der luftqualität zur überwachung des CO ₂ -gehaltes (Ausführung CBK, CBK-G, CCK-REVO)
CHW2	2 Rohrreihen Heizregister	PAQCV	Fühler der luftqualität zur überwachung des CO ₂ - und VOC-gehaltes (Ausführung CBK, CBK-G, CCK-REVO)
CHWER	Energierückgewinnung aus der lebensmittelkühlung	PAQC2	Fühler der luftqualität zur überwachung des CO ₂ -gehaltes (Ausführung CBK, CBK-G, CCK-REVO)
3WVM	Proportionales 3-wege-ventil	PAQCV2	Doppelter Fühler für Luftqualität zur Kontrolle des CO ₂ - und VOC-Gehalts (Ausführung CBK, CBK-G, CCK-REVO)
2WVM	Modulierendes zweiwegeventil	PPAQC	Vorrüstung für CO ₂ -sendsignal
EH20	Elektrische Heizwiderstände mit 24 kW	F7	Luftfilter mit hoher Wirkleistung F7 (ISO 16890 ePM1 55%)
EH24	Elektrische Heizwiderstände mit 36 kW	F9	Luftfilter mit hoher Wirkleistung F9 (ISO 16890 ePM1 80%)
EH28	Elektrische Heizwiderstände mit 48 kW	FIFD	Elektronische filter mit ifd-technologie iFD (ISO 16890 ePM1 90%)
GC10X	Kondensation gas-heizung-modul mit modulierende regelung von 82kW (Grössen 60.4÷80.4)	PSAF	Differenzdruckwächter luftseitig verschmutzte Filter
GC11X	Kondensation gas-heizung-modul mit modulierende regelung von 100kW (Grössen 60.4÷80.4)	HSE8	Dampfbefeuchter mit Eintauch-Elektroden von 8 kg/h
GC12X	Kondensation gas-heizung-modul mit modulierende regelung von 130kW (Grössen 90.4÷120.4)	HSE9	Dampfbefeuchter mit Eintauch-Elektroden von 15 kg/h
GC13X	Kondensation gas-heizung-modul mit modulierende regelung von 164 kW	PUE	Vorrüstung für externer befeuchtersteuerung mit 0-10V signal
GC06X	Kondensation gas-heizung-modul mit modulierende regelung von 200 kW	LTEMP1	Ausstattung für niedrige Aussentemperatur
GC07X	Kondensation gas-heizung-modul mit modulierende regelung von 300kW (Grössen 90.4÷120.4)	EXFLOWC	Konfiguration für umgebungen mit erzwungene luftabsaugung mit variabler luftstrom und absaugsektion (Ausführung CCK-REVO)
EWX	Energierückgewinnung über Enthalpie-Rad (Ausführung CBK-G)	UVCX	Uv-c-leuchtmodul mit keimtötende wirkung
AMRX	Gummischwingungsdämpfer	BRCI	Geneigte Kondensatwanne
AMRMX	Schwingungsdämpfer aus Gummi für Gerät und Gasmodul	LON	Serielle Schnittstelle TP/FT mit LonWorks-Protokoll
AMRUVX	Schwingungsdämpfer aus gummi für gerät und uv-c-leuchtmodul	BACIP	Serielles Kommunikationsmodul BACnet-IP
AMREWXX	Schwingungsdämpfer aus Gummi für Gerät und Enthalpie-Radmodul	BACMSTP	Serielles Kommunikationsmodul BACnet-MSTP
RCX	Roof curb	SFSTR	Sanftanlauf zur Reduzierung des Anlaufstroms
PGFC	Schmutzfänger Kaltwasser	NCRC	Fernsteuerung mit benutzerschnittstelle: nicht angefordert
PGCCH	Hagelschutzgitter	CSOND	Temperatur und Feuchte Regelung mit Fühler in der Einheit
PCMO	Sandwichplatten Aufbereitungsbereich in der Klassifizierung nach Brandverhalten MO	MDMTX	Verwaltung von Raumtemperaturfühlern
CPHG	Heißgas-Nachheizregister	MDMTUX	Verwaltung von Temperatur- und Luftfeuchtigkeitsfühlern
M3	Förderung nach unten	MDMADX	Verwaltung von fortschrittlichen Umgebungsüberwachungsgeräten
M5	Förderung nach oben	IOTX	Industrial iot-modul für funktionen und dienste auf der cloud-plattform
R3	Aufnahme von unten	SIX	Service-Schnittstelle (1,5 m Kabel)
SER	Manuelle Frischluftklappe (Ausführung CBK)	PFCC	Kondensatoren zur Blindstromkompensation (cos phi > 0.95)
SERM	Frischlufklappe mit motor on/off (Ausführung CBK)	DESM	Rauchsensor
SFCM	Modulierende motorisierte FREE-COOLING-Klappe (Optional für CBK, Standard für CBK-G und CCK-REVO)	CONTA2	Energie-Messer
NSERG	Schwerkraftabluftklappe: nicht erforderlich (Ausführung CBK-G)	CHMET	Kälte- und heizleistungsmesser
VENH	Ventilatoren mit hoher förderhöhe	PTCO	Vorbereitung für den Transport in Container
PVAR	Variabler luftdurchfluss		

Zubehör, dessen Code mit "X" endet, wird separat geliefert

Zur Kompatibilität der einzelnen Zubehörteile untereinander siehe entsprechendes Technisches Datenblatt oder Internetseite im Bereich Systeme und Produkte.



NEUES PRODUKT

CLIVETPack³ⁱ

Autonome Klimaanlage

CSNX-iY: umschaltbare Wärmepumpe

Luftgekühlte Verflüssigung

Roof Top

Leistungen von 40 bis 160 kW



- ✓ Für Räume mit hoher Personenanzahl entwickelt
- ✓ Kältemittel R32
- ✓ Full inverter
- ✓ Evolution des Konzepts der Energierückgewinnung
- ✓ Hohe Filtrationsleistung bei geringer Leistungsaufnahme
- ✓ Erweiterter Betriebsbereich (-15°C im Heizbetrieb)
- ✓ Hohe Zuverlässigkeit und Wirkungsgrad, gewährleistet durch den doppelten Kühlkreislauf
- ✓ Fern- und zentralisierte Systemüberwachung durch INTELLIAIR



Clivet nimmt am Eurovent-Zertifizierungsprogramm für „Rooftop“-Modelle teil. Die betreffenden Produkte sind unter www.eurovent-certification.com/de zu finden.



ErP konform

PACKAGED

Funktionalität und Merkmale



Wärmepumpe



AIR
Luftgekühlte
Verflüssigung



Außeninstallation



R-32



FC
FREE-
COOLING



Thermodynamischer
rückgewinnung
REVO



Full
inverter



ECOBREEZE



Elektronisch
kommutierter
Plug Fan



Elektronisches
Expansionsventil



konstantem
Durchsatz



variabler
Durchsatz

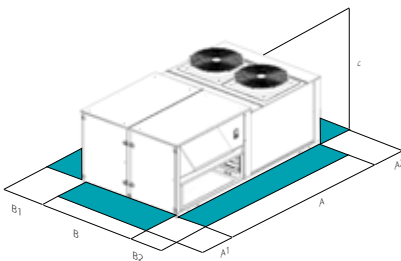


Modbus



INTELLIAIR

Abmessungen und Freiräume



Größe	CSNX-iY	20.2	28.2	40.4
A - Länge	mm	2650	3550	3970
B - Tiefe	mm	2300	2300	2300
C - Höhe	mm	1480	1510	1910
A1	mm	1500	1500	2000
A2	mm	1500	1500	1500
B1	mm	1500	1500	1500
B2	mm	1500	1500	1500
CCK-REVO Betriebsgewicht	kg	968	1119	1744

Die oben gemachten Angaben beziehen sich auf eine Standardeinheit für die angegebenen konstruktiven Konfigurationen. Für alle weiteren Konfigurationen siehe entsprechenden technischen Bericht.

CCK-REVO Doppelte Ventilator Ausführung mit Frischluft und REVO thermodynamischer Rückgewinnung

ACHTUNG!

Für einen einwandfreien Betrieb der Einheit ist es unumgänglich die Mindestabstände, die mit den grünen Bereichen angezeigt sind, einzuhalten.

Ausführungen und Konfigurationen

KONSTRUKTIVE KONFIGURATION

CCK-REVO Konfiguration mit doppelter Lüftungssektion mit Lüftererneuerung und thermodynamischer rückgewinnung REVO

Technische Angaben

Größen	CSNX-iY	20.2	28.2	40.4	
CCK-REVO	◆ Kälteleistung	(1) kW	49,7	91,9	146,0
CCK-REVO	Sensible Leistung	(1) kW	35,7	65,1	104,0
CCK-REVO	Leistungsaufnahme der Verdichter	(1) kW	10,8	23,0	42,4
CCK-REVO	◆ Kühlleistung (EN 14511:2022)	(8) kW	40,1	74,9	119,2
CCK-REVO	EER (EN 14511:2022)	(8) -	3,10	2,71	2,52
CCK-REVO	◆ Heizleistung	(2) kW	45,4	79,2	130,0
CCK-REVO	Leistungsaufnahme der Verdichter	(2) kW	9,2	16,0	29,0
CCK-REVO	◆ Heizleistung (EN 14511:2022)	(9) kW	41,8	75,2	120,6
CCK-REVO	COP (EN 14511:2022)	(9) -	3,23	3,07	3,00
CCK-REVO	Kältekreise	Nr	2	2	2
CCK-REVO	Anzahl der Verdichter	Nr	2	2	4
CCK-REVO	Verdichtertyp	(3) -	ROT	SCROLL	ROT
CCK-REVO	Ausblasluftmenge	m³/h	6000	10500	19000
CCK-REVO	Typ Ventilator Zuluft	(4) -	RAD/EC	RAD/EC	RAD/EC
CCK-REVO	Anzahl Ventilatoren Zuluft	Nr	1	1	2
CCK-REVO	Max. statischer Ausblas	(5) Pa	690	440	470
CCK-REVO	Typ Abluft-Ventilator	(4) -	RAD/EC	RAD/EC	RAD/EC
CCK-REVO	Anzahl Abluft-Ventilatoren	Nr	1	1	2
CCK-REVO	Ventilatoren im Aussenteil	(4) -	AX/EC	AX/EC	AX/EC
CCK-REVO	Standard-Spannungsversorgung	V	400/3~/50	400/3~/50	400/3~/50
CCK-REVO	Schallleistungspegel außerhalb	(6) dB(A)	83	89	88
Richtlinie ErP (Energy Related Products)					
SEER - DURCHSCHNITTLICHE Klimaverhältnisse	(7) -	4,69	4,95	4,57	
η _{sc}	(7) %	184,6	195,0	179,8	
SCOP - DURCHSCHNITTLICHE Klimaverhältnisse	(7) -	3,53	3,95	3,75	
η _{sh}	(7) %	138,2	155,0	146,6	

Das Produkt entspricht der Europäischen Richtlinie ErP (Energy Related Products), die die Delegierte Verordnung (EU) Nr. 2016/2281 der Kommission enthält, auch bekannt als Ecodesign LOT21. Die Leistungen beziehen sich auf einen Betrieb mit 30% Frischluft und Abluft; (Konfiguration CCK)

(1) Raumluft 27°C T.K./ 19,5°C F.K.; Verflüssigerluftansaug 35°C D.B. / 24°C W.B.

(2) Raumluft 20°C D.B. / 12°C W.B.; Verflüssigerluftansaug 7°C D.B. / 6°C W.B.

(3) ROT = Drehkolbenrotationsverdichter; SCROLL = Scrollverdichter

(4) RAD = Radialventilator; AX = Axialventilator; EC = Elektronische Umschaltung

(5) Zur Verfügung stehender Nettodruck um die Druckverluste im Ausblas und in der Saugung zu überwinden

(6) Die SchalleLeistungsdaten beziehen sich auf Geräte unter Vollast bei nominalen Testbedingungen. Die Messungen werden gemäß der Norm UNI EN ISO 9614-1 bei den in den jeweiligen Vorschriften definierten Standard-Nennbedingungen durchgeführt: EU 2016/2281, EU 813/2013, EU 811/2013.

(7) Daten berechnet nach EN 14825:2022

(8) Leistung im vollen Umlauf gemäß EN 14511-2022, Raumlufttemperatur 27°C D.B. / 19°C W.B.; Außentemperatur 35°C; EER gemäß EN 14511-2022

(9) Leistung im vollen Umlauf gemäß EN 14511-2022, Raumlufttemperatur 20°C; Außentemperatur 7°C D.B./6°C W.B.; COP gemäß EN 14511-2022

Zubehör

FC	Temperaturgeregelte freie kühlung (Standard)
FCE	FREE-COOLING entalpic
REVO	Thermodynamische energierückgewinnung der abgegebenen luft REVO (standard)
CHW2	2 Rohrreihen Heizregister
3WVM	Proportionales 3-wege-ventil
2WVM	Modulierendes zweiwegeventil
EH10	Elektrische Heizwiderstände mit 6kW (gr. 20.2)
EH12	Elektrische Heizwiderstände mit 9kW (gr. 20.2)
EH15	Elektrische Heizwiderstände mit 13,5kW (gr. 20.2-28.2)
EH17	Elektrische Heizwiderstände mit 18kW (gr. 28.2-40.4)
EH20	Elektrische Heizwiderstände mit 24kW (gr. 28.2-40.4)
EH24	Elektrische Heizwiderstände mit 36kW (gr. 40.4)
GC01X	Kondensation Gas-Heizung-Modul mit modulierende Regelung von 35 kW (gr. 20.2-28.2)
GC08X	Kondensation Gas-Heizung-Modul mit modulierende Regelung von 44 kW (gr. 20.2-28.2)
GC09X	Kondensation Gas-Heizung-Modul mit modulierende Regelung von 65 kW (gr. 28.2-40.4)
GC10X	Kondensation Gas-Heizung-Modul mit modulierende Regelung von 82 kW (gr. 28.2-40.4)
GC11X	Kondensation Gas-Heizung-Modul mit modulierende Regelung von 100 kW (gr. 28.2-40.4)
GC12X	Kondensation Gas-Heizung-Modul mit modulierende Regelung von 130 kW (gr. 40.4)
AMRX	Gummischwingungsdämpfer
AMRMX	Schwingungsdämpfer aus Gummi für Gerät und Gasmodul
AMRUVX	Schwingungsdämpfer aus gummi für gerät und uv-c-leuchtemodul
RCX	Roof curb
PGFC	Schmutzfänger Kaltwasser
PGCCH	Hagelschutzgitter
PCMO	Sandwichplatten Aufbereitungsbereich in der Klassifizierung nach Brandverhalten M0
CPHG	Heißgas-Nachheizregister
M3	Luftausblas nach unten
M5	Luftausblas nach oben
ML	Auslass seitlich
R3	Luftansaug von unten
SERMD	Modulierende Frischluftklappe mit Motor (standard)
VENH	Ventilatoren mit hoher förderhöhe
PVAR	Variabler Luftdurchfluss

PCOSM	Konstante Luftmenge im Ausblas
PVARDP	Variable luftmenge mit druckfühler im gerät
PVMV	Signal 4-20mA zur modulation von luftstrom
PAQC	Fühler der luftqualität zur überwachung des CO ₂ -gehaltes
PAQCV	Fühler der luftqualität zur überwachung des CO ₂ - und VOC-Gehaltes
PAQC2	Fühler der luftqualität zur überwachung des CO ₂ -gehaltes
PAQCV2	Doppelter Fühler für luftqualität zur kontrolle des CO ₂ - und VOC-Gehalts
PPAQC	Vorrüstung für CO ₂ -sondensignal
F7	Luftfilter mit hoher Wirkleistung F7 (ISO 16890 ePM1 55%)
F9	Luftfilter mit hoher Wirkleistung F9 (ISO 16890 ePM1 80%)
FIFD	Elektronische filter mit ifd-technologie iFD (ISO 16890 ePM1 90%)
PSAF	Differenzdruckwächter luftseitig verschmutzte Filter
HSE3	Dampfbefeuchter mit Eintauch-Elektroden von 3kg/h (Größen 20.2)
HSE5	Dampfbefeuchter mit Eintauch-Elektroden von 5kg/h (Größen 20.2-28.2)
HSE8	Dampfbefeuchter mit Eintauch-Elektroden von 8 kg/h
HSE9	Dampfbefeuchter mit Eintauch-Elektroden von 15 kg/h (gr. 28.2-40.4)
PUE	Vorrüstung für externer befeuchtersteuerung mit 0-10V signal
LTEMP1	Ausstattung für niedrige Aussentemperatur
EXFLOWC	Konfiguration für Umgebungen mit erzeugene Luftabsaugung mit variabler Luftstrom und Absaugsektion
UVCX	Uv-c-leuchtemodul mit keimtötende wirkung
CMSC13X	Seriellles Kommunikationsmodul zum Modbus TCP/IP, BACnet IP, BACnet MSTP Überwachungs
CTT	Temperatur regelung mit thermostat
CSOND	Temperatur und Feuchte Regelung mit Fühler in der Einheit
MDMTX	Verwaltung von Raumtemperaturfühlern
MDMTUX	Verwaltung von Temperatur- und Luftfeuchtigkeitsfühlern
MDMADX	Verwaltung von fortschrittlichen Umgebungsüberwachungsgeräten
IOTX	Industrial iot-modul für funktionen und dienste auf der cloud-plattform
DESM	Rauchsensoren
CONTA2	Energie-Messer
CHMET	Kälte- und heizleistungsmesser
DML	Demand Limit
PTCO	Vorbereitung für den Transport in Container

Zubehör, dessen Code mit "X" endet, wird separat geliefert

Zur Kompatibilität der einzelnen Zubehöreile untereinander siehe entsprechendes Technisches Datenblatt oder Internetseite im Bereich Systeme und Produkte.

CLIVETPack² FFA

Autonome Klimaanlage

CSRN-XHE2 FFA: umschaltbare Wärmepumpe
Luftgekühlte Verflüssigung

Roof Top

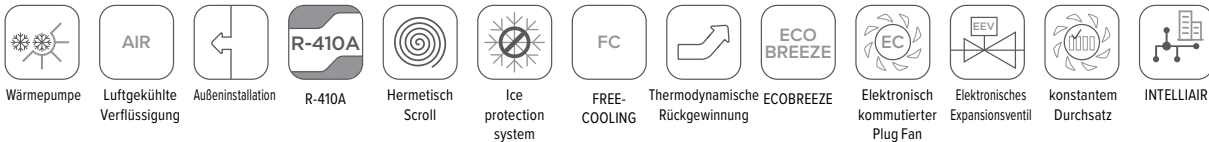
Leistungen von 40 bis 90 kW



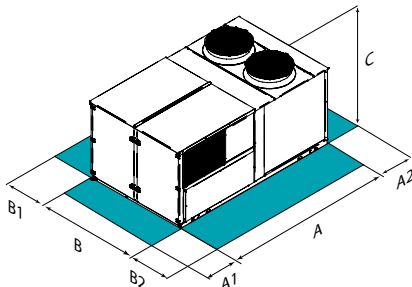
- ✓ Entwickelt für Umgebungen mit 100 % Außenluft
- ✓ Keine Verunreinigung zwischen Zu- und Abluftdurchsatz
- ✓ Hoher Wirkungsgrad bei Teillasten
- ✓ Intelligente Steuerung für Abtaung und Free Cooling
- ✓ Hohe Filterwirkung mit geringer Aufnahme der Ventilatoren
- ✓ Thermodynamische Rückgewinnung
- ✓ Kompatibel mit den wichtigsten Kommunikationsprotokollen (Modbus, Bacnet und Lonworks)
- ✓ Große Auswahl an Konfigurationen für jede Art von Anwendung
- ✓ Schnittstellen zu Extraktionssystemen von Drittanbietern
- ✓ Einfache Installation mit allen Komponenten am Gerät
- ✓ Fern- und zentralisierte Systemüberwachung durch INTELLIAIR

PACKAGED

Funktionalität und Merkmale



Abmessungen und Freiräume



Größe	► CSRN-XHE2-FFA		12.2	16.2	20.4	22.4	24.4
CBFFA A - Länge	mm	2090	2090	3110	3110	3110	3110
CBFFA B - Tiefe	mm	2300	2300	2300	2300	2300	2300
CBFFA C - Höhe	mm	1560	1560	1650	1650	1650	1650
CBFFA A1	mm	1500	1500	1500	1500	1500	1500
CBFFA A2	mm	1500	1500	1500	1500	1500	1500
CBFFA B1	mm	1500	1500	1500	1500	1500	1500
CBFFA B2	mm	1500	1500	1500	1500	1500	1500
CBFFA Betriebsgewicht	kg	1273	1297	1358	1393	1427	1427
CCFFA Betriebsgewicht	kg	1401	1425	1560	1595	1629	1629

Die oben gemachten Angaben beziehen sich auf eine Standardeinheit für die angegebenen konstruktiven Konfigurationen. Für alle weiteren Konfigurationen siehe entsprechenden technischen Bericht.

CBFFA Einstellung für die Frischluftzufuhr
CCFFA Einstellung für die Frischluftzufuhr mit Auszug und Abluft

ACHTUNG!

Für einen einwandfreien Betrieb der Einheit ist es unumgänglich die Mindestabstände, die mit den grünen Bereichen angezeigt sind, einzuhalten.

Ausführungen und Konfigurationen

KONSTRUKTIVE KONFIGURATION

CBFFA Einstellung für die Frischluftzufuhr (Standard)

CCFFA Einstellung für die Frischluftzufuhr mit Auszug und Abluft

Technische Angaben

Größen		CSRN-XHE2-FFA	12.2	16.2	20.4	22.4	24.4
CBFFA	◆ Kälteleistung	(1) kW	39,8	49,5	76,1	83,4	90,4
CBFFA	Sensible Leistung	(1) kW	21,5	27,8	38,3	43,3	48,0
CBFFA	Leistungsaufnahme der Verdichter	(1) kW	9,4	12,9	20,0	21,7	23,3
CBFFA	EER	(1) -	4,23	3,84	3,81	3,84	3,88
CBFFA	◆ Heizleistung	(2) kW	39,6	50,0	73,2	81,4	89,5
CBFFA	Leistungsaufnahme der Verdichter	(2) kW	9,9	11,9	17,2	18,2	20,7
CBFFA	COP	(2) -	4,00	4,20	4,26	4,47	4,32
CBFFA	Kältekreise	Nr	2	2	2	2	2
CBFFA	Anzahl der Verdichter	Nr	2	2	4	4	4
CBFFA	Verdichtertyp	(3) -	SCROLL	SCROLL	SCROLL	SCROLL	SCROLL
CBFFA	Ausblasluftmenge	m³/h	3400	4500	6000	7000	8000
CBFFA	Typ Ventilator Zuluft	(4) -	RAD/EC	RAD/EC	RAD/EC	RAD/EC	RAD/EC
CBFFA	Anzahl Ventilatoren Zuluft	Nr	1	1	1	1	1
CBFFA	Max. statischer Ausblas	(5) Pa	675	470	775	730	650
CBFFA	Ventilatoren im Aussenteil	(4) -	AX/AC	AX/AC	AX/AC	AX/AC	AX/AC
CBFFA	Standard-Spannungsversorgung	V	400/3~/50	400/3~/50	400/3~/50	400/3~/50	400/3~/50
Schallleistungspegel außerhalb		(6) dB(A)	83	85	84	85	87

Die Leistungen beziehen sich auf einen Betrieb mit 80% Frischluft und Abluft.

(1) Raumluft 27°C T.K./19°C F.K. Außenlufttemperatur: 35°C T.K./ 24°C F.K.

Nur auf die Verdichter bezogener EER

(2) Umgebungstemperatur 20°C TK, Außentemperatur 7°C TK/6°C FK;

Nur auf die Verdichter bezogener COP

(3) SCROLL = Scrollverdichter

(4) RAD = Radialventilator; AX = Axialventilator; EC = Elektronische Umschaltung; AC = Wechselstrom

(5) Verfügbarer Druck für den Zuluftanschluß

(6) Die SchalleLeistungsdaten beziehen sich auf Geräte unter Vollast bei nominalen Testbedingungen. Die Messungen werden gemäß der Norm UNI EN ISO 9614-1 bei den in den jeweiligen Vorschriften.

CBFFA Einstellung für die Frischluftzufuhr

Zubehör

- RE1** Aktivierte Energierückgewinnung aus der Abluft (Ausführung CCFFA)
- M3** Luftausblas nach unten
- M5** Luftausblas nach oben
- R3** Luftansaug von unten
- PCOSM** Konstante Luftmenge im Ausblas
- PCOSME** Konstanter Luftdurchsatz in Ausblas und Abluft (Ausführung CCFFA)
- CREFB** Vorrichtung zur Verbrauchsreduzierung des externen ECOBREEZE Ventilatorabschnitts
- VENH** Ventilatoren mit hoher Förderhöhe
- F7** Luftfilter mit hoher Wirkleistung F7 (ISO 16890 ePM1 55%)
- F9** Luftfilter mit hoher Wirkleistung F9 (ISO 16890 ePM1 80%)
- F10** Elektronische filter mit ifd-technologie iFD (ISO 16890 ePM1 90%)
- PSAF** Differenzdruckwächter luftseitig verschmutzte Filter
- EH12** Elektrische Heizwiderstände mit 9 kW (Gr. 12.2÷16.2)
- EH15** Elektrische Heizwiderstände mit 13,5 kW (Gr. 12.2÷16.2)
- EH17** Elektrische Heizwiderstände mit 18 kW (Gr. 20.4÷24.4)
- EH22** Elektrische Heizwiderstände mit 27 kW (Gr. 20.4÷24.4)
- CHW2** 2 Rohrreihen Heizregister
- 3WVM** Proportionales 3-Wege-Ventil
- 2WVM** Modulierendes Zweiwegeventil
- GC01X** Kondensation Gas-Heizung-Modul mit modulierende Regelung von 35 kW (Gr. 12.2÷16.2)
- GC08X** Kondensation Gas-Heizung-Modul mit modulierende Regelung von 44kW
- GC09X** Kondensation Gas-Heizung-Modul mit modulierende Regelung von 65kW
- GC10X** Kondensation Gas-Heizung-Modul mit modulierende Regelung von 82kW

- (Gr. 20.4÷24.4)
- LTEMP1** Ausstattung für niedrige Aussentemperatur
- PGFC** Schmutzfänger Kaltwasser
- PGCCH** Hagelschutzgitter
- CPHG** Heißgas-Nachheizregister
- HSE5** Dampfbefeuchter mit Eintauch-Elektroden von 5 kg/h (gr. 12.2÷16.2)
- HSE8** Dampfbefeuchter mit Eintauch-Elektroden von 8 kg/h
- HSE9** Dampfbefeuchter mit Eintauch-Elektroden von 15 kg/h (Gr. 20.4÷24.4)
- MHP** Manometer für Hoch- und Niederdruck
- CMSC9** Serielles Kommunikationsmodul zum Modbus Überwachungs
- CMSC10** Serielles Kommunikationsmodul zum LonWorks Überwachungs
- CMSC11** Serielles Kommunikationsmodul zum BACnet-IP Überwachungs
- CTERM** Temperatur und Feuchte Regelung mit Thermostat
- PM** Phasenüberwachung
- PFCC** Kondensatoren zur Blindstromkompensation (cos phi > 0.95)
- SFSTC** Vorrichtung für stufenweise Verdichterinbetriebnahme
- PTAAX** Lufttemperaturfühler
- PTUAX** Fernsonde von Umgebungslufttemperatur und Luftfeuchtigkeit
- IOTX** Industrial iot-modul für funktionen und dienste auf der cloud-plattform
- PCMO** Sandwichplatten Aufbereitungsbereich in der Klassifizierung nach Brandverhalten M0
- PTCO** Vorbereitung für den Transport in Container
- AMRX** Gummischwingungsdämpfer
- AMRMX** Schwingungsdämpfer aus Gummi für Gerät und Gasmodul
- RCX** Roof curb

Zubehör, dessen Code mit "X" endet, wird separat geliefert

Zur Kompatibilität der einzelnen Zubehörteile untereinander siehe entsprechendes Technisches Datenblatt oder Internetseite im Bereich Systeme und Produkte.

Dienstleistungsbereich

Fresh Large EVO

Luftvolumenstrom
Leistungen (A35)

350 ÷ 2500 m³/h
2 ÷ 8 kW

Produkte



Rückgewinnung
thermo-dynamisch



Elektronische
iFD-Filtration



Free Cooling



Aktive
Luftentfeuchtung



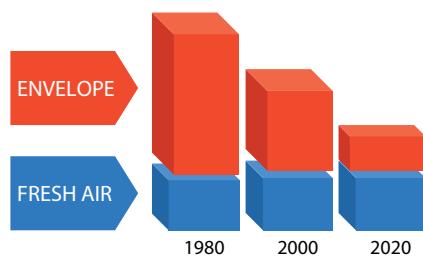
EC-Ventilatoren



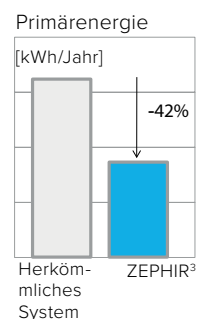
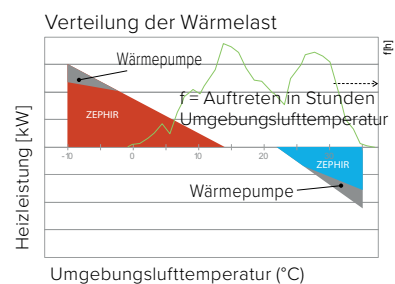
EC Ventilatoren



1. ZENTRALE LUFTERNEUERUNG



2. HOHE ENERGIEEFFIZIENZ



Dienstleistungsbereich

ZEPHIR³

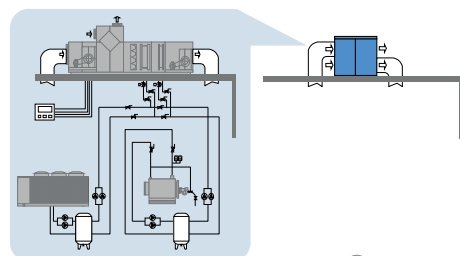
1000 ÷ 14000 m³/h
10 ÷ 96 kW

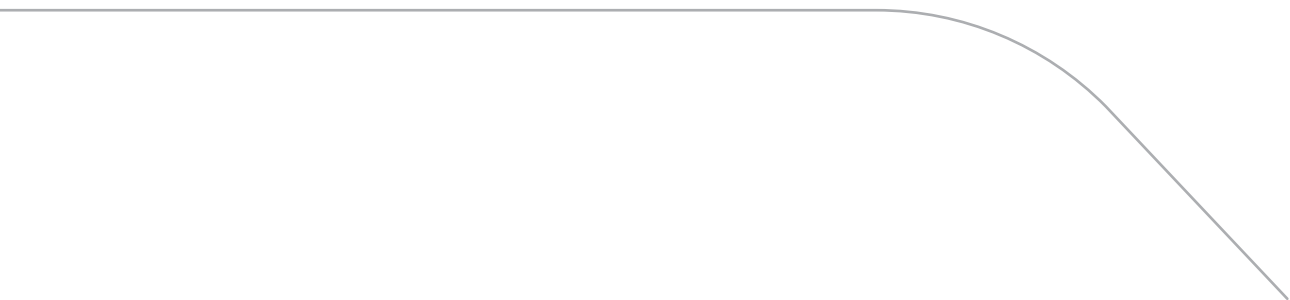


3. ZU 99% GEREINIGTE LUFT



4. VEREINFACHUNG DER ANLAGEN





PRIMÄRLUFT System

Die Bestandteile des Systems

BAUREIHE	GRÖSSEN VON	BIS	NAME		SEITE
Lufterneuerung Gerät (mit 100% Außenluft) mit Auszug/Abluft und thermodynamische Wärmerückgewinnung					
CISDN-Y 1 S	Size 1	Size 3	Fresh Large EVO	Neu	120
CPAN-XHE3	Size 1	Size 6	ZEPHIR ³		122

NEUES PRODUKT

Fresh Large EVO

Lufterneuerung Gerät (mit 100% Außenluft)

Mit Auszug/Abluft und thermodynamische Wärmerückgewinnung

Umschaltbare Luft / Wasser Wärmepumpe
Innenaufstellung

Luftdurchfluss von 350 bis 2500 m³/h



- ✓ Kältemittel R32
- ✓ Full inverter
- ✓ Erweiterter Betriebsbereich (bis -20 °C im Heizbetrieb)
- ✓ Zusätzliche Leistung für die Klimatisierung verfügbar
- ✓ Wirkungsvolle Energierückgewinnung der Abluft mit geringer Aufnahme am Ventilator durch aktive thermodynamische Rückgewinnung
- ✓ Maximale Filterleistung (elektronische iFD-Filter als Option verfügbar) mit geringer Aufnahme am Ventilator
- ✓ Keine Verunreinigung zwischen Ab- und Zuluftströmen
- ✓ Intelligente Steuerung von Freecooling und Raumluftqualität
- ✓ Einfache Konstruktion dank aller bereits am Gerät montierten Komponenten
- ✓ Kompatibel mit VRF und Überwachungssystemen von Clivet (Control4 NRG, Clivet Eye, INTELLIAIR)
- ✓ Struktur aus EPP für den höchsten akustischen Komfort und die beste Wärmedämmung

PRIMARY AIR

Wärmepumpe	Luftgekühlte Verflüssigung	Innenaufstellung	R-32	FREE-COOLING	Aktive thermodynamische Rückgewinnung	Elektronisch kommutierter Plug Fan	Elektronisches Expansionsventil	Full inverter DC	konstantem Durchsatz	variabler Durchsatz	Modbus	Silent

Control4 NRG-Steuerung	VRF-Steuerung	INTELLIAIR	Überwachung über Clivet Eye

Abmessungen und Freiräume



Größe	▶▶ CiSDN-Y EF 1 S	Size 1	Size 2	Size 3
A - Länge	mm	1700	1700	1700
B - Tiefe	mm	1250	1250	1250
C - Höhe	mm	300	400	550
A1	mm	500	500	500
Betriebsgewicht	kg	95	115	125

Die oben gemachten Angaben beziehen sich auf eine Standardeinheit für die angegebenen konstruktiven Konfigurationen. Für alle weiteren Konfigurationen siehe entsprechenden technischen Bericht.

VORLÄUFIGE DATEN

ACHTUNG!

Für einen einwandfreien Betrieb der Einheit ist es unumgänglich die Mindestabstände, die mit den grünen Bereichen angezeigt sind, einzuhalten.

Ausführungen und Konfigurationen

INSTALLATION

- II** Inneninstallation (Standard)
- FDOWN** Luftfilterzugang unten (Standard)
- FTOP** Luftfilterzugang oben

LUFTKREISLAUF

- M5S** Auslassluftfilter Klasse M5 (ISO 16890 ePM10 50 %) (Standard)
- M5E** Abluftfilter Klasse M5 (ISO 16890 ePM10 50 %) (Standard)

NETZFÄHIGKEIT

- CMSC9** Seriell-Kommunikationsmodul für MODBUS-Supervisor (Standard)
- VRFG** VRF-Gateway (Standard)

WASSERKREISLAUF

- CDP** Pumpe Kondensatablauf, im Gerät eingebaut (Standard)

Technische Angaben

Größen	► CiSDN-Y EF 1 S	Size 1	Size 2	Size 3
Standard-Luft-volumenstrom				
Nenn-Luftvolumenstrom	m ³ /h	500	1000	2000
Max. statischer Außendruck (Zuluft)	Pa	250	300	280
Max. statischer Außendruck (Einlass)	Pa	250	300	280
Kühlung				
Gesamte Kühlleistung	(1) kW	2,0	3,9	7,7
Sensible Gesamtleistung	(1) kW	1,9	3,8	7,5
Gesamtleistungsaufnahme	(1) kW	0,4	0,8	1,6
EER	(1) -	4,64	4,71	4,79
Heizung				
Heizleistung	(2) kW	2,2	4,5	8,7
Gesamtleistungsaufnahme	(2) kW	0,4	0,9	1,8
COP	(2) -	5,21	4,96	4,73
Kältekreise	Nr	1	1	1
Anzahl der Verdichter	Nr	1	1	1
Verdichtertyp	(3) -	ROT	ROT	ROT
Typ Ventilator Zuluft	(4) -	EC	EC	EC
Anzahl Ventilatoren Zuluft	Nr	1	1	1
Typ Abluft-Ventilator	(4) -	EC	EC	EC
Anzahl Abluft-Ventilatoren	Nr	1	1	1
Standard-Spannungsversorgung	V	230/1~/50	230/1~/50	230/1~/50
Minimalen Luftstroms	m ³ /h	350	700	1400
Max. Luft-volumenstrom	m ³ /h	800	1500	2500

Die Europäische ERP-Richtlinie (Energy Related Products), die die delegierte Verordnung (EU) Nr. 2016/2281 der Kommission (bekannt auch als Ecodesign Lot21) umfasst, sieht diese Produkttypologie nicht vor.

(1) Raumluft 27 °C T.K./19 °C N.K.; In den Wärmetauscher außen eintretende Luft 35 °C T.K./24 °C N.K.; Auslasslufttemperatur 24 °C T.K.

(2) Raumluft 20 °C T.K./12 °C N.K.; In den Wärmetauscher außen eintretende Luft 7 °C T.K./6 °C N.K.; Auslasslufttemperatur 20 °C T.K.

(3) ROT = Rollkolbenverdichter;

(4) EC = Elektronische Umschaltung

VORLÄUFIGE DATEN

Zubehör

- PVARC** Variable Luftmenge in Vorlauf und Abführung mit CO₂-Fühler
- PVARCV** Variable Luftmenge in Vorlauf und Abführung mit CO₂-Fühler + VOC
- FIFD** Elektronische filter mit ifd-technologie iFD (ISO 16890 ePM1 90%)
- IOTX** Industrial iot-modul für funktionen und dienste auf der cloud-plattform

- PCOSME2** Doppelte Einstellung für Luftdurchfluss (Standard)
- PUE** Vorrüstung für Befeuchter-Außenkontrolle
- ASOFX** Schwingungsdämpfer-Bausatz zur Deckeninstallation
- APAVX** Bausatz mit Schwingungsdämpfern für die Montage am Boden

Zubehör, dessen Code mit "X" endet, wird separat geliefert

Zur Kompatibilität der einzelnen Zubehöreile untereinander siehe entsprechendes Technisches Datenblatt oder Internetseite im Bereich Systeme und Produkte.

ZEPHIR³

Lufterneuerung Gerät (mit 100% Außenluft)

Mit Auszug/Abluft und thermodynamische Wärmerückgewinnung

Umschaltbare Wärmepumpe-Technologie

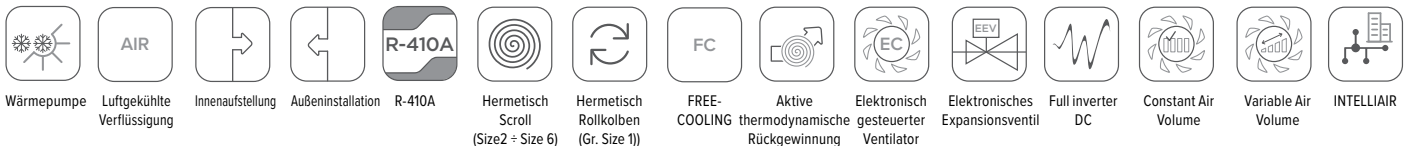
Innen- und Außeninstallation

Luftmenge von 278 a 3900 l/s
(von 1000 bis 14000 m³/h)

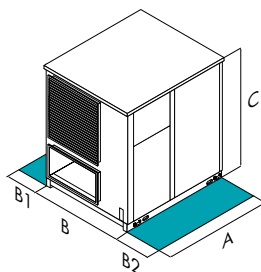


- ✓ Inverter-Verdichter
- ✓ Festpunktregelung der Eingangsbedingungen von Temperatur und Feuchtigkeit, sowohl im Heiz- als auch im Kühlbetrieb
- ✓ Zusätzliche Leistung für die Klimatisierung verfügbar
- ✓ Wirkungsvolle Energierückgewinnung der Abluft und geringe Aufnahme am Ventilator durch aktive thermodynamische Rückgewinnung
- ✓ Maximale Filterleistung (elektronische Filter iFD serienmäßig) mit geringer Aufnahme am Ventilator
- ✓ Keine Verunreinigung zwischen Ab- und Zuluftströmen
- ✓ Kostenlose modulierende Nachheizung
- ✓ Intelligente Steuerung von Freecooling und Raumluftqualität
- ✓ Einfache Konstruktion dank aller bereits an der Maschine montierten Komponenten
- ✓ Fern- und zentralisierte Systemüberwachung durch INTELLIAIR

Funktionalität und Merkmale



Abmessungen und Freiräume



Größe	▶▶ CPAN-XHE3	Size 1	Size 2	Size 3	Size 4	Size 5	Size 6
A - Länge	mm	1895	1895	2465	2465	2465	2465
B - Tiefe	mm	950	950	1735	1735	2025	2330
C - Höhe	mm	1025	1625	1810	2260	2260	2260
B1	mm	700	700	700	700	700	700
B2	mm	1200	1200	1200	1200	1200	1200
Betriebsgewicht	kg	320	450	1070	1285	1450	1670

Die oben gemachten Angaben beziehen sich auf eine Standardeinheit für die angegebenen konstruktiven Konfigurationen. Für alle weiteren Konfigurationen siehe entsprechenden technischen Bericht.

ACHTUNG!

Für einen einwandfreien Betrieb der Einheit ist es unumgänglich die Mindestabstände, die mit den grünen Bereichen angezeigt sind, einzuhalten.

Technische Angaben

Größen	►► CPAN-XHE3	Size 1	Size 2	Size 3	Size 4	Size 5	Size 6
Verwendung mit konstanter Zulufttemperatur							
Standard-Luft-volumenstrom							
Nenn-Luftvolumenstrom	l/s	361	611	1278	2000	2638	3333
Nenn-Luftvolumenstrom	m³/h	1300	2200	4600	7200	9500	12000
Max statischer Außendruck (Zuluft)	Pa	630	630	630	600	420	630
Max statischer Außendruck (Fortluft)	Pa	630	630	630	630	540	630
Kühlung							
Gesamte Kühlleistung	(1) kW	10,6	17,5	38,7	58,4	79	95,9
Nachheizleistung	(1) kW	2,7	4,2	10,9	14,9	21,3	22,9
Leistungsaufnahme der Verdichter	(1) kW	2,9	4,9	11,1	15,7	20,4	23,2
EERc	(1) -	4,57	4,41	4,47	4,67	4,91	5,12
Heizung							
Heizleistung	(2) kW	5,9	10,0	21,0	32,9	43,4	54,9
Leistungsaufnahme der Verdichter	(2) kW	0,7	1,4	2,5	4,2	5,8	8,8
COPc	(2) -	8,38	7,45	8,28	7,80	7,55	6,26
Betrieb bei maximal verfügbarer Leistung							
Standard-Luft-volumenstrom							
Nenn-Luftvolumenstrom	l/s	361	611	1278	2000	2638	3333
Nenn-Luftvolumenstrom	m³/h	1300	2200	4600	7200	9500	12000
Max statischer Außendruck (Zuluft)	Pa	630	630	630	600	420	630
Max statischer Außendruck (Fortluft)	Pa	630	630	630	630	540	630
Kühlung							
Gesamte Kühlleistung	(3) kW	10,6	17,5	38,7	58,4	79,0	95,9
Leistungsaufnahme der Verdichter	(3) kW	3,3	5,5	12,5	17,7	22,9	26,1
Zusätzliche verfügbare Leistung	(3) kW	3,6	5,7	14,0	19,8	27,7	30,9
EERc	(3) -	3,25	3,18	3,10	3,31	3,45	3,68
Heizung							
Heizleistung	(4) kW	10,5	17,8	37,1	58,2	76,8	96,9
Leistungsaufnahme der Verdichter	(4) kW	2,3	3,8	7,1	11,2	14,4	18,3
Zusätzliche Leistung, die der Umgebung zur Verfügung steht	(3) kW	4,4	7,5	15,6	24,4	32,3	40,7
COPc	(4) -	4,61	4,72	5,21	5,20	5,33	5,29
Betrieb bei hohem Luftvolumenstrom							
Max. Luft-volumenstrom							
Nenn-Luftvolumenstrom	l/s	528	972	1944	2556	3194	3889
Nenn-Luftvolumenstrom	m³/h	1900	3500	7000	9200	11500	14000
Max statischer Außendruck (Zuluft)	Pa	630	470	630	455	345	615
Max statischer Außendruck (Fortluft)	Pa	630	530	630	535	400	630
Kühlung							
Gesamte Kühlleistung	(5) kW	9,2	18,2	31,9	45,1	62,0	80,6
Leistungsaufnahme der Verdichter	(5) kW	1,6	3,4	4,5	7,0	13,8	17,8
EERc	(5) -	5,89	5,38	7,15	6,48	4,50	4,51
Heizung							
Heizleistung	(6) kW	6,0	11,1	22,1	29,1	36,3	44,2
Leistungsaufnahme der Verdichter	(6) kW	0,5	1,3	2,5	3,1	3,4	5,4
COPc	(6) -	11,1	8,46	8,94	9,36	10,70	8,14
Kältekreise	Nr	1	1	2	2	2	2
Anzahl der Verdichter	Nr	1	1	2	2	3	3
Verdichtertyp	(7) -	ROT	SCROLL	SCROLL	SCROLL	SCROLL	SCROLL
Typ Ventilator Zuluft	(8) -	RAD/EC	RAD/EC	RAD/EC	RAD/EC	RAD/EC	RAD/EC
Anzahl Ventilatoren Zuluft	Nr	1	1	1	1	1	2
Typ Abluft-Ventilator	(8) -	RAD/EC	RAD/EC	RAD/EC	RAD/EC	RAD/EC	RAD/EC
Anzahl Abluft-Ventilatoren	Nr	1	1	1	1	1	2
Standard-Spannungsversorgung	V	400/3~/50	400/3~/50	400/3~/50	400/3~/50	400/3~/50	400/3~/50
Schallleistungspegel	(9) dB(A)	77	77	79	79	80	83
Minimalen Luftstroms	m³/h	1000	1600	3300	5200	7500	9500
Max. Luft-volumenstrom	(10) m³/h	1900	3500	7000	9200	11500	14000

Die Europäische ERP-Richtlinie (Energy Related Products), die die delegierte Verordnung (EU) Nr. 2016/2281 der Kommission (bekannt auch als Ecodesign Lot21) umfasst, sieht diese Produkttypologie nicht vor.

TK = Trockenkugel; FK = Feuchtkugel; EERc = Thermodynamischen Wirkungsgrad der Anlage im Kühl; COPc = Thermodynamischen Wirkungsgrad der Anlage im Heiz

(1) Außenlufttemperatur: 35°C T.K./ 24°C F.K. Temperatur der entnommenen Luft: 26°C T.K. Spezifische Feuchte der Zuluft: 11g/kg; Zulufttemperatur: 24°C T.K.

(2) Außenlufttemperatur: 7°C T.K./ 6.0°C F.K. Temperatur der entnommenen Luft: 20°C T.K./ 12°C F.K. Zulufttemperatur: 20°C T.K.

(3) Außenlufttemperatur: 35°C T.K./ 24°C F.K. Temperatur der entnommenen Luft: 26°C T.K. Spezifische Feuchte der Zuluft: 11g/kg

(4) Außenlufttemperatur: 7°C T.K./ 6.0°C F.K. Temperatur der entnommenen Luft: 20°C T.K./ 12°C F.K. Zulufttemperatur: 30°C T.

(5) Außenlufttemperatur: 35°C T.K./ 24°C F.K. Temperatur der entnommenen Luft: 26°C T.K. Zulufttemperatur: 22°C T.K.

(6) Außenlufttemperatur: 7°C T.K./ 6.0°C F.K. Temperatur der entnommenen Luft: 20°C T.K./ 12°C F.K. Zulufttemperatur: 16°C T.K.

(7) ROT = Rollkolbenverdichter; SCROLL = Scrollverdichter

(8) RAD = Radialventilator

(9) Die Schallleistungsdaten beziehen sich auf Geräte unter Vollast bei nominalen Testbedingungen. Die Messungen werden gemäß der Norm UNI EN ISO 9614-1 bei den in den jeweiligen Vorschriften.

(10) Im Falle der Verwendung mit hohem Luftvolumenstrom ist nur der maximale Luftstromwert möglich

(5) Außenlufttemperatur: 35°C T.K./ 24°C F.K. Temperatur der entnommenen Luft: 26°C T.K. Zulufttemperatur: 22°C T.K.

(6) Außenlufttemperatur: 7°C T.K./ 6.0°C F.K. Temperatur der entnommenen Luft: 20°C T.K./ 12°C F.K. Zulufttemperatur: 16°C T.K.

(7) ROT = Rollkolbenverdichter; SCROLL = Scrollverdichter

(8) RAD = Radialventilator

(9) Die Schallleistungsdaten beziehen sich auf Geräte unter Vollast bei nominalen Testbedingungen. Die Messungen werden gemäß der Norm UNI EN ISO 9614-1 bei den in den jeweiligen Vorschriften.

(10) Im Falle der Verwendung mit hohem Luftvolumenstrom ist nur der maximale Luftstromwert möglich

Ausführungen und Konfigurationen

ENERGIERÜCKGEWINNUNG

RTA Aktive thermodynamische Rückgewinnung (Standard)

VERSION

RECH Vorrichtung mit Hydronikrückgewinnung zur Erweiterung des Betriebsbereichs

EPWRC EXTRAPOWER-C (mit Kaltwasser zusätzlichem Wärmetauscher)

EPWRH EXTRAPOWER-H (mit Kaltwasser zusätzlichem Wärmetauscher, ohne elektronische Filtern)

BETRIEB

RCM Kältekreis mit Leistungsmodulation (Standard)

NACHHEIZREGISTER

CPHGM Nacherhitzer mit Rückgewinnung von Heißgas durch Leistungsmodulation (Standard)

GERÄTEINSTALLATION

IO Außeninstallation (Standard)

II Inneninstallation

Zubehör

CCA Wärmetauscher in Ausführung Kupfer/Aluminium mit Acryl-Beschichtung an Fortluft

CEA Wärmetauscher in Ausführung Kupfer/Aluminium mit Acryl-Beschichtung an Außenluft

PVARC Variable Luftmenge in Vorlauf und Abführung mit CO₂-Fühler

PVARCV Variable Luftmenge in Vorlauf und Abführung mit CO₂-Fühler + VOC

PVARP Variable Luftmenge in Vorlauf und Abführung mit Druckfühler am Vorlauf

MHSEX Modul zur Dampfbefeuchtung an den eingetauchten Elektroden

MOB Serielle Schnittstelle RS485 mit Modbus-Protokoll

LON Serielle Schnittstelle TP/FT mit LonWorks-Protokoll

BACIP Serielles Kommunikationsmodul BACnet-IP

VRFG VRF gateway

VSXSA Änderung des Sollwerts der Spezifische Feuchte der Zuluft 'X_SA' durch externes Signal: Aktivierung / Deaktivierung von einem externen Kontakt oder Veränderung des Sollwertes über Modbus und BACnet-IP Protokoll

DESM Rauchsensor

AMRX Gummischwingungsdämpfer

AMRUX Schwingungsdämpfer aus Gummi für Gerät und Befeuchtungsmodul

RSSX Zuluft-Sensor für externe Installation

PTCO Vorbereitung für den Transport in Container

F7B Zuluft-Sensor für externe Installation

Zubehör, dessen Code mit "X" endet, wird separat geliefert



Anwendungen mit niedrigfrequentierten bis mittelfrequentierten Räumen

	VERSATEMP EQV-X	VERSATEMP EVH-X	VERSATEMP EVH-X SPACE
Leistungen (A27/W35)	2,1 ÷ 4,1 kW	2,3 ÷ 4,2 kW	8 ÷ 31 kW
Konformität ErP			
Vertikal freistehend			
Vertikale Einbau-Einheit			
Horizontal eingebaut			
Zuraussenaufstellung			
Heizung	✓	✓	✓
Kühlung	✓	✓	✓
Thermodynamische Energierückgewinnung			

Anwendungen mit mittelfrequentierten Räumen

CLIVETPack²

CRH-XHE2

9000-60000 m³/h - 51 ÷ 412 kW





WLHP System

Die Bestandteile des Systems

BAUREIHE	GRÖSSEN VON	BIS	NAME	SEITE
Autonome Klimaanlage mit Wärmepumpen - Wasserquelle - Inneninstallation, vertikal, mit Möbel, oder zum Einbauen				
EQV-X	5	21	VERSATEMP	130
Autonome Klimaanlage mit Wärmepumpen - Wasserquelle - Horizontale, Inneninstallation, Kanalisierbar				
EVH-X	5	17	VERSATEMP	132
EVH-X SPACE	2.1	12.1	VERSATEMP	134
Autonome Klimaanlage mit Wärmepumpen - Wasserquelle - roof top für Anwendungen mit mittelfrequentierten Räumen				
CRH-XHE2	14.2	110.4	CLIVETPack ²	136

VERSATEMP

Autonomes Hochleistungs-Klimagerät mit direkter Expansion

Umschaltbare Luft / Wasser Wärmepumpe

Mit externer Verflüssigung

Inneninstallation, vertikal im Sichtbereich oder zum Einbauen

Leistungen von 2,1 bis 4,1 kW

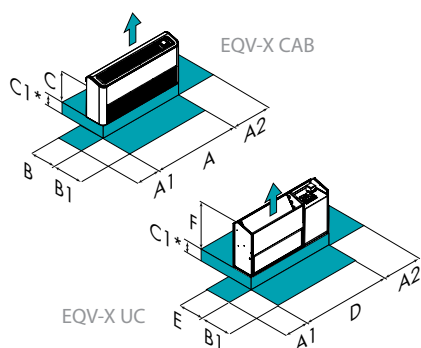


- ✓ Umschaltbare Luft / Wasser Wärmepumpe
- ✓ Hohe Effizienz unter allen Betriebsbedingungen
- ✓ Inneninstallation, vertikal im Sichtbereich oder zum Einbauen
- ✓ Elegantes Design und leiser Betrieb
- ✓ Für verschiedene Systemlösungen sind spezifische Hydraulikeinheiten verfügbar
- ✓ Kompatibel mit den wichtigsten Kommunikationsprotokollen
- ✓ Perfekte Lösung für die Nachrüstung von Anlagen

Funktionalität und Merkmale



Abmessungen und Freiräume



Größe	EQV-X	5	7	9	15	17	21
A - Länge	mm	1050	1200	1200	1350	1350	1350
B - Tiefe	mm	240	240	240	240	240	240
C - Höhe	mm	520	520	520	520	520	520
D - Länge	mm	945	1095	1095	1245	1245	1245
E - Tiefe	mm	225	225	225	225	225	225
F - Höhe	mm	490	490	490	490	490	490
A1	mm	200	200	200	200	200	200
A2	mm	100	100	100	100	100	100
B1	mm	500	500	500	500	500	500
C1	mm	100	100	100	100	100	100
Betriebsgewicht	kg	55	61	61	64	64	68

Die oben gemachten Angaben beziehen sich auf eine Standardeinheit für die angegebenen konstruktiven Konfigurationen. Für alle weiteren Konfigurationen siehe entsprechenden technischen Bericht.

(*) Nur für Einheiten mit Ansaugung von unten

ACHTUNG!

Für einen einwandfreien Betrieb der Einheit ist es unumgänglich die Mindestabstände, die mit den grünen Bereichen angezeigt sind, einzuhalten.

Ausführungen und Konfigurationen

KONSTRUKTIVE KONFIGURATION

UC	Einbau-Konfiguration (ohne Möbel) (Standard)
CAB	Konfiguration mit Umbaumöbel für Konfigurationen im Sichtbereich

ANSAUG

R3	Luftansaug von unten (Standard)
RF	Frontluftansaug

Technische Angaben

Größen	EQV-X	5	7	9	15	17	21	
◆ Kälteleistung	(1) kW	2,08	2,39	2,88	3,38	3,75	4,11	
Sensible Leistung	(1) kW	1,47	1,69	2,12	2,55	2,64	3,05	
Leistungsaufnahme der Verdichter	(1) kW	0,43	0,56	0,61	0,71	0,77	0,84	
Gesamtleistungsaufnahme	(1) kW	0,49	0,62	0,67	0,81	0,87	0,96	
EER	(1) -	4,19	3,78	4,2	4,09	4,22	4,2	
◆ Heizleistung	(2) kW	2,54	3,05	3,55	4,29	4,78	5,1	
Leistungsaufnahme der Verdichter	(2) kW	0,47	0,63	0,7	0,77	0,92	1,04	
Gesamtleistungsaufnahme	(2) kW	0,53	0,69	0,76	0,87	1,02	1,16	
COP	(2) -	4,91	4,49	4,71	5,05	4,72	4,49	
Anzahl der Verdichter	(3) Nr	1	1	1	1	1	1	
Verdichtertyp	-	ROT	ROT	ROT	ROT	ROT	ROT	
Ausblasluftmenge	(4) m ³ /h	380	460	455	750	750	830	
Typ Ventilator Zuluft	(5) -	CFG	CFG	CFG	CFG	CFG	CFG	
Wasserdurchfluss (Quellseite)	-	l/s	0,12	0,14	0,17	0,21	0,24	
Standard-Spannungsversorgung	(6) V	230/1~/50	230/1~/50	230/1~/50	230/1~/50	230/1~/50	230/1~/50	
Schalldruckpegel	-	dB(A)	41	41	41	45	45	47
Richtlinie ErP (Energy Related Products)								
SEER	(7) -	3,99	4,13	4,08	4,02	3,95	4,22	
η _{sc}	(7) -	151,6	157,2	155,2	152,8	150	160,8	
SCOP	(7) -	4,15	3,8	3,85	3,8	4,02	3,84	
η _{sh}	(7) -	158	144	146	144	152,8	145,6	

Das Produkt entspricht der Europäischen Richtlinie ErP (Energy Related Products), die die Delegierte Verordnung (EU) Nr. 2016/2281 der Kommission enthält, auch bekannt als Ecodesign LOT21.

Die Werte wurden in Übereinstimmung mit EN14511:2022 ermittelt und enthalten die Motorleistung des Ventilators und der Wasserpumpen, die für die Anlage notwendig sind, um den Druckabfall im Gerät auszugleichen. TK = Trockenkugel; FK = Feuchtkugel

(1) Umgebungstemperatur 27°C T.K./19°C F.K.; Wasser am Wärmetauscher 30/35°C
 (2) Raumluft 20°C T.K./15°C F.K.; Wassertemperatur Eintritt Wärmetauscher 20°C. Die Wassertemperatur am Austritt des Wärmetauschers wird nach der Wasserdurchflussmenge im Kühlbetrieb ermittelt.
 (3) ROT = Rollkolbenverdichter;

(4) CFG = Radialventilator

(5) Berechnung der Wasser-Durchflussmenge je nach Kühlleistungen

(6) Die Schallpegel gelten für die Einheit bei Vollast unter nominalen Prüfbedingungen.

Der durchschnittliche Schalldruckpegel gilt für eine Entfernung von 1 m zur Außenfläche der Einheit mit Verkleidung mit Wandbefestigung. Sollte das Gerät zu Bedingungen installiert werden, die von den nominalen Prüfbedingungen abweichen (z.B. in der Nähe von Mauern oder Hindernissen allgemein), können die Schallpegel beachtliche Abweichungen aufweisen. Die Messungen wurden entsprechend der Norm UNI EN ISO 9614-2, mit einer Kälteleistung in der Nähe von zwei reflektierende Pläne

(7) Daten berechnet nach EN 14825:2022

Zubehör

CONT	Elektronische Raumsteuerung mit Display, Installation an sichtbarer Stelle bei Geräte mit Verkleidung
CONTX	Elektronische Raumsteuerung mit Display, zur Installation an Einbaugerät
CWMX	Elektronische Raumsteuerung mit Display für die Wandmontage
CIWMX	Elektronische Raumsteuerung mit Display für die Wandmontage
MIPC	Hydraulikgruppe für Wasserkreislauf mit konstanter Durchflussmenge mit manuell zu bedienenden Ventilen
MIPV	Hydraulikgruppe für Wasserkreislauf mit variabler Durchflussmenge mit Zweivegeventil ON-OFF
REQV	Wasseranschlüsse zur Nachrüstung der Geräte EQV, VM und VV mit konstantem Durchsatz
V2MODX	Modulierendes 2-wege-ventil für Anlage ohne Wasserwiederverwendung
KFVMX	Bausatz zur Befestigung Modulierendes 3-Wege Ventil für Anlage mit Abwasser
DAOJX	Luftausblaskanal mit flexibler Verbindung
GOJX	Luftausblasgitter mit flexibler Verbindung
FCVBX	Manuelles Ausgleichsventil
PFHCX	Flexible Schläuche von 200 mm für den Anschluss an den Wasserkreislauf + Schlauch für den Kondensatablauf

PFHC1X	Flexible Schläuche von 500 mm für den Anschluss an den Wasserkreislauf + Schlauch für den Kondensatablauf
IFWX	Schmutzfänger Kaltwasser
CDPX	Kondensatablaufpumpe
CDPA	Kondensatablaufpumpe, am Gerät montiert
FXVFX	Lackierte Stützen zur Befestigung am Boden
FXVFHX	Lackierte Füße zur Befestigung am Fußboden mit Frontgitter
FXPFX	Verzinkte Füße zur Befestigung am Fußboden für Einbaugerät
FXPMX	Hochliegende Verzinkte Stützen zur Befestigung am Fußboden für Einbaugerät
BACKV	Rückseitiges lackiertes Paneel für sichtbares Gerät
MOBA	Serielle Schnittstelle RS485 mit Modbus-Protokoll, am Gerät montiert
MOBX	Bausatz serieller Schnittstelle RS485 mit Modbus-Protokoll
CMSLWX	Serielles Kommunikationsmodul LonWorks
BACX	Serielles Kommunikationsmodul BACnet
CSVX	Zwei Absperrventile mit manueller Bedienung

Zubehör, dessen Code mit "X" endet, wird separat geliefert

VERSATEMP

Autonomes Hochleistungs-Klimagerät mit direkter Expansion

Umschaltbare Luft / Wasser Wärmepumpe
 Mit externer Verflüssigung
 Horizontale Inneninstallation zum Einbauen
Leistungen von 2,3 bis 4,2 kW



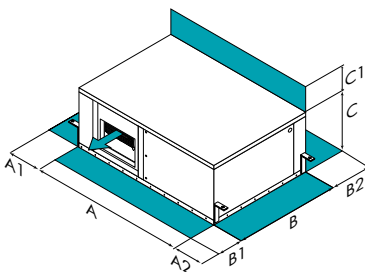
- ✓ Umschaltbare Luft / Wasser Wärmepumpe
- ✓ Installation im Innenbereich und horizontal, kanalisierbar
- ✓ Hohe Effizienz unter allen Betriebsbedingungen
- ✓ Geräuscharmer Betrieb
- ✓ Für verschiedene Systemlösungen sind spezifische Hydraulikeinheiten verfügbar
- ✓ Kompatibel mit den wichtigsten Kommunikationsprotokollen
- ✓ Perfekte Lösung für die Nachrüstung von Anlagen



Funktionalität und Merkmale

Wärmepumpe	Mit externer Verflüssigung	Horizontal: versenkt eingebaut	R-410A	Hermetisch Rollkolben	Elektronisches Expansionsventil

Abmessungen und Freiräume



Größe	▶▶ EVH-X	5	7	9	11	15	17
A - Länge	mm	1034	1034	1034	1034	1034	1034
B - Tiefe	mm	513	513	513	513	513	513
C - Höhe	mm	361	361	361	386	386	386
A1	mm	100	100	100	100	100	100
A2	mm	350	350	350	350	350	350
B1	mm	350	350	350	350	350	350
B2	mm	350	350	350	350	350	350
C1	mm	100	100	100	100	100	100
Betriebsgewicht	kg	71	73	74	77	81	82

Die oben gemachten Angaben beziehen sich auf eine Standardeinheit für die angegebenen konstruktiven Konfigurationen. Für alle weiteren Konfigurationen siehe entsprechenden technischen Bericht.

ACHTUNG!

Für einen einwandfreien Betrieb der Einheit ist es unumgänglich die Mindestabstände, die mit den grünen Bereichen angezeigt sind, einzuhalten.

Technische Angaben

Größen	▶▶ EVH-X	5	7	9	11	15	17	
A27/19 W30								
◆ Kälteleistung	(1)	kW	2,26	2,83	3,16	3,45	3,87	4,16
Sensible Kühlleistung		kW	1,91	2,41	2,75	2,93	3,22	3,5
Gesamtleistungsaufnahme		kW	0,54	0,66	0,74	0,77	0,85	0,92
EER (EN 14511:2022)		-	4,22	4,27	4,28	4,5	4,54	4,51
A20 W20								
◆ Heizleistung	(2)	kW	2,76	3,38	3,85	4,15	4,5	4,92
Gesamtleistungsaufnahme		kW	0,55	0,65	0,77	0,82	0,94	1,06
COP (EN 14511:2022)		-	4,99	5,2	4,97	5,05	4,81	4,66
A20 W15								
◆ Heizleistung	(3)	kW	2,46	2,97	3,33	3,66	3,98	4,42
Gesamtleistungsaufnahme		kW	0,55	0,63	0,72	0,8	0,89	1,02
COP (EN 14511:2022)		-	4,42	4,6	4,47	4,59	4,4	4,3
Anzahl der Verdichter		Nr	1	1	1	1	1	1
Verdichtertyp	(4)	-	ROT	ROT	ROT	ROT	ROT	ROT
Ausblasluftmenge		m ³ /h	533	533	612	684	800	800
Typ Ventilator Zuluft	(5)	-	CFG	CFG	CFG	CFG	CFG	CFG
Anzahl Ventilatoren Zuluft		Nr	1	1	1	1	1	1
Max. statischer Ausblas		Pa	40	40	40	40	40	40
Wasserdurchfluss (Quellseite)		l/s	0,13	0,16	0,18	0,2	0,22	0,24
Standard-Spannungsversorgung		V	230/1~/50	230/1~/50	230/1~/50	230/1~/50	230/1~/50	230/1~/50
Schalldruckpegel	(7)	dB(A)	33	33	34	34	34	35
Richtlinie ErP (Energy Related Products)								
SEER	(8)	-	3,75	4,06	3,9	4,1	4,05	4,18
η _{sc}	(8)	-	142	154,4	148	156	154	159,2
SCOP	(8)	-	3,41	3,9	3,63	3,77	3,97	4,05
η _{SH}	(8)	-	128,4	148	137,2	142,8	150,8	154

Das Produkt entspricht der Europäischen Richtlinie ErP (Energy Related Products), die die Dele-gierte Verordnung (EU) Nr. 2016/2281 der Kommission enthält, auch bekannt als Ecodesign LOT21.

Die Werte wurden in Übereinstimmung mit EN14511:2022 ermittelt und enthalten die Motorleistung des Ventilators und der Wasserpumpen, die für die Anlage notwendig sind, um den Druckabfall im Gerät auszugleichen.

(1) Umgebungstemperatur 27°C T.K./19°C F.K.; Wasser am Wärmetauscher 30/35°C

(2) Umgebungstemperatur 20°C T.K. Wassertemperatur Eintritt Wärmetauscher 20°C.

Die Wassertemperatur am Austritt des Wärmetauschers wird nach der Wasserdurchfluss-menge im Kühlbetrieb ermittelt.

(3) Umgebungstemperatur 20°C T.K. Wassertemperatur Eintritt Wärmetauscher 15°C.

Die Wassertemperatur am Austritt des Wärmetauschers wird nach der Wasserdurchfluss-menge im Kühlbetrieb ermittelt.

(4) ROT = Rollkolbenverdichter;

(5) CFG = Radialventilator

(6) Berechnung der Wasser-Durchflussmenge je nach Kühlleistungen

(7) Die Schallpegel beziehen sich auf eine an der Decke installierte Anlage bei Vollast, kanalisiert, mit Luftdurchfluss des Gebläses jeweils Minimum, Standard oder Maximum. Statischer Nutzdruck 40 Pa. Der durchschnittliche Schalldruckpegel, in Übereinstimmung mit der italienische Norm UNI EN ISO 3744, gilt für eine Entfernung von 1 m zur Außenfläche der kanalisierten, an der

Decke installierten Einheit. Die Messungen wurden entsprechend der Norm UNI EN ISO 9614-2, mit einer Kälteleistung in der Nähe von zwei reflektierende Pläne

(8) Daten berechnet nach EN 14825:2022

Zubehör

CWMX	Elektronische Raumsteuerung mit Display für die Wandmontage
CIWMX	Elektronische Raumsteuerung mit Display für die Wandmontage
V2MODX	Modulierendes 2-wege-ventil für Anlage ohne Wasserwiederverwendung
V2ONX	Zweiwegeventil ON-OFF für Wasserkreislauf mit variabler Durchflussmenge
TFP	Filterhalterahmen mit seitlichem Auszug und nach unten
AMMX	Gummischwingungsdämpfer
DAOJX	Luftausblaskanal mit flexibler Verbindung
DAIX	Saugkanal
DAOIX	Ansaug- und Ausblaskanal
FCVBX	Manuelles Ausgleichsventil
VIFWX	Schmutzfänger und Absperrventil mit manueller Bedienung

PFHCX	Flexible Schläuche von 200 mm für den Anschluss an den Wasserkreislauf + Schlauch für den Kondensatablauf
PFHC1X	Flexible Schläuche von 500 mm für den Anschluss an den Wasserkreislauf + Schlauch für den Kondensatablauf
CDPX	Kondensatablaufpumpe
MOBA	Serielle Schnittstelle RS485 mit Modbus-Protokoll, am Gerät montiert
MOBX	Bausatz serieller Schnittstelle RS485 mit Modbus-Protokoll
CMSLWX	Serielles Kommunikationsmodul LonWorks
BACX	Serielles Kommunikationsmodul BACnet
VIMANX	Absperrventil mit manueller Bedienung
BPH2OX	Sperrventil für (wasserseitigen) Bypass

Zubehör, dessen Code mit "X" endet, wird separat geliefert

VERSATEMP

Autonome Klimaanlage

Umschaltbare Luft / Wasser Wärmepumpe

Mit externer Verflüssigung

Horizontale Inneninstallation

Kanalierbar

Leistungen von 4,8 bis 30,8 kW



- ✓ Umschaltbare Luft / Wasser Wärmepumpe
- ✓ Installation im Innenbereich und horizontal, kanalierbar
- ✓ Hohe Effizienz unter allen Betriebsbedingungen
- ✓ Lufteinlass verfügbar als Leitung oder 90°-Winkel
- ✓ Für verschiedene Systemlösungen sind spezifische Hydraulikeinheiten verfügbar
- ✓ Kompatibel mit den wichtigsten Kommunikationsprotokollen
- ✓ Perfekte Lösung für die Nachrüstung von Anlagen



konform
ErP

Funktionalität und Merkmale



Wärmepumpe



Mit externer
Verflüssigung



Horizontal:
versenkt
eingebaut



R-410A

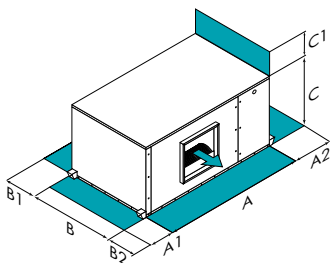


Hermetisch
Rollkolben
(größen 2.1-5.1)



Hermetisch Scroll
(größen 7.1-12.1)

Abmessungen und Freiräume



Größe	▶▶ EVH-X SPACE	2.1	3.1	5.1	7.1	10.1	12.1
A - Länge	mm	962	962	1167	1167	1467	1467
B - Tiefe	mm	692	692	802	802	927	927
C - Höhe	mm	490	490	590	590	705	705
A1	mm	800	800	800	800	800	800
A2	mm	800	800	800	800	800	800
B1	mm	800	800	800	800	800	800
B2	mm	800	800	800	800	800	800
C1	mm	10	10	10	10	10	10
Betriebsgewicht	kg	98	103	138	151	200	225

Die oben gemachten Angaben beziehen sich auf eine Standardeinheit für die angegebenen konstruktiven Konfigurationen. Für alle weiteren Konfigurationen siehe entsprechenden technischen Bericht.

ACHTUNG!

Für einen einwandfreien Betrieb der Einheit ist es unumgänglich die Mindestabstände, die mit den grünen Bereichen angezeigt sind, einzuhalten.

Ausführungen und Konfigurationen

ANWENDUNG

- W** Anwendung mit Wasserkreis (Standard)
PW System mit einmalig verwendetem Wasser

Technische Angaben

Größen	►► EVH-X SPACE	2.1	3.1	5.1	7.1	10.1	12.1
◆ Kälteleistung	(1) kW	4,81	8,46	11,2	17,9	25,9	30,8
Sensible Leistung	(1) kW	3,74	6,44	8,84	13,9	20	22,4
Leistungsaufnahme der Verdichter	(1) kW	0,96	1,61	2,27	3,07	4,74	5,36
EER	(1) -	3,59	4,05	3,58	4,17	4,24	3,97
◆ Heizleistung	(2) kW	7,06	9,83	13,5	22,1	32,3	36,4
Leistungsaufnahme der Verdichter	(2) kW	1,46	1,99	2,56	4,02	6,04	6,23
COP	(2) -	4,01	4,1	3,97	4,17	4,42	4,23
Kältekreise	Nr	1	1	1	1	1	1
Anzahl der Verdichter	Nr	1	1	1	1	1	1
Verdichtertyp	-	ROT	ROT	ROT	SCROLL	SCROLL	SCROLL
Ausblasluftmenge	m³/h	1000	1500	2800	3800	4900	6000
Typ Ventilator Zuluft	(3) -	CFG	CFG	CFG	CFG	CFG	CFG
Anzahl Ventilatoren Zuluft	Nr	1	1	1	1	1	1
Max. statischer Ausblas	(4) Pa	250	270	290	310	220	410
Wasserdurchfluss (Quellseite)	l/s	0,27	0,47	0,64	1	1,47	1,72
Standard-Spannungsversorgung	V	230/1~/50	230/1~/50	230/1~/50	400/3~/50+N	400/3~/50+N	400/3~/50+N
Schalldruckpegel	(5) dB(A)	37	42	44	49	47	50
Richtlinie ErP (Energy Related Products)							
SEER	(6)	3,28	3,93	3,57	4,23	4,47	3,97
η _{s,c}	(6)	123,1	149,1	134,9	161,3	170,8	150,9
SCOP	(6)	3,81	3,82	3,81	3,91	4,08	4,01
η _{s,H}	(6)	144,4	144,8	144,4	148,4	155,2	152,4

Das Produkt entspricht der Europäischen Richtlinie ErP (Energy Related Products), die die Delegierte Verordnung (EU) Nr. 2016/2281 der Kommission enthält, auch bekannt als Ecodesign LOT21.

- (1) Raumluft 26°C TK / 19°C FK; Wassereintritt Wärmetauscher 30°C; Wasseraustritt Wärmetauscher 35°C
 (2) Umgebungstemperatur 20°C; Wasseraustritt Wärmetauscher 20°C
 (3) CFG = Radialventilator

(4) Statischer Höchstdruck mit Standardventilator bei mittlerer Drehzahl und Nennluftmenge; beim Variieren der Versorgungsspannung können sich auch die Werte der Menge und Förderhöhe ändern

(5) Die Schalldaten vom Innengerät beziehen sich auf Geräte unter voller Last bei nominellen Testbedingungen. Der Schalldruckpegel bezieht sich auf eine Entfernung von 1 m zur Außenoberfläche des Gerätes unter Freifeldbedingungen

(6) Daten berechnet nach EN 14825:2022

Zubehör

- APFLX** Filterhalter mit Zugriff auf den unteren Teil
CDPX Kondensatablaupumpe
VIFWX Schmutzfänger und Absperrventil mit manueller Bedienung
FCVBX Manuelles Ausgleichsventil
V20NX Zweibegeventil ON-OFF für Wasserkreislauf mit variabler Durchflussmenge
BPH20X Sperrventil für (wasserseitigen) Bypass
V2MANX Zwei-Wege-Abfangventil mit manueller Antrieb für Konstantring
V2MODX Modulierendes 2-wege-ventil für Anlage ohne Wasserwiederverwendung

- FLOX** Durchflussregelung Wasserdurchfluss
MOBX Bausatz serieller Schnittstelle RS485 mit Modbus-Protokoll
CSMSLWX Seriell kommunikationsmodul LonWorks
BACX Seriell kommunikationsmodul BACnet
CWMX Elektronische Raumsteuerung mit Display für die Wandmontage
CIWMX Elektronische Raumsteuerung mit Display für die Wandmontage
AMMX Gummischwingungsdämpfer
PCFMO Paneele in der M0-Feuerreaktionsklasse

Zubehör, dessen Code mit "X" endet, wird separat geliefert

CLIVETPack²

Autonome Klimaanlage

Umschaltbare Luft / Wasser Wärmepumpe

Mit externer Verflüssigung

Roof Top

Leistungen von 51 bis 412 kW



ErP-konform

- ✓ Hoher Wirkungsgrad bei Teillasten
- ✓ Intelligente Steuerung für Free Cooling
- ✓ Hohe Filterwirkung mit geringer Aufnahme der Ventilatoren
- ✓ Thermodynamische Rückgewinnung
- ✓ Geeignet für Umlaufsysteme oder Frischwassersysteme
- ✓ Kompatibel mit den wichtigsten Kommunikationsprotokollen
- ✓ Große Auswahl an Konfigurationen für jede Art von Anwendung
- ✓ Einfache Installation mit allen Komponenten am Gerät
- ✓ Fern- und zentralisierte Systemüberwachung durch INTELLIAIR

Funktionalität und Merkmale



Wärmepumpe



Mit externer Verflüssigung



Außeninstallation



R-410A



Hermetisch Scroll



FREE-COOLING



THOR (Thermodynamische Rückgewinnung)



Elektronisch kommutierter Plug Fan



Elektronisches Expansionsventil



konstantem Durchsatz

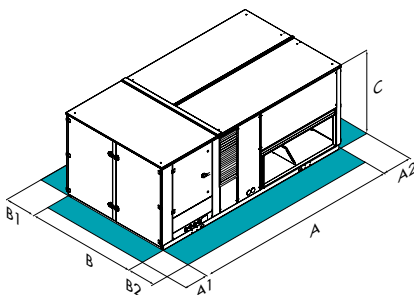


variabler Durchsatz



INTELLIAIR

Abmessungen und Freiräume



ACHTUNG!

Für einen einwandfreien Betrieb der Einheit ist es unumgänglich die Mindestabstände, die mit den grünen Bereichen angezeigt sind, einzuhalten.

Größe	▶▶ CRH-XHE2	14.2	16.4	20.4	25.4	30.4	33.4	40.4	44.4
CAK	A - Länge	mm	3560	3560	4155	4155	4155	4155	4155
CAK	B - Tiefe	mm	2300	2300	2300	2300	2300	2300	2300
CAK	C - Höhe	mm	1405	1405	1405	1405	1405	1705	1705
CAK	A1	mm	1500	1500	1500	1500	1500	1500	1500
CAK	A2	mm	1500	1500	1500	1500	1500	1500	1500
CAK	B1	mm	1500	1500	1500	1500	1500	1500	1500
CAK	B2	mm	1500	1500	1500	1500	1500	1500	1500
CBK	Betriebsgewicht	kg	1396	1456	1530	1549	1559	1602	1636

Größe	▶▶ CRH-XHE2	49.4	54.4	60.4	70.4	80.4	90.4	100.4	110.4
CAK	A - Länge	mm	3910	3910	4900	4900	4900	5520	5520
CAK	B - Tiefe	mm	2300	2300	2300	2300	2300	2300	2300
CAK	C - Höhe	mm	2250	2250	2250	2250	2250	2250	2250
CAK	A1	mm	1500	1500	1500	1500	1500	1500	1500
CAK	A2	mm	1500	1500	1500	1500	1500	1500	1500
CAK	B1	mm	1500	1500	1500	1500	1500	1500	1500
CAK	B2	mm	1500	1500	1500	1500	1500	1500	1500
CBK	Betriebsgewicht	kg	2080	2397	2613	2672	3074	3245	3461

Die oben gemachten Angaben beziehen sich auf eine Standardeinheit für die angegebenen konstruktiven Konfigurationen. Für alle weiteren Konfigurationen siehe entsprechenden technischen Bericht.

CAK Konfiguration alles Umluft (CAK)

Ausführungen und Konfigurationen

KONSTRUKTIVE KONFIGURATION

- CAK** Konfiguration zu einziger freien Kühlung für vollständiges Umluft (Standard)
- CBK** Konfiguration zu einziger freien kühlung für frischluft

- CCK** Konfiguration zu einziger freien Kühlung für vollständiges Umluft, Frischluft und Abluft
- CCKP** Konfiguration mit doppelter Lüftungssektion mit Lufterneuerung und thermodynamischer Rückgewinnung THOR

Technische Angaben

Größen	►► CRH-XHE2	14.2	16.4	20.4	25.4	30.4	33.4	40.4	44.4
◆ Kühlleistung (EN 14511:2022)	(1) kW	50,6	65,6	82,1	92,2	102,7	120,6	152,5	162,1
Sensible Leistung	(1) kW	38,5	48,9	62,9	69,8	77,4	88,9	106,0	114,0
Leistungsaufnahme der Verdichter	(1) kW	9,1	13,0	15,4	17,4	19,1	21,2	26,6	28,8
EER (EN 14511:2022)	(1) -	5,06	4,57	4,94	4,89	4,88	5,45	5,66	5,31
◆ Heizleistung (EN 14511:2022)	(2) kW	56,6	77,4	91,0	104,0	93,5	109,0	136,5	150,9
Leistungsaufnahme der Verdichter	(2) kW	9,9	15,5	18,2	20,4	23,8	27,7	30,1	33,3
COP (EN 14511:2022)	(2) -	4,71	4,19	4,24	4,33	3,74	3,86	4,50	4,35
Kältekreise	Nr	2	2	2	2	2	2	2	2
Anzahl der Verdichter	Nr	2	4	4	4	4	4	4	4
Verdichtertyp	(3) -	SCROLL	SCROLL	SCROLL	SCROLL	SCROLL	SCROLL	SCROLL	SCROLL
Ausblasluftmenge	m ³ /h	9000	11500	13500	15000	17000	18500	21000	23000
Typ Ventilator Zuluft	(4) -	RAD/EC	RAD/EC	RAD/EC	RAD/EC	RAD/EC	RAD/EC	RAD/EC	RAD/EC
Anzahl Ventilatoren Zuluft	Nr	1	1	2	2	2	2	2	2
Max. statischer Ausblas	(5) Pa	510	390	510	510	510	510	440	380
Wasserdurchfluss (Quellseite)	(6) l/s	2,87	3,80	4,69	5,28	5,88	6,79	8,53	9,16
Standard-Spannungsversorgung	V	400/3~/50	400/3~/50	400/3~/50	400/3~/50	400/3~/50	400/3~/50	400/3~/50	400/3~/50
Richtlinie ErP (Energy Related Products)									
SEER - DURCHSCHNITTLICHE Klimaverhältnisse	(7) -	5,12	5,22	5,51	5,46	5,35	6,15	6,99	6,58
η _{sc}	(7)	196,8	200,7	212,4	210,2	206,1	238,1	271,6	255,3
SCOP - DURCHSCHNITTLICHE Klimaverhältnisse	(7) -	3,99	4,26	4,03	4,59	4,32	4,66	5,38	4,79
η _{sh}	(7)	151,6	162,4	153,2	175,6	164,8	178,4	207,2	183,6
Größen ►► CRH-XHE2									
◆ Kühlleistung (EN 14511:2022)	(1) kW	173,2	183,6	213,5	252,4	278,8	334,5	361,1	387,2
Sensible Leistung	(1) kW	124	134	143	163	186	239	258	277
Leistungsaufnahme der Verdichter	(1) kW	30,8	33,1	39,9	45,4	52,4	61,7	66,3	72,1
EER (EN 14511:2022)	(1) -	5,18	4,89	4,94	5,10	4,78	4,96	4,87	4,90
◆ Heizleistung (EN 14511:2022)	(2) kW	165,5	179,3	198,3	235,9	264,7	316,8	346,2	378,3
Leistungsaufnahme der Verdichter	(2) kW	38,0	41,0	48,1	53,2	60,5	66,8	75,0	82,6
COP (EN 14511:2022)	(2) -	4,13	4,00	3,92	4,48	4,03	4,38	4,31	4,22
Kältekreise	Nr	2	2	2	2	2	2	2	2
Anzahl der Verdichter	Nr	4	4	4	4	4	4	4	4
Verdichtertyp	(3) -	SCROLL	SCROLL	SCROLL	SCROLL	SCROLL	SCROLL	SCROLL	SCROLL
Ausblasluftmenge	m ³ /h	26000	29000	33000	37000	44000	51000	56000	60000
Typ Ventilator Zuluft	(4) -	RAD/EC	RAD/EC	RAD/EC	RAD/EC	RAD/EC	RAD/EC	RAD/EC	RAD/EC
Anzahl Ventilatoren Zuluft	Nr	3	3	4	4	4	6	6	6
Max. statischer Ausblas	(5) Pa	630	540	660	570	360	620	540	460
Wasserdurchfluss (Quellseite)	(6) l/s	9,40	10,0	11,70	13,80	15,40	18,40	19,80	21,30
Standard-Spannungsversorgung	V	400/3~/50	400/3~/50	400/3~/50	400/3~/50	400/3~/50	400/3~/50	400/3~/50	400/3~/50
Richtlinie ErP (Energy Related Products)									
SEER - DURCHSCHNITTLICHE Klimaverhältnisse	(7) -	6,29	5,07	5,61	6,07	5,47	5,80	5,17	5,31
η _{sc}	(7)	243,7	195,0	216,6	234,9	210,7	224,0	198,9	204,5
SCOP - DURCHSCHNITTLICHE Klimaverhältnisse	(7) -	4,92	4,52	4,04	4,73	4,31	4,54	4,55	4,60
η _{sh}	(7)	188,8	172,8	153,6	181,2	164,4	173,6	174,0	176,0

Das Produkt entspricht der Europäischen Richtlinie ErP (Energy Related Products), die die Delegierte Verordnung (EU) Nr. 2016/2281 der Kommission enthält, auch bekannt als Ecodesign LOT21.

Die Leistungen beziehen sich auf einen Betrieb mit voller Umluft. (konfig. CAK)

(1) Die Daten beziehen sich auf folgende Bedingungen: Raumluft 27°C T.K./19,5°C F.K.; Wassertemperatur am Verflüssiger 30/35°C

(2) Die Daten beziehen sich auf folgende Bedingungen: Umgebungstemperatur 20°C TK; Wasseraustritt Wärmetauscher 10°C

(3) SCROLL = Scrollverdichter

(4) RAD = Radialventilator; EC = Elektronische Umschaltung

(5) Zur Verfügung stehender Nettodruck um die Druckverluste im Ausblas und in der Saugung zu überwinden

(6) Bestimmung der nominalen Wasser-Durchflussmenge je nach Kühlleistung

(7) Daten berechnet nach EN 14825:2022

Zubehör

THR	Thermodynamische Energierückgewinnung der abgegebenen Luft THOR (Ausführung CCKP)	IFWX	Schmutzfänger Kaltwasser
FC	Temperaturgeregelte freie Kühlung	CHW2	2 Rohrreihen Heizregister
FCE	Enthalpiegeregelte freie Kühlung	CHWER	Energierückgewinnung aus der Lebensmittelkühlung
M3	Luftausblas nach unten	3WVM	Proportionales 3-Wege-Ventil
M5	Luftausblas nach oben	2WVM	Modulierendes Zweiwegeventil
R3	Luftansaug von unten	LTEMP1	Ausstattung für niedrige Aussentemperatur
SER	Luftausblas nach unten	CPHG	Heißgas-Nachheizregister
SERM	Luftausblas nach oben	HSE3	Dampfbefeuchter mit Eintauch-Elektroden von 3kg/h (Größen 14.2÷30.4)
SERMD	Luftansaug von unten	HSE5	Dampfbefeuchter mit Eintauch-Elektroden von 5kg/h (Größen 14.2÷30.4)
PVAR	Variabler Luftdurchfluss	HSE8	Dampfbefeuchter mit Eintauch-Elektroden 8 kg/h (Größen 14.2÷110.4)
PCOSM	Konstante Luftmenge im Ausblas	HSE9	Dampfbefeuchter mit Eintauch-Elektroden von 15 kg/h (gr. 14.2÷110.4)
PAQC	Fühler der Luftqualität zur Überwachung des CO ₂ -Gehaltes	HWS	Befeuchter durch verdampferpaket mit wasser zum einmaligen gebrauch
PAQCV	Fühler der Luftqualität zur Überwachung des CO ₂ - und VOC-Gehaltes	MHP	Manometer für Hoch- und Niederdruck
VENH	Ventilatoren mit hoher Förderhöhe	CMSC9	Serielles Kommunikationsmodul zum Modbus Überwachungs
F7	Luftfilter mit hoher Wirkleistung F7 (ISO 16890 ePM1 55%)	CMSC10	Serielles Kommunikationsmodul zum LonWorks Überwachungs
FIFD	Elektronische filter mit ifd-technologie iFD (ISO 16890 ePM1 90%)	CMSC11	Serielles Kommunikationsmodul zum BACnet-IP Überwachungs
PSAF	Differenzdruckwächter luftseitig verschmutzte Filter	CTERM	Temperatur und Feuchte Regelung mit Thermostat
EH12	Elektrische Heizwiderstände mit 9kW (Größen 14.2÷16.4)	CSOND	Temperatur und feuchte regelung mit fühler in der einheit
EH14	Elektrische Heizwiderstände mit 12kW (Größen 14.2÷30.4)	PM	Phasenüberwachung
EH17	Elektrische Heizwiderstände mit 18kW (Größen 14.2÷44.4)	PFCC	Kondensatoren zur Blindstromkompensation (cos phi > 0.95)
EH20	Elektrische Heizwiderstände mit 24kW (Größen 20.4÷110.4)	DML	Demand Limit
EH24	Elektrische Heizwiderstände mit 36kW (Größen 33.4÷110.4)	DESM	Rauchsensor
EH28	Elektrische Heizwiderstände mit 48kW (Größen 49.4÷110.4)	SFSTC	Vorrichtung für stufenweise Verdichterbetriebnahme
ACPC	Hydraulikgruppe für Wasserkreis mit konstanter Durchflussmenge	PCMO	Sandwichplatten Aufbereitungsbereich in der Klassifizierung nach Brandverhalten M0
ACPV	Hydraulikgruppe für Wasserkreis mit variabler Durchflussmenge	AMRX	Gummischwingungsdämpfer
ACPM	Hydraulikgruppe für Anlage mit einmalig verwendetem Wasser	RCX	Roof curb
ACIS	Frostschutzheizung, wasserseitiger Wärmetauscherschutz	PTCO	Vorbereitung für den Transport in Container

Zubehör, dessen Code mit "X" endet, wird separat geliefert



Dienstleistungsbereich



AURA

ELFOSpace BOX3

MOOD

Leistungen (A27/W7)

1,5 ÷ 8,2 kW

3 ÷ 11 kW

2,7 ÷ 4,9 kW

ErP-Konformität
(nur Wärmepumpen)



Vertikal freistehend



Horizontal freistehend



Vertikale Einbau-Einheit



Horizontale Einbau-Einheit



2-Rohr-Anlage



4-Rohr-Anlage



DC Motor



Externe Pressung



RS485-Anschluss



Dienstleistung und Industrie

	SAHU	AQX	CLA
Luftvolumenstrom	1500÷15000 m³/h	1260÷160000 m³/h	1260÷160000 m³/h
			
Produkte		 	
Größen	8	32, Raster von 50 mm	32, Raster von 50 mm
Rahmen / Paneelen	Thermische Trennung / Doppelwandige Wandstärke 40 mm	Thermische Trennung / Doppelwandige Wandstärke 50/60 mm	Thermische Trennung / Doppelwandige Wandstärke 50/60 mm
Ventilatoren / Motoren	Zentrifugalventilatoren mit Riemenantrieb, Plug-Fan EC Ventilatoren	Radialventilatoren und Plug fan / Asynchron, Inverter, EC Elektronische Regelung	Radialventilatoren und Plug fan / Asynchron, Inverter, EC Elektronische Regelung
Wärmetauscher	Wasser / Direktverdampfung	Wasser / Heißwasser / Dampf / Direktverdampfung	Wasser / Heißwasser / Dampf / Direktverdampfung
Wärme-Rückgewinner		Kreuzstrom / Rotation / Run-Around	Kreuzstrom / Rotation / Run-Around
Versionen	Horizontal / Vertikal	Desinfektion / Regulierte	Desinfektion / Regulierte



FANCOILS und UTA

Die Bestandteile des Systems

BAUREIHE	GRÖSSEN VON	BIS	NAME	SEITE
Wassergekühlten Inneneinheiten				
CFF	1	12	AURA	144
CFFA	1	12	AURA	148
CFK	007.0	041.0	ELFOSpace BOX3	152
CFW-2	1	5	MOOD	156
Klimageräte				
SAHU	1	8	SAHU	158
AQX	1	32	AQX	160
CLA	1	32	CLA	162

AURA

Inneneinheit

Wassergekühlt

DC-Lüfter

Vor Ort umkehrbare Hydraulikanschlüsse

Leistungen von 1,5 bis 8,2 kW



CFFU
zum Einbauen



CFFC
über Putz/sichtbar

- ✓ Kompakt und leise, mit einem eleganten Design, das in jeden Raum passt
- ✓ Sichtbare und eingebaute Installation, vertikal und horizontal, Abluft von unten und von vorne
- ✓ Ausführungen für 2- und 4-Rohr-Anlagen
- ✓ DC-Technologie für Energieeinsparungen von bis zu 70 %
- ✓ Vor Ort umkehrbare Hydraulikanschlüsse



Clivet nimmt am Eurovent-Zertifizierungsprogramm für „Fan Coil“-Modelle teil. Die betreffenden Produkte sind unter www.eurovent-certification.com/de zu finden



konform
ErP



Funktionalität und Merkmale



Kühlen & Heizen



Vertikal: freistehend, mit Schrank



Vertikal: zum Einbauen



Horizontal: freistehend, mit Gehäuse



Horizontal: versenkt eingebaut



Wasser

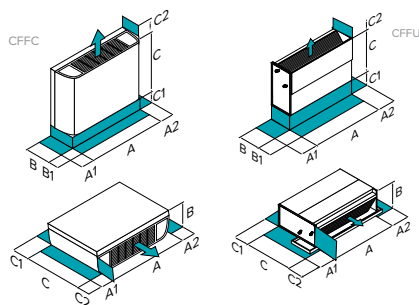


Control4 NRG-Steuerung



DC-Technologie

Abmessungen und Freiräume



Größe			1	2	3	4	5	6	8	9	10	12	
CFFC im Sichtbereich	ABMESSUNGEN	A	mm	790	790	1020	1020	1240	1240	1240	1360	1360	1360
		B	mm	200	200	200	200	200	200	200	200	200	200
		C	mm	495	495	495	495	495	495	495	495	495	591
	SPAZI	A1	mm	150	150	150	150	150	150	150	150	150	150
		A2	mm	150	150	150	150	150	150	150	150	150	150
	DI	C1 (solo per R3)	mm	90	90	90	90	90	90	90	90	90	90
		C2	mm	150	150	150	150	150	150	150	150	150	150
	INSTALLAZIONE	C1	mm	90	90	90	90	90	90	90	90	90	90
		C2	mm	150	150	150	150	150	150	150	150	150	150
	GEWICHT	CFFC CC2 R3	kg	18	18,5	21,5	22	-	26,5	26,5	-	29,5	34,5
CFFC CC4 R3		kg	-	-	22,5	-	27	-	-	30	-	-	
CFFU zum Einbauen	ABMESSUNGEN	A	mm	628	628	858	858	1078	1078	1078	1198	1198	1198
		B	mm	200	200	200	200	200	200	200	200	200	200
		C	mm	455	455	455	455	455	455	455	455	455	551
	SPAZI	A1	mm	150	150	150	150	150	150	150	150	150	150
		A2	mm	150	150	150	150	150	150	150	150	150	150
	DI	C1	mm	90	90	90	90	90	90	90	90	90	90
		C2	mm	150	150	150	150	150	150	150	150	150	150
	INSTALLAZIONE	C1	mm	90	90	90	90	90	90	90	90	90	90
		C2	mm	150	150	150	150	150	150	150	150	150	150
	GEWICHT	CFFU CC2 R3	kg	11,8	12,1	13,9	14,8	-	18,2	18,2	-	20,8	24,3
CFFU CC4 R3		kg	-	-	15,3	-	18,7	-	-	21,3	-	-	

ACHTUNG!

Für einen einwandfreien Betrieb der Einheit ist es unumgänglich die Mindestabstände, die mit den grünen Bereichen angezeigt sind, einzuhalten.

Die oben gemachten Angaben beziehen sich auf eine Standardeinheit für die angegebenen konstruktiven Konfigurationen. Für alle weiteren Konfigurationen siehe entsprechenden technischen Bericht.

Ausführungen und Konfigurationen

VERSION

- CFFC** Ausführung im Sichtbereich für vertikale und horizontale Installation
CFFU Ausführung im Sichtbereich für vertikale und horizontale Installation

ANLAGENTYP

- CC2** 2-Rohr-Anlage (Standard)
CC4 4-Rohr-Anlage

ANSAUG

- R3** Einlass von unten (vertikale Installation) / von hinten (horizontale Installation) (Standard)
RF Lufteinlass vorne (vertikale Installation) / von unten (horizontale Installation)

HYDRAULIKANSCHLÜSSE

- SX** Anschlüsse links (Standard)
DX Anschlüsse rechts

AM GERÄT MONTIERTE VENTILE

- Nicht notwendig (Standard)
3V2 3-Wege-Ventile ON/OFF für 2-Rohr-Ausführungen
3V4 3-Wege-Ventile ON/OFF für 4-Rohr-Ausführungen

AM GERÄT MONTIERTER THERMOSTAT

- NOHMI** nicht notwendig (Standard)
HMIDM Steuerung KJRP-75A

Technische Angaben

Größen	CFF	1*	2	3*	4	6	8*	10*	12*
2-Rohr-Anlage									
Maximale geschwindigkeit									
Luftvolumenstrom	m ³ /h	255	255	400	425	595	800	1190	1300
◆ Kälteleistung	(1) kW	1,5	1,95	2,35	2,85	3,9	4,85	6,35	8,25
Sensible Leistung	(1) kW	1,14	1,42	1,79	2,06	2,9	3,63	4,98	6,12
Wasserdurchflussmenge	(1) l/h	260	330	400	490	670	830	1090	1430
Wasser-Druckverluste	(1) kPa	13,94	27,2	13,33	26,01	37,4	54,33	32,77	71,43
◆ Heizleistung	(2) kW	1,57	2,05	2,6	2,95	4	5,25	7,05	8,7
Wasserdurchflussmenge	(2) l/h	270	350	450	510	700	910	1220	1510
Wasser-Druckverluste	(2) kPa	15,1	25,34	14,31	24,38	36,52	53,44	37,61	62,61
Gesamtleistungsaufnahme	W	15	19	16	18	28	47	87	106
Mittlere geschwindigkeit									
Luftvolumenstrom	m ³ /h	170	210	315	300	450	600	875	980
◆ Kälteleistung	(1) kW	1,06	1,66	1,94	2,13	3,2	3,92	5,19	6,65
Sensible Leistung	(1) kW	0,77	1,19	1,44	1,51	2,35	2,85	3,98	4,82
Wasserdurchflussmenge	(1) l/h	180	280	340	370	550	670	900	1140
Wasser-Druckverluste	(1) kPa	8,21	20,88	9,98	15,06	25,91	36,81	21,75	46,17
Heizleistung	(2) kW	1,07	1,75	2,11	2,15	3,22	4,09	5,61	6,81
Wasserdurchflussmenge	(2) l/h	190	300	370	370	560	710	980	1180
Wasser-Druckverluste	(2) kPa	7,63	19,65	10,33	13,65	25,34	36,54	25,47	41,06
Gesamtleistungsaufnahme	W	9	14	11	11	17	25	44	51
Mindestgeschwindigkeit									
Luftvolumenstrom	m ³ /h	150	150	190	190	310	420	530	680
◆ Kälteleistung	(1) kW	0,92	1,21	1,19	1,41	2,43	2,93	3,62	4,84
Sensible Leistung	(1) kW	0,66	0,85	0,86	0,96	1,72	2,08	2,68	3,42
Wasserdurchflussmenge	(1) l/h	160	210	210	240	420	510	630	830
Wasser-Druckverluste	(1) kPa	6,16	12,2	4,59	7,41	15,37	21,77	11,43	25,39
◆ Heizleistung	(2) kW	0,92	1,25	1,34	1,42	2,39	3,04	3,83	4,85
Wasserdurchflussmenge	(2) l/h	160	220	230	240	410	530	670	830
Wasser-Druckverluste	(2) kPa	5,84	10,25	4,5	6,64	14,22	20,47	12,5	21,68
Gesamtleistungsaufnahme	W	8	9	7	8	10	13	18	22
Standard-Spannungsversorgung	V/n°/Hz	220-240/1/50							
Typ Ventilator Zuluft	(3)	CFG							
Anzahl der Luftausblasventilatoren	-	1	1	2	2	2	2	3	3
H Schalldruckpegel	(4) dB(A)	34	39	29	32	40	45	50	50
M Schalldruckpegel	(4) dB(A)	24	33	24	23	34	39	43	43
L Schalldruckpegel	(4) dB(A)	21	25	18	19	30	30	31	33
H Schalleistungspegel	(4) dB(A)	47	52	43	46	52	59	62	63
M Schalleistungspegel	(4) dB(A)	36	46	37	37	45	51	56	57
L Schalleistungspegel	(4) dB(A)	34	38	29	29	36	43	46	47

Das Produkt entspricht der Europäischen Richtlinie ErP (Energy Related Products), die die Delegierte Verordnung (EU) Nr. 2016/2281 der Kommission enthält, auch bekannt als Ecodesign LOT21. Luftstrom mit freiem Ausblas (0 Pa statischer Druck)
 (1) Wassereintrittstemperatur am Verflüssiger 7°C (Temperaturdifferenz 5°C) - Umgebungstemperatur 27°C D.B. / 19°C W.B.
 (2) Wassereintrittstemperatur am Verflüssiger 45°C (Temperaturdifferenz 5°C) - Umgebungstemperatur 20°C

(3) CFG = Radialventilator
 (4) In einem reflexionsarmen Raum geprüfte Schallpegel, bezogen auf Einheiten für Zweirohranlagen. Der Schalldruckpegel bezieht sich auf 1 m Abstand von der Außenfläche der in einem offenen Bereich betriebenen Einheit.

* RF-Ausführung nicht erhältlich

Technische Angaben

Größen	CFF	3*	5*	9*
4-Rohr-Anlage				
Maximale geschwindigkeit				
Luftvolumenstrom	m³/h	425	595	1190
◆ Kälteleistung	(1) kW	2,7	3,8	6,05
Sensible Leistung	(1) kW	1,9	2,8	4,8
Wasserdurchflussmenge	(1) l/h	460	650	1040
Wasser-Druckverluste	(1) kPa	16,97	39,17	53,66
◆ Heizleistung	(2) kW	2,3	2,88	4,6
Wasserdurchflussmenge	(2) l/h	200	250	390
Wasser-Druckverluste	(2) kPa	28,16	55,37	132,32
Gesamtleistungsaufnahme	W	20	29	92
Mittlere geschwindigkeit				
Luftvolumenstrom	m³/h	280	461	887
◆ Kälteleistung	(1) kW	1,94	3,18	5
Sensible Leistung	(1) kW	1,3	2,3	3,88
Wasserdurchflussmenge	(1) l/h	330	550	860
Wasser-Druckverluste	(1) kPa	9,73	28,35	36,96
Heizleistung	(2) kW	1,78	2,49	3,95
Wasserdurchflussmenge	(2) l/h	150	210	340
Wasser-Druckverluste	(2) kPa	18,45	43	104,19
Gesamtleistungsaufnahme	W	11	17	46
Mindestgeschwindigkeit				
Luftvolumenstrom	m³/h	158	324	564
◆ Kälteleistung	(1) kW	1,1	2,32	3,43
Sensible Leistung	(1) kW	0,7	1,61	2,53
Wasserdurchflussmenge	(1) l/h	190	400	590
Wasser-Druckverluste	(1) kPa	3,51	16,91	19,07
◆ Heizleistung	(2) kW	1,22	2	3,02
Wasserdurchflussmenge	(2) l/h	100	170	260
Wasser-Druckverluste	(2) kPa	10,08	29,2	63,73
Gesamtleistungsaufnahme	W	8	11	19
Standard-Spannungsversorgung	V/n²/Hz	220-240/1/50		
Typ Ventilator Zuluft	(3)	CFG		
Anzahl der Luftausblasventilatoren	-	2	2	3
H Schalldruckpegel	(4)	32	40	50
M Schalldruckpegel	(4)	23	34	43
L Schalldruckpegel	(4)	19	30	31
H Schallleistungspegel	(4)	46	52	62
M Schallleistungspegel	(4)	37	45	56
L Schallleistungspegel	(4)	29	36	46

Das Produkt entspricht der Europäischen Richtlinie ErP (Energy Related Products), die die Delegierte Verordnung (EU) Nr. 2016/2281 der Kommission enthält, auch bekannt als Ecodesign LOT21. Luftstrom mit freiem Ausblas (0 Pa statischer Druck)

(1) Wassereintrittstemperatur am Verflüssiger 7°C (Temperaturdifferenz 5°C) - Umgebungstemperatur 27°C D.B. / 19°C W.B.

(2) Wassereintrittstemperatur am Verflüssiger 65°C (Temperaturdifferenz 10°C) - Umgebungstemperatur 20°C

(3) CFG = Radialventilator

(4) In einem reflexionsarmen Raum geprüfte Schallpegel, bezogen auf Einheiten für Zweirohranlagen. Der Schalldruckpegel bezieht sich auf 1 m Abstand von der Außenfläche der in einem offenen Bereich betriebenen Einheit.

* RF-Ausführung nicht erhältlich

Zubehör

- 3V2SX/3V2DX** Bausatz 3-Wege-Ventil ON/OFF für 2-Leiter
(3V2SX für Anschlüsse links / 3V2DX für Anschlüsse rechts)
- 3V4SX/3V4DX** Bausatz 3-Wege-Ventil ON/OFF für 4-Leiter
(3V4SX für Anschlüsse links / 3V4DX für Anschlüsse rechts)
- BRVHX** Zusätzliche Kondensatauffangwanne für vertikale/horizontale Installation
- KPDX** Fuß-Kit
- CCM09** Kabelgebundenes Zentralisierungsmodul mit Wochentimer
- KJR90X** Elektronische Raumsteuerung KJR-90D zur Wandmontage
- CCM30-BX** Verkabelte Zentraleinheit mit BMS-Zugriff
- KJR150X** Steuerung für mehrere Innengeräte

HMIFDCX KJRP-75A elektronische kabelgebundene Steuerung für im Gerät- oder Wandmontage (für DC-Ausführungen)

EXTENX KJRP-75 (2m) Kabelverlängerung für Steueranschlusskabel

CCM-180A/WS Verkabelte Zentraleinheit mit 6.2"-Touchscreen-Display mit Wochenplaner

CCM-270A/WS Verkabelte Zentraleinheit mit 10.1"-Touchscreen-Display mit Wochenplaner

KCMDX Motoranschlusskabel für Geräte mit Anschlüssen auf der rechten Seite (für DC-Versionen und Größen 9-10-12))

Zubehör, dessen Code mit "X" endet, wird separat geliefert



AURA

Inneneinheit

Wassergekühlt

Vor Ort umkehrbare Hydraulikanschlüsse

Leistungen von 1,6 bis 8,2 kW



CFFAU
zum Einbauen



CFFAC
über Putz/ sichtbar

- ✓ Kompakt und leise, mit einem eleganten Design, das in jeden Raum passt
- ✓ Sichtbare und eingebaute Installation, vertikal und horizontal, Abluft von unten und von vorne
- ✓ Ausführungen für 2- und 4-Rohr-Anlagen
- ✓ Einfache Verwaltung über externe Steuersysteme
- ✓ Vor Ort umkehrbare Hydraulikanschlüsse



Clivet nimmt am Eurovent-Zertifizierungsprogramm für „Fan Coil“-Modelle teil. Die betreffenden Produkte sind unter www.eurovent-certification.com/de zu finden



konform
ErP



Funktionalität und Merkmale



Kühlen & Heizen



Vertikal:
freistehend,
mit Schrank



Vertikal:
versenkt
eingebaut



Horizontal:
freistehend,
mit Gehäuse



Horizontal:
versenkt
eingebaut

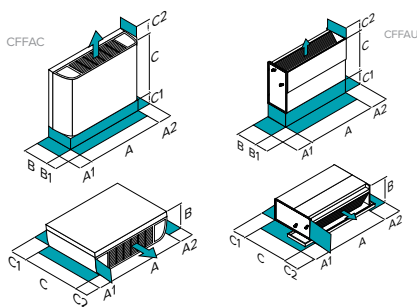


Wasser



Control4 NRG-
Steuerung

Abmessungen und Freiräume



ACHTUNG!

Für einen einwandfreien Betrieb der Einheit ist es unumgänglich die Mindestabstände, die mit den grünen Bereichen angezeigt sind, einzuhalten.

Größe		CFFA	1	2	3	4	5	6	8	9	10	12	
CFFAC (im Sichtbereich)	ABMESSUNGEN	A - Länge	mm	790	790	1020	1020	1240	1240	1240	1360	1360	1360
		B - Tiefe	mm	200	200	200	200	200	200	200	200	200	200
		C - Höhe	mm	495	495	495	495	495	495	495	495	495	591
	SPAZI	A1	mm	150	150	150	150	150	150	150	150	150	150
		A2	mm	150	150	150	150	150	150	150	150	150	150
	DI	C1 (solo per R3)	mm	90	90	90	90	90	90	90	90	90	90
C2		mm	150	150	150	150	150	150	150	150	150	150	
INSTALLAZIONE	CFFAC CC2 R3	kg	16,3	16,7	20	20,8	-	25,4	26,3	-	28,5	34	
	CFFAC CC4 R3	kg	-	-	21,3	-	25,9	-	-	29	-	-	
CFFAU (zum Einbauen)	ABMESSUNGEN	A - Länge	mm	628	628	858	858	1078	1078	1078	1198	1198	1198
		B - Tiefe	mm	200	200	200	200	200	200	200	200	200	200
		C - Höhe	mm	455	455	455	455	455	455	455	455	455	551
	SPAZI	A1	mm	150	150	150	150	150	150	150	150	150	150
		A2	mm	150	150	150	150	150	150	150	150	150	150
	DI	C1	mm	90	90	90	90	90	90	90	90	90	90
C2		mm	150	150	150	150	150	150	150	150	150	150	
INSTALLAZIONE	CFFAU CC2 R3	kg	11,6	12	13,9	14,8	-	18,2	18,8	-	21,7	25,2	
	CFFAU CC4 R3	kg	-	-	15,3	-	18,7	-	-	22,2	-	-	

Die oben gemachten Angaben beziehen sich auf eine Standardeinheit für die angegebenen konstruktiven Konfigurationen. Für alle weiteren Konfigurationen siehe entsprechenden technischen Bericht.

Ausführungen und Konfigurationen

VERSION

- CCFA** Ausführung im Sichtbereich für vertikale und horizontale Installation
CCFAU Ausführung im Sichtbereich für vertikale und horizontale Installation

ANLAGENTYP

- CC2** 2-Rohr-Anlage (Standard)
CC4 4-Rohr-Anlage

ANSAUG

- R3** Einlass von unten (vertikale Installation) / von hinten (horizontale Installation) (Standard)
RF Lufteinlass vorne (vertikale Installation) / von unten (horizontale Installation)

HYDRAULIKANSCHLÜSSE

- SX** Anschlüsse links (Standard)
DX Anschlüsse rechts

AM GERÄT MONTIERTE VENTILE

- Nicht notwendig (Standard)
3V2 3-Wege-Ventile ON/OFF für 2-Rohr-Ausführungen
3V4 3-Wege-Ventile ON/OFF für 4-Rohr-Ausführungen

AM GERÄT MONTIERTER THERMOSTAT

- NOHMI** Nicht notwendig (Standard)
HMIAM Steuerung KJRP-86R

Technische Angaben

Größen	CCFA	1*	2	3*	4	6	8*	10*	12*
2-Rohr-Anlage									
Maximale geschwindigkeit									
Luftvolumenstrom	m³/h	255	255	400	425	595	800	1150	1300
◆ Kälteleistung	(1) kW	1,65	2,25	2,65	3,05	4,2	5,35	6,75	8,25
Sensible Leistung	(1) kW	1,25	1,65	2,05	2,23	3,05	3,96	5,09	6,08
Wasserdurchflussmenge	(1) l/h	280	390	450	520	720	920	1160	1410
Wasser-Druckverluste	(1) kPa	15,75	33,19	18,03	26,71	41,15	61,48	40,26	64,72
◆ Heizleistung	(2) kW	1,85	2,35	3,05	3,15	4,3	5,7	7,15	8,5
Wasserdurchflussmenge	(2) l/h	320	400	520	540	740	980	1230	1460
Wasser-Druckverluste	(2) kPa	15,13	33,19	17,56	23,31	37,2	60,89	42,16	61,96
Gesamtleistungsaufnahme	W	35	40	47	47	51	91	110	118
Mittlere geschwindigkeit									
Luftvolumenstrom	m³/h	165	192	273	284	450	574	885	1132
◆ Kälteleistung	(1) kW	1,22	1,85	2,02	2,26	3,38	4,25	5,8	7,52
Sensible Leistung	(1) kW	0,88	1,35	1,5	1,61	2,43	3,08	4,36	5,53
Wasserdurchflussmenge	(1) l/h	210	320	350	390	580	730	1000	1290
Wasser-Druckverluste	(1) kPa	9,33	22,37	11,18	15,66	27,07	41,44	29,2	55,03
Heizleistung	(2) kW	1,29	1,87	2,24	2,28	3,43	4,36	5,81	7,6
Wasserdurchflussmenge	(2) l/h	220	320	380	390	590	750	1000	1300
Wasser-Druckverluste	(2) kPa	8,22	22,37	10,28	12,57	24,5	37,73	28,68	47,46
Gesamtleistungsaufnahme	W	17	24	26	26	32	54	89	104
Mindestgeschwindigkeit									
Luftvolumenstrom	m³/h	142	139	180	184	319	404	591	836
◆ Kälteleistung	(1) kW	1,09	1,4	1,4	1,58	2,48	3,31	4,24	5,87
Sensible Leistung	(1) kW	0,78	1	1,02	1,08	1,73	2,34	3,12	4,21
Wasserdurchflussmenge	(1) l/h	190	240	240	270	430	570	730	1010
Wasser-Druckverluste	(1) kPa	7,37	4,64	5,48	8,42	15,71	26,62	16,15	34,88
◆ Heizleistung	(2) kW	1,13	1,42	1,52	1,6	2,52	3,31	4,3	5,9
Wasserdurchflussmenge	(2) l/h	190	240	260	280	430	570	740	1020
Wasser-Druckverluste	(2) kPa	6,64	4,64	5,43	6,11	13,75	21,79	14,66	28,84
Gesamtleistungsaufnahme	W	14	15	14	14	19	35	64	82
Standard-Spannungsversorgung	V/n°/Hz	220-240/1/50							
Typ Ventilator Zuluft	(3)	CFG							
Anzahl der Luftausblasventilatoren	-	1	1	2	2	2	2	3	3
H Schalldruckpegel	(4) dB(A)	35	42	34	34	40	47	50	50
M Schalldruckpegel	(4) dB(A)	24	35	24	25	35	40	44	45
L Schalldruckpegel	(4) dB(A)	21	27	18	19	31	31	33	37
H Schalleistungspegel	(4) dB(A)	47	53	46	47	52	59	62	63
M Schalleistungspegel	(4) dB(A)	35	47	37	38	45	51	56	58
L Schalleistungspegel	(4) dB(A)	34	39	31	32	37	43	46	50

Das Produkt entspricht der Europäischen Richtlinie ErP (Energy Related Products), die die Delegierte Verordnung (EU) Nr. 2016/2281 der Kommission enthält, auch bekannt als Ecodesign LOT21. Luftstrom mit freiem Ausblas (0 Pa statischer Druck)

(1) Wassereintrittstemperatur am Verflüssiger 7°C (Temperaturdifferenz 5°C) - Umgebungstemperatur 27°C D.B. / 19°C W.B.

(2) Wassereintrittstemperatur am Verflüssiger 45°C (Temperaturdifferenz 5°C) - Umgebungstemperatur 20°C

(3) CFG = Radialventilator

(4) In einem reflexionsarmen Raum geprüfte Schallpegel, bezogen auf Einheiten für Zweirohranlagen. Der Schalldruckpegel bezieht sich auf 1 m Abstand von der Außenfläche der in einem offenen Bereich betriebenen Einheit.

* RF-Ausführung nicht erhältlich

Technische Angaben

Größen	CFFA	3*	5*	9*
4-Rohr-Anlage				
Maximale geschwindigkeit				
Luftvolumenstrom	m³/h	425	595	1150
♦ Kälteleistung	(1) kW	2,89	4,09	6,4
Sensible Leistung	(1) kW	2,05	2,94	4,9
Wasserdurchflussmenge	(1) l/h	500	700	1100
Wasser-Druckverluste	(1) kPa	21,38	47,7	63,05
♦ Heizleistung	(2) kW	2,45	2,95	4,65
Wasserdurchflussmenge	(2) l/h	210	250	400
Wasser-Druckverluste	(2) kPa	31,95	58,17	135,21
Gesamtleistungsaufnahme	W	47	51	110
Mittlere geschwindigkeit				
Luftvolumenstrom	m³/h	284	430	885
♦ Kälteleistung	(1) kW	2,05	3,35	5,59
Sensible Leistung	(1) kW	1,39	2,38	4,25
Wasserdurchflussmenge	(1) l/h	350	570	960
Wasser-Druckverluste	(1) kPa	11,95	33,04	48,47
Heizleistung	(2) kW	1,7	2,5	4,09
Wasserdurchflussmenge	(2) l/h	150	210	350
Wasser-Druckverluste	(2) kPa	16,83	43,35	111,75
Gesamtleistungsaufnahme	W	26	32	89
Mindestgeschwindigkeit				
Luftvolumenstrom	m³/h	184	319	591
♦ Kälteleistung	(1) kW	1,25	2,35	4
Sensible Leistung	(1) kW	0,84	1,6	2,95
Wasserdurchflussmenge	(1) l/h	210	400	690
Wasser-Druckverluste	(1) kPa	4,99	18,22	27,23
♦ Heizleistung	(2) kW	1,19	2	3,19
Wasserdurchflussmenge	(2) l/h	100	170	270
Wasser-Druckverluste	(2) kPa	9,52	29,2	70,91
Gesamtleistungsaufnahme	W	14	19	64
Standard-Spannungsversorgung	V/n°/Hz	220-240/1/50		
Typ Ventilator Zuluft	(3)	CFG		
Anzahl der Luftausblasventilatoren	-	2	2	3
H Schalldruckpegel	(4)	34	40	50
M Schalldruckpegel	(4)	25	33	44
L Schalldruckpegel	(4)	19	24	33
H Schallleistungspegel	(4)	47	52	62
M Schallleistungspegel	(4)	38	45	56
L Schallleistungspegel	(4)	32	37	46

Das Produkt entspricht der Europäischen Richtlinie ErP (Energy Related Products), die die Delegierte Verordnung (EU) Nr. 2016/2281 der Kommission enthält, auch bekannt als Ecodesign LOT21. Luftstrom mit freiem Ausblas (0 Pa statischer Druck)

(1) Wassereintrittstemperatur am Verflüssiger 7°C (Temperaturdifferenz 5°C) - Umgebungstemperatur 27°C D.B. / 19°C W.B.

(2) Wassereintrittstemperatur am Verflüssiger 65°C (Temperaturdifferenz 10°C) - Umgebungstemperatur 20°C

* RF-Ausführung nicht erhältlich

(3) CFG = Radialventilator

(4) In einem reflexionsarmen Raum geprüfte Schallpegel, bezogen auf Einheiten für Zweirohranlagen. Der Schalldruckpegel bezieht sich auf 1 m Abstand von der Außenfläche der in einem offenen Bereich betriebenen Einheit.

Zubehör

3V2SX/3V2DX Bausatz 3-Wege-Ventil ON/OFF für 2-Leiter
(3V2SX für Anschlüsse links / 3V2DX für Anschlüsse rechts)

3V4SX/3V4DX Bausatz 3-Wege-Ventil ON/OFF für 4-Leiter
(3V4SX für Anschlüsse links / 3V4DX für Anschlüsse rechts)

BRVHX Zusätzliche Kondensatauffangwanne für vertikale/horizontale Installation

KPDX Fuß-Kit

DCPRX Leistungsschnittstelle zur Verwaltung von vier Gebläsekonvektoren für 2-4 Systeme

Zubehör, dessen Code mit "X" endet, wird separat geliefert

HMIFACX Elektronische verkabelte Steuerung KJRP-86R zur Montage am Gerät oder an der Wand

BOXX Wanddose für Bediengerät KJRP-86R

HIDT19X Elektromechanischer Thermostat für den teilweisen Wandeinbau mit Display und integriertem Temperatursfühler



ELFOSpace BOX3

Inneneinheit

Wassergekühlt

Serienmäßig mit Fernsteuerung und Kondensatablasspumpe

Leistungen von 2,98 bis 11,19 kW



- ✓ Zwei Module (600 x 600 oder 800 x 800) für eine perfekte architektonische Einbindung
- ✓ Ausführungen für 2- und 4-Rohr-Anlagen
- ✓ DC-Technologie für Energieeinsparungen von bis zu 70 %
- ✓ Serienmäßig mit Fernsteuerung und Kondensatablasspumpe



Clivet nimmt am Eurovent-Zertifizierungsprogramm für „Fan Coil“-Modelle teil. Die betreffenden Produkte sind unter www.eurovent-certification.com/de zu finden



konform
ErP

Funktionalität und Merkmale



Kühlen & Heizen



Kassettyp



Wasser

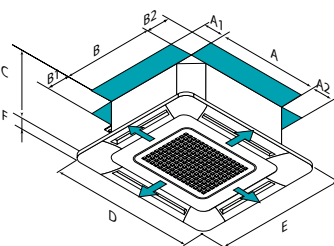


DC-Technologie



Control4 NRG-Steuerung

Abmessungen und Freiräume



ACHTUNG!

Für einen einwandfreien Betrieb der Einheit ist es unumgänglich die Mindestabstände, die mit den grünen Bereichen angezeigt sind, einzuhalten.

Größe	CFK	007.0	011.0	015.0	021.0	031.0	041.0
CC2 A - Länge	mm	575	575	575	840	840	840
CC2 B - Tiefe	mm	575	575	575	840	840	840
CC2 C - Höhe	mm	261	261	261	230	300	300
CC2 D - Länge	mm	647	647	647	950	950	950
CC2 E - Tiefe	mm	647	647	647	950	950	950
CC2 F - Höhe	mm	50	50	50	45	45	45
CC2 A1	mm	>1000	>1000	>1000	>1000	>1000	>1000
CC2 A2	mm	>1000	>1000	>1000	>1000	>1000	>1000
CC2 B1	mm	>1000	>1000	>1000	>1000	>1000	>1000
CC2 B2	mm	>1000	>1000	>1000	>1000	>1000	>1000
CC2 Betriebsgewicht	kg	16,5+2,5	16,5+2,5	16,5+2,5	23+6	27+6	27+6
CC4 A - Länge	mm	575	575	575	840	840	840
CC4 B - Tiefe	mm	575	575	575	840	840	840
CC4 C - Höhe	mm	261	261	261	300	300	300
CC4 D - Länge	mm	647	647	647	950	950	950
CC4 E - Tiefe	mm	647	647	647	950	950	950
CC4 F - Höhe	mm	50	50	50	45	45	45
CC4 A1	mm	>1000	>1000	>1000	>1000	>1000	>1000
CC4 A2	mm	>1000	>1000	>1000	>1000	>1000	>1000
CC4 B1	mm	>1000	>1000	>1000	>1000	>1000	>1000
CC4 B2	mm	>1000	>1000	>1000	>1000	>1000	>1000
CC4 Betriebsgewicht	kg	16,7+2,5	16,7+2,5	16,7+2,5	27,5+6	30+6	30+6

Die oben gemachten Angaben beziehen sich auf eine Standardeinheit für die angegebenen konstruktiven Konfigurationen.

Für alle weiteren Konfigurationen siehe entsprechenden technischen Bericht.

CC2 2-Leiter

CC4 4-Leiter

Ausführungen und Konfigurationen

REGISTERAUSFÜHRUNG

- CC2** Register für 2-Leiter-Systeme (Standard)
CC4 Register für 2-Leiter-Systeme (Standard)

STANDARD-AUSFÜHRUNG

- IRPCB** Elektronik mit Infrarot-Fernbedienung (Standard)
R05 Infrarot-Fernbedienung R05 (Standard)
VEC Hochleistungsfähiger EC-Ventilator (Standard)
XYE Kommunikationsanschluss XYE (Standard)

Technische Angaben

Größen		CFK	007.0	011.0	015.0	021.0	031.0	041.0
2-Rohr-Anlage								
Maximale geschwindigkeit								
Luftvolumenstrom		m³/h	535	610	781	1175	1581	1871
◆ Kälteleistung	(1)	kW	2,98	3,96	4,2	5,93	7,87	10,7
Sensible Leistung	(1)	kW	2,49	3,2	3,45	5	6,68	9,04
Wasserdurchflussmenge	(1)	l/h	513	681	722	1020	1354	1925
Wasser-Druckverluste	(1)	kPa	10	11,5	12,3	23,8	22,3	36,6
◆ Heizleistung	(2)	kW	2,61	4,08	4,95	6,06	9,16	8,98
Wasserdurchflussmenge	(2)	l/h	449	702	851	1042	1576	1732
Wasser-Druckverluste	(2)	kPa	12,1	12,7	9,4	25,9	28,8	49,2
Gesamtleistungsaufnahme		W	15	37	43	41	85	137
Mittlere geschwindigkeit								
Luftvolumenstrom		m³/h	429	477	611	987	1371	1415
◆ Kälteleistung	(1)	kW	2,53	3,26	3,48	5,3	7,12	8,82
Sensible Leistung	(1)	kW	2,08	2,57	2,74	4,34	5,95	7,03
Wasserdurchflussmenge	(1)	l/h	435	561	599	912	1225	1517
Wasser-Druckverluste	(1)	kPa	7	8,2	8,6	19,1	18,1	22,7
Heizleistung	(2)	kW	2,31	3,34	3,99	5,72	8,54	9,37
Wasserdurchflussmenge	(2)	l/h	397	574	686	985	1469	1612
Wasser-Druckverluste	(2)	kPa	8,5	8,6	8,2	20,1	24	31,2
Gesamtleistungsaufnahme		W	9	15	28	30	59	58
Mindestgeschwindigkeit								
Luftvolumenstrom		m³/h	322	381	494	768	1236	1198
◆ Kälteleistung	(1)	kW	2	2,76	3,01	4,4	6,67	7,48
Sensible Leistung	(1)	kW	1,59	2,1	2,31	3,52	5,5	5,97
Wasserdurchflussmenge	(1)	l/h	344	475	518	757	1147	1287
Wasser-Druckverluste	(1)	kPa	5	6,5	7,4	13,6	16,3	16,4
◆ Heizleistung	(2)	kW	2,24	2,73	3,26	5,32	7,9	8,68
Wasserdurchflussmenge	(2)	l/h	385	470	561	915	1359	1493
Wasser-Druckverluste	(2)	kPa	5,3	6	6,1	19,9	20,7	23,3
Gesamtleistungsaufnahme		W	5	9	21	20	45	39
4-Rohr-Anlage								
Maximale geschwindigkeit								
Luftvolumenstrom		m³/h	493	669	673	1184	1642	1708
◆ Kälteleistung	(1)	kW	2,16	2,78	2,77	4,96	7,98	8,04
Sensible Leistung	(1)	kW	1,86	2,4	2,33	4,15	6,68	6,58
Wasserdurchflussmenge	(1)	l/h	372	478	476	853	1373	1383
Wasser-Druckverluste	(1)	kPa	17,4	13,15	16,8	14,8	33,9	33
◆ Heizleistung	(2)	kW	3,13	3,71	3,94	6,15	9,75	9,93
Wasserdurchflussmenge	(3)	l/h	269	319	339	529	839	854
Wasser-Druckverluste	(3)	kPa	23,5	24,1	26,8	25,3	42,4	48,7
Gesamtleistungsaufnahme		W	24	38	42	62	121	139
Mittlere geschwindigkeit								
Luftvolumenstrom		m³/h	395	523	526	997	1421	1297
◆ Kälteleistung	(1)	kW	1,86	2,38	2,38	4,38	7,25	6,62
Sensible Leistung	(1)	kW	1,58	2	1,97	3,71	5,99	5,51
Wasserdurchflussmenge	(1)	l/h	320	409	409	753	1247	1139
Wasser-Druckverluste	(1)	kPa	13,5	9,4	13,1	11,5	30	22,6
Heizleistung	(2)	kW	2,63	3,14	3,3	5,43	8,96	8,33
Wasserdurchflussmenge	(3)	l/h	226	270	284	467	771	716
Wasser-Druckverluste	(3)	kPa	17,1	17,9	19,2	20,5	36,6	32,5
Gesamtleistungsaufnahme		W	18	35	27	44	83	70
Mindestgeschwindigkeit								
Luftvolumenstrom		m³/h	295	415	425	783	1285	1096
◆ Kälteleistung	(1)	kW	1,49	2,05	2,07	3,64	6,7	5,84
Sensible Leistung	(1)	kW	1,24	1,67	1,7	3,05	5,5	4,81
Wasserdurchflussmenge	(1)	l/h	256	353	356	626	1152	1004
Wasser-Druckverluste	(1)	kPa	9,3	7	10,3	8,1	24	17,7
◆ Heizleistung	(2)	kW	2,08	2,65	2,83	4,61	8,42	7,51
Wasserdurchflussmenge	(3)	l/h	179	228	243	396	724	646
Wasser-Druckverluste	(3)	kPa	11,3	13,1	14,5	14,5	32,6	27
Gesamtleistungsaufnahme		W	14	30	20	30	66	49
Standard-Spannungsversorgung		V/n°/Hz	220-240/1/50					
Typ Ventilator Zuluft	(4)	-	CFG					
Anzahl der Luftausblasventilatoren		-	1					
H Schalldruckpegel	(5)	dB(A)	39	42	43	43	48	49
M Schalldruckpegel	(5)	dB(A)	33	36	38	39	44	43
L Schalldruckpegel	(5)	dB(A)	27	30	32	33	41	39
H Schallleistungspegel	(5)	dB(A)	51	54	55	55	60	61
M Schallleistungspegel	(5)	dB(A)	45	48	50	51	56	55
L Schallleistungspegel	(5)	dB(A)	39	42	44	45	53	51

Das Produkt entspricht der Europäischen Richtlinie ErP (Energy Related Products), die die Delegierte Verordnung (EU) Nr. 2016/2281 der Kommission enthält, auch bekannt als Ecodesign LOT21.

- (1) Wassereintrittstemperatur am Verflüssiger 7°C (Temperaturdifferenz 5°C) - Umgebungstemperatur 27°C D.B. / 19°C W.B.
 (2) Wassereintrittstemperatur am Verflüssiger 45°C (Temperaturdifferenz 5°C) - Umgebungstemperatur 20°C
 (3) Wassereintrittstemperatur am Verflüssiger 65°C (Temperaturdifferenz 10°C) - Umgebungstemperatur 20°C

(4) CFG = Radialventilator

(5) In einem reflexionsarmen Raum geprüfte Schallpegel, bezogen auf Einheiten für Zweirohranlagen. Der Schalldruckpegel bezieht sich auf 1 m Abstand von der Außenfläche der in einem offenen Bereich betriebenen Einheit.

Zubehör

KJR90X Elektronische Raumsteuerung KJR-90D zur Wandmontage
KJR150X Steuerung für mehrere Innengeräte
360PX Steuerung für mehrere Innengeräte
CCM30BX Verkabelte Zentraleinheit mit BMS-Zugriff
CCM09 Verkabelte Zentraleinheit mit 6,2

CCM-180A/WS Verkabelte Zentraleinheit mit 6.2"-Touchscreen-Display mit Wochenplaner
CCM-270A/WS Verkabelte Zentraleinheit mit 10.1"-Touchscreen-Display mit Wochenplaner
3V2X Bausatz 3-Wege-Ventil ON/OFF für 2-Leiter
3V4X Bausatz 3-Wege-Ventil ON/OFF für 4-Leiter
DTX Zusätzliche Kondensatwanne

Zubehör, dessen Code mit "X" endet, wird separat geliefert

Zur Kompatibilität der einzelnen Zubehörteile untereinander siehe entsprechendes Technisches Datenblatt oder Internetseite im Bereich Systeme und Produkte.



MOOD

Inneneinheit

Wassergekühlt

Inneninstallation, Wandbefestigung, mit Gehäuse

Leistungen von **2,7 bis 4,87 kW**



- ✓ Kompakt und leise für Anwendungen im Wohn- und Gewerbebereich
- ✓ DC-Technologie für Energieeinsparungen von bis zu 70%
- ✓ Serienmäßig mit Fernsteuerung, Dreivegeventil und Modbus-Schnittstelle



Clivet nimmt am Eurovent-Zertifizierungsprogramm für „Fan Coil“-Modelle teil. Die betreffenden Produkte sind unter www.eurovent-certification.com/de zu finden



konform
ErP

Funktionalität und Merkmale



Kühlen & Heizen



Vertikal:
freistehend,
mit Schrank



Wasser

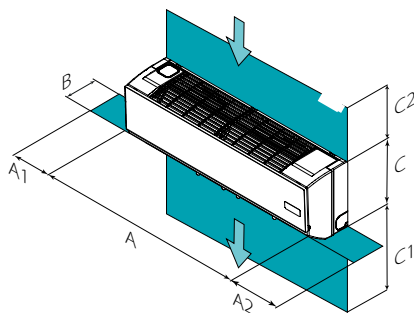


DC-
Technologie



Control4 NRG-
Steuerung

Abmessungen und Freiräume



Größe	CFW-2	1	2	3	4	5
A - Länge	mm	916	916	916	1074	1074
B - Tiefe	mm	233	233	233	237	237
C - Höhe	mm	290	290	290	317	317
A1	mm	300	300	300	300	300
A2	mm	300	300	300	300	300
C1	mm	2000÷3000	2000÷3000	2000÷3000	2000÷3000	2000÷3000
C2	mm	300	300	300	300	300
Betriebsgewicht	kg	12,7	12,7	12,7	14,9	14,9

Die oben gemachten Angaben beziehen sich auf eine Standardeinheit für die angegebenen konstruktiven Konfigurationen. Für alle weiteren Konfigurationen siehe entsprechenden technischen Bericht.

ACHTUNG!

Für einen einwandfreien Betrieb der Einheit ist es unumgänglich die Mindestabstände, die mit den grünen Bereichen angezeigt sind, einzuhalten.

Ausführungen und Konfigurationen

STANDARD-AUSFÜHRUNG

IRPCB	Elektronik mit Infrarot-Fernbedienung (Standard)
R05	Infrarot-Fernbedienung R05 (Standard)
VEC	Hochleistungsfähiger EC-Ventilator (Standard)

3V2	Bausatz mit 3-Wege-Ventil für 2-Wege-System "Ein/Aus" (Standard)
CRCC	Potentialfreier Kessel-/Kreislaufkontakte

Technische Angaben

Größen	CFW-2	1	2	3	4	5
2-Rohr-Anlage						
Maximale geschwindigkeit						
Luftvolumenstrom	m³/h	492	585	825	862	979
◆ Kälteleistung	(1) kW	2,7	2,91	3,81	4,47	4,87
Sensible Leistung	(1) kW	2,15	2,33	3,18	2,66	4,11
Wasserdurchflussmenge	(1) l/h	465	501	656	770	839
Wasser-Druckverluste	(1) kPa	31,6	37,2	56,8	41,2	50,7
◆ Heizleistung	(2) kW	2,12	3,23	4,3	4,36	5,26
Wasserdurchflussmenge	(2) l/h	365	556	741	751	906
Wasser-Druckverluste	(2) kPa	37,5	40,6	61,9	43,7	51,7
Gesamtleistungsaufnahme	W	13	15	34	26	38
Mittlere geschwindigkeit						
Luftvolumenstrom	m³/h	454	485	689	741	849
◆ Kälteleistung	(1) kW	2,59	2,54	3,3	3,98	4,26
Sensible Leistung	(1) kW	2,03	2	2,71	3,21	3,56
Wasserdurchflussmenge	(1) l/h	445	437	568	685	733
Wasser-Druckverluste	(1) kPa	29	30	41	34	40
Heizleistung	(2) kW	2,02	2,77	3,65	4,23	4,68
Wasserdurchflussmenge	(2) l/h	347	476	628	655	805
Wasser-Druckverluste	(2) kPa	34,9	31,5	47,5	33,8	42,8
Gesamtleistungsaufnahme	W	11	11	22	18	26
Mindestgeschwindigkeit						
Luftvolumenstrom	m³/h	400	413	590	634	717
◆ Kälteleistung	(1) kW	2,39	2,19	2,88	3,48	3,79
Sensible Leistung	(1) kW	1,85	1,71	2,31	2,77	3,1
Wasserdurchflussmenge	(1) l/h	411	377	495	599	652
Wasser-Druckverluste	(1) kPa	25,4	23,4	33	27,1	33,7
◆ Heizleistung	(2) kW	1,86	2,42	3,09	3,62	3,96
Wasserdurchflussmenge	(2) l/h	320	416	531	561	681
Wasser-Druckverluste	(2) kPa	30,2	25,1	35,7	26,3	33
Gesamtleistungsaufnahme	W	10	9	15	13	18
Standard-Spannungsversorgung	V/n°/Hz	220-240/1/50				
Typ Ventilator Zuluft	(3)	TGZ DC				
Anzahl der Luftausblasventilatoren	-	1				
H Schalldruckpegel	(4) dB(A)	32	32	45	38	44
M Schalldruckpegel	(4) dB(A)	30	27	39	34	40
L Schalldruckpegel	(4) dB(A)	27	23	35	30	35
H Schallleistungspegel	(4) dB(A)	44	44	57	50	56
M Schallleistungspegel	(4) dB(A)	42	39	51	46	52
L Schallleistungspegel	(4) dB(A)	39	35	47	42	47

Das Produkt entspricht der Europäischen Richtlinie ErP (Energy Related Products), die die Delegierte Verordnung (EU) Nr. 2016/2281 der Kommission enthält, auch bekannt als Ecodesign LOT21.

(3) TGZ DC = Tangentialventilator DC Brushless

(4) In einem reflexionsarmen Raum geprüfte Schallpegel, bezogen auf Einheiten für Zweirohranlagen. Der Schalldruckpegel bezieht sich auf 1 m Abstand von der Außenfläche der in einem offenen Bereich betriebenen Einheit.

(1) Wassereintrittstemperatur am Verflüssiger 7°C (Temperaturdifferenz 5°C) - Umgebungstemperatur 27°C D.B. / 19°C W.B.

(2) Wassereintrittstemperatur am Verflüssiger 45°C (Temperaturdifferenz 5°C) - Umgebungstemperatur 20°C

Zubehör

KJR90X	Elektronische Raumsteuerung KJR-90D zur Wandmontage
KJR150X	Steuerung für mehrere Innengeräte
CCM30BX	Verkabelte Zentraleinheit mit BMS-Zugriff
CCM09	Kabelgebundenes Zentralisierungsmodul mit Wochentimer

CCM-180A/WS	Verkabelte Zentraleinheit mit 6.2"-Touchscreen-Display mit Wochenplaner
CCM-270A/WS	Verkabelte Zentraleinheit mit 10.1"-Touchscreen-Display mit Wochenplaner

Zubehör, dessen Code mit "X" endet, wird separat geliefert

Zur Kompatibilität der einzelnen Zubehöreile untereinander siehe entsprechendes Technisches Datenblatt oder Internetseite im Bereich Systeme und Produkte.

SAHU

Klimagerät

Wassergekühlt

Horizontale und Vertikale Inneninstallation zum Einbau

Kanalisiert

**Luftmenge von 420 a 4200 l/s
(von 1500 bis 15000 m³/h)**



konform
ErP

- ✓ lieferbar in der Ausführung für Anlagen mit zwei und vier Leitern mit oder ohne Einstellung an Bord;
- ✓ erhältlich in direkter Erweiterungsversion zum Anschluss an Clivet VRF- und Mini-VRF-System;
- ✓ standard mit selbsttragenden Sandwich panel Dicke 40 mm;
- ✓ Radialventilatoren mit Riemen- / Riemenscheiben-Getriebe und Motoren mit IE2-Typ mit inverter, IE3 konfigurierbaren mit hohem Förderhöhe für die Luftverteilung durch Luftführung
- ✓ konfigurierbar mit EC-Steckerventilatoren (IE4) mit hoher Förderhöhe (Standard mit On-Board-Regelung);
- ✓ Wasserregister mit vier oder sechs Rohrreihen oder vier Rohrreihen mit Direktverdampfung;
- ✓ grosse Auswahl luftseitigen Zubehörs (Mischkammer, Filtern, Unterbau-Rahmen, sw.)
- ✓ Sektion elektrische Heizwiderstände mit unterschiedlicher Heizleistung;
- ✓ Fern- und zentralisierte Systemüberwachung durch INTELLIAIR

Funktionalität und Merkmale



Kühlen & Heizen



Horizontal



Vertikal

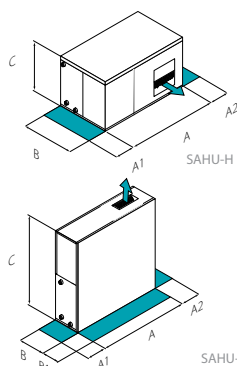


Wasser



INTELLIAIR

Abmessungen und Freiräume



ACHTUNG!

Für einen einwandfreien Betrieb der Einheit ist es unumgänglich die Mindestabstände, die mit den grünen Bereichen angezeigt sind, einzuhalten.

Größe	SAHU H / SAHU H_EC	1	2	3	4	5	6	7	8	
A - Länge	mm	780	880	1120	1280	1500	1720	1890	2510	
B - Tiefe	mm	1100	1100	1100	1300	1350	1350	1350	1350	
C - Höhe	mm	530	530	530	590	660	750	900	900	
A1	mm	500	500	500	500	500	500	500	500	
A2	mm	500	500	500	500	500	500	500	500	
H C4	Gewicht	kg	78	85	98	134	167	202	274	330
H C6	Gewicht	kg	81	88	102	141	176	215	292	353
H E4	Gewicht	kg	78	84	97	133	165	199	270	326
H_EC C4	Gewicht	kg	57	63	74	101	132	163	211	268
H_EC C6	Gewicht	kg	60	66	78	108	141	176	229	291
H_EC E4	Gewicht	kg	57	62	73	100	130	160	207	264

Größe	SAHU V / SAHU V_EC	1	2	3	4	5	6	7	8	
A - Länge	mm	780	880	1120	1280	1500	1720	1890	2510	
B - Tiefe	mm	530	530	530	590	660	750	900	900	
C - Höhe	mm	1100	1100	1100	1300	1350	1570	1870	1950	
A1	mm	500	500	500	500	500	500	500	500	
A2	mm	500	500	500	500	500	500	500	500	
B1	mm	1000	1000	1000	1000	1000	1000	1000	1000	
V C4	Gewicht	kg	84	91	105	142	177	217	318	386
V C6	Gewicht	kg	87	94	109	149	186	230	336	409
V E4	Gewicht	kg	84	90	104	141	175	214	314	382
V_EC C4	Gewicht	kg	63	69	81	109	142	178	255	328
V_EC C6	Gewicht	kg	66	72	85	116	151	191	273	351
V_EC E4	Gewicht	kg	63	68	80	108	140	175	251	324

Die oben gemachten Angaben beziehen sich auf eine Standardeinheit für die angegebenen konstruktiven Konfigurationen. Die angegebenen Gewichte beziehen sich auf Geräte ohne Wasser/Gas innerhalb der Batterie.

Ausführungen und Konfigurationen

SPANNUNG

400T Versorgungsspannung 400/3~/50

Version:

- SAHU H** Horizontaler Aufbau mit Zentrifugalventilator
- SAHU V** Vertikaler Aufbau mit Zentrifugalventilator
- SAHU H EC** Horizontaler Aufbau mit plug fan EC Ventilator
- SAHU V EC** Vertikaler Aufbau mit plug fan EC Ventilator

HAUPTBATTERIE

- Warmwasserregister 4 Rohrreihen
- Warmwasserregister 6 Rohrreihen
- Direktverdampfungsregister 4 Rohrreihen

WASSERANSCHLÜSSE

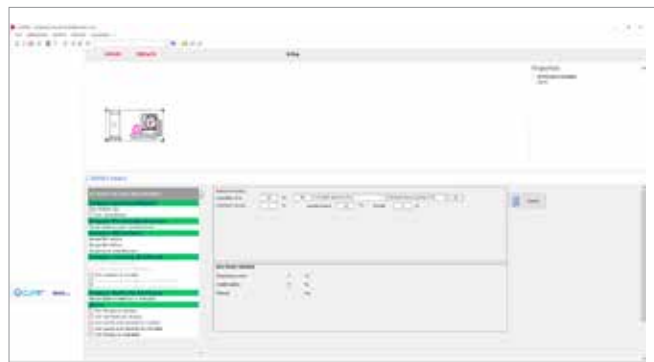
- DX** Wasseranschlüsse rechts
- SX** Wasseranschlüsse links

SEKUNDÄRE WARMWASSERREGISTER

- Heißwasserregister: ohne (Standard)
- CH1** Sekundäre Heißwasserregister 1 Rohrreihe
- CH2** Sekundäre Heißwasserregister 2 Rohrreihen

Auswahlsoftware

Die CTAPRO Auswahlsoftware der Luftaufbereitungsanlagen ermöglicht die Dimensionierung der Geräte und hat sofort das vollständige technische Angebot an Ausführungszeichnungen und technischen Datenblättern.



Technische Angaben

Größen	SAHU	1	2	3	4	5	6	7	8
Luftvolumenstrom	m³/h	1500	2090	2890	4020	5580	7750	10770	15000
C4 Kälteleistung	(1) kW	8,5	11,5	15,7	22,7	32,4	42,9	60,5	83,0
C4 Sensible Leistung	(1) kW	6,2	8,5	11,7	16,6	23,4	31,7	44,3	61,1
C4 Wasserdurchflussmenge	(1) l/s	0,4	0,5	0,8	1,1	1,5	2,0	2,9	4,0
C6 Kälteleistung	(1) kW	10,3	13,8	19,4	26,6	37,9	50,3	70,9	99,2
C6 Sensible Leistung	(1) kW	7,3	10,0	13,9	19,2	27,1	36,5	51,2	71,4
C6 Wasserdurchflussmenge	(1) l/s	0,5	0,7	0,9	1,3	1,8	2,4	3,4	4,7
E4 Kälteleistung	(2) kW	7,3	10,1	15,5	22,2	30,9	42,3	59,1	82,3
E4 Sensible Leistung	(2) kW	5,8	8,0	11,6	16,5	22,9	31,4	43,8	60,9
C4 Heizleistung	(3) kW	9,6	13,1	18,0	24,5	35,6	48,6	67,7	93,8
C4 Wasserdurchflussmenge	(3) l/s	0,5	0,6	0,9	1,2	1,7	2,3	3,3	4,5
C6 Heizleistung	(3) kW	10,9	14,9	20,6	28,7	40,1	54,9	76,5	106,7
C6 Wasserdurchflussmenge	(3) l/s	0,5	0,7	1,0	1,4	1,9	2,6	3,7	5,2
Stromversorgung MAX (IE3 - CFG C&P)	(4) kW	0,8	1,1	1,1	2,2	3,0	4,0	5,5	7,5
Stromversorgung MAX (IE4 - EC PLUG FAN)	kW	1,1	1,1	1,1	1,1	1,9	2,9	3,3	5,0
Versorgung	V/n°/Hz	400/3~/50	400/3~/50	400/3~/50	400/3~/50	400/3~/50	400/3~/50	400/3~/50	400/3~/50
Schalldruckpegel	(5) dB(A)	74	79	85	80	85	84	83	92

Das Produkt entspricht der Europäischen Richtlinie ErP (Energy Related Products), die die Delegierte Verordnung (EU) Nr. 2016/2281 der Kommission enthält, auch bekannt als Ecodesign LOT21.

(1) HYDRONISCHE SAHU Kühlung: Wassertauschereinfluss 7°C (Temperatur-Unterschied 5°C)

Raumluft 27°C D.B. / 19°C W.B. - ESP = 0 Pa

(2) SAHU-DIREKTERWEITERUNG Kühlung: Innentemperatur 27°C D.B. / 19°C W.B.

Verdampfer Temperatur 8°C / Verflüssigertemperatur 46°C - ESP = 0 Pa - R410A

(3) HYDRONISCHE SAHU Heizung: Wassertauschereinfluss 45°C (Temperatur-Unterschied 5°C), Raumluft 20°C D.B., 50% U.R., ESP = 0 Pa

(4) CFG C&P = Zentrifugal mit Riemen- und Riemenscheibenübertragung

(5) Die Schalleistungsdaten beziehen sich auf Geräte unter Volllast bei nominalen Testbedingungen. Die Messungen werden gemäß der Norm UNI EN ISO 9614-1 bei den in den jeweiligen Vorschriften.

Zubehör

- FS4** Rahmen mit G4-Effizienzfiltern, Dicke 48 mm
- FS5** Rahmen mit M5-Effizienzfiltern, Dicke 98 mm
- FS6** Rahmen mit M6-Effizienzfiltern, Dicke 98 mm
- FS7** Rahmen mit F7-Effizienzfiltern, Dicke 98 mm
- FS8** Rahmen mit F8-Effizienzfiltern, Dicke 98 mm
- FS9** Rahmen mit F9-Effizienzfiltern, Dicke 98 mm
- FS45** Rahmen mit G4-Effizienzfiltern Dicke 48 mm + M5 Dicke 98 mm
- FS46** Rahmen mit G4-Effizienzfiltern Dicke 48 mm + M6 Dicke 98 mm
- FS47** Rahmen mit G4-Effizienzfiltern Dicke 48 mm + F7 Dicke 98 mm
- FS48** Rahmen mit G4-Effizienzfiltern Dicke 48 mm + F8 Dicke 98 mm
- FS49** Rahmen mit G4-Effizienzfiltern Dicke 48 mm + F9 Dicke 98 mm
- BAH** Unterbau-Rahmen für horizontale Basiseinheit H=120 mm
- BAV** Unterbau-Rahmen für vertikale Basiseinheit H=120 mm
- BAMX** Unterbau-Rahmen für Mischkammer H=120 mm
- MBXX** Mischkammer mit Klappe
- AFMX** Schwingungsdämpfer für Klappe Mischkammer

- AFRX** Schwingungsdämpfer für Klappe Mischkammer
- AFSX** Abluft-Schwingungsdämpfer für Basiseinheit
- DARX** Abluft-Klappe für Basiseinheit
- FLRX** Abluft-Flansch für Basiseinheit
- FLSX** Auslass-Flansch für Basiseinheit
- EC1X** Elektrische Batterie Version 1
- EC2X** Elektrische Batterie Version 2
- FTB** Schaltkasten mit Klemmenblock für Radialventilatorleitungen
- ETB** Schaltkasten mit Klemmenblock für plug EC Ventilator
- KT4X** Ersatzfilter - G4 Dicke 48 mm
- KT5X** Ersatzfilter - M5 Dicke 98 mm
- KT6X** Ersatzfilter - M6 Dicke 98 mm
- KT7X** Ersatzfilter - F7 Dicke 98 mm
- KT8X** Ersatzfilter - F8 Dicke 98 mm
- KT9X** Ersatzfilter - F9 Dicke 98 mm

Zubehör, dessen Code mit "X" endet, wird separat geliefert

Zur Kompatibilität der einzelnen Zubehörteile untereinander siehe entsprechendes Technisches Datenblatt oder Internetseite im Bereich Systeme und Produkte.



Klimagerät

Zur Luftaufbereitung

In Modular-Bauweise

Innen- und Außeninstallation

**Luftmenge von 350 a 44400 l/s
(von 1260 bis 160000 m³/h)**

- ✓ zwei Struktur- und Verkleidungstypen, 50mm und 60mm, die es ermöglichen, die Wärmeschutzklassen T2/TB3 und T2/TB2 zu erreichen;
- ✓ 32 Standardgrößen mit kontinuierlicher Luftstromabdeckung mit Anströmgeschwindigkeit von 2,2 bis 2,5 m/s;
- ✓ Individuelle Anpassung der Abmessungen in Höhe und Breite mit 50 mm Raster, um die strengsten architektonischen Vorgaben zu erfüllen;
- ✓ Sandwich-Paneele aus zwei Platten mit Wärme- und Schalldämmung aus eingespritztem Polyurethan oder Mineralwolle dazwischen, thermischer Schnitt zwischen den Platten, 50 oder 60 mm Dicke, sieben verschiedene Plattentypen erhältlich;
- ✓ modulare Konstruktion mit glatten Innenflächen zur Minimierung von Staubansammlungen und zur Erleichterung der Reinigung und Desinfektion;
- ✓ für Innen- oder Außenaufstellung mit Schutzdach;
- ✓ breite Palette an Lösungen für die Luftfiltration von Grobfiltern, Mediumfiltern mit starren oder schlaffen Taschen, Absolut-, Elektronik-, Aktivkohle-, Hoch- und Höchstleistungsfiltern;
- ✓ keimtötende und viruzide Lösungen mit UV-C-Lampen oder photokatalytischen Oxidationsmodulen;
- ✓ Statische, rotative und Run-Around-Wärmerückgewinnung;
- ✓ Wärmeaustauschregister mit Wasser, Direktausdehnung, Dampf, diathermischem Öl oder Strom;
- ✓ Befeuchtersysteme mit Wasser über Tropfenabscheider oder mit Pumpe, Presswasser/-luft, Dampf oder Berieselungen;
- ✓ interne Kondensatsammelbehälter mit Antikondensat-Isolierung, mit Neigung zum Ablauf, aus Aluminium oder Edelstahl;
- ✓ Radialventilatorsektionen mit Riemen- und Riemenscheibenübertragung, Radialsteckventilatoren mit bürstenlosen EC-Motoren, elektrische Ventilatoren;
- ✓ ohne Steuersysteme oder komplett mit Sonden, Stellantrieben, Verdrahtung, Schaltschrank mit Steuersystem und Geräteverwaltungslogik;
- ✓ Fern- und zentralisierte Systemüberwachung durch INTELLIAIR



Clivet nimmt am Eurovent-Zertifizierungsprogramm für „Luftaufbereitungsgeräte“ teil. Die betreffenden Produkte sind unter www.eurovent-certification.com zu finden.



konform ErP

Funktionalität und Merkmale



Wärme-Kühlung



Inneneninst.



Außeninst.

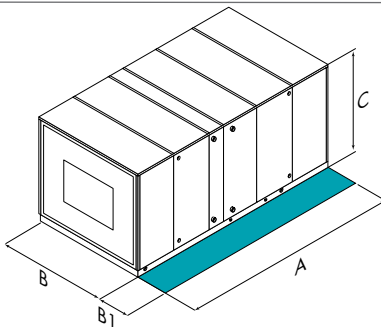


Free-cooling



INTELLIAIR

Abmessungen und Freiräume



ACHTUNG!

Für einen einwandfreien Betrieb der Einheit ist es unumgänglich die Mindestabstände, die mit den grünen Bereichen angezeigt sind, einzuhalten.

(*) Die Länge A hängt von der spezifischen Konfiguration ab.

(**) Das Betriebsgewicht hängt von der spezifischen Konfiguration ab.

(***) Höhe ohne Unterbau Standard-Unterbau = 120 mm

Die Abmessungen beziehen sich auf das Modell mit 50-mm-Struktur, addieren Sie 20 mm zu den angegebenen Abmessungen, um die 60-mm-Struktur zu erhalten.

Die vorgenannten Daten beziehen sich auf eine Standardeinheit.

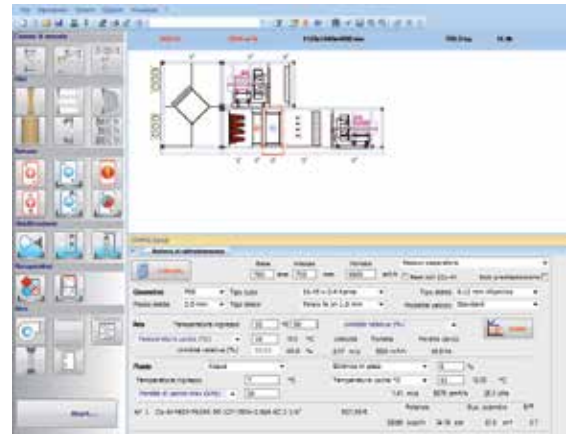
Größe	AQX	1	2	3	4	5	6	7	8	9	10	11
A - Länge	mm						(*)					
B - Tiefe	mm	770	820	920	870	920	1020	970	1020	1170	1120	1220
C - Höhe (***)	mm	570	570	620	720	720	720	820	820	820	920	920
B1 - Notwendiger Raum												
für die Inspektion	mm	800	800	800	800	800	800	800	800	800	800	800
Demontage des Register	mm	964	1034	1024	1024	1094	1187	1194	1214	1324	1284	1394
Betriebsgewicht	kg						(**)					

Größe	AQX	12	13	14	15	16	17	18	19	20	21	22
A - Länge	mm						(*)					
B - Tiefe	mm	1220	1370	1370	1570	1570	1620	1770	1820	2070	2120	2220
C - Höhe (***)	mm	1070	1070	1170	1170	1320	1420	1420	1520	1520	1670	1770
B1 - Notwendiger Raum												
für die Inspektion	mm	800	800	800	800	800	800	800	800	800	800	800
Demontage des Register	mm	1524	1504	1574	1734	1744	1774	1894	2094	2324	2264	2524
Betriebsgewicht	kg						(**)					

Größe	AQX	23	24	25	26	27	28	29	30	31	32
A - Länge	mm						(*)				
B - Tiefe	mm	2370	2470	2620	2820	3170	3570	4020	4570	5170	5870
C - Höhe (***)	mm	1920	2020	2120	2270	2270	2270	2270	2270	2270	2270
B1 - Notwendiger Raum											
für die Inspektion	mm	800	800	800	800	800	800	800	800	800	800
Demontage des Register	mm	2524	2594	2744	3074	3444	3874	4364	4924	5564	6304
Betriebsgewicht	kg						(**)				

Auswahlsoftware

Die Auswahlsoftware der Luftaufbereitungsanlagen ermöglicht die Dimensionierung der Geräte und hat sofort das vollständige technische Angebot an Ausführungszeichnungen, technischen Datenblättern und den wichtigsten verwendeten Komponenten und Materialien.



Hygiene-Aufbereitungsgeräte

Für Anwendungsbereiche, in denen hohe Hygienestandards erforderlich sind (Pharmazie, Krankenhäuser, Lebensmittel und Mikroelektronik), ist die Ausführung AQX H erhältlich. Sie entspricht der DIN 1946-4 und der VDI 6022-1 und gewährleistet maximale Sauberkeit und Wartungsfreundlichkeit. Weitere Einzelheiten sind in der entsprechenden Broschüre enthalten, die Sie über den unten stehenden QR-Code abrufen können.



Technische Angaben

Größen	AQX	1	2	3	4	5	6	7	8	9	10	11
Luftvolumenstrom	(1) l/s	414	473	544	624	714	816	938	1073	1223	1404	1602
	m³/h	1490	1700	1960	2250	2570	2940	3380	3860	4400	5050	5770

Größen	AQX	12	13	14	15	16	17	18	19	20	21	22
Luftvolumenstrom	(1) l/s	1838	2111	2412	2760	3159	3630	4156	4752	5445	6245	7156
	m³/h	6620	7600	8680	9940	11370	13070	14960	17110	19600	22480	25760

Größen	AQX	23	24	25	26	27	28	29	30	31	32
Luftvolumenstrom	(1) l/s	8190	9383	10751	12315	14101	16167	18513	21191	24276	27821
	m³/h	29480	33780	38700	44330	50760	58200	66650	76290	87390	100160

(1) Geschwindigkeit des Passierens der Luft an den Wärmetauschern 2,5 m/s

Zubehör

Die Luftaufbereitungsanlagen der Serie AQX sind mit einer großen Palette an Zubehör erhältlich, die direkt mit der Auswahlsoftware ausgewählt werden kann.

Im Folgenden werden nur einige der gebräuchlichsten Zubehörelemente aufgeführt:

- ✓ Wetterfestes Dach und Technikfach zum Schutz der Einstellungen
- ✓ Wetterfeste Hauben am Einlass und Auslass der Außenluft
- ✓ Vorrichtung zum Schutz vor beweglichen Teilen
- ✓ Lichtpunkte und Fenster für Inspektion
- ✓ Inverter an den Motoren der Ventilatoren

Die nicht in dieser Standardauswahl vorhandenen Zubehörteile können auf Anfrage bewertet werden.



Klimagerät

Zur Luftaufbereitung

In Modular-Bauweise

Innen- und Außeninstallation

**Luftmenge von 350 a 44400 l/s
(von 1260 bis 160000 m³/h)**

- ✓ zwei Struktur- und Verkleidungstypen, 50mm und 60mm, die es ermöglichen, die Wärmeschutzklassen T2/TB3 und T2/TB2 zu erreichen;
- ✓ 32 Standardgrößen mit kontinuierlicher Luftstromabdeckung mit Anströmgeschwindigkeit von 2,2 bis 2,5 m/s;
- ✓ Individuelle Anpassung der Abmessungen in Höhe und Breite mit 50 mm Raster, um die strengsten architektonischen Vorgaben zu erfüllen;
- ✓ Sandwich-Paneele aus zwei Platten mit Wärme- und Schalldämmung aus eingespritztem Polyurethan oder Mineralwolle dazwischen, thermischer Schnitt zwischen den Platten, 50 oder 60 mm Dicke, sieben verschiedene Plattentypen erhältlich;
- ✓ modulare Konstruktion mit glatten Innenflächen zur Minimierung von Staubansammlungen und zur Erleichterung der Reinigung und Desinfektion;
- ✓ für Innen- oder Außenaufstellung mit Schutzdach;
- ✓ breite Palette an Lösungen für die Luftfiltration von Grobfiltern, Mediumfiltern mit starren oder schlaffen Taschen, Absolut-, Elektronik-, Aktivkohle-, Hoch- und Höchstleistungsfiltern;
- ✓ keimtötende und viruzide Lösungen mit UV-C-Lampen oder photokatalytischen Oxidationsmodulen;
- ✓ Statische, rotative und Run-Around-Wärmerückgewinnung;
- ✓ Wärmeaustauschregister mit Wasser, Direktausdehnung, Dampf, diathermischem Öl oder Strom;
- ✓ Befeuchtersysteme mit Wasser über Tropfenabscheider oder mit Pumpe, Presswasser/-luft, Dampf oder Berieselungen;
- ✓ interne Kondensatsammelbehälter mit Antikondensat-Isolierung, mit Neigung zum Ablauf, aus Aluminium oder Edelstahl;
- ✓ Radialventilatorsektionen mit Riemen- und Riemenscheibenübertragung, Radialsteckventilatoren mit bürstenlosen EC-Motoren, elektrische Ventilatoren;
- ✓ ohne Steuersysteme oder komplett mit Sensoren, Stellantrieben, Verdrahtung, Schaltschrank mit Steuersystem und Geräteverwaltungslogik;
- ✓ Fern- und zentralisierte Systemüberwachung durch INTELLIAIR



Funktionalität und Merkmale



Wärme-Kühlung



Inneninst.



Außeninst.

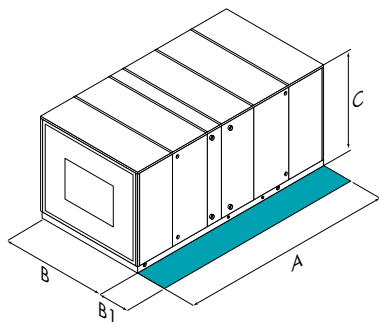


Free-cooling



INTELLIAIR

Abmessungen und Freiräume



ACHTUNG!

Für einen einwandfreien Betrieb der Einheit ist es unumgänglich die Mindestabstände, die mit den grünen Bereichen angezeigt sind, einzuhalten.

(*) Die Länge A hängt von der spezifischen Konfiguration ab.

(**) Das Betriebsgewicht hängt von der spezifischen Konfiguration ab.

(***) Höhe ohne Unterbau Standard-Unterbau = 120 mm

Die Abmessungen beziehen sich auf das Modell mit 50-mm-Struktur, addieren Sie 20 mm zu den angegebenen Abmessungen, um die 60-mm-Struktur zu erhalten.

Die vorgenannten Daten beziehen sich auf eine Standardeinheit.

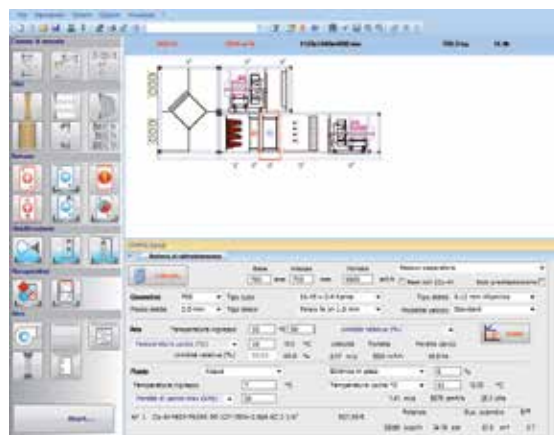
Größe	CLA	1	2	3	4	5	6	7	8	9	10	11
A - Länge	mm						(*)					
B - Tiefe	mm	770	820	920	870	920	1020	970	1020	1170	1120	1220
C - Höhe (***)	mm	570	570	620	720	720	720	820	820	820	920	920
B1 - Notwendiger Raum												
für die Inspektion	mm	800	800	800	800	800	800	800	800	800	800	800
Demontage des Register	mm	964	1034	1024	1024	1094	1187	1194	1214	1324	1284	1394
Betriebsgewicht	kg						(**)					

Größe	CLA	12	13	14	15	16	17	18	19	20	21	22
A - Länge	mm						(*)					
B - Tiefe	mm	1220	1370	1370	1570	1570	1620	1770	1820	2070	2120	2220
C - Höhe (***)	mm	1070	1070	1170	1170	1320	1420	1420	1520	1520	1670	1770
B1 - Notwendiger Raum												
für die Inspektion	mm	800	800	800	800	800	800	800	800	800	800	800
Demontage des Register	mm	1524	1504	1574	1734	1744	1774	1894	2094	2324	2264	2524
Betriebsgewicht	kg						(**)					

Größe	CLA	23	24	25	26	27	28	29	30	31	32
A - Länge	mm						(*)				
B - Tiefe	mm	2370	2470	2620	2820	3170	3570	4020	4570	5170	5870
C - Höhe (***)	mm	1920	2020	2120	2270	2270	2270	2270	2270	2270	2270
B1 - Notwendiger Raum											
für die Inspektion	mm	800	800	800	800	800	800	800	800	800	800
Demontage des Register	mm	2524	2594	2744	3074	3444	3874	4364	4924	5564	6304
Betriebsgewicht	kg						(**)				

Auswahlsoftware

Die Auswahlsoftware der Luftaufbereitungsanlagen ermöglicht die Dimensionierung der Geräte und hat sofort das vollständige technische Angebot an Ausführungszeichnungen, technischen Datenblättern und den wichtigsten verwendeten Komponenten und Materialien.



Technische Angaben

Größen	CLA	1	2	3	4	5	6	7	8	9	10	11
Luftvolumenstrom	(1) l/s m ³ /h	414 1490	473 1700	544 1960	624 2250	714 2570	816 2940	938 3380	1073 3860	1223 4400	1404 5050	1602 5770

Größen	CLA	12	13	14	15	16	17	18	19	20	21	22
Luftvolumenstrom	(1) l/s m ³ /h	1838 6620	2111 7600	2412 8680	2760 9940	3159 11370	3630 13070	4156 14960	4752 17110	5445 19600	6245 22480	7156 25760

Größen	CLA	23	24	25	26	27	28	29	30	31	32
Luftvolumenstrom	(1) l/s m ³ /h	8190 29480	9383 33780	10751 38700	12315 44330	14101 50760	16167 58200	18513 66650	21191 76290	24276 87390	27821 100160

(1) Geschwindigkeit des Passierens der Luft an den Wärmetauschern 2,5 m/s

Zubehör

Die Luftaufbereitungsanlagen der Serie CLA sind mit einer großen Palette an Zubehör erhältlich, die direkt mit der Auswahlsoftware ausgewählt werden kann.

Im Folgenden werden nur einige der gebräuchlichsten Zubehörelemente aufgeführt:

- ✓ Wetterfestes Dach und Technikfach zum Schutz der Einstellungen
- ✓ Wetterfeste Hauben am Einlass und Auslass der Außenluft
- ✓ Vorrichtung zum Schutz vor beweglichen Teilen
- ✓ Lichtpunkte und Fenster für Inspektion
- ✓ Inverter an den Motoren der Ventilatoren

Die nicht in dieser Standardauswahl vorhandenen Zubehörteile können auf Anfrage bewertet werden.

Alle Anwendungen

	CONTROL4 NRG	INTELLIPLANT	INTELLIAIR	Clivet Eye
	 	 	 	 
Kaltwassersatz, Wärmepumpe	✓	✓		✓
Multifunktionsgerät		✓		✓
Lufterneuerungsgeräte	✓		✓	✓
Packaged-Geräte und Klimazentralen	NEU		✓	✓
Anzahl der anschließbaren zentralen Hydronikgeräte	1	10		1
Anzahl der anschließbaren Raumgeräte	50		20	1
Anlagen-Dashboard	✓	✓	✓	
Energieverwaltung	✓	✓	✓	
Energie-Dashboard, Berichte und Diagramme	✓	✓	✓	
Anlagenlayout		✓	✓	
Ereignis-Diagnose	✓	✓	✓	✓
Präventive Diagnostik		✓	✓	
Kompatibilität mit Control4 NRG		✓	✓	✓
Kompatibilität mit INTELLIPLANT	✓		✓	
Kompatibilität mit Cloud-Diensten	✓	✓	✓	✓

Die Bestandteile des Systems

BAUREIHE	GRÖSSEN VON	BIS	NAME	SEITE
Steuerungssysteme				
Control4 NRG	-	-	Control4 NRG	166
INTELLIPLANT	-	-	INTELLIPLANT	168
INTELLIAIR	-	-	INTELLIAIR	170
Überwachungssysteme				
Clivet Eye	-	-	Clivet Eye	172

Control4 NRG

Der Klimaanlage-Energieassistent für
Smart Office-Anwendungen und den
Dienstleistungssektor



- ✓ Gleichzeitige Steuerung von bis zu 24 verschiedenen Klimazonen.
- ✓ Verwaltung von Szenarien unter unterschiedlichen Arbeitsbedingungen und den entsprechenden Programmierbereichen
- ✓ Steuerung der Klasse A gemäß europäischer Norm EN15232
- ✓ Skalierbares System für mögliche Erweiterungen der Anlagen und Einbindung der Steuerung zusätzlicher Verbrauchsgeräte.
- ✓ Energiemanagement mit Anzeige der Daten von Stromverbrauch und Eigenversorgung
- ✓ Option zur Fernüberwachung und Fernsteuerung der Anlagen mittels PC oder App.
- ✓ Geeignet zum Anschluss mit dem INTELLIPLANT-System

Die gesamte Anlage in Reichweite

Control4 NRG ist ein zentrales Überwachungs- und Managementsystem für hydronische Anlagen zum Kühlen, Heizen, zur Warmwassererzeugung sowie zur Kontrolle der Luftqualität in Wohngebäuden und in kleineren Unternehmen.

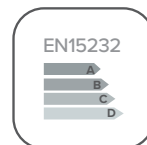
Es ermöglicht die Zentralisierung der Verwaltung von Anlagen, die mit kompatiblen Clivet-Geräten ausgestattet sind, und steuert auf intelligente Weise alle Elemente des Systems, um die Bedingungen für optimalen Komfort bei maximaler Effizienz zu erreichen.



Maximale Effizienz mit Klasse A

Control4 NRG garantiert höchste Systemeffizienz dank seiner Energieklassifizierung der Klasse A nach den strengsten Anforderungen für die Energieklassifizierung von Gebäuden gemäß der europäischen Norm UNI EN15232 (Gesamtenergieeffizienz von Gebäuden – Auswirkungen der Automatisierung, Regelung und technischen Verwaltung von Gebäuden).

Überprüfen Sie den Eigenverbrauch und entscheiden Sie, wie lange die Klimaanlage basierend auf der Verfügbarkeit der von der Photovoltaikanlage bereitgestellten Energie ein- oder ausgeschaltet werden soll.



In Synergie mit den erneuerbaren Energiequellen

Control4 NRG wurde für die Integration in die fortschrittlichsten Technologien zur Erzeugung erneuerbarer Energie – im Dienste einer immer saubereren und nachhaltigeren Zukunft – entwickelt.

Die Lösung erfasst die von Ihrer Photovoltaikanlage produzierte Energie und die von der Klimaanlage verbrauchte Energie und organisiert die Anzeige von Energieprofilen auf einfache und intuitive Weise.



Komfort und Luftqualität

Control4 NRG steuert den Komfort der Räume sowohl in traditionellen Systemen mit saisonaler Umkehrbarkeit (2-Rohr-Konfigurationen) als auch in Energiesparsystemen der neuen Generation mit Wärmerückgewinnung, die eine gleichzeitige und unabhängige Energieerzeugung im Heiz- und Kühlbetrieb ermöglichen (4-Rohr-Konfiguration).

Control4 NRG steuert den Komfort der Räume auch dank der Verwaltung der Systeme zur Lufterneuerung und gewährleistet so die Aufrechterhaltung einer gesunden Umgebung, die den strengsten gesetzlichen Anforderungen an das Wohlbefinden und die Gesundheit der Menschen entspricht.

Control4 NRG und die Zephir-Lufterneuerungsanlagen von Clivet ermöglichen es außerdem, in der Zwischensaison das Hydroniksystem zur Deckung des Heizbedarfs zu ersetzen, was eine weitere Energieeinsparung gewährleistet.



Ideal für alle Bereiche

Das System bietet maximale Anwendungsflexibilität dank der sowohl für den Heiz- als auch für den Kühlbetrieb verfügbaren Anzahl von Klimazonen, der Integration mit anderen Energiequellen, der Verwaltung des Energieverbrauchs und der Fernverwaltung mittels PC oder spezieller App.



Büros



Geschäfte



Restaurants

Fernsteuerung und Fernzugriff

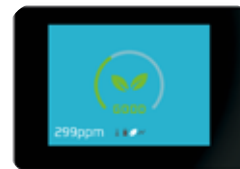
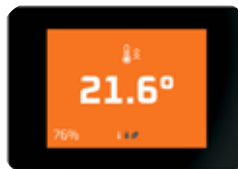
Eine spezielle App ermöglicht den Fernzugriff auf das System Control4 NRG und erlaubt die Überwachung der Betriebstemperaturen und den Zugriff auf die wichtigsten Systemfunktionen mittels PC, Smartphone oder Tablet, wenn diese über eine Internetverbindung verfügen.

Clivet Eye ist ideal für alle Anwender, die mit absoluter Sicherheit und Effizienz den Komfort ihres Büros oder Geschäfts und das Wohlbefinden der sich dort aufhaltenden Menschen verwalten wollen.



HID-TSmart

HID-TSmart entwickelt das Thermostatkonzept mit einer Vorrichtung der neuen Generation weiter. Davon ausgehend können Sie auf alle Informationen zugreifen, die Sie für ein effizientes Raummanagement benötigen.



HID-TSmart bietet einen einfachen, intuitiven und sofortigen Zugriff auf die wichtigsten Betriebsparameter der Anlage. In Kombination mit Control4 NRG ist es möglich, mit einem einzigen Gerät verschiedene Informationen von allen Aspekten der hauseigenen Elektrik zu erfassen, wie z. B. Temperatur, Luftfeuchtigkeit, Stromverbrauch des Hauses, Photovoltaikstrom.

INTELLIPLANT

INTELLIPLANT

Optimierungssystem für zentralisierte Hydronikanlagen



INTELLIPLANT ist die innovative technologische Lösung zur Optimierung der Heiz-/Kühlzentrale von Anlagen mit mittlerer und großer Leistung, die Effizienz und Zuverlässigkeit in jedem Anwendungskontext garantiert, von Anwendungen für den Raumkomfort bis hin zu komplexeren Anwendungen für industrielle Prozesse, die einen kontinuierlichen Betrieb unter allen Betriebsbedingungen erfordern.

INTELLIPLANT optimiert zentralisierte Systeme, indem es die Steuerungsalgorithmen der Geräte nutzt, die an der Erzeugung und Verteilung der thermischen Energie beteiligt sind, sowie eine fortschrittliche Diagnose-Engine, die es ermöglicht, den Wartungsstatus der Geräte zu bestimmen.

Steuerung und Optimierung

INTELLIPLANT identifiziert die beste Aktivierungsreihenfolge der Geräte, indem es sie auf der Grundlage ihrer Leistungskurven aktiviert und so den Energiebedarf der Anlage bei minimalem Stromverbrauch deckt. INTELLIPLANT optimiert auch die Pumpeneinheiten, um die hydraulische Versorgung in den Primär- und Sekundärkreisläufen zu gewährleisten, indem es variable Durchflussraten verwaltet und gleichzeitig den Energieverbrauch reduziert.

Aus diesen Steuerungsstrategien ergeben sich folgende Vorteile:

- ✓ Hoher Anlagenwirkungsgrad.
- ✓ Reduktion und Vermeidung der Überproduktion von Energie.
- ✓ Bessere Anlagenstabilisierung mit Reduzierung der thermischen und mechanischen Belastung der Geräte.



Präventive Diagnostik

INTELLIPLANT entwickelt das Konzept der Wartung weiter, von der konventionellen planmäßigen Wartung hin zur „Condition Based Maintenance“, d.h. einer auf die jeweilige Anlage maßgeschneiderten Wartung auf der Grundlage ihres Betriebsstatus.

Aus diesem Modell ergeben sich folgende Vorteile:

- ✓ Reduzierung der Anzahl von Eingriffen und Anfahrten im Gebiet
- ✓ Besseres Management des Wartungspersonals
- ✓ Reduzierung der Wartungskosten
- ✓ Reduzierung der Anlagenstillstandszeit aufgrund plötzlicher Ausfälle
- ✓ Steigerung der Anlagenproduktivität
- ✓ Verlängerung des Lebenszyklus der Einrichtungen zur Erzeugung und Verteilung der thermischen Energie.



Energie unter Kontrolle

INTELLIPLANT verfügt über spezielle Seiten und Berichte für die Überwachung und Kontrolle des Energieverbrauchs der Anlage, mit Funktionen für:

- ✓ Analyse und Normierung des Energieverbrauchs der Geräte der Zentrale.
- ✓ Identifizierung von kritischen Punkten für die Beseitigung von Verschwendung.
- ✓ Erhöhung des Komfortniveaus.
- ✓ Erhöhung der Betriebskontinuität der Anlage.
- ✓ Förderung von Aktivitäten zur Steigerung der Gesamteffizienz der Anlagen.



Funktion und Merkmale

Der Cloud-Service von Clivet bietet die Möglichkeit, das INTELLIPLANT-System aus der Ferne zu erreichen und über einen beliebigen PC, ein Smartphone oder ein Tablet, das mit einem Webbrowser ausgestattet ist, auf alle Funktionen zuzugreifen, ohne eine spezielle App installieren zu müssen.



Anlagen-Dashboard



Geräte-Dashboard

INTELLIPLANT stellt dem Benutzer eine umfangreiche Sammlung von grafischen Seiten zur Verfügung, die die wichtigsten Betriebsparameter der Zentrale und der Geräte zusammenfassen, um eine vollständige Kontrolle der mechanischen Anlagen sowohl vor Ort als auch aus der Ferne zu gewährleisten.

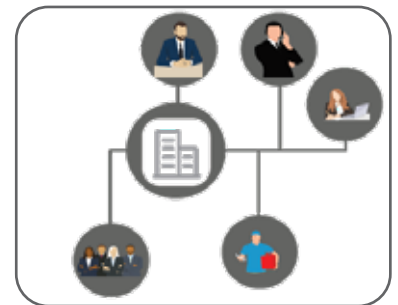
Alle Seiten können sowohl von einem PC als auch von einem Smart-Device aus eingesehen werden.

Zu den Hauptseiten gehören:

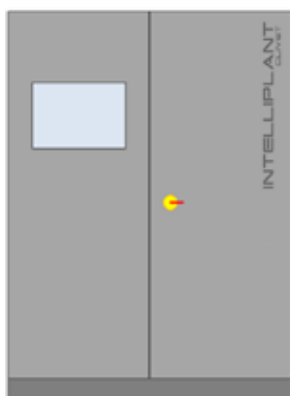
- ✓ Anlagen-Dashboard, mit den wichtigsten allgemeinen Daten zum Anlagenbetrieb.
- ✓ Geräte-Dashboard, mit allen Betriebsvariablen der einzelnen Geräte.
- ✓ Energie-Dashboard, mit den Effizienzindizes sowohl der Anlage als auch der einzelnen Geräte.
- ✓ Wartungs-Dashboard, mit den Betriebswerten der Anlagenkomponenten und deren Funktionsstatus.
- ✓ Inbetriebnahmesite zur Erleichterung der Inbetriebnahme und Kalibrierung der Anlage.

INTELLIPLANT ist eine Lösung, die allen Experten zur Verfügung steht, die sich mit der Planung, dem Management und dem Betrieb von technischen Anlagen beschäftigen:

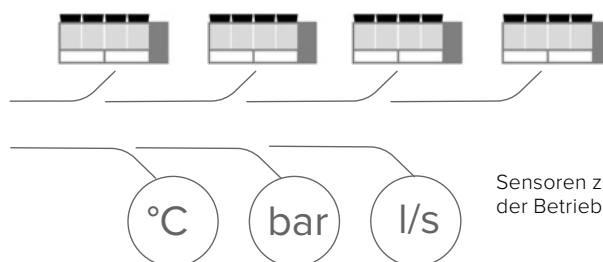
- ✓ Berater und Planer für HVAC-Anlagen
- ✓ Gebäude- und Facility-Manager
- ✓ Energiemanagement
- ✓ ESCO
- ✓ Servicemanager und Wartungsfachkräfte
- ✓ Bauunternehmen und Installateure
- ✓ Investoren und Anlagenbesitzer



INTELLIPLANT ist eine flexible, modulare und erweiterbare Lösung, um die strengsten Anforderungen hinsichtlich Konstruktion, Anwendung und Installation in voller Übereinstimmung mit Sicherheitsrichtlinien und Vorschriften zu erfüllen.



INTELLIPLANT erfasst vor Ort alle Informationen, die erforderlich sind, um das gesamte System vollständig leistungsfähig zu halten, dazu gehören Temperaturen, Wasserdurchflussraten und Betriebsdrücke, bis hin zu den detailliertesten Betriebsparametern jedes einzelnen Klimageräts.



Klimageräte, Umwälzpumpen und Quellgeräte.

Sensoren zur Erfassung der Betriebsvariablen.

INTELLIAIR

Überwachungssystem
der Klimaanlage



- ✓ Sichtbarkeit vor Ort und remote über eine spezielle Cloud-Plattform
- ✓ Optimierung der Belüftung mit Erfassung der Luftqualität
- ✓ Erweiterter Scheduler zur Aktivierung von Energieprofilen
- ✓ Diagnostisches Überwachungssystem für die Verwaltung der vorbeugenden Wartung
- ✓ Integration mit BMS/BAS für Alarmmeldung und Überwachung

Komfort an erster Stelle

INTELLIAIR ist die Speziallösung von Clivet für die Überwachung und Steuerung von Klimaanlage bei allen Anwendungen, bei denen Komfort und Energieeffizienz an erster Stelle stehen. Dank der perfekten Integration mit den autonomen Rooftop-Klimaanlagen kann ein hohes Maß an Verbrauchsoptimierung bei der Luftaufbereitung erreicht und gleichzeitig maximaler Komfort für die betreffenden Räume gewährleistet werden.

Die Überwachungslösung INTELLIAIR ist ideal für folgende Anwendungen:

- ✓ Einkaufszentren
- ✓ Multiplexkinos, Theatern, Hörsälen
- ✓ Gewerbelokalen und -räumen
- ✓ HORECA-Bereich

Die hohen Energieeinsparungen, die INTELLIAIR ermöglicht, werden durch die automatische Verwaltung unabhängiger Zonen anhand der Programmierung gezielter Energieprofile garantiert, welche Effizienzbußen, die bei zentralisierten Anlagen auftreten können, ohne Komfortverluste vermeiden sollen.

Hohe Anpassungsfähigkeit

INTELLIAIR besteht aus einem vorverdrahteten und vormontierten Hard- und Softwaresystem in einer Schalttafel, welche für die Installation in einem Kontrollraum oder einem speziellen Technikraum geeignet ist. Das Bedienfeld mit 10 Zoll-Touchscreen des Geräts ermöglicht den direkten Zugriff auf alle Seiten mit den Informationen der zu überwachenden Anlage.

Alles unter Kontrolle

Die Kommunikation zwischen INTELLIAIR, den Klimaanlage von Clivet und den Geräten vor Ort erfolgt über eine serielle RS-485-Leitung mit Modbus RTU-Kommunikationsprotokoll, das die Verkabelung vereinfacht und große Betriebsentfernungen ermöglicht. Darüber hinaus ist es möglich, eine auf dem Ethernet-Protokoll basierende Kommunikation bereitzustellen, um den Anwendungsbereich auch auf Geräte von Clivet zu erweitern, die mit dem Modbus TCP/IP-Kommunikationsprotokoll ausgestattet sind.

Neben der Temperatur- und Feuchtigkeitsregelung wird der Komfort durch die vollständige Integration von Hightech-Sensoren noch weiter verbessert. Diese ermöglichen es, den Luftqualitätsindex für jede einzelne Zone zu überwachen.

Luftqualitätssensoren z-IAQ



- | | | | |
|---|----------------------------|-------------------------------------|----------------------------|
| VOC
Flüchtige organische Verbindungen | CO
Kohlenmonoxyd | NO2
Stickstoffdioxid | CO2
Kohlendioxid |
| CH4
Erdgas | dB
Umgebungsärm | %RH
Relative Feuchtigkeit | °C
Temperatur |



TEMPERATUR



FEUCHTIGKEIT



LUFTQUALITÄT

INTELLIAIR ist so konzipiert, dass es vollständig mit allen BMS-/BAS-Systemen kompatibel ist und somit auch von diesen Systemen aus eine vollständig transparente Anlagensichtbarkeit ermöglicht.

INTELLIAIR ermöglicht die einfache Anzeige aller Informationen über den Betrieb der Anlage auf intuitiven Dashboards und intern auf Karten, die sich automatisch an die Größe des jeweiligen Bildschirms anpassen, und das sowohl vom lokalen Bedienfeld als auch von der Remote-Schnittstelle aus.

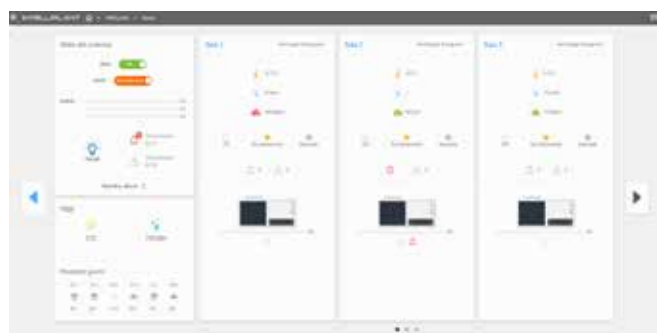
Komfortplanung

Die Programmierung ist eine der wichtigsten Funktionen von INTELLIAIR für den automatischen Betrieb der Anlage. Anhand eines Schedulers ist es möglich, den richtigen Komfort in den verschiedenen Zonen des Gebäudes über das ganze Jahr hinweg zu programmieren, um den Komfort unabhängig von den anderen Zonen aufrechtzuerhalten und Verschwendungen sowie Effizienzeinbußen zu vermeiden, die bei zentralisierten Anlagen auftreten können. Die Haupteigenschaften:

- ✓ Tägliche/jährliche Programmierung der Sollwerte für Temperatur, Luftfeuchtigkeit und CO₂
- ✓ Gemeinsame Sollwerte für alle Geräte, die zu dieser Zone gehören
- ✓ Planung der Wartung



Vom Gesamtbild bis hin zum einzelnen Detail



Die Hauptseite der Anlage bietet direkten Zugang zu den verschiedenen Zonen und stellt die wichtigsten Informationen dar, wie z. B.:

- ✓ Betriebsstatus des Systems und Schaltflächen für Schnellaktionen
- ✓ Prozentsatz und Modus des Betriebs der einzelnen Geräte, unterteilt nach Zonen
- ✓ Wartungszustand, der sich aus der vorbeugenden Analyse jedes einzelnen Geräts ergibt
- ✓ Alarme erster und zweiter Ebene
- ✓ Wetterinformationen des aktuellen Tages und eine Vorhersage für die nächsten 7 Tage

Konkret kann der Benutzer auf alle zonenspezifischen Parameter oder auf einzelne Geräte und deren Betriebsparameter zugreifen.



Prozentsatz und Modus des Betriebs der einzelnen Geräte, unterteilt nach Zonen:

- ✓ 7-tägige Planung der Geräte, die der Zone zugeordnet sind
- ✓ Anzeige und Änderung der Sollwerte für Temperatur, relative Luftfeuchtigkeit und Raumluftqualität
- ✓ Alarmstatus und zonenspezifische Warnungen
- ✓ Entwicklung der Temperatur, der relativen Luftfeuchtigkeit und der Raumluftqualität in den letzten 12 Stunden



Die folgenden grundlegenden Informationen werden für jedes Gerät angezeigt:

- ✓ Betriebsart (Heizung / Kühlung / Auto-Betrieb) und Geräteleistung
- ✓ Betriebszustand (Komfort / Eco / Aus)
- ✓ aktuelle Werte von Temperatur, relativer Luftfeuchtigkeit, Luftqualität
- ✓ Angaben zum Zustand der Bauteile (Ventilatoren, Verdichter usw.)

Clivet Eye

Clivet Eye

Überwachungs- und Diagnosesystem zur Fernverwaltung von Geräten und Systemen von Clivet



Clivet Eye ist das System zur Fernüberwachung und -verwaltung der Geräte und Systeme für die Klimatisierung, Heizung, Lüfterneuerung und Warmwassererzeugung für den privaten und professionellen Gebrauch.

Es richtet sich an Endverbraucher und Fachleute für die Steuerung und vorbeugende Wartung von Heiz- und Kühlanlagen.

Alle Systeme auf einen Blick

Mit Clivet Eye können alle Clivet-Systeme, die sich in einem betreffenden Gebiet befinden, überwacht und gesteuert werden, auch wenn es sich um unterschiedliche Typen handelt.

Die Landkarte von Clivet Eye ermöglicht eine schnelle und konstante Überwachung aller Systeme in Echtzeit und zeigt deren Betriebsbedingungen auf einfache und intuitive Weise an.

Die Ereignismeldungen warnen unverzüglich vor Betriebsstörungen des Systems.

Clivet Eye zeigt auf einer grafischen Seite die Positionierung der Geräte im Bereich an und kennzeichnet ihren Betriebsstatus mithilfe eines „Ampel“-Systems.

Dies ermöglicht es, den Betriebszustand der Geräte im Voraus zu erkennen und rechtzeitig einzugreifen, um Ausfälle und Anlagenstillstände zu vermeiden.



Gerät funktionsfähig:
Keine Maßnahmen vor Ort erforderlich



Gerät offline:
Erfordert die Überprüfung der Netzwerkverbindung



Nicht blockierende Anomalie:
Erfordert die Überprüfung der Betriebsparameter des Geräts, um die Systemintegrität und die Betriebskontinuität zu erhalten



Blockierender Alarm:
Erfordert die Überprüfung des Gerätestatus zur Wiederherstellung des ordnungsgemäßen Betriebs

Haupteigenschaften

- ✓ Einfache Kontrolle und Steuerung der Geräte / Systeme über App und Web-Dashboard.
- ✓ Unverzügliche Benachrichtigung über eventuelle Störungen dank Ereignismeldungen per E-Mail.
- ✓ Programmierung der Betriebsbedingungen durch Programmierung von zeitabhängigen Ereignissen (Einschalten, Ausschalten, Änderung von Betriebssollwerten).
- ✓ Tiefgreifende Fernanalyse und Rücksetzen von kleinen Störungsmeldungen, was die Notwendigkeit von Eingriffen vor Ort reduziert.
- ✓ Schnellere und wirksamere Eingriffe dank der unverzüglichen Benachrichtigung über anomale Vorgänge per E-Mail.
- ✓ Analyse des Protokolls der Betriebsbedingungen.
- ✓ Überprüfung des Stromverbrauchs und der Leistung der einzelnen Geräte (Überprüfung der Kompatibilität je nach Modell des jeweiligen Geräts)
- ✓ Berechnung der Wirkungsgrade der einzelnen Geräte (Überprüfung der Kompatibilität je nach Modell des einzelnen Geräts)
- ✓ Luftqualitätsanalyse (verfügbar für Rooftop-Geräte, die mit Luftqualitätssensoren ausgestattet sind)

Erweiterte Funktionen



Leistungsüberwachung

Mit Clivet Eye können Sie die elektrischen und aufgenommenen Energiewerte einzelner Geräte erfassen und über einfache und intuitive Schnittstellen in grafischer Form zur Verfügung stellen.

In der Desktop-Version berechnet Clivet Eye auch die Effizienz des Geräts in Echtzeit, sodass Fachleute diagnostische Untersuchungen auf der Grundlage der in Echtzeit gemessenen tatsächlichen Leistungsbedingungen durchführen können.

Luftqualitätsindex

Clivet Eye erfasst die Luftqualitätswerte von klimatisierten Räumen anhand von Rooftop-Geräten von Clivet.

Über die grafische Schnittstelle können folgende Werte angezeigt werden:

- ✓ Temperatur und Luftfeuchtigkeit
- ✓ VOC-Index
- ✓ Kohlendioxid (CO₂)
- ✓ Kohlenmonoxid (CO)
- ✓ Methan (CH₄)
- ✓ Stickstoffdioxid (NO₂)
- ✓ Lärmpegel der Umgebung (dB)



Alle erfassten Werte sind sowohl in Echtzeit als auch in grafischer Form mit dem Veränderungstrend im Zeitverlauf verfügbar.

Anschließbare Geräte



Hydronikgeräte für die Kalt- und Warmwassererzeugung, Multifunktionsgeräte mit vier Leitungen, spezielle Wärmepumpen für die Erzeugung von Warmwasser mit hoher Temperatur



Rooftop-Gerät für die Klimatisierung von Gewerbegebäuden mit mittlerer und hoher Personenanzahl. Autonomes Gerät für Primärluft



Luftaufbereitungsgerät



Wer benötigt Clivet Eye?

Clivet Eye richtet sich an Endanwender, Facility Manager, Service-Center und generell an Anlagenverwalter, für die es erforderlich ist, die Anlage aus der Ferne unter Kontrolle zu halten.



ENDANWENDER



ANLAGENVERWALTER



WARTUNGSPERSONAL

SERIE	GR. VON	BIS	MARKENNAME	GRUPPE	S.	SERIE	GR. VON	BIS	MARKENNAME	GRUPPE	S.
AQX	1	32	-	ENDGERÄTE und AHU	160	WDAT-iZ4	120.1	580.2	SCREWLine ⁴ -i	HYDRONIC System	64
CFF	1	12	AURA	ENDGERÄTE und AHU	144	WDAT-SL3 FC	200.2	580.2	SCREWLine ³ FC	HYDRONIC System	68
CFFA	1	12	AURA	ENDGERÄTE und AHU	148	WDH-iK4	120.1	540.2	SCREWLine ⁴ -i	HYDRONIC System	88
CFK	007.0	041.0	ELFOSpace BOX3	ENDGERÄTE und AHU	152	WIDHN-KSL1 PL	140.2	360.2	SCREWLine ⁴ -i	HYDRONIC System	86
CFW-2	1	5	MOOD	ENDGERÄTE und AHU	156	WISAN-P	14.1	30.2	THUNDER	HYDRONIC System	34
CKN-XHE2i	71	14.2	SMARTPack ²	PACKAGED System	104	WISAN-YSE1	10.1	40.2	SHEEN EVO 2.0	HYDRONIC System	26
CLA	1	32	-	ENDGERÄTE und AHU	162	WISAN-YEE1	45.4	85.4	Large EVO	HYDRONIC System	30
Clivet Eye	-	-	Clivet Eye	DIGITAL Solutions	172	WSAN-XEM HW	35.4	60.4	ELFOEnergy Magnum HW	HYDRONIC System	44
Control4 NRG	-	-	Control4 NRG	DIGITAL Solutions	166	WSAN-XEM MF	50.4	120.4	ELFOEnergy Magnum MF	HYDRONIC System	42
CISDN-Y EF 1 S	Size 1	Size 3	Fresh Large EVO	PRIMÄRLUFT System	120	WSAN-XIN MF	18.2	45.2	ELFOEnergy Magnum MF	HYDRONIC System	40
CPAN-XHE3	Size 1	Size 6	ZEPHIR ³	PRIMÄRLUFT System	122	WSAN-YSC4	80.3	240.6	SPINchiller ⁴	HYDRONIC System	46
CRH-XHE2	14.2	110.4	CLIVETPack ²	WLHP System	136	WSAN-YSC4	260.8	480.12	SPINchiller ⁴	HYDRONIC System	52
CSRN-iY	20.2	28.2	CLIVETPack ³ⁱ	PACKAGED System	106	WSAN-YSC4 PL	90.4	265.6	SPINchiller ⁴	HYDRONIC System	50
CSRN-Y	20.2	56.4	CLIVETPack ³ⁱ	PACKAGED System	108	WSAN-YES	18.2	35.2	ELFOEnergy STORM EVO	HYDRONIC System	36
CSNX-iY	20.2	40.4	CLIVETPack ³ⁱ	PACKAGED System	112	WISAT-YEE1	45.4	85.4	Large EVO	HYDRONIC System	30
CSRN-XHE2-FFA	12.2	24.4	CLIVETPack ² FFA	PACKAGED System	114	WISAT-YEE1 FC	45.4	90.4	Large EVO FC	HYDRONIC System	32
EQV-X	5	21	VERSATEMP	WLHP System	130	WSAT-XSC3 FC	90.4	360.6	SPINchiller ³ FC	HYDRONIC System	56
EVH-X SPACE	2.1	12.1	VERSATEMP	WLHP System	134	WSAT-YES	18.2	35.2	ELFOEnergy STORM EVO	HYDRONIC System	36
EVH-X	5	17	VERSATEMP	WLHP System	132	WSAT-YES FC	18.2	35.2	ELFOEnergy STORM EVO FC	HYDRONIC System	38
INTELLIPLANT	-	-	INTELLIPLANT	DIGITAL Solutions	168	WSAT-YSi	16.2	40.2	ELFOEnergy Sheen EVO	HYDRONIC System	28
INTELLIAIR	-	-	INTELLIAIR	DIGITAL Solutions	170	WSAT-YSC4	80.3	240.6	SPINchiller ⁴	HYDRONIC System	46
MDE-SL3	120.1	580.2	SCREWLine ³	HYDRONIC System	98	WSAT-YSC4	265.6	350.8	SPINchiller ⁴	HYDRONIC System	54
MSE-XSC3	90.4	160.4	SPINchiller ³	HYDRONIC System	96	WSHH-LEE1	19.2	80.2	ELFOEnergy Ground Medium ² HW	HYDRONIC System	76
MSRN-XSC3 + CEV-XT	90.4	160.4	Remotex	HYDRONIC System	58	WSHN-EE	17	121	ELFOEnergy Ground	HYDRONIC System	72
MSRT-XSC3 + CEV-XT	90.4	240.4	Remotex	HYDRONIC System	58	WSHN-XEE2	12.2	120.2	ELFOEnergy Ground Medium ²	HYDRONIC System	74
SAHU	1	8	SAHU	ENDGERÄTE und AHU	158	WSHN-XEE2 MF	12.2	80.2	ELFOEnergy Ground Medium ² MF	HYDRONIC System	78
WCH-i	250	550	Centrifugal Chiller	HYDRONIC System	94	WSHN-XSC3	70.4	120.4	SPINchiller ³	HYDRONIC System	82
WCH-iZ	230	450	Centrifugal Chiller	HYDRONIC System	92	WSH-XEE2	12.2	120.2	ELFOEnergy Ground Medium ²	HYDRONIC System	74
WDH-SB4	220.2	580.2	SCREWLine ⁴	HYDRONIC System	90	WSH-XSC3	70.4	120.4	SPINchiller ³	HYDRONIC System	82
WDAN-iK4 MF	220.2	420.2	SCREWLine ⁴ -i	HYDRONIC System	62	WSN-XEE	122	402	ELFOEnergy Duct Medium	HYDRONIC System	70
WDAT-iK4	120.1	580.2	SCREWLine ⁴ -i	HYDRONIC System	66						

Die in diesem Katalog enthaltenen Daten und Preise sind unverbindlich und können vom Hersteller ohne Voranzeige geändert werden.

Die in diesem Katalog angegebenen Daten sind unverbindlich und können ohne Vorankündigung vom Hersteller geändert werden. Die Vervielfältigung, auch auszugsweise, ist verboten. Die aktuellen Daten können Sie jederzeit auf unserer Homepage www.clivet.de abrufen.



**SEIT ÜBER 30 JAHREN BIETEN WIR LÖSUNGEN,
DIE NACHHALTIGEN KOMFORT UND DAS WOHLBEFINDEN
VON MENSCH UND UMWELT GEWÄHRLEISTEN.**



www.clivet.de



CLIVET S.p.A.

Via Camp Lonc 25, Z.I. Villapaiera 32032 - Feltre (BL) - Italien
Telefon: +39 0439 3131 - info@clivet.it

Clivet GmbH

Hummelsbütteler Steindamm 84 - 22851 Norderstedt
Telefon: +49 40 325957-0 - info.de@clivet.com

MideaGroup
humanizing technology