



KATALOG 2024
PRODUKTE UND SYSTEME
SPLIT

2024



AIR CONDITIONING
AND AIR QUALITY
PARTNER

Inspiring Solutions since 1989



Dieses Handbuch ist für diejenigen, die hochentwickelte, spezielle Lösungen für Heizung, Klimatisierung und Verbesserung der Luftqualität suchen.

Lösungen, die den Komfort in Räumen verbessert, in denen wir leben, arbeiten und unsere Freizeit verbringen.

Komplettsysteme für alle Jahreszeiten, ausgerichtet auf einen sorgsamen Umgang mit Primärenergie um weniger von fossilen Brennstoffen, wie beispielsweise Erdgas oder Heizöl, abhängig zu sein, die für herkömmliche Heizungslösungen verwendet werden.

INSPIRING SOLUTIONS



AIR CONDITIONING
AND AIR QUALITY
PARTNER

Dieses Verzeichnis aller Clivet-Produkt wird jährlich neu gedruckt und soll dazu dienen, Ihnen die Auswahl und Bewertung zu erleichtern.

Genauere und systematisch aktualisierte Informationen sind im Bereich "SYSTEME UND PRODUKTE" auf der Seite www.clivet.com, und über unsere kostenlose App verfügbar.

Um über Neuigkeiten bei Clivet auf dem Laufenden zu bleiben, folgen Sie uns in unseren sozialen Netzwerken:





CLIVET. INSPIRING SOLUTIONS



MONO Spilt



MULTISplit



LIGHT COMMERCIAL



ZUBEHÖR UND STEUERSYSTEME



MAßZEICHNUNGEN

SCHON IMMER BEREIT FÜR DIE ZUKUNFT

INSPIRING SOLUTIONS

Im Laufe unserer über 30-jährigen Tätigkeit im Bereich Entwicklung, Herstellung und Vertrieb von Klima- und Luftaufbereitungsanlagen mit einem hohem Wirkungsgrad und geringen Auswirkungen auf unsere Umwelt haben wir von Clivet Lösungen konzipiert, die nachhaltigen Komfort bieten, das Wohlbefinden steigern und die Umwelt schützen. Forschung und Entwicklung von Klimasystemen mit Jahreszyklus und innovativen Technologien liegen Clivet seit jeher am Herzen. So war das Unternehmen schon immer bereit für die Zukunft.

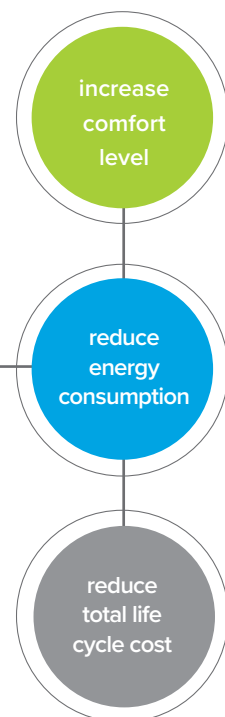


COMFORT FOR THE PLANET & PEOPLE

UNSERE ZIELE

FÜR DEN DIENSTLEISTUNGS-, INDUSTRIE- UND WOHNUNGSSEKTOR

Mehr Komfort, weniger Energieverbrauch und hohe Wertigkeit für die gesamte Lebensdauer der Anlage: mit diesen Zielen entwickeln wir unsere Systeme für den Dienstleistungs-, Industrie- und Wohnungssektor.



Unsere Zahlen

53.500 m²
GROSSES BETRIEBSGELÄNDE IN
FELTRE, BELLUNO
- ITALIEN

975
MITARBEITER: 975
ITALIEN UND IM
AUSLAND

270
GROSSHÄNDLER MIT
VERTRAG

170
KUNDENDIENST
IN PARTNER

2016
STRATEGISCHE ALLIANZ
MIT DER MIDEA-GRUPPE

36
AGENTUREN IN
ITALIEN

100
LÄNDER,
IN DIE WIR
EXPORTIEREN

8 NIEDERLASSUNGEN:
GROSSBRITANNIEN,
DEUTSCHLAND, INDIEN,
RUSSLAND, ARABISCHE
EMIRATE, CHINA, BALKAN
UND FRANKREICH

2015
DAS JAHR VON CLIVET LIVE

2023
MIDEA GROUP **278** FORTUNE
GLOBAL 500

47.3 €M
UMSATZ VON MIDEA





Neues SINGLESplit / MULTISplit CRISTALLO 2 ^{NEW}

- ✓ Neues Modell mit einzigartigem Design und matter Ausführung
- ✓ Sehr hohe Energieeffizienzklasse: die Größen 27M und 35M gehören zur Klasse A+++/A++
- ✓ Größen 27M, 35M, 53M, 70M
- ✓ WLAN-Verbindung serienmäßig
- ✓ Selbstreinigungsfunktion des Innengeräts bei 56 °C
- ✓ Ausgestattet mit horizontal und vertikal justierbaren Lamellen
- ✓ Ausgestattet mit GEAR- und ECO-Funktionen: Nutzungsprofile zur weiteren Steigerung der Energieeinsparfunktionen



Auswahl des richtigen Systems

Die SPLIT-Systeme stehen für Komfort, Leistung und Eleganz. Um sie optimal nutzen zu können, ist es wichtig, die Kapazität der Klimaanlage auf die Umgebung abzustimmen, in der sie installiert wird.

Ein überdimensioniertes System garantiert weder eine gleichmäßige Temperatur noch eine gute Entfeuchtungsleistung und arbeitet unwirtschaftlich, da es sich kontinuierlich ein- und ausschaltet, was zu einem schnelleren Verschleiß führt.

Ein unterdimensioniertes System erfüllt dagegen die Ansprüche an den Komfort nicht, ist extrem unwirtschaftlich und läuft immer auf 100 %.

Ein Richtwert für eine ausgewogene Dimensionierung kann wie folgt berechnet werden:

SINGLESplit / Light Commercial

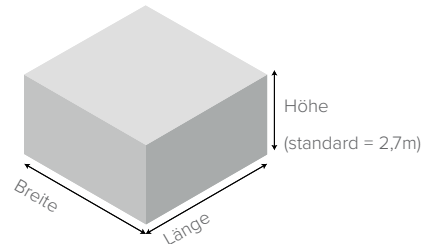
Eine Außeneinheit für jeden zu klimatisierenden Raum.



Erforderliche Leistung [W] = Raumvolumen [m³] x 40

HINWEIS:

Die Anlage so auslegen, dass die maximale Kapazität über der erforderlichen Kühlleistung liegt.



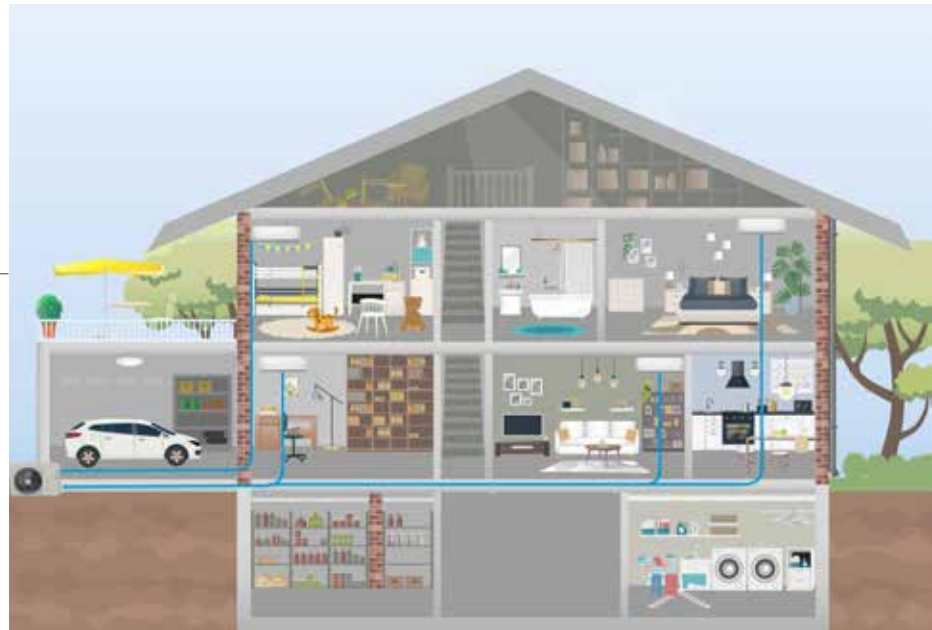
Raumvolumen = Breite x Länge x Höhe

Typische Räume (Beispiel mit Cristal):

Raum	Fläche [m ²]	Volume [m ³]	Erforderliche Kühlleistung [kW]	Größe
Esszimmer	35	94,5	3,78	35M
Wohnzimmer	50	135	5,40	53M
Schlafzimmer	25	67,5	2,70	27M

Kombination	Modell				Leistung und Effizienz						Energieklasse Kühlbetrieb Heizung
	Anlage	Artikelnummer	Spannungsversorgung	Kühlbetrieb			Heizung				
				kW	Btu/h	SEER	kW	Btu/h	SCOP		
27M	IDU	IMA1-Y 27M	89682314	230/1/50	2,64	9.000	8,80	2,64	9.000	4,50	A+++
	ODU	MMA1-Y 27M	89682319	230/1/50	(1,03÷3,22)	(3.500÷11.000)		(1,03÷3,22)	(3.500÷11.000)		A++

Platzsparende Lösung für die Klimatisierung von mehreren Räumen.



- Festlegen, wie viele Räume klimatisiert werden sollen = Anzahl der Anschlüsse der Außeneinheit
- Für jeden Raum gilt: Erforderliche Kühlleistung [kW] = Raumvolumen [m³] x 40/1.000
- Auswahl der Größe der Außeneinheit (ODU): Summe der Werte für die erforderliche Kühlleistung aller gleichzeitig zu klimatisierenden Räume

Beispiel:

- Zu klimatisierende Räume: 4 = Außengerät mit mindestens 4 Anschlüssen
- Berechnung der erforderlichen Kühlleistung pro Raum

Bereich	Raum	Fläche [m ²]	Volume [m ³]	Erforderliche Kühlleistung [kW]	Größe (Inneneinheit)
Schlafbereich	Schlafzimmer	25	67,5	2,70	27M
	Büro	20	54	2,16	20M
Wohnbereich	Esszimmer	35	94,5	3,78	35M
	Wohnzimmer	50	135	5,40	53M

tot
11,34 kW

Modell		Anschließbare Innengeräte	Leistung				Energieklasse
Komposition	Artikelnummer		Kühlbetrieb		Heizung		Kühl-/Heizbetrieb
			kW	Btu/h	kW	Btu/h	
MU2-Y 105M	89112261	QUADRI (1÷4)	10,5 (2,1÷10,5)	36.000 (7.000÷36.000)	10,8 (2,3÷11,1)	37.000 (8.000÷38.000)	A++ A+

Auswahl der Außeneinheit (ODU):

Erforderliche Leistung = 2.160 + 3.780 + 5.400 (gleichzeitig zu klimatisierende Wohnräume) = 11.340 W.

Die beste Wahl ist hier das Gerät MU1-Y 105M

ENERGIEEINSPARFUNKTIONEN

1 W Standby (IDU, Wandmontage)

Der Stromverbrauch der Elektrogeräte im Standby kann bis zu 10% der Stromrechnung betragen und ist für einen erhöhten CO₂-Ausstoß verantwortlich. Die wandmontierten Inneneinheiten verfügen über die 1 W Standby-Technologie, die den unnötigen Stromverbrauch im Vergleich zum Durchschnitt der handelsüblichen Produkte um bis zu 80% senkt.

Im Durchschnitt können mit dem in einem Jahr eingesparten Strom folgende Geräte betrieben werden:



LAMPE
14 Tage



WASCHMASCHINE
4 Tage



KÜHLSCHRANK
3 Tage



Schlaffunktion

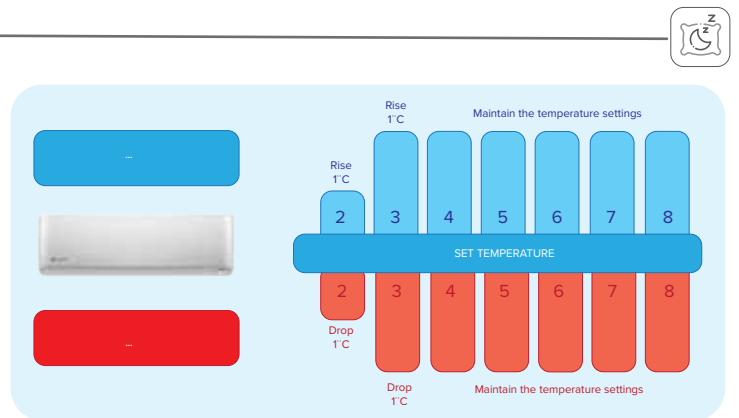
Mit der Schlaffunktion kann während der Nachtstunden Strom gespart werden:

KÜHLBETRIEB: Die eingestellte Temperatur wird für 2 Stunden um 1°C/h angehoben und der Ventilator der Inneneinheit läuft mit einer niedrigen Drehzahl.

HEIZBETRIEB: Die eingestellte Temperatur wird für 2 Stunden um 1°C abgesenkt und der Ventilator der Inneneinheit läuft bei einer niedrigen Drehzahl.

Hinweis: Die Schlaffunktion endet 7 Stunden nach dem Aktivieren, und das Gerät schaltet sich dann aus.

Die Schlaffunktion kann an der Standard-Fernbedienung eingestellt werden



ECO/Gear

ECO/Gear ist eine Energiesparfunktion, über die der Benutzer Standard-Betriebsprofile einstellen und die Leistung des Geräts auf die Standardprofile 100% / 75% / 50% / ECO beschränken kann.

Speziell das ECO-Profil stellt einen 8 Stunden-Betriebszyklus mit extrem niedrigem Verbrauch ein, der insbesondere bei Abwesenheit oder nachts sinnvoll ist.



KOMFORT

Follow Me



Die Fernbedienung und die verkabelte Steuerung verfügen über einen eingebauten Temperaturfühler, der die Umgebungstemperatur misst. Die Funktion Follow Me steuert den Betrieb des Klimagerätes, indem es die Temperatur anhand dieses Sollwertes reguliert und so die Raumtemperatur genauer kontrolliert, wodurch der Klimakomfort noch verbessert wird.

Die Funktion Follow Me kann an der Standard-Fernbedienung eingestellt werden:



Turbo



Mit der Funktion Turbo kann in kurzer Zeit die Geschwindigkeit im Kühl- bzw. Heizbetrieb erhöht werden, wodurch ein Raum schnell abgekühlt bzw. geheizt werden kann.

Die Funktion Turbo kann an der Standard-Fernbedienung eingestellt werden:



Nicht stören



Mit der Funktion Nicht stören können Sie sich optimal ausruhen und werden nicht bei Ihrem Mittagsschlaf gestört, da die akustischen Meldungen und die Beleuchtung des Displays deaktiviert werden.

Die Funktion Nicht stören kann durch Drücken der Taste LED an der Standard-Fernbedienung aktiviert werden.



KOMFORT

Stufenlos einstellbarer interner Ventilator / 12 Geschwindigkeitsstufen



- ✓ Der stufenlos einstellbare Ventilator gibt dem Benutzer die Möglichkeit, eine der 6 Standard-Geschwindigkeiten (1% / 20% / 40% / 60% / 80% / 100%) einzustellen oder durch Gedrückthalten der entsprechenden Taste auf der Fernbedienung die Geschwindigkeit in Schritten von 1% zu ändern.
- ✓ Der 12-stufige Ventilator ermöglicht es dem Benutzer, eine der 3 Standard-Geschwindigkeiten (Hoch / Mittel / Niedrig) einzustellen. Entsprechend der Abweichung von der Solltemperatur verfügt jede von ihnen über 3 Untergeschwindigkeiten, die das Gerät selbst anpasst.

Zusätzlich zu den beschriebenen Standard-Geschwindigkeiten und der AUTO-Betriebsart kann das Gerät auch selbstständig Profile für die Betriebsarten Turbo, Silent und Kaltluftschutz verwalten.



Kaltluftschutz



Wenn das Gerät auf Heizbetrieb eingestellt ist, führt die Logik vor der Aktivierung eine Überprüfung der Temperatur des internen Wärmetauschers durch. Der Ventilator des Innengeräts wird nur dann aktiviert, wenn er feststellt, dass der Wärmetauscher ausreichend aufgewärmt ist, um keine kalte Luft zu verbreiten.



Mehrere Strömungsrichtungen



Das Klimagerät kann den Luftstrom in mehrere Richtungen verteilen: Um ihn bestmöglich in den Raum zu leiten, werden die Lamellen elektronisch gesteuert sowohl in der Waagerechten als auch in der Senkrechten verstellt.

Die Stellung der Lamellen kann mit der Standard-Fernbedienung wunschgemäß eingestellt werden.



ZUVERLÄSSIGKEIT

Kältemittelleck-Alarm



Die Geräte sind mit einem automatischen Schutzsystem für den Verdichter ausgerüstet, das evtl. Verluste an Kältemittel feststellt und die Anlage dann bei Unregelmäßigkeiten abschaltet.

Anmerkung: Auf dem Display des Gerätes wird der zugehörige Fehlercode angezeigt, um den erforderlichen Wartungseingriff zu erleichtern und beschleunigen.



Notbetrieb



Die Emergency-Funktion ermöglicht es dem System, den Betrieb auch bei einem Ausfall eines internen Sensors fortzusetzen: Das Gerät zeigt den Fehlercode auf dem Display an, läuft aber in einem Notbetriebsmodus weiter, bevor es stoppt.



Klimatisierung von Technikräumen



Die Klimageräte können auch die Anforderungen von Technikräumen erfüllen, da sie auch bei niedrigen Außentemperaturen kühlen können: Sie können in einem Temperaturbereich von -15 °C bis 50 °C (Außenluft) betrieben werden.

HINWEIS: Mit der Fernbedienung kann ein Sollwert zwischen 17 und 30 °C eingestellt werden.



Funktion

CLIVET

GESUNDHEIT

Filter mit hoher Dichte

Der sehr feine Filter entfernt bis zu 80 % des Staubs und der Pollen: Es ist folglich deutlich effizienter als herkömmliche Staubfilter.

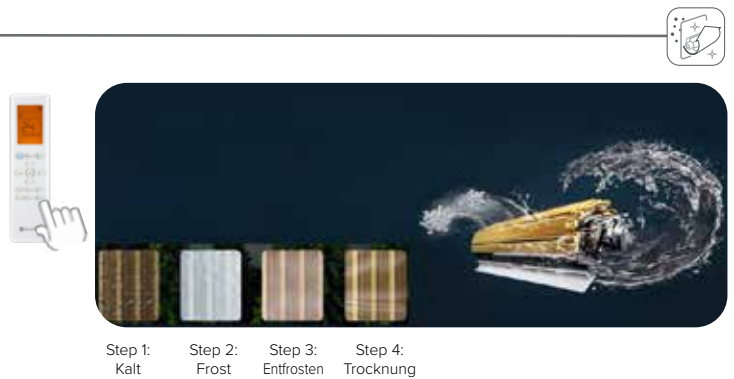


i-clean

Der Wärmetauscher des Innengeräts wird getrocknet und gereinigt, wodurch die Schimmelbildung und die Verbreitung von unangenehmen Gerüche im Raum vermieden wird.

Der Zyklus umfasst:

- ✓ Abkühlung bis zur Bildung von Eis auf dem Wärmetauscher (17 Minuten)
- ✓ Aufheizen zum Abtauen des Wärmetauschers (6 Minuten)
- ✓ Belüftung zum Trocknen des Wärmetauschers (7 Minuten)

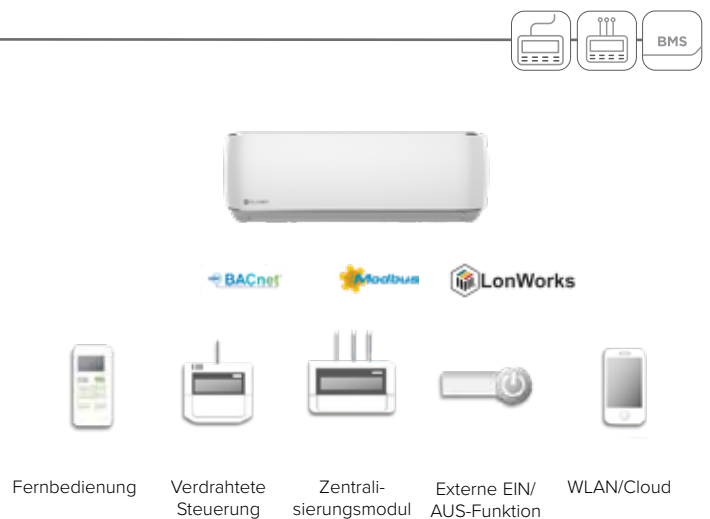


PRAKTISCHE FUNKTIONEN

Steuerungssysteme

Die Einheiten können nicht nur mit der Fernbedienung gesteuert werden, sondern auch von anderen Geräten aus, die allen nur erdenklichen Bedürfnissen gerecht werden:

- ✓ Verkabelte Steuerung für ein einzelnes Gerät
- ✓ Verkabeltes Zentralisierungsmodul mit Wochentimer für bis zu 64 Inneneinheiten
- ✓ Datenwandler, der über einen Clouddienst bis zu 64 Inneneinheiten steuern kann
- ✓ Gateways, die eine Integration in BMS-Verwaltungsprogramme ermöglichen



Autom. Neustart

Bei einem Stromausfall behält das Gerät die letzten Einstellungen im Speicher und nimmt den Betrieb nach der Wiederherstellung der Stromversorgung auf die gleiche Weise wieder auf.





CLIVET VERBINDET DIE BESTE TECHNOLOGIE mit exzellenter Produktqualität

Die Innovation, durch welche sich Clivet seit jeher auszeichnet, wird durch ein industrielles Netzwerk getragen, das seit 1996 die nach ISO 9001 vorgesehenen Standards anwendet. Sie garantieren ein Qualitätsmanagementsystem, das zur Kontrolle der Unternehmensabläufe entwickelt wurde, die auf eine leistungsgebundene Verbesserung der Organisation sowie die Kundenzufriedenheit ausgerichtet sein müssen. 2021 wurde das Innovation Centre eröffnet, das neue Zentrum für technologische Innovation von Clivet mit zwei neuen Testräumen, die es ermöglichen, Funktions-, Leistungs-, Akustik-, Vibrations- und Belastungstests bei Lufttemperaturen von -20°C bis $+60^{\circ}\text{C}$ für Geräte bis zu 2,5 MW mit neuen, umweltfreundlichen Kältemitteln durchzuführen. Die Kunden können an den Tests entweder im Innovation Centre oder über das Internet teilnehmen.

Für den mechanischen Herstellungsprozess verwendet Clivet Blechbiege-, Press- Schneidmaschinen der neuesten Generation. Die hohe Produktqualität wird auch durch den Einsatz eigener Elektronikkontrollen gewährleistet. Clivet verwendet ausschließlich unschädliche Schweißlegierungen mit geringer Umweltbelastung, Isolierungen und Gase, die den strengen europäischen Normen entsprechen und die besten auf dem Markt erhältlichen Komponenten.



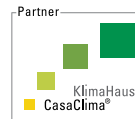
Die Produkte von Clivet entsprechen den **Produkttrichtlinien**, die wie gefordert in allen Ländern der Europäischen Gemeinschaft zur Anwendung kommen, um einen angemessenen Sicherheitsstandard zu gewährleisten.



Für Clivet S.p.A. hat Kundenzufriedenheit Priorität. Daher haben wir unsere Qualitäts-, Umwelt- und Arbeitsschutzmanagementsysteme nach den internationalen Standards ISO 9001, ISO 14001 und ISO 45001 zertifiziert.



Clivet setzt sich für die Verbreitung der nachhaltigen Konstruktion ein und ist aktives Mitglied der Vereinigung **GBC Italia**. GBC Italia arbeitet mit der gemeinnützigen Handelsorganisation USGBC zusammen, die das unabhängige Zertifizierungssystem **LEED®** entwickelt hat.



2015 wurde Clivet Partner von **CasaClima** und ist dadurch Teil des Netzwerkes von Unternehmen geworden, die sich durch große technische Kompetenz und kontinuierliches Augenmerk auf eine nachhaltige Verwaltung im Wohnbereich auszeichnen. Wo anwendbar.



KEYMARK ist eine in vielen europäischen Ländern anerkannte Marke für die Schaffung von Anreizen für die Installation von Wärmepumpen zur Raumheizung und Warmwasserbereitung. Die Länder, die das Zeichen und die zertifizierten Produkte anerkennen, sind unter <https://keymark.eu/en/products/heatpumps/heat-pumps> Wo anwendbar.



Clivet nimmt an den EUROVENT-Zertifizierungsprogrammen „Flüssigkeitskühler und Hydronik-Wärmepumpen“, „Rooftop“, „Luftaufbereitungsanlagen“, „Gebläsekonvektoren“ und „VRF“ teil. Die betreffenden Produkte sind im EUROVENT-Leitfaden für die zertifizierten Produkte und unter www.eurovent-certification.com/de angegeben. Die Programme gelten innerhalb der für das jeweilige Programm festgelegten Grenzen. Wo anwendbar.



Das umfassende Angebot mit kompletten Produkt- und Systemlösungen von Clivet erfüllt die strengen Umsetzungsanforderungen der ErP-Richtlinie 2009/125/EG (Ökodesign-Richtlinie) und der EU-Richtlinie 2010/30 (Energieverbrauchskennzeichnung), die darauf ausgelegt sind, den Energieverbrauch von Heiz-, Kühl- und Lüftungsgeräten und die Produktion von Brauchwarmwasser zu reduzieren, indem die Kunden gezielt auf energieeffiziente Lösungen aufmerksam gemacht werden.

Die Richtlinien 2009/125/EG und 2017/1369/EU beinhalten folgende Verordnungen: (EU) 206/2012, (EU) 626/2011; (EU) 811/2013, (EU) 812/2013, (EU) 813/2013, (EU) 814/2013; (EU) 1253/2014, (EU) 1254/2014; (EU) 2016/2281.



Clivet ist zusammen mit den anderen Mitgliedern von SAFE am Projekt OLTRE IL GREEN beteiligt, welches Nachhaltigkeit und Kreislaufwirtschaft fördern soll. SAFE ist das Vereinigungssystem für Kreislaufwirtschaft, das sich für die Sensibilisierung der Öffentlichkeit für Umweltthemen, Abfallmanagement und -verwertung sowie die Bildung und Schulung zum Umweltschutz und die diesbezügliche Forschung einsetzt.

ALLE TECHNOLOGIEN FÜR EINE PERFEKTE LÖSUNG

CHILLERS & HEAT PUMPS
5-2050 kW Luft / Wasser gekühlt

PRIMARY AIR
1000-14000 m³/h

PACKAGED
20-376 kW Luft / Wasser gekühlt

AHU
350-44400 l/s

APPLIED

WLHP
2-390 kW Wasser gekühlt

TERMINAL UNITS
1-25 kW

HYDRONIC

TERMINAL UNITS
0,9-11,2 kW

HEAT PUMPS
4,5-30 kW

HEAT PUMPS FOR DHW
190-300 l

HOME

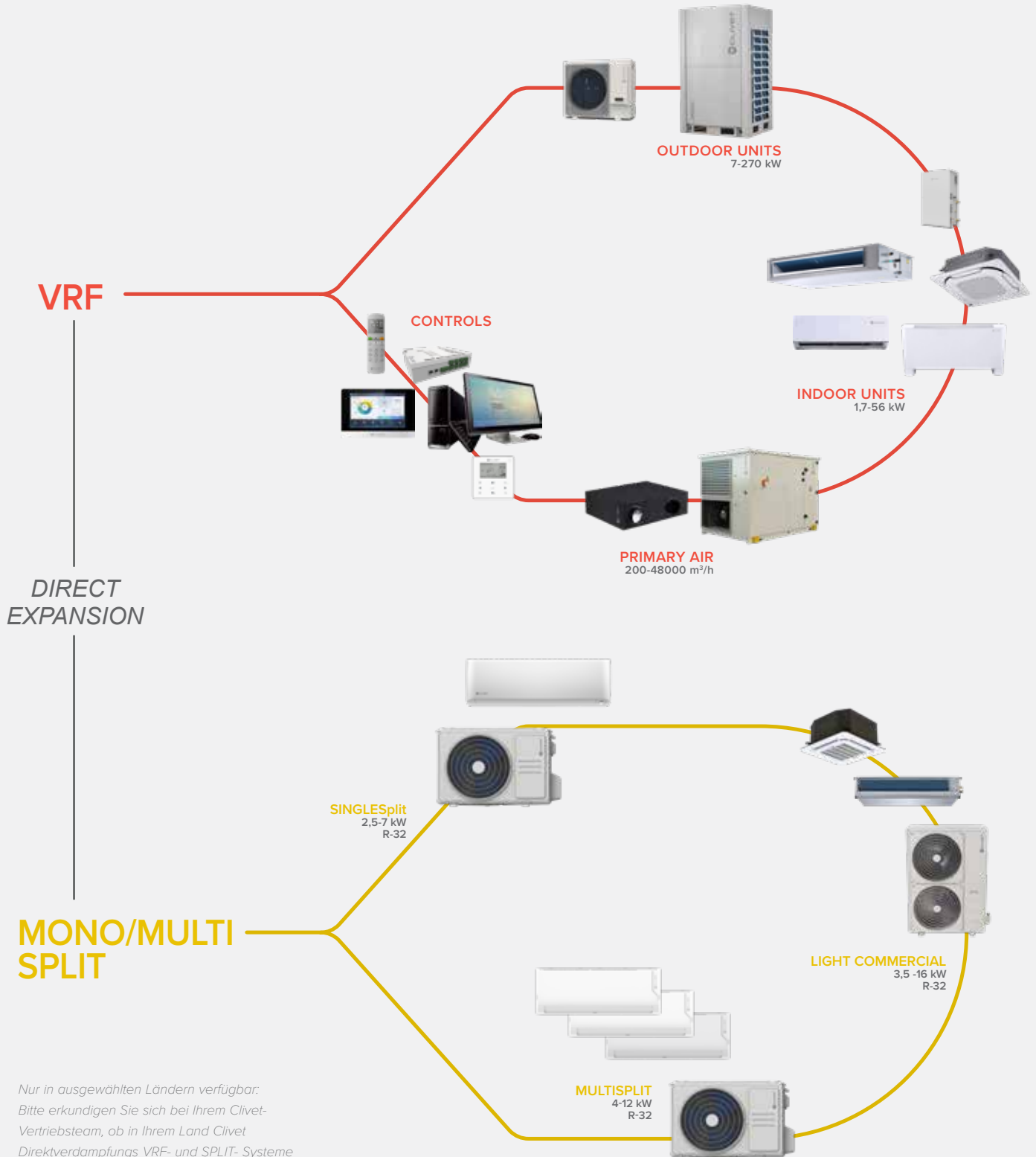
AIR RENEWAL
125-320 m³/h

CONTROL SYSTEM

SOLAR

SINERGY

Heizung, Kühlung,
Lüftung und
Warmwasserproduktion



Nur in ausgewählten Ländern verfügbar:
Bitte erkundigen Sie sich bei Ihrem Clivet-
Vertriebsteam, ob in Ihrem Land Clivet
Direktverdampfungs VRF- und SPLIT- Systeme
verfügbar sind.





SINGLE/MULTI SPLIT

SINGLESplit



CLIVET

Bezeichnung	Typ	Serie	Klasse	Größe	27M	35M	53M	70M
				Btu/h kW	9.000 2,60	12.000 3,50	18.000 5,30	24.000 7,00
STELVIO	Wand	IH2-Y MH2-Y	▶A+++ ▶A+++		●	●		
NEW CRISTALLO 2	Wand	IMA1-Y MMA1-Y	▶A+++ ▶A++		●	●	●	●
CRISTALLO solange der Vorrat reicht	Wand	IM2-XY MM2-Y	▶A++ ▶A+		●	●	●	●
EZCool	Wand	ILA1-Y MLA1-Y	▶A++ ▶A+		●	●	●	●

Alle Geräte werden mit einer Standard-Fernbedienung geliefert

MULTISplit



INNENEINHEITEN

Bezeichnung	Typ	Serie	Größe	27M	35M	53M	70M
			Btu/h kW	9.000 2,60	12.000 2,60	18.000 5,30	24.000 7,00
NEW CRISTALLO 2	Wand	IMA1-Y		●	●	●	●
CRISTALLO solange der Vorrat reicht	Wand	IM2-XY		●	●	●	●
EZCool	Wand	ILA1-Y		●	●	●	●
BOX 2 650x650	Kassette 650x650	IB3-XY		●	●	●	
DUCT 2	Kanal-Gerät	ID3-XY		●	●	●	●
CONSOLE 3	Console	IC3-Y		●	●	●	
CEILING & FLOOR 2	Truhen-/De- ckengerät	IF3-XY				●	






Alle Geräte werden mit einer Standard-Fernbedienung geliefert

Bezeichnung	Typ	Serie	Klasse	Anschließbare Innengeräte	Größe	41M	53M	61M	79M	82M	105M	125M
					Btu/h kW	14.000 4,10	18.000 5,30	21.000 6,20	27.000 7,90	28.000 8,20	36.000 10,5	42.000 12,3
ODU-SM 2 	Außen- einheit	MU2-Y	▶ A++ ▶ A+	Dual (1÷2)		●	●					
			▶ A++ ▶ A+	Triple (1÷3)				●	●			
			▶ A++ ▶ A	Quadri (1÷4)						●	●	
			▶ A++ ▶ A	Penta (1÷5)								●

Energieklassen für eine Kombination bei 100 % der Nennlast. Die vollständigen technischen Daten der Kombinationen finden Sie in den Kombinationstabellen des Katalogs

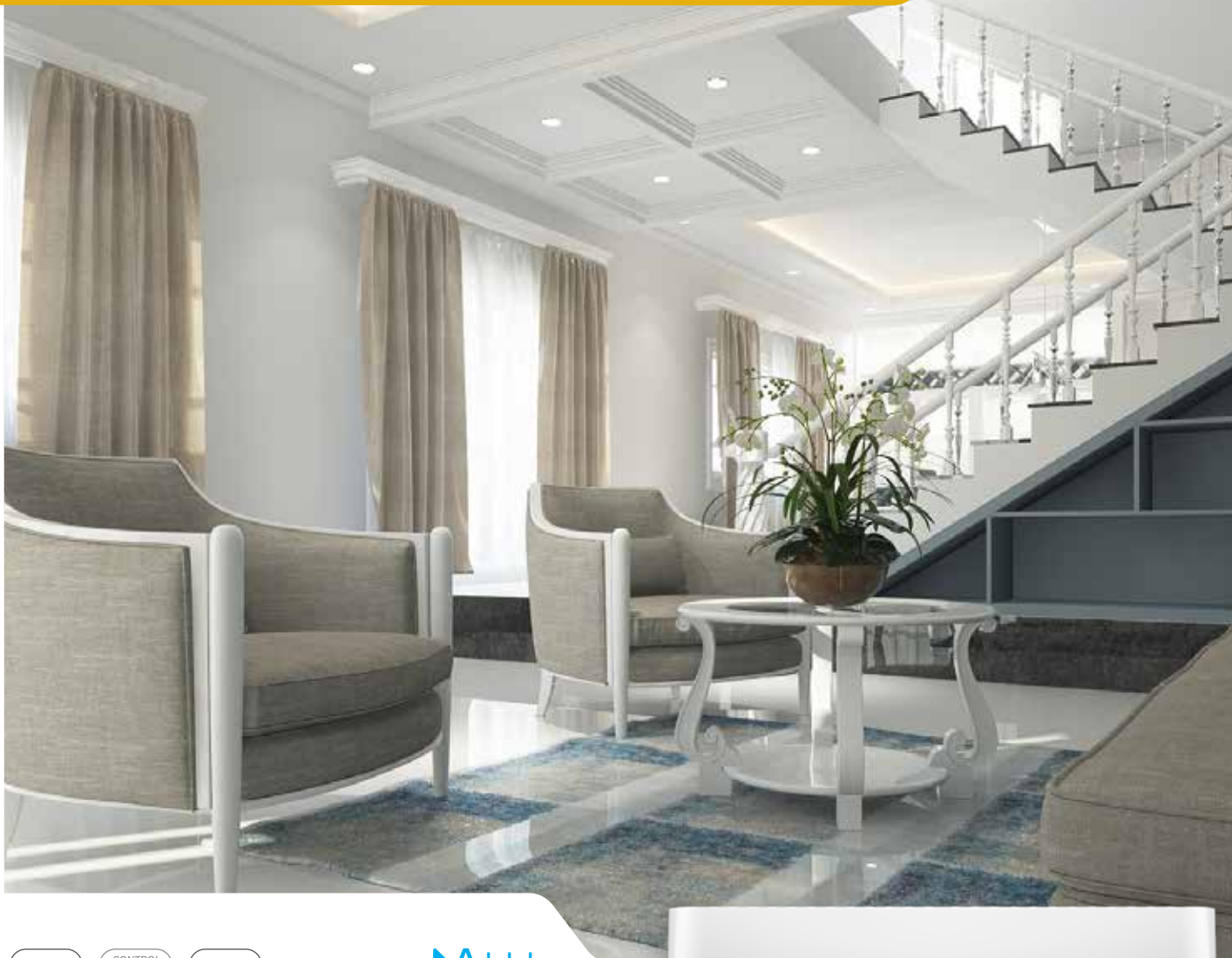
LIGHT COMMERCIAL

DC Inverter

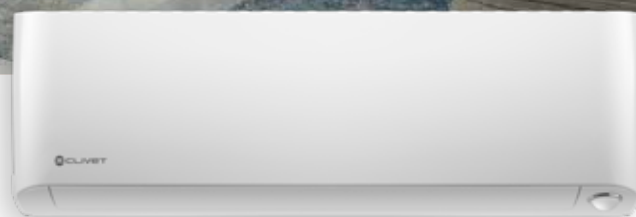
Bezeichnung	Typ	Serie	Klasse	Größe	35M	53M	70M	88M	105M 105T	120M	140T	160T
				Btu/h kW	12.000 3,50	18.000 5,30	24.000 7,00	30.000 8,80	36.000 10,5	42.000 12,0	48.000 14,0	55.000 16,0
BOX 2 650x650 	Kassette	IB3-XY MC3-Y	▶ A++ ▶ A+		SINGLE	SINGLE						
BOX 2 950x951 	Kassette	IA3-XY MC3-Y	▶ A++ ▶ A+				SINGLE TWIN	SINGLE TWIN	SINGLE	SINGLE	SINGLE	SINGLE
DUCT 2 	Kanal-Gerät	ID3-XY MC3-Y	▶ A++ ▶ A+		SINGLE TWIN	SINGLE TWIN	SINGLE TWIN	SINGLE TWIN	SINGLE	SINGLE	SINGLE	SINGLE
CONSOLE 3 	Console	IC3-Y MC3-Y	▶ A++ ▶ A+		SINGLE	SINGLE						
CEILING & FLOOR 2 	Truhen-/De- ckengerät	IF3-XY MC3-Y	▶ A++ ▶ A+			SINGLE TWIN	SINGLE TWIN		SINGLE		SINGLE	SINGLE

STELVIO 27M ÷ 35M

SINGLEsplit



▶ A+++
▶ A+++



SINGLEsplit mit Hiwall-Innengerät

WAS SPRICHT FÜR STELVIO?

- ✓ Intelligenter Betrieb als Standard: über Smartphone mit NetHome Plus-App und Sprachsteuerung mit Amazon Alexa und Google Assistant
- ✓ Extrem großer Einsatzbereich: Heizbetrieb -30°C ÷ +30°C; Kühlbetrieb -15°C ÷ +50°C
- ✓ Feuchtigkeitsregelung: Das Gerät entfeuchtet entsprechend der vom Benutzer eingestellten Luftfeuchtigkeit
- ✓ Maximaler Komfort mit dem Sensor "Intelligent Eye"

EXTREM HOHE ENERGIEEFFIZIENZ

STELVIO verfügt über eine Technologie, die eine extrem hohe Energieeffizienz gewährleistet, weshalb dieses Klimagerät zu den effizientesten auf dem Markt gehört. Unübertroffener Komfort bei geringem Stromverbrauch und niedrigen Kosten.



SCOP

SEER

5.3

9.2

EXTREM GROSSER EINSATZBEREICH



50°C

-30°C

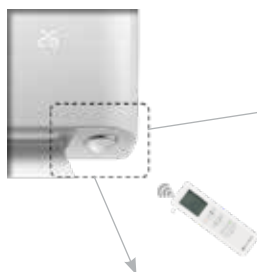


FEUCHTIGKEITSREGELUNG



Das Gerät ist ab sofort mit einem Feuchtigkeitsfühler ausgestattet, der die neue Funktion der Luftfeuchtigkeitsregelung ermöglicht. Die relative Luftfeuchtigkeit kann in Intervallen von $\pm 5\%$ in einem Bereich von 35 ÷ 85% eingestellt werden: Wenn der eingestellte Wert niedriger ist als der vom Fühler erfasste, beginnt das Gerät mit der Entfeuchtung. Die Funktion ist auch über die App verfügbar.

INTELLIGENT EYE-SENSOR



Der Luftstrom **folgt** den Personen

oder



Der Luftstrom **vermeidet** die Personen



Keine Bewegung innerhalb von 30 Minuten:
Reduktion der Funktion



Keine Bewegung innerhalb von 2 Stunden:
stand-by



Erneute Bewegung:
Das Gerät schaltet sich mit den letzten Einstellungen
wieder ein

KOMFORT

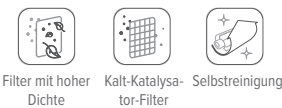


ENERGIESPARFUNKTIONEN

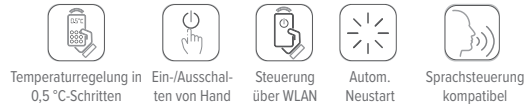
ZUVERLÄSSIGKEIT



GESUNDHEIT



PRAKTISCHE FUNKTIONEN



OPTIONAL



Technische Angaben

Kombination				27M	35M
Kühlleistung	Nennwert (Min.-Max.)	Btu/h		9.000 (3.400÷14.200)	12.000 (3.500÷16.400)
	Nennwert (Min.-Max.)	kW		2,60 (1,00÷4,20)	3,50 (1,00÷4,80)
Heizleistung	Nennwert (Min.-Max.)	Btu/h		14.000 (2.600÷23.900)	14.500 (2.600÷24.600)
	Nennwert (Min.-Max.)	kW		4,10 (0,80÷7,00)	4,20 (0,80÷7,20)
Gesamte Leistungsaufnahme	Kühlbetrieb (Min.-Max.)	W		483 (87÷1.955)	748 (102÷1.955)
	Heizung (Min.-Max.)	W		834 (104÷1.955)	924 (104÷2.625)
Nennstrom	Kühlbetrieb (Min.-Max.)	A		2,10 (0,40÷8,50)	3,25 (0,40÷8,50)
	Heizung (Min.-Max.)	A		3,60 (0,45÷8,50)	4,01 (0,45÷11,4)
Saisonal ¹	Kühlbetrieb	Energieklasse	-	A+++	A+++
		Theoretische Last (PAuslegung)	kW	3,00	3,50
		SEER	-	9,20	9,20
		Energieverbrauch/Jahr	kWh/a	130	130
		Energieklasse	-	A+++	A+++
	Heizbetrieb Mittleres Klima	Theoretische Last (PAuslegung)	kW	2,20	2,20
		SCOP	-	5,30	5,30
		Energieverbrauch/Jahr	kWh/a	620	620
		Energieklasse	-	A+++	A+++
		SCOP	-	6,00	6,00
Nenneffizienz ²	EER	-	5,38	4,68	
	COP	-	4,92	4,55	

Inneneinheit		IH2-Y		27M	35M
Artikelnummer				87012278	87022241
Abmessungen	Anlage	L x P x A	mm	895x248x299	895x248x299
	Verpackung	L x P x A	mm	985x370x351	985x370x351
Gewicht	Gerät/Verpackung		kg	12,7/17,5	12,7/17,5
Luftfilter	Typ				CCF
Luftdurchfluss		Hi/Mid/Lo	m ³ /h	575/497/340	575/497/340
Entfeuchtungsleistung			l/h	1,00	1,20
Schallleistungspegel		Hi	dB(A)	59	59
Schalldruckpegel		Hi/Mid/Lo	dB(A)	43/34/24	43/34/24
Steuerungssysteme	Infrarot-Fernbedienung				RG10P1-G2HS-BGEF
	Einstellbare Temperatur		°C	16÷30	
Versorgung	Spannung/Frequenz/Phasen		V/Hz/n°	230 / 50 / 1	

Außeneinheit		MH2-Y		27M	35M
Artikelnummer				87012280	87022243
Abmessungen	Anlage	L x P x A	mm	805x330x555	805x330x555
	Verpackung	L x P x A	mm	915x370x616	915x370x616
Gewicht	Gerät/Verpackung		kg	32,3/34,8	32,3/34,8
Schallleistungspegel		Nennwert	dB(A)	60	60
Schalldruckpegel		Nennwert	dB(A)	55,5	55,5
Betriebsbereich	Kühlbetrieb	Raumtemp	°C		16÷32
		Außentemp	°CBS		-15÷50
	Heizung	Raumtemp	°C		0÷30
		Außentemp	°CBU		-30÷30
Kältemittel	Art/GWP			R-32 / 676	
Versorgung	Spannung/Frequenz/Phasen		V/Hz/n°	230 / 50 / 1	

¹ SEER- und SCOP-Daten, zugehörige Energieklassen und Jahresenergieverbrauch erfüllen die Anforderungen der DIN EN 14825.

² Die EER/COP-Werte sind nur für die zum Zeitpunkt der Erstellung dieses Dokuments geltenden steuerlichen Vergünstigungen angegeben.

CCF = Kalt-Katalysator Ventilator-drehzahlen: Hi=Hoch; Mid=Mittel; Lo=Niedrig; SL=SehrNiedrig;

Si=Leise

Prüfbedingungen: gemäß Normen DIN EN 14511 / DIN EN 12102

Kühlbetrieb: Innenlufttemperatur 27 °C DB/19 °C WB; Außenlufttemperatur 35 °C DB/24 °C WB

Heizbetrieb: Innenlufttemperatur 20 °C DB/15 °C WB; Außenlufttemperatur 7 °C DB/6 °C WB.

Die Daten wurden gemäß der delegierten EU-Verordnung 626/2011 deklariert.

Anschlüsse und Kältemittelleitungen

Kombination			27M	35M
Max. äquivalente Länge		m	25	25
Max. Höhenunterschied ODU / IDU		m	±10	±10
Vorbefüllung mit Kältemittel		kg / m	0,90 / 5	0,90 / 5
Außendurchmesser	Flüssigkeit	mm / inch	Φ6,35 - 1/4"	Φ6,35 - 1/4"
	Gas	mm / inch	Φ9,52 - 3/8"	Φ9,52 - 3/8"

elektrische Anschlüsse

Kombination			27M	35M
ODU	Versorgung	V/Hz/n°	230 / 50 / 1	230 / 50 / 1
		Kabelanzahl	2 + G	2 + G
IDU	Versorgung	V/Hz/n°	230 / 50 / 1	230 / 50 / 1
		Kabelanzahl	2 + G	2 + G
	Signal	Kabelanzahl	2	2

Zubehör

Standard

RG10P1-G2HS-BGEF IR-Fernbedienung für Inneneinheiten der Serie STELVIO

NWMX WLAN-Bausatz für Inneneinheiten

Optionales

MBLCX Multifunktionsplatine für ferngesteuertes EIN-/AUSSCHALTEN, Alarm und XYE-Anschluss (für die verkabelte Steuerung der einzelnen Einheit, die verkabelte zentrale Steuerung, individuelle Daten sind für den Datenwandler und das BMS Gateway erforderlich)

EIN-AUS/Alarm/XYE/WLAN-Anschluss können gleichzeitig genutzt werden

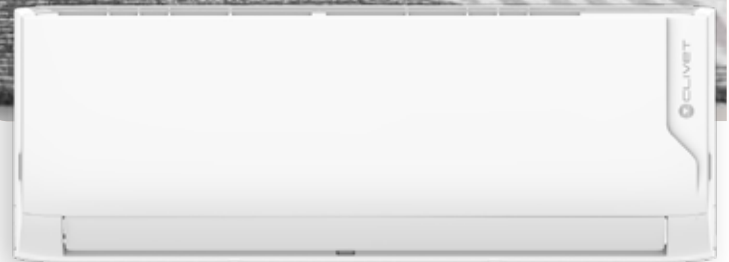
Steuersysteme (siehe zugehörigen Abschnitt)

CRISTALLO 2 27M ÷ 70M

SINGLEsplit
NEW PRODUCT



▶ A+++
▶ A+



SINGLEsplit mit Hiwall-Innengerät

WAS SPRICHT FÜR CRISTALLO 2?

- ✓ ALTO Design-Paneel mit starken und eleganten Linien, in mattem Finish
- ✓ Reinigungsfilter: aktiv gegen Gerüche, Staub, VOC, Pollen, Sporen, Bakterien
- ✓ Intelligenter Betrieb als Standard: über Smartphone mit NetHome Plus-App und Sprachsteuerung mit Amazon Alexa und Google Assistant
- ✓ Kompatibel mit SINGLEsplit/MULTISplit Split Außeneinheiten

MEHRERE STRÖMUNGSRICHTUNGEN

Das Klimagerät kann den Luftstrom in mehrere Richtungen verteilen: Um ihn bestmöglich in den Raum zu leiten, werden die Lamellen elektronisch gesteuert sowohl in der Waagerechten als auch in der Senkrechten verstellt.



DIE Stellung der Lamellen kann mit der Standard-Fernbedienung wunschgemäß eingestellt werden.



SINGLESplit

BREEZE AWAY

Die Funktion verhindert, dass der Luftstrom direkt auf Personen gerichtet wird und den Komfort beeinträchtigt.

der Ventilator bewegt sich mit AUTO-Geschwindigkeit

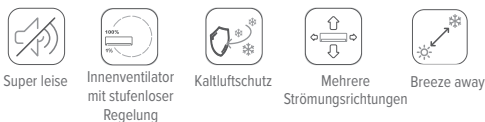


REINIGUNGSFILTER

- ✓ Filter mit hoher Dichte: entfernt größeren Staub und Mikroben, schützt andere Filter. Er ist wasch- und wiederverwendbar
- ✓ Kalt-Katalysator-Filter: Oxidationsreduktion verschiedener gefährlicher Gase (z.B. VOC) durch Zersetzung in inerte Substanzen wie H₂O oder Kohlendioxid. Er minimiert auch Gerüche
- ✓ Aktivkohlefilter: absorbiert chemisch Mikropartikel und Bakterien durch Reinigung der Luft und Beseitigung von Gerüchen
- ✓ Silberionenfilter: setzt kontinuierlich Silberionen frei, um bis zu 99% der Bakterien in der Luft zu beseitigen und deren Wachstum und Vermehrung einzuschränken. Aktiv auch gegen Viren



KOMFORT



ZUVERLÄSSIGKEIT



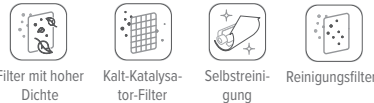
PRAKTISCHE FUNKTIONEN



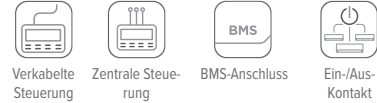
ENERGIEFUNKTIONEN



GESUNDHEIT



OPTIONAL



Technische Angaben

Kombination

			27M	35M	53M	70M	
Kühlleistung	Nennwert (Min.:Max.)	Btu/h	9.000 (3.500÷11.000)	12.000 (4.700÷14.700)	18.000 (11.570÷20.100)	20.100 (7.200÷28.000)	
	Nennwert (Min.:Max.)	kW	2,64 (1,03÷3,22)	3,52 (1,38÷4,31)	5,27 (3,39÷5,90)	5,88 (2,11÷8,20)	
Heizleistung	Nennwert (Min.:Max.)	Btu/h	10.000 (2.800÷11.500)	13.000 (3.640÷15.000)	18.400 (10.600÷20.000)	22.700 (5.300÷28.000)	
	Nennwert (Min.:Max.)	kW	2,93 (0,82÷3,37)	3,81 (1,07÷4,38)	5,39 (3,10÷5,85)	6,66 (1,55÷8,20)	
Gesamte Leistungsaufnahme	Kühlbetrieb (Min.:Max.)	W	628 (80÷1100)	1.005 (130÷1.650)	1.550 (560÷2.050)	1.770 (420÷3.200)	
	Heizung (Min.:Max.)	W	651 (70÷990)	977 (160÷1.560)	1.440 (780÷2.000)	2.130 (300÷3.100)	
Nennstrom	Kühlbetrieb (Min.:Max.)	A	2,73 (0,35÷4,78)	4,37 (0,60÷7,20)	6,70 (2,40÷9,00)	7,67 (1,80÷13,9)	
	Heizung (Min.:Max.)	A	2,83 (0,32÷4,32)	4,24 (0,70÷6,78)	6,23 (3,40÷8,70)	7,70 (1,30÷13,5)	
Saisonale ¹	Kühlbetrieb	Energieklasse	-	A+++	A+++	A++	A++
		Theoretische Last (PAuslegung)	kW	2,60	3,50	5,30	7,00
		SEER	-	8,80	8,50	7,00	6,40
		Energieverbrauch/Jahr	kWh/a	103	144	265	383
	Heizbetrieb Mittleres Klima	Energieklasse	-	A++	A++	A+	A+
		Theoretische Last (PAuslegung)	kW	2,40	2,60	4,20	4,90
		SCOP	-	4,60	4,60	4,00	4,00
		Energieverbrauch/Jahr	kWh/a	730	791	1.470	1.715
Heizbetrieb Heißes Klima	Energieklasse	-	A+++	A+++	A+++	A+++	
	SCOP	-	6,00	6,00	5,10	5,10	
Nenneffizienz ²	EER	-	4,20	3,50	3,40	3,33	
	COP	-	4,50	3,90	3,76	3,76	

Inneneinheit

			IMA1-Y	27M	35M	53M	70M
Artikelnummer				89682314	89682313	89682315	89682312
Abmessungen	Anlage	L x P x A	mm	806x200x295	806x200x295	969x241x321	1083x244x337
	Verpackung	L x P x A	mm	875x285x381	875x285x381	1045x315x406	1155x315x416
Gewicht	Gerät/Verpackung		kg	8,7/11,5	8,7/11,5	11,2/14,6	13,6/17,3
Luftfilter	Typ					PUF	
Luftdurchfluss		Hi/Mid/Lo	m ³ /h	510/360/300	520/370/310	800/600/500	1090/770/610
Entfeuchtungsleistung			l/h	1,00	1,20	1,80	2,70
Schallleistungspegel		Hi	dB(A)	54	55	56	62
Schalldruckpegel		Hi/Mid/Lo	dB(A)	37/31/22	39/33/22	41/37/31	46/37/35
Steuerungssysteme	Infrarot-Fernbedienung					RG10A4-D2S-BGEF	
Versorgung	Einstellbare Temperatur		°C			16÷30	
	Spannung/Frequenz/Phasen		V/Hz/n°			230 / 50 / 1	

Außeneinheit

			MMA1-Y	27M	35M	53M	70M
Artikelnummer				89682319	89682321	89682320	89682318
Abmessungen	Anlage	L x P x A	mm	765x303x556	765x303x556	805x330x555	890x342x674
	Verpackung	L x P x A	mm	887x337x611	887x337x611	915x370x616	995x398x741
Gewicht	Gerät/Verpackung		kg	26,4/28,8	26,4/28,8	33,5/36,1	43,9/46,9
Schallleistungspegel		Nennwert	dB(A)	58	61	65	67
Schalldruckpegel		Nennwert	dB(A)	54	55	57	60
Betriebsbereich	Kühlbetrieb	Raumtemp	°C			16÷32	
		Außentemp	°C			-15÷50	
	Heizung	Raumtemp	°C			0÷30	
		Außentemp	°C				-15÷24
Kältemittel	Art/GWP				R-32 / 676		
Versorgung	Spannung/Frequenz/Phasen		V/Hz/n°			230 / 50 / 1	

¹ SEER- und SCOP-Daten, zugehörige Energieklassen und Jahresenergieverbrauch erfüllen die Anforderungen der DIN EN 14825.

² Die EER/COP-Werte sind nur für die zum Zeitpunkt der Erstellung dieses Dokuments geltenden steuerlichen Vergünstigungen angegeben.

PUF = Purificator

Ventilator Drehzahlen: Hi=Hoch; Mid=Mittel; Lo=Niedrig; Si=Leise

Prüfbedingungen:

gemäß Normen DIN EN 14511 / DIN EN 12102

Kühlbetrieb: Innenlufttemperatur 27 °C DB/19 °C WB; Außenlufttemperatur 35 °C DB/24 °C WB

Heizbetrieb: Innenlufttemperatur 20 °C DB/15 °C WB; Außenlufttemperatur 7 °C DB/6 °C WB.

Die Daten wurden gemäß der delegierten EU-Verordnung 626/2011 deklariert.

Anschlüsse und Kältemittelleitungen

Kombination			27M	35M	53M	70M
Max. äquivalente Länge		m	25	25	30	50
Max. Höhenunterschied ODU / IDU		m	±10	±10	±20	±25
Vorbefüllung mit Kältemittel		kg / m	0,62 / 5	0,62 / 5	1,10 / 5	1,45 / 5
Außendurchmesser	Flüssigkeit	mm / inch	Φ6,35 - 1/4"	Φ6,35 - 1/4"	Φ6,35 - 1/4"	Φ9,52 - 3/8"
	Gas	mm / inch	Φ9,52 - 3/8"	Φ9,52 - 3/8"	Φ12,7 - 1/2"	Φ15,9 - 5/8"

elektrische Anschlüsse

Kombination			27M	35M	53M	70M
ODU	Versorgung	V/Hz/n°	230 / 50 / 1	230 / 50 / 1	230 / 50 / 1	230 / 50 / 1
		Kabelanzahl	2 + G	2 + G	2 + G	2 + G
IDU	Versorgung	V/Hz/n°	230 / 50 / 1	230 / 50 / 1	230 / 50 / 1	230 / 50 / 1
		Kabelanzahl	2 + G	2 + G	2 + G	2 + G
	Signal	Kabelanzahl	2	2	2	2

Zubehör

Standard

RG10A-D2S-BGEF	IR-Fernbedienung für Inneneinheiten der Serie CRISTALLO 2 / EZCool / BOX 2 / CONSOLE 3 / DUCT 2 / C&F 2
NWMX	WLAN-Bausatz für Inneneinheiten

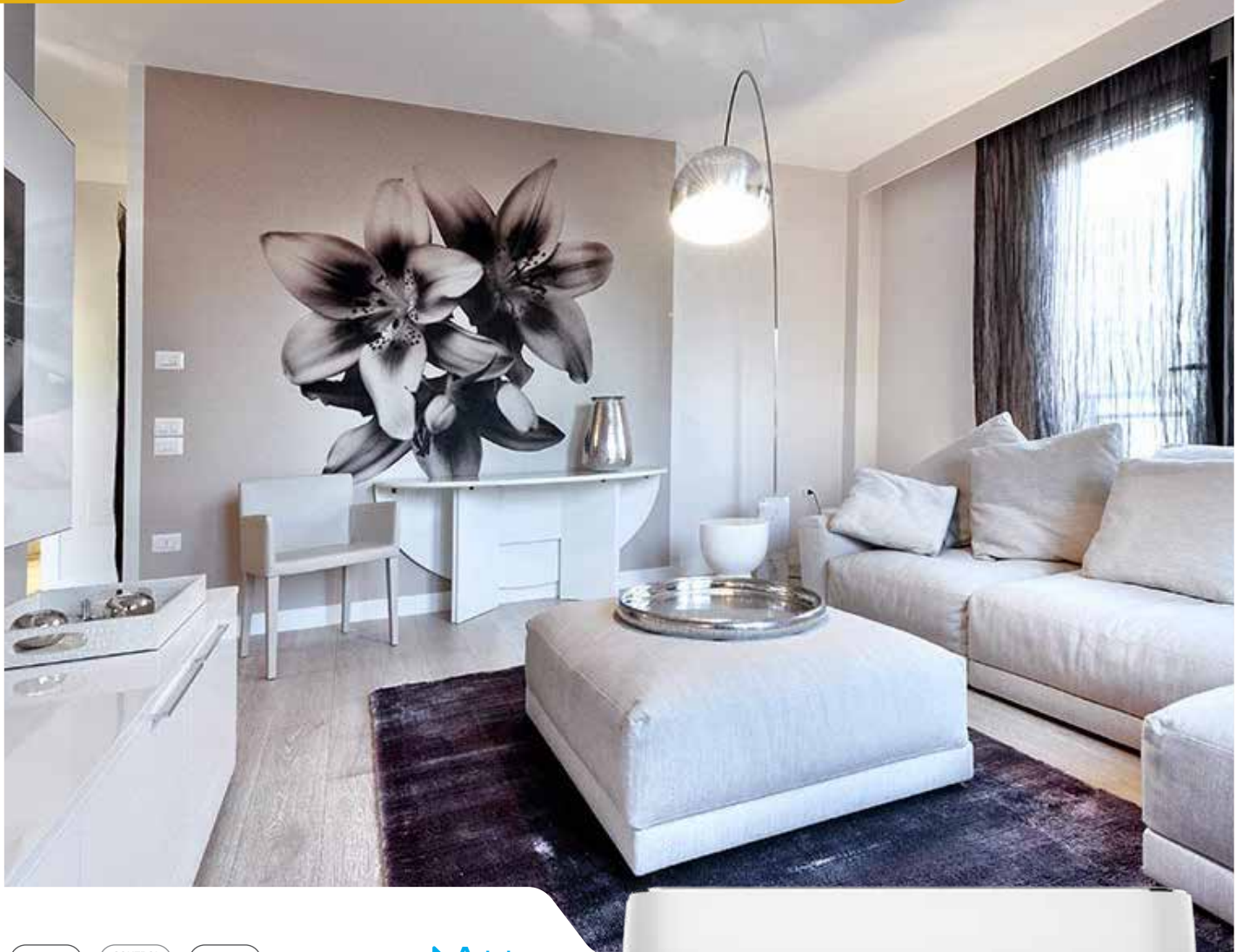
Optionales

MKSS2X	PREVIEW Multifunktionsplatine für ferngesteuertes EIN-/AUSSCHALTEN, Alarm und XYE-Anschluss (für die verkabelte Steuerung der einzelnen Einheit, die verkabelte zentrale Steuerung, individuelle Daten sind für den Datenwandler und das BMS Gateway erforderlich) <i>EIN-AUS/Alarm/XYE/WLAN-Anschluss können gleichzeitig genutzt werden</i>
Steuersysteme	(siehe zugehörigen Abschnitt)

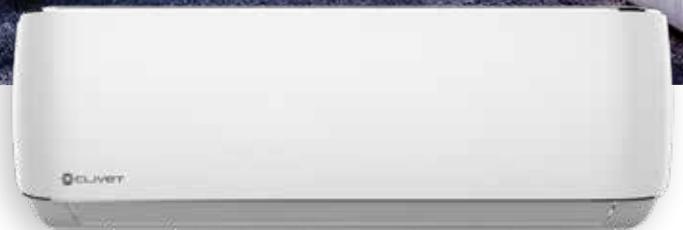
CRISTALLO 27M ÷ 70M

SOLANGE DER VORRAT REICHT

SINGLEsplit



▶ A++
▶ A+



SINGLEsplit mit Hiwall-Innengerät

WAS SPRICHT FÜR CRISTALLO?

- ✓ Intelligenter Betrieb als Standard: über Smartphone mit NetHome Plus-App und Sprachsteuerung mit Amazon Alexa und Google Assistant
- ✓ Schlichtes und elegantes Design mit fließenden Kanten
- ✓ Kompatibel mit SINGLEsplit/MULTISplit Split Außeneinheiten

MEHRERE STRÖMUNGSRICHTUNGEN

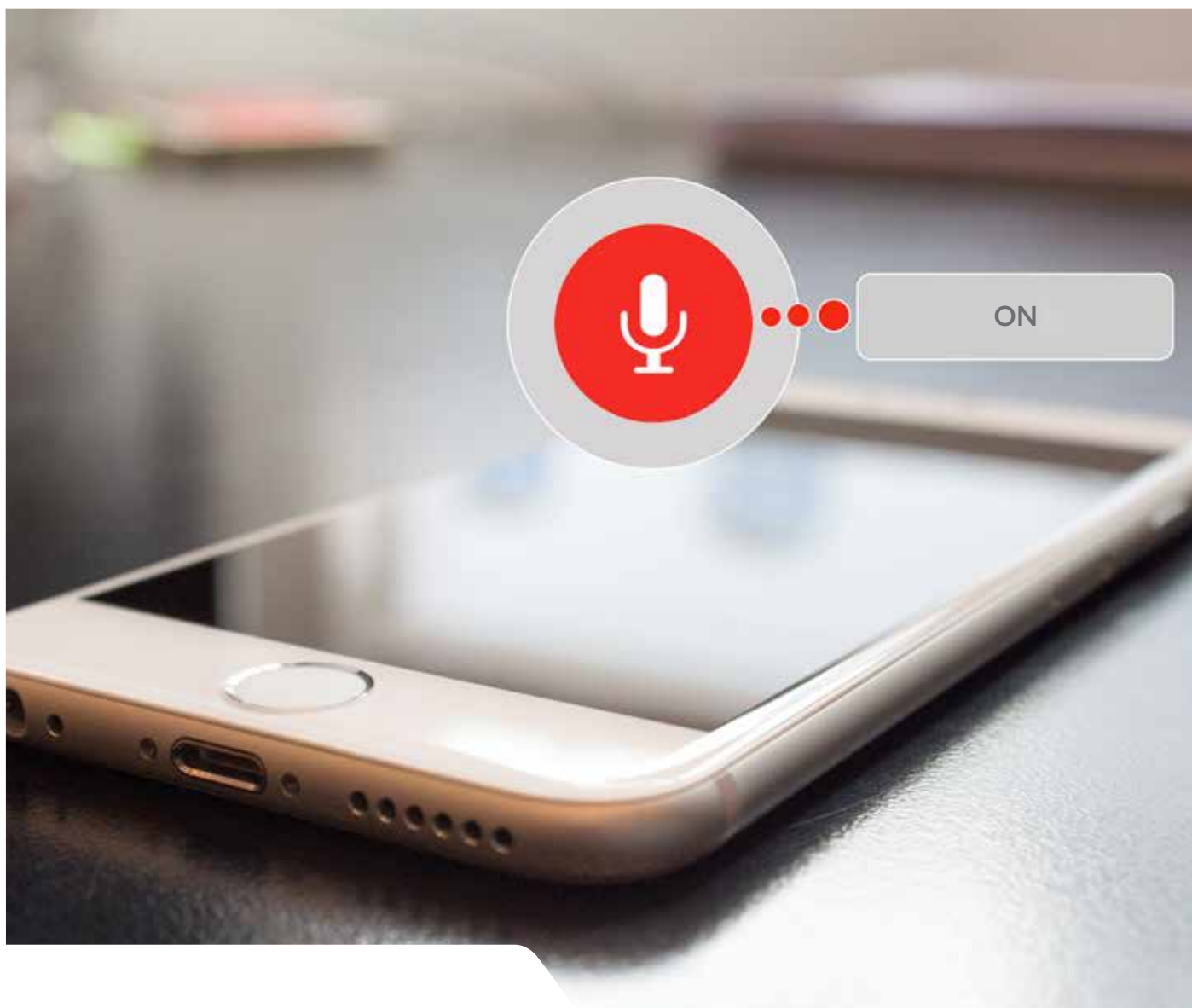
Das Klimagerät kann den Luftstrom in mehrere Richtungen verteilen: Um ihn bestmöglich in den Raum zu leiten, werden die Lamellen elektronisch gesteuert sowohl in der Waagerechten als auch in der Senkrechten verstellt.



Die Stellung der Lamellen kann mit der Standard-Fernbedienung wunschgemäß eingestellt werden.



SINGLESplit



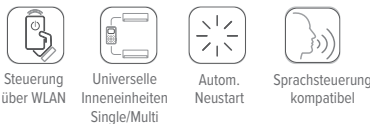
KOMFORT



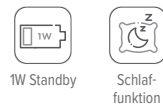
ZUVERLÄSSIGKEIT



PRAKTISCHE FUNKTIONEN



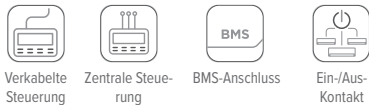
ENERGIEFUNKTIONEN



GESUNDHEIT



OPTIONAL



Technische Angaben

Kombination			27M	35M	53M	70M	
Kühlleistung	Nennwert (Min.÷Max.)	Btu/h	9.000 (3.500÷11.000)	12.000 (4.700÷14.700)	18.000 (11.600÷20.000)	24.000 (7.200÷28.000)	
	Nennwert (Min.÷Max.)	kW	2,64 (1,03÷3,22)	3,52 (1,38÷4,31)	5,27 (3,39÷5,90)	7,03 (2,11÷8,44)	
Heizleistung	Nennwert (Min.÷Max.)	Btu/h	10.000 (2.800÷11.500)	13.000 (3.700÷15.000)	19.000 (10.600÷20.000)	25.000 (5.300÷28.000)	
	Nennwert (Min.÷Max.)	kW	2,93 (0,82÷3,37)	3,81 (1,08÷4,40)	5,57 (3,10÷5,85)	7,33 (1,56÷8,20)	
Gesamte Leistungsaufnahme	Kühlbetrieb (Min.÷Max.)	W	740 (80÷1100)	1.140 (120÷1.650)	1.550 (560÷2.050)	2.510 (420÷3.200)	
	Heizung (Min.÷Max.)	W	780 (0,35÷4,78)	1.080 (110÷1480)	1.500 (780÷2.000)	2.130 (300÷3.100)	
Nennstrom	Kühlbetrieb (Min.÷Max.)	A	4,95 (0,35÷4,78)	5,10 (0,50÷7,20)	6,7 (2,40÷9,00)	10,9 (1,80÷13,9)	
	Heizung (Min.÷Max.)	A	3,50 (0,32÷4,32)	4,80 (0,50÷6,40)	6,5 (3,40÷8,70)	9,46 (1,40÷14,4)	
Saisonal ¹	Kühlbetrieb	Energieklasse	-	A++	A++	A++	
		Theoretische Last (PAuslegung)	kW	2,70	3,50	5,30	7,00
		SEER	-	6,90	7,00	7,00	6,50
		Energieverbrauch/Jahr	kWh/a	137	180	265	377
	Heizbetrieb	Energieklasse	-	A+	A+	A+	A+
		Theoretische Last (PAuslegung)	kW	2,70	2,90	4,10	4,90
		SCOP	-	4,00	4,10	4,00	4,00
		Energieverbrauch/Jahr	kWh/a	945	990	1.435	1.730
	Mittleres Klima	Energieklasse	-	A+++	A+++	A+++	A+++
		SCOP	-	5,30	5,40	5,10	5,10
Nenneffizienz ²	EER	-	3,56	3,27	3,23	3,25	
	COP	-	3,76	3,71	3,71	3,80	

Inneneinheit

			IM2-XY	27M	35M	53M	70M
Artikelnummer				89102292	88052293	87032222	88072296
Abmessungen	Anlage	L x P x A	mm	722x187x291	802x189x298	965x215x320	1080x226x336
	Verpackung	L x P x A	mm	790x270x376	875x285x381	1045x305x411	1155x320x415
Gewicht	Gerät/Verpackung		kg	7,30/9,70	8,60/11,1	10,9/14,2	13,7/17,3
Luftfilter	Typ					CCF	
Luftdurchfluss		Hi/Mid/Lo	m ³ /h	416/309/230	584/477/395	730/500/420	1020/830/640
Entfeuchtungsleistung			l/h	1,00	1,20	1,80	2,70
Schallleistungspegel		Hi	dB(A)	56	55	57	63
Schalldruckpegel		Hi/Mid/Lo	dB(A)	39/32/26	39/32/26	43/34/28	47/42/31
Steuerungssysteme	Infrarot-Fernbedienung					RG10A4-D-BGEF	
	Einstellbare Temperatur		°C			17÷30	
Versorgung	Spannung/Frequenz/Phasen		V/Hz/n°			230 / 50 / 1	

Außeneinheit

			MM2-Y	27M	35M	53M	70M
Artikelnummer				89122244	89122244	87032220	88072297
Abmessungen	Anlage	L x P x A	mm	720x270x496	720x270x496	805x330x555	890x342x674
	Verpackung	L x P x A	mm	835x300x541	835x300x541	915x370x616	995x398x741
Gewicht	Gerät/Verpackung		kg	23,2/25,0	23,2/25,0	33,5/36,1	43,9/46,9
Schallleistungspegel		Nennwert	dB(A)	63	63	65	67
Schalldruckpegel		Nennwert	dB(A)	56	56	56	61
Betriebsbereich	Kühlbetrieb	Raumtemp	°C			17÷32	
		Außentemp	°CBS			-15÷50	
	Heizung	Raumtemp	°C			0÷30	
		Außentemp	°CBU		-15÷30		-20÷30
Kältemittel	Art/GWP				R-32 / 676		
Versorgung	Spannung/Frequenz/Phasen		V/Hz/n°			230 / 50 / 1	

¹ SEER- und SCOP-Daten, zugehörige Energieklassen und Jahresenergieverbrauch erfüllen die Anforderungen der DIN EN 14825.

² Die EER/COP-Werte sind nur für die zum Zeitpunkt der Erstellung dieses Dokuments geltenden steuerlichen Vergünstigungen angegeben.

CCF = Kalt-Katalysator

Ventilator Drehzahlen: Hi=Hoch; Mid=Mittel; Lo=Niedrig; Si=Leise

Prüfbedingungen:

gemäß Normen DIN EN 14511 / DIN EN 12102

Kühlbetrieb: Innenlufttemperatur 27 °C DB/19 °C WB; Außenlufttemperatur 35 °C DB/24 °C WB

Heizbetrieb: Innenlufttemperatur 20 °C DB/15 °C WB; Außenlufttemperatur 7 °C DB/6 °C WB.

Die Daten wurden gemäß der delegierten EU-Verordnung 626/2011 deklariert.

Anschlüsse und Kältemittelleitungen

Kombination			27M	35M	53M	70M
Max. äquivalente Länge		m	25	25	30	50
Max. Höhenunterschied ODU / IDU		m	±10	±10	±20	±25
Vorbefüllung mit Kältemittel		kg / m	0,60 / 5	0,65 / 5	1,10 / 5	1,45 / 5
Außendurchmesser	Flüssigkeit	mm / inch	Φ6,35 - 1/4"	Φ6,35 - 1/4"	Φ6,35 - 1/4"	Φ9,52 - 3/8"
	Gas	mm / inch	Φ9,52 - 3/8"	Φ9,52 - 3/8"	Φ12,7 - 1/2"	Φ15,9 - 5/8"

elektrische Anschlüsse

Kombination			27M	35M	53M	70M
ODU	Versorgung	V/Hz/n°	230 / 50 / 1	230 / 50 / 1	230 / 50 / 1	230 / 50 / 1
		Kabelanzahl	2 + G	2 + G	2 + G	2 + G
IDU	Versorgung	V/Hz/n°	230 / 50 / 1	230 / 50 / 1	230 / 50 / 1	230 / 50 / 1
		Kabelanzahl	2 + G	2 + G	2 + G	2 + G
	Signal	Kabelanzahl	2	2	2	2

Zubehör

Standard

RG10A4-D-BGEF	IR-Fernbedienung für Inneneinheiten mit Ausnahme der Serie CRISTALLO
NWMX	WLAN-Bausatz für Inneneinheiten

Optionales

MKSSX	Multifunktionsplatine für ferngesteuertes EIN-/AUSSCHALTEN und XYE-Anschluss (für die verkabelte Steuerung der einzelnen Einheit, die verkabelte zentrale Steuerung, individuelle Daten sind für den Datenwandler und das BMS Gateway erforderlich) <i>Es kann jeweils nur eine der Funktionen EIN-AUS/Alarm/XYE/WLAN verwendet werden</i>
Steuersysteme	(siehe zugehörigen Abschnitt)



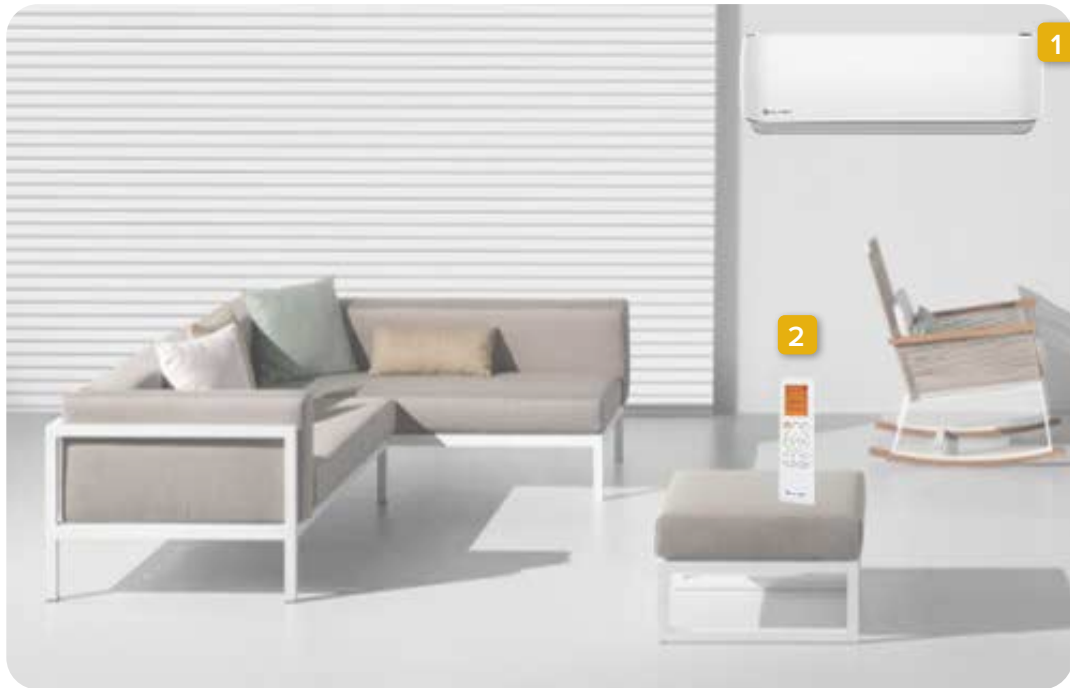
SINGLEsplit mit Hiwall-Innengerät

WAS SPRICHT FÜR EZCool?

- ✓ Geräuscharmer Betrieb und niedriger Stromverbrauch
- ✓ Intelligente Verwaltung möglich: per Smartphone mit der NetHome Plus-App und für die Sprachsteuerung mit Amazon Alexa und Google Assistant geeignet
- ✓ Kompatibel mit SINGLEsplit/MULTISplit Split Außeneinheiten

FOLLOW ME FUNKTION

Das System priorisiert den Temperaturfühler in der Fernsteuerung und stellt sich entsprechend ein.



1. Standard-Temperaturfühler
2. Der Temperaturfühler kann aktiviert werden

STEUERUNG PER SMARTPHONE

Mit dem optionalen Zubehör können Temperatur, Ein- und Ausschalten und Timer des Geräts über das Smartphone eingestellt werden.



KOMFORT

- Innenventilator mit stufenloser Regelung
- Super leise
- Kaltluftschutz
- Mehrere Strömungsrichtungen

ZUVERLÄSSIGKEIT

- Selbstdiagnose
- Notbetrieb
- Umkehrung der Ventilatorrotation

PRAKTISCHE FUNKTIONEN

- Universelle Inneneinheiten Single/Multi
- Autom. Neustart

ENERGIEFUNKTIONEN

- 1W Standby
- Schlaf-funktion
- Gear

GESUNDHEIT

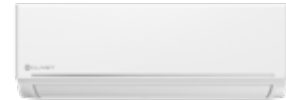
- Filter mit hoher Dichte
- Kalt-Katalysator-Filter



Wi-Fi NWMX (optional)



FERNBEDIENUNG RG10A-D2S-BGEF (standard)



ILA1-Y



MLA1-Y

Technische Angaben

Kombination		27M	35M	53M	70M		
Kühlleistung	Nennwert (Min.-Max.)	Btu/h 9.000 (3.100÷11.600)	12.000 (3.800÷14.200)	18.000 (11.570÷20.130)	20.070 (7.200÷28.000)		
	Nennwert (Min.-Max.)	kW 2,60 (0,90÷3,40)	3,50 (1,10÷4,20)	5,27 (3,40÷5,90)	5,88 (2,11÷8,20)		
Heizleistung	Nennwert (Min.-Max.)	Btu/h 10.000 (2.800÷11.500)	13.000 (3.700÷14.400)	18.400 (10.580÷19.960)	22.730 (5.300÷28.000)		
	Nennwert (Min.-Max.)	kW 2,90 (0,80÷3,40)	3,80 (1,10÷4,20)	5,39 (3,10÷5,85)	6,66 (1,55÷8,20)		
Gesamte Leistungsaufnahme	Kühlbetrieb (Min.-Max.)	W 799 (100÷1.240)	1.088 (130÷1.580)	1.550 (560÷2.050)	1.765 (420÷3.200)		
	Heizung (Min.-Max.)	W 789 (120÷1.200)	1.020 (100÷1.680)	1.440 (780÷2.000)	2.130 (300÷3.100)		
Nennstrom	Kühlbetrieb (Min.-Max.)	A 3,47 (0,40÷5,40)	4,73 (0,50÷6,90)	6,70 (2,40÷9,00)	7,67 (1,80÷13,9)		
	Heizung (Min.-Max.)	A 3,43 (0,50÷5,20)	4,42 (0,40÷6,90)	6,23 (3,40÷8,70)	7,70 (1,30÷13,5)		
Saisonale ¹	Kühlbetrieb	Energieklasse	-	A++	A++	A++	
		Theoretische Last (PAuslegung)	kW	2,60	3,50	5,30	7,00
		SEER	-	6,20	6,10	7,00	6,40
		Energieverbrauch/Jahr	kWh/a	147	201	265	383
	Heizbetrieb Mittleres Klima	Energieklasse	-	A+	A+	A+	
		Theoretische Last (PAuslegung)	kW	2,30	2,60	4,20	4,90
		SCOP	-	4,00	4,00	4,00	4,00
		Energieverbrauch/Jahr	kWh/a	804	906	1.470	1.715
Heizbetrieb Heißes Klima	Energieklasse	-	A+++	A+++	A+++		
	SCOP	-	5,10	5,10	5,10	5,10	
Nenneffizienz ²	EER	-	3,30	3,23	3,40	3,33	
	COP	-	3,71	3,74	3,76	3,76	

Inneneinheit		ILA1-Y	27M	35M	53M	70M	
Artikelnummer			89472265	89472270	89472264	89472267	
Abmessungen	Anlage	L x P x A	mm	726x210x292	835x208x296	969x241x321	1083x244x337
	Verpackung	L x P x A	mm	790x270x376	905x290x356	1045x315x406	1155x315x416
Gewicht	Gerät/Verpackung		kg	7,80/10,1	8,40/11,0	11,2/14,6	13,6/17,3
Luftfilter	Typ				CCF		
Luftdurchfluss		Hi/Mid/Lo	m³/h	451/325/255	575/493/454	800/600/500	1090/770/610
Entfeuchtungsleistung			l/h	1,00	1,20	1,80	2,70
Schallleistungspegel		Hi	dB(A)	52	54	56	62
Schalldruckpegel		Hi/Mid/Lo	dB(A)	37/29/26	38/29/25	41/37/31	46/37/35
Steuerungssysteme	Infrarot-Fernbedienung			RG10A4-D2S-BGEF			
	Einstellbare Temperatur		°C	16÷30			
Versorgung	Spannung/Frequenz/Phasen		V/Hz/n°	230 / 50 / 1			

Außeneinheit		MLA1-Y	27M	35M	53M	70M	
Artikelnummer			88292245	88292244	88292242	88292243	
Abmessungen	Anlage	L x P x A	mm	720x270x496	720x270x496	805x330x555	890x342x674
	Verpackung	L x P x A	mm	835x300x541	835x300x541	915x370x616	995x398x741
Gewicht	Gerät/Verpackung		kg	23,2/25,0	23,2/25,0	33,5/36,1	43,9/46,9
Schallleistungspegel		Nennwert	dB(A)	60	64	65	67
Schalldruckpegel		Nennwert	dB(A)	56	56	57	60
Betriebsbereich	Kühlbetrieb	Raumtemp	°C	16÷32			
		Außentemp	°CBS	-15÷50			
	Heizung	Raumtemp	°C	0÷30			
		Außentemp	°CBU	-15÷24			
Kältemittel	Art/GWP			R-32 / 676			
Versorgung	Spannung/Frequenz/Phasen		V/Hz/n°	230 / 50 / 1			

¹ SEER- und SCOP-Daten, zugehörige Energieklassen und Jahresenergieverbrauch erfüllen die Anforderungen der DIN EN 14825.
² Die EER/COP-Werte sind nur für die zum Zeitpunkt der Erstellung dieses Dokuments geltenden steuerlichen Vergünstigungen angegeben.
 CCF = Kalt-Katalysator
 Ventilator Drehzahlen: Hi=Hoch; Mid=Mittel; Lo=Niedrig; Si=Leise

Prüfbedingungen:
 gemäß Normen DIN EN 14511 / DIN EN 12102
 Kühlbetrieb: Innenlufttemperatur 27 °C DB/19 °C WB; Außenlufttemperatur 35 °C DB/24 °C WB
 Heizbetrieb: Innenlufttemperatur 20 °C DB/15 °C WB; Außenlufttemperatur 7 °C DB/6 °C WB.
 Die Daten wurden gemäß der delegierten EU-Verordnung 626/2011 deklariert.

Anschlüsse und Kältemittelleitungen

Kombination			27M	35M	53M	70M
Max. äquivalente Länge		m	25	25	30	50
Max. Höhenunterschied ODU / IDU		m	±10	±10	±20	±25
Vorbefüllung mit Kältemittel		kg / m	0,55 / 5	0,55 / 5	1,10 / 5	1,45 / 5
Außendurchmesser	Flüssigkeit	mm / inch	Φ6,35 - 1/4"	Φ6,35 - 1/4"	Φ6,35 - 1/4"	Φ9,52 - 3/8"
	Gas	mm / inch	Φ9,52 - 3/8"	Φ9,52 - 3/8"	Φ12,7 - 1/2"	Φ15,9 - 5/8"

elektrische Anschlüsse

Kombination			27M	35M	53M	70M
ODU	Versorgung	V/Hz/n°	230 / 50 / 1	230 / 50 / 1	230 / 50 / 1	230 / 50 / 1
		Kabelanzahl	2 + G	2 + G	2 + G	2 + G
IDU	Versorgung	V/Hz/n°	230 / 50 / 1	230 / 50 / 1	230 / 50 / 1	230 / 50 / 1
		Kabelanzahl	2 + G	2 + G	2 + G	2 + G
	Signal	Kabelanzahl	2	2	2	2

Zubehör

Standard

RG10A-D2S-BGEF IR-Fernbedienung für Inneneinheiten der Serie CRISTALLO 2 / EZCool / BOX 2 / CONSOLE 3 / DUCT 2 / C&F 2

Optionales

NWMX WLAN-Kit für Inneneinheiten

MULTISplit

MULTISplit

MULTISplit

Platzsparende Lösung für die Klimatisierung von mehreren Räumen.



MÖGLICHE KOMBINATIONEN VON AUSSEN-UND INNENEINHEITEN

AUSSENEINHEIT	CLASSE ENERG. ¹	INNENEINHEITEN FÜR DIE WANDMONTAGE												
		CRISTALLO 2 IMA1-XY				CRISTALLO IM2-XY					EZCool ILA1-Y			
		27M	35M	53M	70M	20M	27M	35M	53M	70M	27M	35M	53M	70M
MU2-Y 41M	A++/A+	•	•	•	-	•	•	•	•	-	•	•	•	-
MU2-Y 53M	A++/A+	•	•	•	-	•	•	•	•	-	•	•	•	-
MU2-Y 61M	A++/A+	•	•	•	-	•	•	•	•	-	•	•	•	-
MU2-Y 79M	A++/A+	•	•	•	-	•	•	•	•	-	•	•	•	-
MU2-Y 82M	A++/A+	•	•	•	-	•	•	•	•	-	•	•	•	-
MU2-Y 105M	A++/A	•	•	•	•	•	•	•	•	•	•	•	•	•
MU2-Y 125M	A++/A	•	•	•	•	•	•	•	•	•	•	•	•	•

¹Die Energieklassen beziehen sich auf eine Kombination im Volllastbetrieb (100 %). Für vollständige technische Angaben der Kombinationen siehe Kombinationstabellen.

AUSSENEINHEIT	CLASSE ENERG. ¹	4-WEGE KOMPAKT-KASSETTEN 650 X 650			INNENEINHEITEN LUFTKANAL				INNENEINHEITEN CONSOLE			DECKEN/BODEN- INNEN.
		BOX 2 650x650 IB3-XY			DUCT 2 ID3-XY				CONSOLE 3 IC3-Y			C&F 2 IF3-XY
		27M	35M	53M	27M	35M	53M	70M	27M	35M	53M	53M
MU2-Y 41M	A++/A+	•	•	•	•	•	•	-	•	•	•	•
MU2-Y 53M	A++/A+	•	•	•	•	•	•	-	•	•	•	•
MU2-Y 61M	A++/A+	•	•	•	•	•	•	-	•	•	•	•
MU2-Y 79M	A++/A+	•	•	•	•	•	•	-	•	•	•	•
MU2-Y 82M	A++/A+	•	•	•	•	•	•	-	•	•	•	•
MU2-Y 105M	A++/A	•	•	•	•	•	•	•	•	•	•	•
MU2-Y 125M	A++/A	•	•	•	•	•	•	•	•	•	•	•

¹Die Energieklassen beziehen sich auf eine Kombination im Volllastbetrieb (100 %). Für vollständige technische Angaben der Kombinationen siehe Kombinationstabellen.



▶A++

▶A+

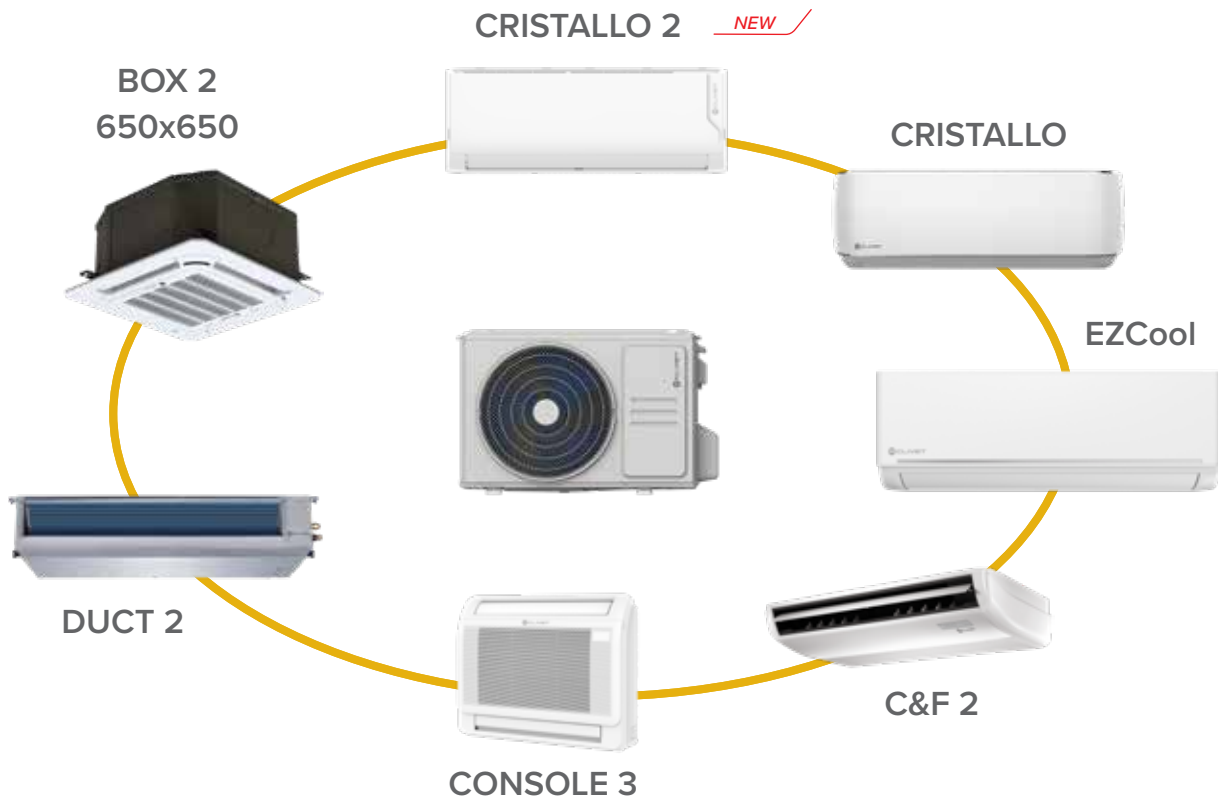


Außeneinheit für MULTI Split-Systeme

WAS SPRICHT FÜR DIE AUSSENEINHEIT SM 2?

- ✓ Es können 1 bis 5 Inneneinheiten, auch unterschiedlichen Typs, angeschlossen werden
- ✓ Schnelle Montage: Automatische Korrektur von Anschlussfehlern
- ✓ Großer Einsatzbereich: Heizbetrieb: -15 °C bis +24 °C, Kühlbetrieb: -15 °C bis +50 °C

ZUSÄTZLICHE MÖGLICHKEITEN FÜR INNENEINHEITEN

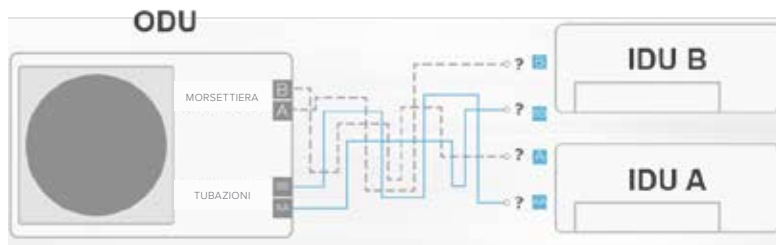


MULTISplit

AUTOMATISCHE KORREKTURFUNKTION BEI VERKABELUNGS-/VERROHRUNGSFEEHLERN

Das Gerät weist die Kommunikation neu zu und korrigiert evtl. Verkabelungsfehler

Anmerkung: 5 Sekunden lang die Taste «CHECK» (Prüfen) drücken, bis auf dem Display «CE» angezeigt wird.



ES KANN AUCH NUR EINE IDU ANGESCHLOSSEN WERDEN

Nach der ersten Installation können auch andere Innengeräte eingebaut werden.



KOMFORT

PRAKTISCHE FUNKTIONEN

ZUVERLÄSSIGKEIT



Außenventilator mit 7 Geschwindigkeitsstufen



Automatische Korrektur von Anschlussfehlern



Umkehrung der Ventilatorrotation



MU2-Y (41M=53M)



MU2-Y (61M=79M)



MU2-Y (82M=125M)

Technische Angaben

Außeneinheit		MU2-Y	41M	53M	61M	79M	82M	105M	125M	
Artikelnummer			87012281	89112242	89092251	89112265	89092231	89112261	89132206	
Anschließbare Innengeräte	Min÷Max	-	1÷2 (DUAL)	1÷2 (DUAL)	1÷3 (TRIPLE)	1÷3 (TRIPLE)	1÷4 (QUADRI)	1÷4 (QUADRI)	1÷5 (PENTA)	
Kühlleistung	Nennwert ¹ (Min÷Max)	Btu/h	14.000 (5.000÷16.500)	18.000 (7.600÷19.000)	21.000 (6.800÷22.500)	27.000 (10.200÷29.000)	28.000 (7.000÷33.600)	36.000 (7.000÷36.000)	42.000 (10.800÷42.000)	
	Nennwert ¹ (Min÷Max)	kW	4,10 (1,47÷4,83)	5,30 (2,23÷5,57)	6,20 (2,00÷6,59)	7,90 (3,00÷8,49)	8,20 (2,05÷9,84)	10,5 (2,05÷10,5)	12,3 (3,16÷12,3)	
Heizleistung	Nennwert ² (Min÷Max)	Btu/h	15.000 (5.500÷16.500)	19.000 (8.000÷19.200)	22.000 (4.900÷22.800)	28.000 (7.500÷29.000)	30.000 (8.000÷36.000)	37.000 (8.000÷38.000)	42.000 (11.500÷42.000)	
	Nennwert ² (Min÷Max)	kW	4,40 (1,61÷4,83)	5,57 (2,34÷5,63)	6,45 (1,45÷6,68)	8,20 (2,20÷8,50)	8,80 (2,34÷10,5)	10,8 (2,34÷11,1)	12,3 (3,37÷12,3)	
Abmessungen	Anlage	L x P x A	mm	805x330x555	805x330x555	890x342x674	890x342x674	946x410x810	946x410x810	
	Verpackung	L x P x A	mm	915x370x616	915x370x616	1030x438x750	1030x438x750	1090x500x875	1090x500x875	
Gewicht	Gerät / Verpackung	kg	31,6/34,7	35,0/38,0	43,3/47,1	48,0/51,8	62,1/67,7	68,8/75,6	73,3/80,4	
Schallleistungspegel	Nennwert	dB(A)	65	65	68	68	69	70	70	
Schalldruckpegel	Nennwert	dB(A)	56	56	58	58	61	62	64	
Betriebsbereich	Kühlbetrieb	Außen-temp	°CBS						-15÷50	
	Heizung	Außen-temp	°CBU						-15÷24	
Kältemittel	Art/GWP		-						R-32 / 676	
Versorgung	Spannung/Frequenz/Phasen	V/Hz/n°	-						230 / 50 / 1	

Anmerkung: Serienmäßig werden Adapter zum Anschluss der Kältemittelleitungen mit unterschiedlichen Durchmessern geliefert.

7 °C (Trockentemp.) / 6 °C (Feuchtemp.)

Prüfbedingungen:

gemäß Normen DIN EN 14511 / DIN EN 12102

Kühlbetrieb: Innenlufttemperatur 27 °C DB/19 °C WB; Außenlufttemperatur 35 °C DB/24 °C WB

Heizbetrieb: Innenlufttemperatur 20 °C DB/15 °C WB; Außenlufttemperatur 7 °C DB/6 °C WB.

Die Daten wurden gemäß der delegierten EU-Verordnung 626/2011 deklariert.

¹ Testbedingungen: Raumtemperatur 27 °C (Trockentemp.) / 19 °C (Feuchtemp.) - Außentemperatur 35 °C (Trockentemp.) / 24 °C (Feuchtemp.)

² Testbedingungen: Raumtemperatur 20 °C (Trockentemp.) / 15 °C (Feuchtemp.) - Außentemperatur

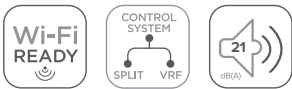
MULTISplit

Anschlüsse und Kältemittelleitungen

Außeneinheit			41M	53M	61M	79M	82M	105M	125M
Max. äqu. Länge (Insgesamt)	m		40	40	60	60	80	80	80
Max. äqu. Länge (pro Zweig)	m		25	25	30	30	35	35	35
Max. Höhenunterschied ODU / IDU	m		±15	±15	±15	±15	±15	±15	±15
Max. Höhenunterschied IDU / IDU	m		±10	±10	±10	±10	±10	±10	±10
Vorbefüllung mit Kältemittel	kg / m		1,10 / (2x7,5)	1,25 / (2x7,5)	1,5 / (3x7,5)	1,85 / (3x7,5)	2,10 / (4x7,5)	2,10 / (4x7,5)	2,90 / (5x7,5)
Außendurchmesser (ODU)	Flüssigkeit	mm / inch	2 x (Φ6,35 - 1/4")	2 x (Φ6,35 - 1/4")	3 x (Φ6,35 - 1/4")	3 x (Φ6,35 - 1/4")	4 x (Φ6,35 - 1/4")	4 x (Φ6,35 - 1/4")	5 x (Φ6,35 - 1/4")
	Gas	mm / inch	2 x (Φ9,52 - 3/8")	2 x (Φ9,52 - 3/8")	3 x (Φ9,52 - 3/8")	3 x (Φ9,52 - 3/8")	3 x (Φ9,52 - 3/8") + 1 x (Φ12,7 - 1/2")	3 x (Φ9,52 - 3/8") + 1 x (Φ12,7 - 1/2")	4 x (Φ9,52 - 3/8") + 1 x (Φ12,7 - 1/2")
Inneneinheit			20M	27M	35M	53M	70M		
Außendurchmesser (IDU)	Flüssigkeit	mm / inch	Φ6,35 - 1/4"	Φ6,35 - 1/4"	Φ6,35 - 1/4"	Φ6,35 - 1/4"	Φ6,35 - 1/4"	Φ9,52 - 3/8"	
	Gas	mm / inch	Φ9,52 - 3/8"	Φ9,52 - 3/8"	Φ9,52 - 3/8"	Φ9,52 - 3/8"	Φ12,7 - 1/2"	Φ15,9 - 5/8"	

elektrische Anschlüsse

Kombination			41M	53M	61M	79M	82M	105M	125M
ODU	Versorgung	V/Hz/n°	230 / 50 / 1	230 / 50 / 1	230 / 50 / 1	230 / 50 / 1	230 / 50 / 1	230 / 50 / 1	230 / 50 / 1
		Kabelanzahl	2 + G	2 + G	2 + G	2 + G	2 + G	2 + G	2 + G
IDU	Spannungsversorgung (für jede IDU)	V/Hz/n°	230 / 50 / 1	230 / 50 / 1	230 / 50 / 1	230 / 50 / 1	230 / 50 / 1	230 / 50 / 1	230 / 50 / 1
		Kabelanzahl	2 + G	2 + G	2 + G	2 + G	2 + G	2 + G	2 + G
		Signal (für jede IDU)	Kabelanzahl	1	1	1	1	1	1



Wandmontierte Inneneinheit für MULTI Split-Systeme WAS SPRICHT FÜR CRISTALLO 2?

- ✓ ALTO Design-Paneel mit starken und eleganten Linien, in mattem Finish
- ✓ Reinigungsfilter: aktiv gegen Gerüche, Staub, VOC, Pollen, Sporen, Bakterien
- ✓ Intelligenter Betrieb als Standard: über Smartphone mit NetHome Plus-App und Sprachsteuerung mit Amazon Alexa und Google Assistant

MEHRERE STRÖMUNGSRICHTUNGEN

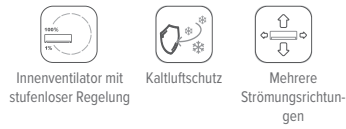
Das Klimagerät kann den Luftstrom in mehrere Richtungen verteilen: um ihn bestmöglich in den Raum zu leiten.



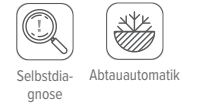
SPRACHSTEUERUNG



KOMFORT



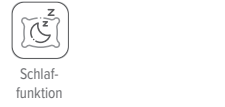
ZUVERLÄSSIGKEIT



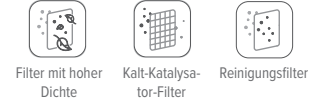
PRAKTISCHE FUNKTIONEN



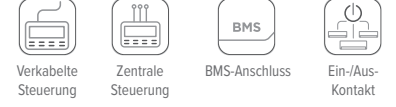
ENERGIEFUNKTIONEN



GESUNDHEIT



OPTIONAL



Technische Angaben

Inneneinheit				IMA1-Y	27M	35M	53M	70M
Artikelnummer					89682314	89682313	89682315	89682312
Kühlleistung	Nennwert		Btu/h		9.000	12.000	18.000	24.000
			kW		2,64	3,52	5,30	7,03
Heizleistung	Nennwert		Btu/h		10.000	13.000	19.000	25.000
			kW		2,93	3,81	5,57	7,33
Abmessungen	Anlage	L x P x A	mm		806x200x295	806x200x295	969x241x321	1083x244x337
	Verpackung	L x P x A	mm		875x285x381	875x285x381	1045x315x406	1155x315x416
Gewicht	Gerät/Verpackung		kg		8,7/11,5	8,7/11,5	11,2/14,6	13,6/17,3
Luftfilter	Typ						PUF	
Luftdurchfluss			m ³ /h		510/360/300	520/370/310	800/600/500	1090/770/610
Schalleistungspegel			dB(A)		54	55	56	62
Schalldruckpegel			dB(A)		37/31/22	39/33/22	41/37/31	46/37/35
Betriebsbereich	Kühlbetrieb	Innentemperatur	°C				17÷32	
	Heizung	Innentemperatur	°C				0÷30	
Kältemittelleitungen	Außendurchmesser	Flüssigkeit - Gas	mm		Φ6,35 - Φ9,52	Φ6,35 - Φ9,52	Φ6,35 - Φ12,7	Φ9,52 - Φ15,9
			inch.		1/4" - 3/8"	1/4" - 3/8"	1/4" - 1/2"	3/8" - 5/8"
Steuersystem	Infrarot- Fernbedienung						RG10A4-D2S-BGEF	
	Einstellbare Temperatur		°C				16÷30	
Versorgung	Spannung/Frequenz/Phasen		V/Hz/n°				230 / 50 / 1	

Ventilator Drehzahlen:
 Hi=Hoch; Mid=Mittel; Lo=Niedrig; Si=Leise
 PUF = Purificator
 Prüfbedingungen:

gemäß Normen DIN EN 14511 / DIN EN 12102
 Kühlbetrieb: Innenlufttemperatur 27 °C DB/19 °C WB; Außenlufttemperatur 35 °C DB/24 °C WB
 Heizbetrieb: Innenlufttemperatur 20 °C DB/15 °C WB; Außenlufttemperatur 7 °C DB/6 °C WB.
 Die Daten wurden gemäß der delegierten EU-Verordnung 626/2011 deklariert.

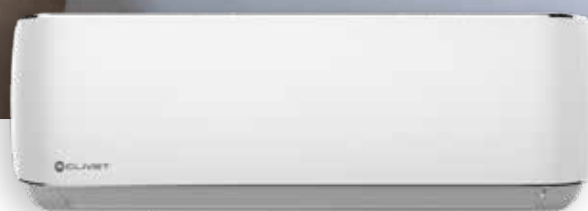
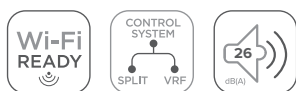
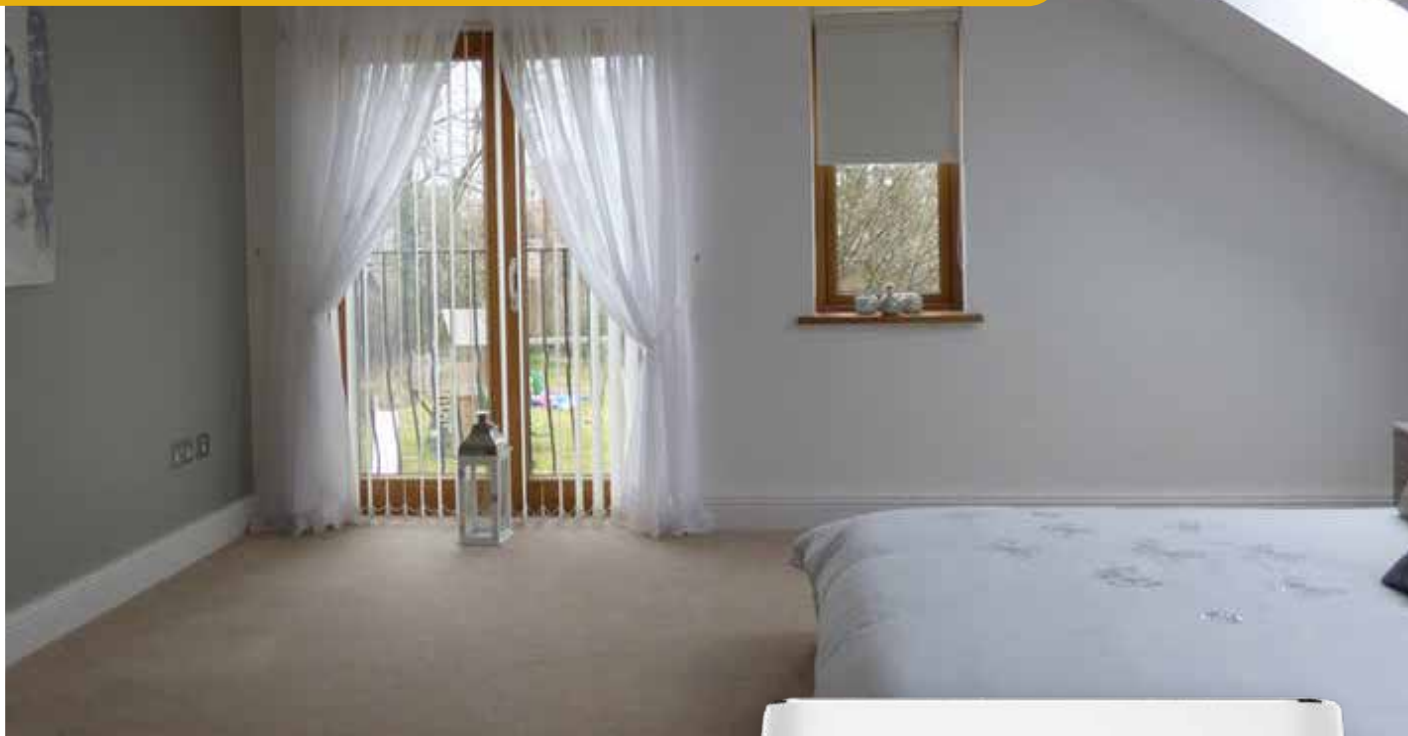
Zubehör

Standard	
RG10A-D2S-BGEF	IR-Fernbedienung für Inneneinheiten der Serie CRISTALLO 2 / EZCool / BOX 2 / CONSOLE 3 / DUCT 2 / C&F 2
NWMX	WLAN-Bausatz für Inneneinheiten
Optionales	
MKSS2X PREVIEW	Multifunktionsplatine für ferngesteuertes EIN-/AUSCHALTEN, Alarm und XYE-Anschluss (für die verkabelte Steuerung der einzelnen Einheit, die verkabelte zentrale Steuerung, individuelle Daten sind für den Datenwandler und das BMS Gateway erforderlich) <i>EIN-AUS/Alarm/XYE/WLAN-Anschluss können gleichzeitig genutzt werden</i>
Steuersysteme	(siehe zugehörigen Abschnitt)

CRISTALLO 27M ÷ 70M

SOLANGE DER VORRAT REICHT

MULTISplit



Wandmontierte Inneneinheit für MULTI Split-Systeme WAS SPRICHT FÜR CRISTALLO?

- ✓ Intelligenter Betrieb als Standard: über Smartphone mit NetHome Plus-App und Sprachsteuerung mit Amazon Alexa und Google Assistant
- ✓ Schlichtes und elegantes Design mit fließenden Kanten
- ✓ Kompatibel mit SINGLESplit/MULTISplit Split Außeneinheiten

MEHRERE STRÖMUNGSRICHTUNGEN

Das Klimagerät kann den Luftstrom in mehrere Richtungen verteilen: um ihn bestmöglich in den Raum zu leiten.



SPRACHSTEUERUNG



KOMFORT



Innenventilator mit 12 Geschwindigkeitsstufen



Kaltluftschutz



Mehrere Strömungsrichtungen



Selbstdiagnose



Abtauautomatik

PRAKTISCHE FUNKTIONEN



Steuerung über WLAN



Universelle Inneneinheiten Single/Multi



Autom. Neustart



Sprachsteuerung kompatibel

ENERGIEFUNKTIONEN



Schlaf-funktion

GESUNDHEIT



Filter mit hoher Dichte



Kalt-Katalysator-Filter

OPTIONAL



Verkabelte Steuerung



Zentrale Steuerung



BMS-Anschluss



Ein-/Aus-Kontakt



Wi-Fi NWMX (standard)

VERKABELTE STEUERUNG KJR-120X1-TFBGE (optional) (Bausatz MKSSX erforderlich)

FERNBEDIENUNG RG10A4-D-BGEF (standard)

IM2-XY

Technische Angaben

Inneneinheit				IM2-XY	27M	35M	53M	70M
Artikelnummer					89102292	88052293	87032222	88072296
Kühlleistung	Nennwert			Btu/h	9.000	12.000	18.000	24.000
				kW	2,60	3,50	5,30	7,00
Heizleistung	Nennwert			Btu/h	9.500	13.000	19.000	25.000
				kW	2,80	3,80	5,60	7,30
Abmessungen	Anlage	L x P x A		mm	722x187x291	802x189x298	965x215x320	1080x226x336
	Verpackung	L x P x A		mm	790x270x376	875x285x381	1045x305x411	1155x320x415
Gewicht	Gerät/Verpackung			kg	7,30/9,70	8,60/11,1	10,9/14,2	13,7/17,3
Luftfilter	Typ				-			
Luftdurchfluss				m ³ /h	416/309/230	584/477/395	730/500/420	1020/830/640
Schalleistungspegel				dB(A)	54	56	58	63
Schalldruckpegel				dB(A)	39/31/23	42/35/25	43/34/28	47/42/31
Betriebsbereich	Kühlbetrieb	Innentemperatur		°C			17÷32	
	Heizung	Innentemperatur		°C			0÷30	
Kältemittelleitungen	Außendurchmesser	Flüssigkeit - Gas		mm	Φ6,35 - Φ9,52	Φ6,35 - Φ9,52	Φ6,35 - Φ12,7	Φ9,52 - Φ15,9
				inch.	1/4" - 3/8"	1/4" - 3/8"	1/4" - 1/2"	3/8" - 5/8"
Steuersystem	Infrarot- Fernbedienung					RG10A4-D-BGEF		
	Einstellbare Temperatur			°C		17÷30		
Versorgung	Spannung/Frequenz/Phasen			V/Hz/n°	230 / 50 / 1			

Ventilator Drehzahlen:
 Hi=Hoch; Mid=Mittel; Lo=Niedrig; Si=Leise
 CCF = Kalt-Katalysator
 Prüfbedingungen:

gemäß Normen DIN EN 14511 / DIN EN 12102
 Kühlbetrieb: Innenlufttemperatur 27 °C DB/19 °C WB; Außenlufttemperatur 35 °C DB/24 °C WB
 Heizbetrieb: Innenlufttemperatur 20 °C DB/15 °C WB; Außenlufttemperatur 7 °C DB/6 °C WB.
 Die Daten wurden gemäß der delegierten EU-Verordnung 626/2011 deklariert.

* solange der Vorrat reicht

Zubehör

Standard	
RG10A4-D-BGEF	IR-Fernbedienung für Inneneinheiten der Serie CRISTALLO / ESSENTIAL 2
NWMX	WLAN-Bausatz für Inneneinheiten
Optionales	
MKSSX	Multifunktionsplatine für ferngesteuertes EIN-/AUSCHALTEN, Alarm und XYE-Anschluss (für die verkabelte Steuerung der einzelnen Einheit, die verkabelte zentrale Steuerung, individuelle Daten sind für den Datenwandler und das BMS Gateway erforderlich) <i>Es kann jeweils nur eine der Funktionen EIN-AUS/Alarm/XYE/WLAN verwendet werden</i>
Steuersysteme	(siehe zugehörigen Abschnitt)



Wandmontierte Inneneinheit für MULTI Split-Systeme

WAS SPRICHT FÜR EZCool?

- ✓ Geräuscharmer Betrieb und niedriger Stromverbrauch
- ✓ Intelligente Verwaltung möglich: per Smartphone mit der NetHome Plus-App und für die Sprachsteuerung mit Amazon Alexa und Google Assistant geeignet
- ✓ Kompatibel mit SINGLESplit/MULTISplit Split Außeneinheiten

FOLLOW-ME FUNKTION



1. Standard-Temperaturfühler
2. Aktivierbarer Temperaturfühler

SPRACHSTEUERUNG



Optional

KOMFORT



Innenventilator mit stufenloser Regelung



Super leise



Kaltluftschutz



Mehrere Strömungsrichtungen

ZUVERLÄSSIGKEIT



Selbstdiagnose



Abtauautomatik

PRAKTISCHE FUNKTIONEN



Universelle Inneneinheiten Single/Multi



Autom. Neustart

ENERGIEFUNKTIONEN



1W Standby



Schlaf-funktion



Gear

GESUNDHEIT



Filter mit hoher Dichte



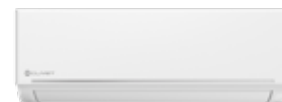
Kalt-Katalysator-Filter



Wi-Fi NWMX (optional)



FERNBEDIENUNG RG10A-D2S-BGEF (standard)



ILA1-Y

Technische Angaben

Inneneinheit			ILA1-Y	27M	35M	53M	70M
Artikelnummer				89472265	89472270	89472264	89472267
Kühlleistung	Nennwert		Btu/h	9.000	12.000	18.000	24.000
			kW	2,64	3,52	5,30	7,03
Heizleistung	Nennwert		Btu/h	10.000	13.000	19.000	25.000
			kW	2,93	3,81	5,57	7,33
Abmessungen	Anlage	L x P x A	mm	726x210x292	835x208x296	969x241x321	1083x244x337
	Verpackung	L x P x A	mm	790x270x376	905x290x356	1045x315x406	1155x315x416
Gewicht	Gerät/Verpackung		kg	7,80/10,1	8,40/11,0	11,2/14,6	13,6/17,3
Luftfilter	Typ					CCF	
Luftdurchfluss			m ³ /h	451/325/255	575/493/454	800/600/500	1090/770/610
Schalleistungspegel			dB(A)	52	54	56	62
Schalldruckpegel			dB(A)	37/29/26	38/29/25	41/37/31	46/37/35
Betriebsbereich	Kühlbetrieb	Innentemperatur	°C			17÷32	
	Heizung	Innentemperatur	°C			0÷30	
Kältemittelleitungen	Außendurchmesser	Flüssigkeit - Gas	mm	Φ6,35 - Φ9,52	Φ6,35 - Φ9,52	Φ6,35 - Φ12,7	Φ9,52 - Φ15,9
			inch.	1/4" - 3/8"	1/4" - 3/8"	1/4" - 1/2"	3/8" - 5/8"
Steuersystem	Infrarot- Fernbedienung					RG10A4-D2S-BGEF	
	Einstellbare Temperatur		°C			16÷30	
Versorgung	Spannung/Frequenz/Phasen		V/Hz/n°			230 / 50 / 1	

Ventilator Drehzahlen:
Hi=Hoch; Mid=Mittel; Lo=Niedrig; Si=Leise
CCF = Kalt-Katalysator
Prüfbedingungen:

gemäß Normen DIN EN 14511 / DIN EN 12102
Kühlbetrieb: Innenlufttemperatur 27 °C DB/19 °C WB; Außenlufttemperatur 35 °C DB/24 °C WB
Heizbetrieb: Innenlufttemperatur 20 °C DB/15 °C WB; Außenlufttemperatur 7 °C DB/6 °C WB.
Die Daten wurden gemäß der delegierten EU-Verordnung 626/2011 deklariert.

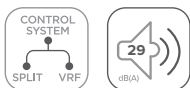
Zubehör

Standard

RG10A-D2S-BGEF IR-Fernbedienung für Inneneinheiten der Serie CRISTALLO 2 / EZCool / BOX 2 / CONSOLE 3 / DUCT 2 / C&F 2

Optionales

NWMX WLAN-Kit für Inneneinheiten



Innenkassette für MULTI Split-Systeme

WAS SPRICHT FÜR BOX 2 6650x650?

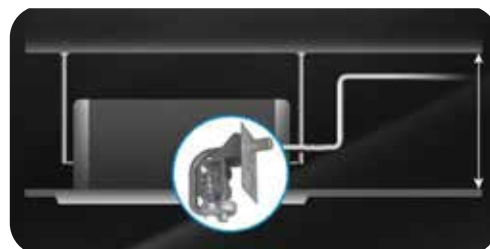
- ✓ Kompatibel mit MULTI Split/Light Commercial
- ✓ Kompaktes Design für Standard-Module (60 x 60 cm)
- ✓ Eingebaute Kondenswasserpumpe, Förderhöhe: 750 mm H₂O
- ✓ Betrieb mit einem Frischluftanteil bereits vorbereitet

EXTERNE EIN/AUS-FUNKTION UND ANSCHLUSS FÜR EXTERNEN ALARM SIND STANDARD

Steuerung über EIN/AUS-Fensterkontakt und externer Alarm (Vibration, Licht usw.) möglich

KONDENSWASSERPUMPE IST STANDARD

Verfügbare Förderhöhe:
750 mm H₂O



KOMFORT



Kaltluftschutz

ZUVERLÄSSIGKEIT



Selbstdiagnose



Abtauautomatik



Kondenswasserpumpe

PRAKTISCHE FUNKTIONEN



Ein-/Aus-Kontakt



Anschluss für externen Alarm



Autom. Neustart



Timer

ENERGIEFUNKTIONEN



Schlaf-funktion

GESUNDHEIT



Frischluftanschluss

OPTIONAL



Verkabelte Steuerung



Zentrale Steuerung



BMS-Anschluss



Steuerung über WLAN



BLLENDE 650X650
T-MBQ4-03B4
(erforderliches Zubehör)



Wi-Fi
WF-60A1-C
(optional)



VERKABELTE STEUERUNG
KJR-120X2-TFBG-E
(optional)



FERNBEDIENUNG
RG10A-D2S-BGEF
(standard)



IB3-XY

Technische Angaben

Inneneinheit

			IB3-XY	27M	35M	53M
Artikelnummer				89112291	89102297	89102233
Kühlleistung	Nennwert		Btu/h	9.000	12.000	18.000
			kW	2,64	3,52	5,30
Heizleistung	Nennwert		Btu/h	10.000	14.000	18.500
			kW	2,93	4,10	5,40
Abmessungen	Anlage	L x P x A	mm	570x570x260	570x570x260	570x570x260
	Verpackung (Gerät)	L x P x A	mm	662x662x317	662x662x317	662x662x317
	Blende	L x P x A	mm	647x647x50	647x647x50	647x647x50
	Verpackung (Blende)	L x P x A	mm	715x715x123	715x715x123	715x715x123
Gewicht	Gerät / Verpackung		kg	14,7/19,3	16,2/21,4	16,2/21,4
	Blende / Verpackung		kg	2,50/4,50	2,50/4,50	2,50/4,50
Luftfilter	Typ			-	R/W	
Luftdurchfluss		Hi/Mid/Lo	m³/h	580/500/450	617/504/415	680/560/500
Schalleistungspegel		Hi	dB(A)	53	56	56
Schalldruckpegel		Hi/Mid/Lo	dB(A)	38/33/29	41/37/34	44/42/41
Betriebsbereich	Kühlbetrieb	Innentemperatur	°C		17÷32	
	Heizung	Innentemperatur	°C		0÷30	
Kältemittelleitungen	Außendurchmesser	Flüssigkeit - Gas	mm	Φ6,35 - Φ9,52	Φ6,35 - Φ9,52	Φ6,35 - Φ12,7
			inch.	1/4" - 3/8"	1/4" - 3/8"	1/4" - 1/2"
Steuersystem	Infrarot- Fernbedienung				RG10A-D2S-BGEF	
	Einstellbare Temperatur		°C		16÷30	
Versorgung	Spannung/Frequenz/Phasen		V/Hz/h°		230 / 50 / 1	

R/W = Herausnehmbar/Waschbar

Prüfbedingungen:

gemäß Normen DIN EN 14511 / DIN EN 12102

Kühlbetrieb: Innenlufttemperatur 27 °C DB/19 °C WB; Außenlufttemperatur 35 °C DB/24 °C WB
Heizbetrieb: Innenlufttemperatur 20 °C DB/15 °C WB; Außenlufttemperatur 7 °C DB/6 °C WB.
Die Daten wurden gemäß der delegierten EU-Verordnung 626/2011 deklariert.

Zubehör

Standard

RG10A-D2S-BGEF

IR-Fernbedienung für Inneneinheiten der Serie CRISTALLO 2 / EZCool / BOX 2 / CONSOLE 3 / DUCT 2 / C&F 2

Optionales

T-MBQ4-03B4

Blende für Box 2 650x650, 360° Luftauslass, Gitter mit runden Öffnungen. (Erforderliches Zubehör, muss separat ausgewählt werden.)

WF-60A1-C

Smart-Port-Bausatz zur Steuerung von nicht an der Wand montierten Innengeräten über WLAN (enthält Adapter und USB-Stick).

Steuersysteme

(siehe zugehörigen Abschnitt)



Kanalisierbare Inneneinheit für MULTI Split-Systeme

WAS SPRICHT FÜR DUCT 2?

- ✓ Kompatibel mit MULTI Split/Light Commercial
- ✓ Funktion „Konstante Luftmenge“: Der Ventilator passt die Förderleistung an den jeweiligen Druckverlust
- ✓ Die Rückluft von hinten oder von unten kann direkt vor Ort geändert werden
- ✓ Eingebaute Kondenswasserpumpe, Förderhöhe: 750 mm H₂O

KONDENSWASSERPUMPE IST STANDARD

Verfügbare Förderhöhe:
750 mm H₂O



FLEXIBLE INSTALLATION

Wiederaufnahme der Luft kann vor Ort geändert werden:

- Wiederaufnahme der Luft an der Rückseite
- Wiederaufnahme der Luft von unten



FUNKTION „KONSTANTE LUFTMENGE“

Mit der Technologie für eine konstante Regelung des Luftstroms kühlt die Luft jeden Raum unabhängig davon, ob die Leitungen kurz oder lang sind, auf angemessene Weise



KOMFORT



Kaltluftschutz

ZUVERLÄSSIGKEIT



Selbstdiagnose



Abtauautomatik



Kondenswasserpumpe

PRAKTISCHE FUNKTIONEN



Ein-/Aus-Kontakt



Anschluss für externen Alarm



Autom. Neustart

ENERGIEFUNKTIONEN



Schlaf-funktion

GESUNDHEIT



Frischluftanschluss

OPTIONAL



Verkabelte Steuerung



Zentrale Steuerung



BMS-Anschluss



Steuerung über WLAN



Wi-Fi
WF-60A1-C
(optional)



VERKABELTE STEUERUNG
KJR-120X2-TFBG-E
(optional)



FERNBEDIENUNG
RG10A-D2S-BGEF
(standard)



ID3-XY

Technische Angaben

Inneneinheit			ID3-XY	27M	35M	53M	70M
Artikelnummer				89092235	89092219	89132211	89102201
Kühlleistung	Nennwert		Btu/h	9.000	12.000	18.000	24.000
			kW	2,64	3,52	5,30	7,03
Heizleistung	Nennwert		Btu/h	10.000	13.000	19.000	26.000
			kW	2,93	3,81	5,57	7,62
Abmessungen	Anlage	L x P x A	mm	700x450x200	700x450x200	880x600x210	1100x700x249
	Verpackung	L x P x A	mm	860x540x275	860x540x275	1070x725x280	1305x805x315
Gewicht	Gerät/Verpackung		kg	18,0/22,0	18,0/22,0	24,3/29,6	32,3/39,1
Luftfilter	Typ					R/W	
Luftdurchfluss		Hi/Mid/Lo	m³/h	500/340/230	600/480/300	880/650/350	1229/1035/825
Verfügbare externer statischer Druck (Hi)		Std (Min~Max)	Pa	25 (0÷60)	25 (0÷60)	25 (0÷100)	25 (0÷160)
Schallleistungspegel		Hi	dB(A)	58	59	59	62
Schalldruckpegel		Hi/Mid/Lo	dB(A)	40/35/28	40/35/28	42/38/33	49/46/41
Betriebsbereich	Kühlbetrieb	Innentemperatur	°C			17÷32	
	Heizung	Innentemperatur	°C			0÷30	
Kältemittelleitungen	Außendurchmesser	Flüssigkeit - Gas	mm	Φ6,35 - Φ9,52	Φ6,35 - Φ9,52	Φ6,35 - Φ12,7	Φ9,52 - Φ15,9
			inch.	1/4" - 3/8"	1/4" - 3/8"	1/4" - 1/2"	3/8" - 5/8"
Steuersystem	Infrarot- Fernbedienung			RG10A-D2S-BGEF			
	Einstellbare Temperatur		°C	16÷30			
Versorgung	Spannung/Frequenz/Phasen		V/Hz/n°	230 / 50 / 1			

R/W = Herausnehmbar/Waschbar

Prüfbedingungen:

gemäß Normen DIN EN 14511 / DIN EN 12102

Kühlbetrieb: Innenlufttemperatur 27 °C DB/19 °C WB; Außenlufttemperatur 35 °C DB/24 °C WB
Heizbetrieb: Innenlufttemperatur 20 °C DB/15 °C WB; Außenlufttemperatur 7 °C DB/6 °C WB.
Die Daten wurden gemäß der delegierten EU-Verordnung 626/2011 deklariert.

Zubehör

Standard

RG10A-D2S-BGEF

IR-Fernbedienung für Inneneinheiten der Serie CRISTALLO 2 / EZCool / BOX 2 / CONSOLE 3 / DUCT 2 / C&F 2

Optionales

WF-60A1-C

Smart-Port-Bausatz zur Steuerung von nicht an der Wand montierten Innengeräten über WLAN (enthält Adapter und USB-Stick).

Steuersysteme

(siehe zugehörigen Abschnitt)



Console-Innengerät für MULTI Split-Systeme

WAS SPRICHT FÜR CONSOLE 3?

- ✓ Kompatibel mit MULTI Split/Light Commercial
- ✓ Kompakte Abmessungen, geeignet für die Installation im Raum unter dem Fenster
- ✓ Wahl der aktiven Luftauslässe je nach Gegebenheiten

SUPERLEISE

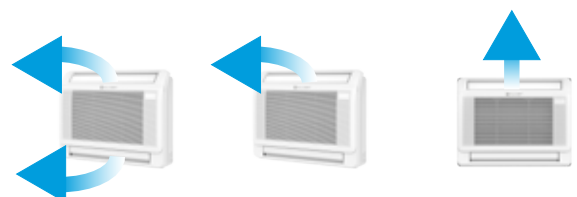
Dank des neuen doppelt tangentialen Ventilatorsystems wird der Geräuschpegel auf das niedrigste Niveau seiner Klasse gesenkt.



DOPPELTER DURCHFLUSS FÜR FRONTALEN LUFTEINLASS

Luft einlass wählbar:

1. Von unten und oben
2. Nur von oben
3. Frontaler Luft einlass



KOMFORT



Innenventilator mit stufenloser Regelung



Kaltluftschutz



Temperaturkompensation



Mehrere Strömungsrichtungen

ZUVERLÄSSIGKEIT



Selbstdiagnose

PRAKTISCHE FUNKTIONEN



Ein-/Aus-Kontakt



Timer



Autom. Neustart

ENERGIEFUNKTIONEN



Schlaf-funktion

OPTIONAL



Verkabelte Steuerung



Zentrale Steuerung



BMS-Anschluss



Steuerung über WLAN

GESUNDHEIT



Filter mit hoher Dichte



Kalt-Katalysator-Filter



Wi-Fi NWMX (optional)



VERKABELTE STEUERUNG KJR-120X2-TFBG-E (optional)
(Bausatz MKCX erforderlich)



FERNBEDIENUNG RG10A-D2S-BGEF (standard)



IC3-Y

Technische Angaben

Inneneinheit			IC3-XY	27M	35M	53M
Artikelnummer				89472268	89472266	89472269
Kühlleistung	Nennwert		Btu/h	9.000	12.000	17.000
			kW	2,64	3,52	4,98
Heizleistung	Nennwert		Btu/h	10.000	13.000	18.000
			kW	2,93	3,81	5,30
Abmessungen	Anlage	L x P x A	mm	794x206x621	794x206x621	794x206x621
	Verpackung	L x P x A	mm	865x280x719	865x280x719	865x280x719
Gewicht	Gerät/Verpackung		kg	14,9/18,8	14,9/18,8	14,9/18,8
Luftfilter	Typ			-	R/W	
Luftdurchfluss		Hi/Mid/Lo	m ³ /h	650/580/490	650/580/490	780/690/600
Schalleistungspegel		Hi	dB(A)	54	54	55
Schalldruckpegel		Hi/Mid/Lo	dB(A)	37/34/27	37/34/27	41/38/32
Betriebsbereich	Kühlbetrieb	Innentemperatur	°C		17÷32	
	Heizung	Innentemperatur	°C		0÷30	
Kältemittelleitungen	Außendurchmesser	Flüssigkeit - Gas	mm	Φ6,35 - Φ9,52	Φ6,35 - Φ9,52	Φ6,35 - Φ12,7
			inch.	1/4" - 3/8"	1/4" - 3/8"	1/4" - 1/2"
Steuersystem	Infrarot- Fernbedienung				RG10A-D2S-BGEF	
	Einstellbare Temperatur		°C		16÷30	
Versorgung	Spannung/Frequenz/Phasen		V/Hz/n°		230 / 50 / 1	

R/W = Herausnehmbar/Waschbar

Prüfbedingungen:
gemäß Normen DIN EN 14511 / DIN EN 12102

Kühlbetrieb: Innenlufttemperatur 27 °C DB/19 °C WB; Außenlufttemperatur 35 °C DB/24 °C WB
Heizbetrieb: Innenlufttemperatur 20 °C DB/15 °C WB; Außenlufttemperatur 7 °C DB/6 °C WB.
Die Daten wurden gemäß der delegierten EU-Verordnung 626/2011 deklariert.

Zubehör

Standard

RG10A-D2S-BGEF

IR-Fernbedienung für Inneneinheiten der Serie CRISTALLO 2 / EZCool / BOX 2 / CONSOLE 3 / DUCT 2 / C&F 2

Optionales

NWMX

WLAN-Bausatz für Inneneinheiten

MKCX

Multifunktionsplatine für ferngesteuertes EIN-/AUSSCHALTEN, Alarm und XYE-Anschluss (für die verkabelte Steuerung der einzelnen Einheit, die verkabelte zentrale Steuerung, individuelle Daten sind für den Datenwandler und das BMS Gateway erforderlich)
EIN-AUS/Alarm/XYE/WLAN-Anschluss können gleichzeitig genutzt werden

Steuersysteme

(siehe zugehörigen Abschnitt)

CEILING & FLOOR 2 53M

MULTISplit



In die Decke oder den Boden integrierte Inneneinheit für MULTI Split-Systeme

WAS SPRICHT FÜR CEILING & FLOOR 2?

- ✓ Kompatibel mit MULTI Split/Light Commercial
- ✓ Vertikale oder horizontale Montage, an der Decke oder am Boden
- ✓ Betrieb mit einem Frischluftanteil bereits vorbereitet

EXTREM PLATZSPAREND

Die eingebauten Teile wurden im Hinblick auf eine verbesserte Haltbarkeit, ein geringeres Gewicht und kleinere Abmessungen überarbeitet.



MEHRERE STRÖMUNGSRICHTUNGEN

Der Luftstrom kann in der Senkrechten und der Waagerechten mit der Fernbedienung eingestellt werden, damit die Luft in alle Winkel des Raumes gelangt.



KOMFORT



Kaltluftschutz



Mehrere Strömungsrichtungen



Temperaturkompensation

ZUVERLÄSSIGKEIT



Selbstdiagnose



Abtauautomatik

PRAKTISCHE FUNKTIONEN



Ein-/Aus-Kontakt



Anschluss für externen Alarm



Autom. Neustart



Schlaf-funktion

GESUNDHEIT



Frischluffanschluss

OPTIONAL



Verkabelte Steuerung



Zentrale Steuerung



BMS-Anschluss



Steuerung über WLAN



Wi-Fi
WF-60A1-C
(optional)



VERKABELTE STEUERUNG
KJR-120X2-TFBG-E
(optional)



FERNBEDIENUNG
RG10A-D2S-BGEF
(standard)



IF3-XY

Technische Angaben

Inneneinheit

			IF3-XY	53M
Artikelnummer				89092229
Kühlleistung	Nennwert		Btu/h	18.000
			kW	5,30
Heizleistung	Nennwert		Btu/h	19.000
			kW	5,57
Abmessungen	Anlage	L x D x H	mm	1068x675x235
	Verpackung	L x D x H	mm	1145x755x318
Gewicht	Gerät/Verpackung		kg	25,0/29,7
Luftfilter	Typ		-	R/W
Luftdurchfluss		Hi/Mid/Lo	m³/h	958/839/723
Schallleistungspegel		Hi	dB(A)	57
Schalldruckpegel		Hi/Mid/Lo	dB(A)	44/41/37
Betriebsbereich	Kühlbetrieb	Innentemperatur	°C	17÷32
	Heizung	Innentemperatur	°C	0÷30
Kältemittelleitungen	Außendurchmesser	Flüssigkeit - Gas	mm	Ø6,35 - Ø12,7
			inch.	1/4" - 1/2"
Steuersystem	Infrarot- Fernbedienung		-	RG10A-D2S-BGEF
	Einstellbare Temperatur		°C	16÷30
Versorgung	Spannung/Frequenz/Phasen		V/Hz/n°	230 / 50 / 1

R/W = Herausnehmbar/Waschbar

Prüfbedingungen:
gemäß Normen DIN EN 14511 / DIN EN 12102

Kühlbetrieb: Innenlufttemperatur 27 °C DB/19 °C WB; Außenlufttemperatur 35 °C DB/24 °C WB
Heizbetrieb: Innenlufttemperatur 20 °C DB/15 °C WB; Außenlufttemperatur 7 °C DB/6 °C WB.
Die Daten wurden gemäß der delegierten EU-Verordnung 626/2011 deklariert.

Zubehör

Standard

RG10A-D2S-BGEF IR-Fernbedienung für Inneneinheiten der Serie CRISTALLO 2 / EZCool / BOX 2 / CONSOLE 3 / DUCT 2 / C&F 2

Optionales

WF-60A1-C Smart-Port-Bausatz zur Steuerung von nicht an der Wand montierten Innengeräten über WLAN (enthält Adapter und USB-Stick).

Steuersysteme (siehe zugehörigen Abschnitt)

KOMBINATIONSTABELLEN

Außeneinheit: MU2-Y 41M (DUAL)

MULTISplit

AUSSE- NEINHEITEN	INNENEINHEIT		KÜHLEISTUNG [KW]		GESAMTKÜHLEISTUNG [KW]			AUFG. LEISTUNG KÜHLBETRIEB [KW]			GESAMTSTROM KÜHLBETRIEB [A]			EER	SAISONALE EFFIZIENZ (NACH DIN EN 14825)			
	A	B	A	B	Min.	Std.	Max.	Min.	Std.	Max.	Min.	Std.	Max.		Class	SEER	Pd	CEA [kWh]
MU2-Y 41M (1x1)	20M 8.000	—	2,00	—	1,23	2,00	2,90	0,30	0,62	0,77	1,30	2,68	3,34	3,25	—	—	—	—
	27M 9.000	—	2,50	—	1,23	2,50	3,20	0,30	0,77	0,96	1,30	3,34	4,18	3,25	—	—	—	—
	35M 12.000	—	3,50	—	1,23	3,50	3,90	0,30	1,08	1,35	1,30	4,68	5,85	3,25	—	—	—	—
	53M 18.000	—	4,10	—	1,35	4,10	4,90	0,40	1,27	1,59	1,74	5,52	6,90	3,23	—	—	—	—
	20M 8.000	20M 8.000	2,05	2,05	1,76	4,10	4,92	0,44	1,27	1,59	1,93	5,52	6,90	3,23	A++	6,90	4,10	210
MU2-Y 41M (1x2) <small>Pd = PAuslegung</small>	20M 8.000	27M 9.000	1,79	2,31	1,76	4,10	4,92	0,44	1,27	1,59	1,93	5,52	6,90	3,23	A++	6,90	4,10	210
	20M 8.000	35M 12.000	1,51	2,59	1,76	4,10	4,92	0,44	1,27	1,59	1,93	5,52	6,90	3,23	A++	6,90	4,10	210
	27M 9.000	27M 9.000	2,05	2,05	1,76	4,10	4,92	0,44	1,27	1,59	1,93	5,52	6,90	3,23	A++	6,90	4,10	210
	27M 9.000	35M 12.000	1,76	2,34	1,76	4,10	4,92	0,44	1,27	1,59	1,93	5,52	6,90	3,23	A++	6,90	4,10	210
	27M 9.000	35M 12.000	1,76	2,34	1,76	4,10	4,92	0,44	1,27	1,59	1,93	5,52	6,90	3,23	A++	6,90	4,10	210

AUSSE- NEINHEITEN	INNENEINHEIT		HEIZLEISTUNG [KW]		GESAMTHEIZLEISTUNG [KW]			AUFG. LEISTUNG HEIZBE- TRIEB [KW]			GESAMTSTROM KÜHLBETRIEB [A]			COP	SAISONALE EFFIZIENZ (NACH DIN EN 14825)			
	A	B	A	B	Min.	Std.	Max.	Min.	Std.	Max.	Min.	Std.	Max.		Class	SCOP	Pd	CEA [kWh]
MU2-Y 41M (1x1)	20M 8.000	—	2,45	—	1,32	2,50	2,82	0,28	0,67	0,83	1,22	2,90	3,62	3,75	—	—	—	—
	27M 9.000	—	2,92	—	1,32	2,90	3,36	0,28	0,78	0,97	1,22	3,38	4,23	3,73	—	—	—	—
	35M 12.000	—	3,75	—	1,32	3,80	4,31	0,28	1,02	1,28	1,22	4,44	5,55	3,72	—	—	—	—
	53M 18.000	—	4,40	—	1,45	4,40	5,24	0,38	1,19	1,48	1,65	5,16	6,45	3,71	—	—	—	—
	20M 8.000	20M 8.000	2,20	2,20	1,89	4,40	5,28	0,42	1,19	1,48	1,80	5,16	6,45	3,71	A+	4,00	3,80	1330
MU2-Y 41M (1x2) <small>Pd = PAuslegung</small>	20M 8.000	27M 9.000	1,93	2,48	1,89	4,40	5,28	0,42	1,19	1,48	1,80	5,16	6,45	3,71	A+	4,00	3,80	1330
	20M 8.000	35M 12.000	1,62	2,78	1,89	4,40	5,28	0,42	1,19	1,48	1,80	5,16	6,45	3,71	A+	4,00	3,80	1330
	27M 9.000	27M 9.000	2,20	2,20	1,89	4,40	5,28	0,42	1,19	1,48	1,80	5,16	6,45	3,71	A+	4,00	3,80	1330
	27M 9.000	35M 12.000	1,89	2,51	1,89	4,40	5,28	0,42	1,19	1,48	1,80	5,16	6,45	3,71	A+	4,00	3,80	1330
	27M 9.000	35M 12.000	1,89	2,51	1,89	4,40	5,28	0,42	1,19	1,48	1,80	5,16	6,45	3,71	A+	4,00	3,80	1330

KOMBINATIONSTABELLEN

Außeneinheit: MU2-Y 53M (DUAL)

KÜHLBETRIEB	AUSSE-NEINHEITEN	INNENEINHEIT		KÜHLLEISTUNG [KW]		GESAMTKÜHLLEISTUNG [KW]			AUFG. LEISTUNG KÜHLBETRIEB [KW]			GESAMTSTROM KÜHLBETRIEB [A]			EER	SAISONALE EFFIZIENZ (NACH DIN EN 14825)				
		A	B	A	B	Min.	Std.	Max.	Min.	Std.	Max.	Min.	Std.	Max.		Class	SEER	Pd	CEA [kWh]	
MU2-Y 53M (1x1)	20M 8.000	—	2,00	—	1,43	2,00	2,90	0,35	0,60	0,75	1,52	2,60	3,24	3,35	—	—	—	—		
					2,7M	9.000	—	2,50	—	1,43	2,50	3,20	0,35	0,75	0,93	1,52	3,24	4,06	3,35	—
		35M	12.000	—	3,50	—	1,43	3,50	3,90	0,35	1,08	1,29	1,52	4,68	5,62	3,25	—	—	—	—
							53M	18.000	—	5,00	—	1,64	5,00	5,51	0,45	1,55	1,89	1,96	6,73	8,20
		MU2-Y 53M (1x2)	20M 8.000	20M 8.000	2,65	2,65	2,12	5,30	5,62	0,54	1,64	2,05	2,35	7,13	8,92	3,23	A++	6,10	5,30	304
				27M 9.000	2,32	2,98	2,12	5,30	5,83	0,54	1,64	2,05	2,35	7,13	8,92	3,23	A++	6,10	5,30	304
	20M 8.000		35M 12.000	1,95	3,35	2,12	5,30	6,41	0,54	1,64	2,05	2,35	7,13	8,92	3,23	A++	6,10	5,30	304	
	20M 8.000		53M 18.000	1,48	3,85	2,12	5,30	6,47	0,54	1,64	2,05	2,35	7,13	8,92	3,23	A++	6,10	5,30	304	
	MU2-Y 53M (1x2)	27M 9.000	27M 9.000	2,65	2,65	2,12	5,30	6,41	0,54	1,64	2,05	2,35	7,13	8,92	3,23	A++	6,30	5,30	300	
			27M 35M	2,27	3,03	2,12	5,30	6,41	0,54	1,64	2,05	2,35	7,13	8,92	3,23	A++	6,30	5,30	300	
27M 9.000		27M 53M	1,77	3,53	2,12	5,30	6,47	0,54	1,64	2,05	2,35	7,13	8,92	3,23	A++	6,30	5,30	300		
																			35M 35M	2,65
12.000		12.000	2,65	2,65	2,12	5,30	6,41	0,54	1,64	2,05	2,35	7,13	8,92	3,23	A++	6,30	5,30	300		

Pd = Pauslegung CEA = Energieverbrauch/Jah

MULTISplit

HEIZUNG	AUSSE-NEINHEITEN	INNENEINHEIT		HEIZLEISTUNG [KW]		GESAMTHEIZLEISTUNG [KW]			AUFG. LEISTUNG HEIZBETRIEB [KW]			GESAMTSTROM KÜHLBETRIEB [A]			COP	SAISONALE EFFIZIENZ (NACH DIN EN 14825)			
		A	B	A	B	Min.	Std.	Max.	Min.	Std.	Max.	Min.	Std.	Max.		Class	SCOP	Pd	CEA [kWh]
MU2-Y 53M (1x1)	20M 8.000	—	2,50	—	1,56	2,50	3,03	0,32	0,67	0,83	1,39	2,90	3,62	3,75	—	—	—	—	
					2,7M	9.000	—	3,00	—	1,56	3,00	3,63	0,32	0,80	1,00	1,39	3,48	4,35	3,75
		35M	12.000	—	3,80	—	1,56	3,80	4,60	0,32	1,00	1,20	1,39	4,34	5,20	3,81	—	—	—
	MU2-Y 53M (1x2)	20M 8.000	20M 8.000	2,50	2,50	2,23	5,00	6,04	0,51	1,35	1,88	2,22	5,86	8,16	3,71	A+	4,00	4,30	1505
						2,7M	9.000	2,32	2,98	2,23	5,30	6,13	0,51	1,43	1,88	2,22	6,21	8,16	3,71
		20M 8.000	35M 12.000	2,03	3,47	2,23	5,50	6,36	0,51	1,48	1,88	2,22	6,45	8,16	3,71	A+	4,00	4,30	1505
MU2-Y 53M (1x2)	20M 8.000	53M 18.000	1,60	4,14	2,23	5,70	6,60	0,51	1,54	1,88	2,22	6,68	8,16	3,71	A+	4,00	4,30	1505	
																			27M 9.000
	27M 9.000	35M 12.000	2,39	3,18	2,23	5,57	6,68	0,51	1,50	1,88	2,22	6,53	8,16	3,71	A+	4,00	4,50	1570	
																			27M 53M
	12.000	12.000	2,79	2,79	2,23	5,57	6,68	0,51	1,50	1,88	2,22	6,53	8,16	3,71	A+	4,00	4,50	1570	

Pd = Pauslegung CEA = Energieverbrauch/Jah

KOMBINATIONSTABELLEN

Außeneinheit: MU2-Y 79M (TRIPLE)

MULTISplit

AUSSE- NEINHEITEN	INNENEINHEIT			KÜHLEISTUNG [KW]			GESAMTKÜHLEISTUNG [KW]			AUFG. LEISTUNG KÜHLBE- TRIEB [KW]			GESAMTSTROM KÜHLBETRIEB [A]			EER	SAISONALE EFFIZIENZ (NACH DIN EN 14825)			
	A	B	C	A	B	C	Min.	Std.	Max.	Min.	Std.	Max.	Min.	Std.	Max.		Class	SEER	Pd	CEA [kWh]
MU2-Y 61M (1x1)	20M	—	—	2,00	—	—	1,43	2,00	2,90	0,38	0,62	0,77	1,65	2,69	3,37	3,23	—	—	—	—
	8.000	—	—	2,50	—	—	1,43	2,50	3,20	0,38	0,77	0,97	1,65	3,37	4,21	3,23	—	—	—	—
	27M	—	—	3,50	—	—	1,43	3,50	3,90	0,38	1,08	1,30	1,65	4,71	5,65	3,23	—	—	—	—
	9.000	—	—	5,00	—	—	1,65	5,00	6,50	0,48	1,55	1,78	2,09	6,73	7,74	3,23	—	—	—	—
	35M	—	—	2,10	2,10	—	2,01	4,20	5,49	0,57	1,30	1,89	2,46	5,65	8,21	3,23	A+	5,60	4,20	263
	12.000	—	—	2,06	2,64	—	2,01	4,70	5,80	0,57	1,46	1,98	2,46	6,33	8,62	3,23	A+	5,60	4,70	294
MU2-Y 61M (1x2)	20M	20M	—	1,95	3,35	—	2,01	5,30	6,10	0,57	1,64	2,08	2,46	7,13	9,03	3,23	A+	5,60	5,30	331
	8.000	8.000	—	1,76	4,54	—	2,01	6,30	6,83	0,57	1,95	2,17	2,46	8,48	9,44	3,23	A+	5,60	6,30	394
	20M	27M	—	2,65	2,65	—	2,01	5,30	6,41	0,57	1,64	2,08	2,46	7,13	9,03	3,23	A+	5,60	5,30	331
	8.000	9.000	—	2,57	3,43	—	2,01	6,00	6,59	0,57	1,86	2,12	2,46	8,08	9,20	3,23	A+	5,60	6,00	375
	20M	35M	—	2,10	4,20	—	2,01	6,30	6,83	0,57	1,95	2,17	2,46	8,48	9,44	3,23	A+	5,60	6,30	394
	8.000	12.000	—	3,10	3,10	—	2,01	6,20	6,83	0,57	1,92	2,17	2,46	8,35	9,44	3,23	A+	5,60	6,20	388
	20M	20M	20M	2,03	2,03	2,03	2,44	6,10	7,20	0,68	1,89	2,36	2,96	8,21	10,26	3,23	A++	6,70	6,10	319
	8.000	8.000	8.000	1,86	1,86	2,39	2,44	6,10	7,26	0,68	1,89	2,36	2,96	8,21	10,26	3,23	A++	6,70	6,10	319
	20M	20M	35M	1,64	1,64	2,82	2,44	6,10	7,32	0,68	1,89	2,36	2,96	8,21	10,26	3,23	A++	6,70	6,10	319
	8.000	8.000	12.000	1,71	2,20	2,20	2,44	6,10	7,32	0,68	1,89	2,36	2,96	8,21	10,26	3,23	A++	6,70	6,10	319
MU2-Y 61M (1x3)	20M	27M	35M	1,53	1,96	2,61	2,44	6,10	7,32	0,68	1,89	2,36	2,96	8,21	10,26	3,23	A++	6,70	6,10	319
	8.000	9.000	12.000	2,03	2,03	2,03	2,44	6,10	7,32	0,68	1,89	2,36	2,96	8,21	10,26	3,23	A++	6,70	6,10	319
	20M	27M	27M	1,83	1,83	2,44	2,44	6,10	7,32	0,68	1,89	2,36	2,96	8,21	10,26	3,23	A++	6,70	6,10	319
	8.000	9.000	9.000	1,83	1,83	2,44	2,44	6,10	7,32	0,68	1,89	2,36	2,96	8,21	10,26	3,23	A++	6,70	6,10	319
	27M	27M	35M	1,83	1,83	2,44	2,44	6,10	7,32	0,68	1,89	2,36	2,96	8,21	10,26	3,23	A++	6,70	6,10	319
	9.000	9.000	12.000	1,83	1,83	2,44	2,44	6,10	7,32	0,68	1,89	2,36	2,96	8,21	10,26	3,23	A++	6,70	6,10	319

Pd = PAuslegung CEA = Energieverbrauch/Jah

KOMBINATIONSTABELLEN

Außeneinheit: MU2-Y 79M (TRIPLE)

AUSSE- NEINHEITEN	INNENEINHEIT			HEIZLEISTUNG [KW]			GESAMTHEIZLEISTUNG [KW]			AUFG. LEISTUNG HEIZBE- TRIEB [KW]			GESAMTSTROM KÜHLBETRIEB [A]			COP	SAISONALE EFFIZIENZ (NACH DIN EN 14825)			
	A	B	C	A	B	C	Min.	Std.	Max.	Min.	Std.	Max.	Min.	Std.	Max.		Class	SCOP	Pd	CEA [kWh]
MU2-Y 61M (1x1)	20M	—	—	2,50	—	—	1,43	2,50	3,03	0,35	0,67	0,84	1,52	2,93	3,66	3,71	—	—	—	—
	8.000	—	—	2,50	—	—	1,43	2,50	3,03	0,35	0,67	0,84	1,52	2,93	3,66	3,71	—	—	—	—
	27M	—	—	3,00	—	—	1,43	3,00	3,63	0,35	0,81	1,01	1,52	3,52	4,39	3,71	—	—	—	—
	9.000	—	—	3,00	—	—	1,43	3,00	3,63	0,35	0,81	1,01	1,52	3,52	4,39	3,71	—	—	—	—
	35M	—	—	3,80	—	—	1,43	3,80	4,60	0,35	1,02	1,23	1,52	4,45	5,34	3,71	—	—	—	—
	12.000	—	—	3,80	—	—	1,43	3,80	4,60	0,35	1,02	1,23	1,52	4,45	5,34	3,71	—	—	—	—
MU2-Y 61M (1x2)	53M	—	—	5,20	—	—	1,74	5,20	6,64	0,45	1,40	2,00	1,96	6,09	8,69	3,71	—	—	—	—
	18.000	—	—	5,20	—	—	1,74	5,20	6,64	0,45	1,40	2,00	1,96	6,09	8,69	3,71	—	—	—	—
	20M	20M	—	2,50	2,50	—	2,13	5,00	5,80	0,52	1,35	1,74	2,27	5,86	7,56	3,71	A	3,80	4,00	1474
	8.000	8.000	—	2,50	2,50	—	2,13	5,00	5,80	0,52	1,35	1,74	2,27	5,86	7,56	3,71	A	3,80	4,00	1474
	20M	27M	—	2,45	3,15	—	2,13	5,60	6,12	0,52	1,51	1,82	2,27	6,56	7,93	3,71	A	3,80	4,48	1651
	8.000	9.000	—	2,45	3,15	—	2,13	5,60	6,12	0,52	1,51	1,82	2,27	6,56	7,93	3,71	A	3,80	4,48	1651
	20M	35M	—	2,17	3,73	—	2,13	5,90	6,45	0,52	1,59	1,91	2,27	6,91	8,31	3,71	A	3,80	4,80	1768
	8.000	12.000	—	2,17	3,73	—	2,13	5,90	6,45	0,52	1,59	1,91	2,27	6,91	8,31	3,71	A	3,80	4,80	1768
	20M	53M	—	1,82	4,68	—	2,13	6,50	7,22	0,52	1,75	2,00	2,27	7,62	8,69	3,71	A	3,80	5,12	1886
	8.000	18.000	—	1,82	4,68	—	2,13	6,50	7,22	0,52	1,75	2,00	2,27	7,62	8,69	3,71	A	3,80	5,12	1886
	27M	27M	—	2,95	2,95	—	2,13	5,90	6,77	0,52	1,59	1,91	2,27	6,91	8,31	3,71	A	3,80	4,80	1768
	9.000	9.000	—	2,95	2,95	—	2,13	5,90	6,77	0,52	1,59	1,91	2,27	6,91	8,31	3,71	A	3,80	4,80	1768
MU2-Y 61M (1x3)	27M	35M	—	2,70	3,60	—	2,13	6,30	6,96	0,52	1,70	1,94	2,27	7,38	8,46	3,71	A	3,80	5,12	1886
	9.000	12.000	—	2,70	3,60	—	2,13	6,30	6,96	0,52	1,70	1,94	2,27	7,38	8,46	3,71	A	3,80	5,12	1886
	27M	53M	—	2,20	4,40	—	2,13	6,60	7,22	0,52	1,78	2,00	2,27	7,73	8,69	3,71	A	3,80	5,12	1886
	9.000	18.000	—	2,20	4,40	—	2,13	6,60	7,22	0,52	1,78	2,00	2,27	7,73	8,69	3,71	A	3,80	5,12	1886
	35M	35M	—	3,15	3,15	—	2,13	6,30	7,22	0,52	1,70	2,00	2,27	7,38	8,69	3,71	A	3,80	5,12	1886
	12.000	12.000	—	3,15	3,15	—	2,13	6,30	7,22	0,52	1,70	2,00	2,27	7,38	8,69	3,71	A	3,80	5,12	1886
	20M	20M	20M	2,15	2,15	2,15	2,26	6,45	7,61	0,62	1,74	2,17	2,72	7,56	9,44	3,71	A+	4,00	5,20	1820
	8.000	8.000	8.000	2,15	2,15	2,15	2,26	6,45	7,61	0,62	1,74	2,17	2,72	7,56	9,44	3,71	A+	4,00	5,20	1820
	20M	20M	27M	1,96	1,96	2,52	2,26	6,45	7,61	0,62	1,74	2,17	2,72	7,56	9,44	3,71	A+	4,00	5,20	1820
	8.000	8.000	9.000	1,96	1,96	2,52	2,26	6,45	7,61	0,62	1,74	2,17	2,72	7,56	9,44	3,71	A+	4,00	5,20	1820
	20M	20M	35M	1,73	1,73	2,97	2,26	6,45	7,74	0,62	1,74	2,17	2,72	7,56	9,44	3,71	A+	4,00	5,20	1820
	8.000	8.000	12.000	1,73	1,73	2,97	2,26	6,45	7,74	0,62	1,74	2,17	2,72	7,56	9,44	3,71	A+	4,00	5,20	1820
20M	27M	27M	1,80	2,32	2,32	2,26	6,45	7,74	0,62	1,74	2,17	2,72	7,56	9,44	3,71	A+	4,00	5,20	1820	
8.000	9.000	9.000	1,80	2,32	2,32	2,26	6,45	7,74	0,62	1,74	2,17	2,72	7,56	9,44	3,71	A+	4,00	5,20	1820	
20M	27M	35M	1,61	2,07	2,76	2,26	6,45	7,74	0,62	1,74	2,17	2,72	7,56	9,44	3,71	A+	4,00	5,20	1820	
8.000	9.000	12.000	1,61	2,07	2,76	2,26	6,45	7,74	0,62	1,74	2,17	2,72	7,56	9,44	3,71	A+	4,00	5,20	1820	
27M	27M	27M	2,15	2,15	2,15	2,26	6,45	7,74	0,62	1,74	2,17	2,72	7,56	9,44	3,71	A+	4,00	5,20	1820	
9.000	9.000	9.000	2,15	2,15	2,15	2,26	6,45	7,74	0,62	1,74	2,17	2,72	7,56	9,44	3,71	A+	4,00	5,20	1820	
27M	27M	35M	1,93	1,93	2,58	2,26	6,45	7,74	0,62	1,74	2,17	2,72	7,56	9,44	3,71	A+	4,00	5,20	1820	
9.000	9.000	12.000	1,93	1,93	2,58	2,26	6,45	7,74	0,62	1,74	2,17	2,72	7,56	9,44	3,71	A+	4,00	5,20	1820	

Pd = PAuslegung CEA = Energieverbrauch/Jahr

MULTISplit

KOMBINATIONSTABELLEN

Außeneinheit: MU2-Y 82M (QUADRI)

MULTISplit

AUSSE- NEINHEITEN	INNENEINHEIT			KÜHLLLEISTUNG [KW]			GESAMTKÜHLLLEISTUNG [KW]			AUFG. LEISTUNG KÜHLBETRIEB [KW]			GESAMTSTROM KÜHLBETRIEB [A]			EER	SAISONALE EFFIZIENZ (NACH DIN EN 14825)			
	A	B	C	A	B	C	Min.	Std.	Max.	Min.	Std.	Max.	Min.	Std.	Max.		Class	SEER	Pd	CEA [kWh]
MU2-Y 79M (1x1)	20M	—	—	2,00	—	—	1,58	2,00	2,90	0,40	0,62	0,77	1,74	2,69	3,37	3,23	—	—	—	—
	8.000	—	—	2,50	—	—	1,58	2,50	3,20	0,40	0,77	0,97	1,74	3,37	4,21	3,23	—	—	—	—
	27M	—	—	3,50	—	—	1,58	3,50	3,90	0,40	1,08	1,30	1,74	4,71	5,65	3,23	—	—	—	—
	9.000	—	—	5,00	—	—	1,78	5,00	6,50	0,50	1,55	1,78	2,17	6,73	7,74	3,23	—	—	—	—
	35M	—	—	2,10	2,10	—	2,21	4,20	6,32	0,64	1,30	2,08	2,76	5,65	9,04	3,23	A+	5,60	4,20	263
	12.000	—	—	2,06	2,64	—	2,21	4,70	6,72	0,64	1,46	2,20	2,76	6,33	9,57	3,23	A+	5,60	4,70	294
MU2-Y 79M (1x2)	20M	20M	—	1,95	3,35	—	2,21	5,30	7,11	0,64	1,64	2,45	2,76	7,13	10,63	3,23	A+	5,60	5,30	331
	8.000	8.000	—	1,82	4,68	—	2,21	6,50	7,90	0,64	2,01	2,69	2,76	8,75	11,70	3,23	A+	5,60	6,50	406
	20M	27M	—	2,65	2,65	—	2,21	5,30	7,11	0,64	1,64	2,45	2,76	7,13	10,63	3,23	A+	5,60	5,30	331
	8.000	9.000	—	2,57	3,43	—	2,21	6,00	7,51	0,64	1,86	2,57	2,76	8,08	11,17	3,23	A+	5,60	6,00	375
	20M	35M	—	2,27	4,53	—	2,21	6,80	7,90	0,64	2,11	2,69	2,76	9,15	11,70	3,23	A+	5,60	6,80	425
	8.000	12.000	—	3,15	3,15	—	2,21	6,30	7,66	0,64	1,95	2,64	2,76	8,48	11,48	3,23	A+	5,60	6,30	394
	20M	53M	—	2,72	4,08	—	2,21	6,80	7,90	0,64	2,11	2,69	2,76	9,15	11,70	3,23	A+	5,60	6,80	425
	8.000	18.000	—	2,43	2,43	2,43	2,77	7,30	8,69	0,76	2,26	2,91	3,30	9,83	12,65	3,23	A++	6,10	7,30	419
	27M	27M	—	2,25	2,25	2,90	2,77	7,40	8,69	0,76	2,29	2,91	3,30	9,96	12,65	3,23	A++	6,10	7,40	425
	9.000	9.000	—	2,13	2,13	3,65	2,77	7,90	8,69	0,76	2,45	2,91	3,30	10,63	12,65	3,23	A++	6,10	7,90	453
	27M	35M	—	1,73	1,73	4,44	2,77	7,90	8,69	0,76	2,45	2,91	3,30	10,63	12,65	3,23	A++	6,10	7,90	453
	9.000	12.000	—	2,13	2,74	2,74	2,77	7,60	8,69	0,76	2,35	2,91	3,30	10,23	12,65	3,23	A++	6,10	7,60	436
MU2-Y 79M (1x3)	20M	27M	35M	1,98	2,54	3,39	2,77	7,90	8,69	0,76	2,45	2,91	3,30	10,63	12,65	3,23	A++	6,10	7,90	453
	8.000	9.000	12.000	1,63	2,09	4,18	2,77	7,90	8,69	0,76	2,45	2,91	3,30	10,63	12,65	3,23	A++	6,10	7,90	453
	20M	35M	35M	1,78	3,06	3,06	2,77	7,90	8,69	0,76	2,45	2,91	3,30	10,63	12,65	3,23	A++	6,10	7,90	453
	8.000	12.000	12.000	2,63	2,63	2,63	2,77	7,90	8,69	0,76	2,45	2,91	3,30	10,63	12,65	3,23	A++	6,10	7,90	453
	27M	27M	35M	2,37	2,37	3,16	2,77	7,90	8,69	0,76	2,45	2,91	3,30	10,63	12,65	3,23	A++	6,10	7,90	453
	9.000	9.000	12.000	2,15	2,87	2,87	2,77	7,90	8,69	0,76	2,45	2,91	3,30	10,63	12,65	3,23	A++	6,10	7,90	453
	27M	35M	35M	2,63	2,63	2,63	2,77	7,90	8,69	0,76	2,45	2,91	3,30	10,63	12,65	3,23	A++	6,10	7,90	453
	9.000	12.000	12.000	2,63	2,63	2,63	2,77	7,90	8,69	0,76	2,45	2,91	3,30	10,63	12,65	3,23	A++	6,10	7,90	453
	35M	35M	35M	2,63	2,63	2,63	2,77	7,90	8,69	0,76	2,45	2,91	3,30	10,63	12,65	3,23	A++	6,10	7,90	453
	12.000	12.000	12.000	2,63	2,63	2,63	2,77	7,90	8,69	0,76	2,45	2,91	3,30	10,63	12,65	3,23	A++	6,10	7,90	453

Pd = Pauslegung CEA = Energieverbrauch/Jah

KOMBINATIONSTABELLEN

Außeneinheit: MU2-Y 82M (QUADRI)

AUSSE- NEINHEITEN	INNENEINHEIT			HEIZLEISTUNG [KW]			GESAMTHEIZLEISTUNG [KW]			AUFG. LEISTUNG HEIZBE- TRIEB [KW]			GESAMTSTROM KÜHLBETRIEB [A]			COP	SAISONALE EFFIZIENZ (NACH DIN EN 14825)			
	A	B	C	A	B	C	Min.	Std.	Max.	Min.	Std.	Max.	Min.	Std.	Max.		Class	SCOP	Pd	CEA [kWh]
MU2-Y 79M (1x1)	20M 8.000	—	—	2,50	—	—	1,64	2,50	2,90	0,40	0,67	0,84	1,74	2,91	3,64	3,73	—	—	—	—
	27M 9.000	—	—	3,00	—	—	1,64	3,00	3,20	0,40	0,80	1,01	1,74	3,50	4,37	3,73	—	—	—	—
	35M 12.000	—	—	3,80	—	—	1,64	3,80	3,90	0,40	1,02	1,22	1,74	4,43	5,32	3,73	—	—	—	—
	53M 18.000	—	—	5,20	—	—	1,89	5,20	7,22	0,50	1,39	1,59	2,17	6,03	6,93	3,75	—	—	—	—
	20M 8.000	20M 8.000	—	2,50	2,50	—	2,30	5,00	6,56	0,57	1,35	1,88	2,50	5,86	8,17	3,71	A	3,80	4,80	1768
20M 8.000	27M 9.000	—	2,45	3,15	—	2,30	5,60	6,98	0,57	1,51	1,99	2,50	6,56	8,66	3,71	A	3,80	5,00	1842	
20M 8.000	35M 12.000	—	2,21	3,79	—	2,30	6,00	7,39	0,57	1,62	2,21	2,50	7,03	9,62	3,71	A	3,80	5,10	1879	
20M 8.000	53M 18.000	—	1,96	5,04	—	2,30	7,00	8,21	0,57	1,89	2,43	2,50	8,20	10,58	3,71	A	3,80	5,10	1879	
27M 9.000	27M 9.000	—	3,00	3,00	—	2,30	6,00	7,39	0,57	1,62	2,21	2,50	7,03	9,62	3,71	A	3,80	5,10	1879	
27M 9.000	35M 12.000	—	2,70	3,60	—	2,30	6,30	7,80	0,57	1,70	2,32	2,50	7,38	10,10	3,71	A	3,80	5,10	1879	
27M 9.000	53M 18.000	—	2,33	4,67	—	2,30	7,00	8,21	0,57	1,89	2,43	2,50	8,20	10,58	3,71	A	3,80	5,10	1879	
35M 12.000	35M 12.000	—	3,25	3,25	—	2,30	6,50	7,96	0,57	1,75	2,39	2,50	7,62	10,39	3,71	A	3,80	5,10	1879	
35M 12.000	53M 18.000	—	2,80	4,20	—	2,30	7,00	8,21	0,57	1,89	2,43	2,50	8,20	10,58	3,71	A	3,80	5,10	1879	
MU2-Y 79M (1x3)	20M 8.000	20M 8.000	20M 8.000	2,73	2,73	2,73	2,87	8,20	9,85	0,68	2,21	2,76	2,98	9,61	12,02	3,71	A+	4,00	5,70	1995
	20M 8.000	20M 8.000	27M 9.000	2,50	2,50	3,21	2,87	8,20	9,85	0,68	2,21	2,76	2,98	9,61	12,02	3,71	A+	4,00	5,70	1995
	20M 8.000	20M 8.000	35M 12.000	2,21	2,21	3,78	2,87	8,20	9,85	0,68	2,21	2,76	2,98	9,61	12,02	3,71	A+	4,00	5,70	1995
	20M 8.000	20M 8.000	53M 18.000	1,79	1,79	4,61	2,87	8,20	9,85	0,68	2,21	2,76	2,98	9,61	12,02	3,71	A+	4,00	5,70	1995
	20M 8.000	27M 9.000	27M 9.000	2,30	2,95	2,95	2,87	8,20	9,85	0,68	2,21	2,76	2,98	9,61	12,02	3,71	A+	4,00	5,70	1995
	20M 8.000	27M 9.000	35M 12.000	2,05	2,64	3,51	2,87	8,20	9,85	0,68	2,21	2,76	2,98	9,61	12,02	3,71	A+	4,00	5,70	1995
	20M 8.000	27M 9.000	53M 18.000	1,69	2,17	4,34	2,87	8,20	9,85	0,68	2,21	2,76	2,98	9,61	12,02	3,71	A+	4,00	5,70	1995
	20M 8.000	35M 12.000	35M 12.000	1,85	3,17	3,17	2,87	8,20	9,85	0,68	2,21	2,76	2,98	9,61	12,02	3,71	A+	4,00	5,70	1995
	27M 9.000	27M 9.000	27M 9.000	2,73	2,73	2,73	2,87	8,21	9,85	0,68	2,21	2,76	2,98	9,62	12,02	3,71	A+	4,00	5,50	1925
	27M 9.000	27M 9.000	35M 12.000	2,46	2,46	3,28	2,87	8,20	9,85	0,68	2,21	2,76	2,98	9,61	12,02	3,71	A+	4,00	5,50	1925
	27M 9.000	35M 12.000	35M 12.000	2,24	2,98	2,98	2,87	8,20	9,85	0,68	2,21	2,76	2,98	9,61	12,02	3,71	A+	4,00	5,50	1925
	35M 12.000	35M 12.000	35M 12.000	2,73	2,73	2,73	2,87	8,20	9,85	0,68	2,21	2,76	2,98	9,61	12,02	3,71	A+	4,00	5,50	1925

MULTISplit

HEIZUNG

Pd = Pauslegung CEA = Energieverbrauch/Jahr

KOMBINATIONSTABELLEN

Außeneinheit: MU2-Y 105M (QUADRI)

MULTISplit

	AUSSE-NEINHEITEN	INNENEINHEIT				KÜHLLEISTUNG [KW]				GESAMTKÜHLLEISTUNG [KW]			AUFG. LEISTUNG KÜHLBETRIEB [KW]			GESAMTSTROM KÜHLBETRIEB [A]			EER	SAISONALE EFFIZIENZ (NACH DIN EN 14825)							
		A	B	C	D	A	B	C	D	Min.	Std.	Max.	Min.	Std.	Max.	Min.	Std.	Max.		Class	SEER	Pd	CEA [kWh]				
	MU2-Y 82M (1x1)	20M	8.000	—	—	—	2,00	—	—	—	1,52	2,00	2,90	0,40	0,62	0,77	1,74	2,69	3,37	3,23	—	—	—	—			
		27M	9.000	—	—	—	2,50	—	—	—	1,52	2,50	3,20	0,40	0,77	0,97	1,74	3,37	4,21	3,23	—	—	—	—			
		35M	12.000	—	—	—	3,50	—	—	—	1,52	3,50	3,90	0,40	1,08	1,30	1,74	4,71	5,65	3,23	—	—	—	—			
		53M	18.000	—	—	—	5,00	—	—	—	1,72	5,00	6,50	0,50	1,55	1,78	2,17	6,73	7,74	3,23	—	—	—	—			
		20M	8.000	20M	8.000	—	—	2,10	2,10	—	—	2,05	4,20	6,07	0,63	1,30	2,03	2,76	5,65	8,83	3,23	A	5,10	4,20	288		
		20M	8.000	27M	9.000	—	—	2,06	2,64	—	—	2,05	4,70	6,40	0,63	1,46	2,16	2,76	6,33	9,38	3,23	A	5,10	4,70	323		
		20M	8.000	35M	12.000	—	—	1,95	3,35	—	—	2,05	5,30	6,81	0,63	1,64	2,28	2,76	7,13	9,93	3,23	A	5,10	5,30	364		
	MU2-Y 82M (1x2)	20M	8.000	20M	8.000	—	—	1,96	5,04	—	—	2,05	7,00	7,54	0,63	2,17	2,79	2,76	9,42	12,14	3,23	A	5,10	7,00	480		
		27M	9.000	27M	9.000	—	—	2,65	2,65	—	—	2,05	5,30	6,81	0,63	1,64	2,28	2,76	7,13	9,93	3,23	A	5,10	5,30	364		
		27M	9.000	35M	12.000	—	—	2,57	3,43	—	—	2,05	6,00	6,97	0,63	1,86	2,41	2,76	8,08	10,49	3,23	A	5,10	6,00	412		
		27M	9.000	53M	18.000	—	—	2,43	4,87	—	—	2,05	7,30	7,54	0,63	2,26	2,79	2,76	9,83	12,14	3,23	A	5,10	7,30	501		
		35M	12.000	35M	12.000	—	—	3,25	3,25	—	—	2,05	6,50	7,38	0,63	2,01	2,49	2,76	8,75	10,82	3,23	A	5,10	6,50	446		
		35M	12.000	53M	18.000	—	—	2,92	4,38	—	—	2,05	7,30	7,54	0,63	2,26	2,79	2,76	9,83	12,14	3,23	A	5,10	7,30	501		
		53M	18.000	53M	18.000	—	—	3,75	3,75	—	—	2,05	7,50	7,54	0,63	2,32	2,79	2,76	10,10	12,14	3,23	A	5,10	7,50	515		
			MU2-Y 82M (1x3)	20M	8.000	20M	8.000	20M	8.000	—	—	2,00	2,00	2,00	—	2,62	6,00	8,45	0,76	1,86	2,94	3,31	8,08	12,80	3,23	A++	6,50
20M	8.000			20M	8.000	27M	9.000	—	—	1,98	1,98	2,54	—	2,62	6,50	8,45	0,76	2,01	2,94	3,31	8,75	12,80	3,23	A++	6,50	6,50	350
20M	8.000			20M	8.000	35M	12.000	—	—	1,91	1,91	3,28	—	2,62	7,10	8,45	0,76	2,20	2,94	3,31	9,56	12,80	3,23	A++	6,50	7,10	382
20M	8.000			20M	8.000	53M	18.000	—	—	1,71	1,71	4,39	—	2,62	7,80	8,45	0,76	2,41	2,94	3,31	10,50	12,80	3,23	A++	6,50	7,80	420
20M	8.000			27M	9.000	27M	9.000	—	—	1,90	2,45	2,68	—	2,62	6,80	8,45	0,76	2,11	2,94	3,31	9,15	12,80	3,23	A++	6,50	6,80	366
20M	8.000			27M	9.000	35M	12.000	—	—	1,88	2,41	3,21	—	2,62	7,50	8,45	0,76	2,32	2,94	3,31	10,10	12,80	3,23	A++	6,50	7,50	404
20M	8.000			27M	9.000	53M	18.000	—	—	1,61	2,06	4,13	—	2,62	7,80	8,45	0,76	2,41	2,94	3,31	10,50	12,80	3,23	A++	6,50	7,80	420
20M	8.000			35M	12.000	35M	12.000	—	—	1,76	3,02	3,02	—	2,62	7,80	8,45	0,76	2,41	2,94	3,31	10,50	12,80	3,23	A++	6,50	7,80	420
20M	8.000			35M	12.000	53M	18.000	—	—	1,48	2,53	3,79	—	2,62	7,80	8,45	0,76	2,41	2,94	3,31	10,50	12,80	3,23	A++	6,50	7,80	420
27M	9.000			27M	9.000	27M	9.000	—	—	2,37	2,37	2,37	—	2,62	7,10	8,45	0,76	2,20	2,94	3,31	9,56	12,80	3,23	A++	6,50	7,10	382
27M	9.000			27M	9.000	35M	12.000	—	—	2,34	2,34	3,12	—	2,62	7,80	8,45	0,76	2,41	2,94	3,31	10,50	12,80	3,23	A++	6,50	7,80	420
27M	9.000			27M	9.000	53M	18.000	—	—	1,95	1,95	3,90	—	2,62	7,80	8,45	0,76	2,41	2,94	3,31	10,50	12,80	3,23	A++	6,50	7,80	420
27M	9.000			35M	12.000	35M	12.000	—	—	2,13	2,84	2,84	—	2,62	7,80	8,45	0,76	2,41	2,94	3,31	10,50	12,80	3,23	A++	6,50	7,80	420
27M	9.000			35M	12.000	53M	18.000	—	—	1,80	2,40	3,60	—	2,62	7,80	8,45	0,76	2,41	2,94	3,31	10,50	12,80	3,23	A++	6,50	7,80	420
35M	12.000			35M	12.000	35M	12.000	—	—	2,60	2,60	2,60	—	2,62	7,80	8,45	0,76	2,41	2,94	3,31	10,50	12,80	3,23	A++	6,50	7,80	420

KOMBINATIONSTABELLEN

Außeneinheit: MU2-Y 105M (QUADRI)

AUSSE- NEINHEITEN	INNENEINHEIT				KÜHLLEISTUNG [KW]				GESAMTKÜHLEI- STUNG [KW]			AUFG. LEISTUNG KÜHLBETRIEB [KW]			GESAMTSTROM KÜHLBETRIEB [A]			EER	SAISONALE EFFIZIENZ (NACH DIN EN 14825)					
	A	B	C	D	A	B	C	D	Min.	Std.	Max.	Min.	Std.	Max.	Min.	Std.	Max.		Class	SEER	Pd	CEA [kWh]		
KÜHLBETRIEB	MU2-Y 82M (1x4)	20M	20M	20M	20M	2,05	2,05	2,05	2,05	2,87	8,20	9,92	0,86	2,54	3,17	3,75	11,04	13,80	3,23	A++	7,20	8,20	399	
		8.000	8.000	8.000	8.000	1,91	1,91	1,91	2,46	2,87	8,20	9,92	0,86	2,54	3,17	3,75	11,04	13,80	3,23	A++	7,20	8,20	399	
		20M	20M	20M	27M	1,74	1,74	1,74	2,98	2,87	8,20	9,92	0,86	2,54	3,17	3,75	11,04	13,80	3,23	A++	7,20	8,20	399	
		8.000	8.000	8.000	9.000	1,47	1,47	1,47	3,78	2,87	8,20	9,92	0,86	2,54	3,17	3,75	11,04	13,80	3,23	A++	7,20	8,20	399	
		20M	20M	20M	35M	1,79	1,79	2,31	2,31	2,87	8,20	9,92	0,86	2,54	3,17	3,75	11,04	13,80	3,23	A++	7,20	8,20	399	
		8.000	8.000	8.000	12.000	1,64	1,64	2,11	2,81	2,87	8,20	9,92	0,86	2,54	3,17	3,75	11,04	13,80	3,23	A++	7,20	8,20	399	
		20M	20M	27M	35M	1,51	1,51	2,59	2,59	2,87	8,20	9,92	0,86	2,54	3,17	3,75	11,04	13,80	3,23	A++	7,20	8,20	399	
		8.000	8.000	9.000	12.000	1,69	2,17	2,17	2,17	2,87	8,20	9,92	0,86	2,54	3,17	3,75	11,04	13,80	3,23	A++	7,20	8,20	399	
		20M	20M	27M	27M	1,55	1,99	1,99	2,66	2,87	8,20	9,92	0,86	2,54	3,17	3,75	11,04	13,80	3,23	A++	7,20	8,20	399	
		8.000	8.000	9.000	12.000	1,44	1,85	2,46	2,46	2,87	8,20	9,92	0,86	2,54	3,17	3,75	11,04	13,80	3,23	A++	7,20	8,20	399	
		20M	27M	27M	35M	2,05	2,05	2,05	2,05	2,87	8,20	9,92	0,86	2,54	3,17	3,75	11,04	13,80	3,23	A++	7,20	8,20	399	
		8.000	9.000	9.000	12.000	1,89	1,89	1,89	2,52	2,87	8,20	9,92	0,86	2,54	3,17	3,75	11,04	13,80	3,23	A++	7,20	8,20	399	
		27M	27M	27M	27M																			
		9.000	9.000	9.000	9.000																			
		27M	27M	27M	35M																			
		9.000	9.000	9.000	12.000																			

Pd = PAuslegung CEA = Energieverbrauch/Jah

MULTISplit

KOMBINATIONSTABELLEN

Außeneinheit: MU2-Y 105M (QUADRI)

MULTISPLIT

AUSSE- NEINHEITEN	INNENEINHEIT				HEIZLEISTUNG [KW]				GESAMTHEIZLEISTUNG [KW]			AUFG. LEISTUNG HEIZBETRIEB [KW]			GESAMTSTROM KÜHLBETRIEB [A]			COP		SAISONALE EFFIZIENZ (NACH DIN EN 14825)			
	A	B	C	D	A	B	C	D	Min.	Std.	Max.	Min.	Std.	Max.	Min.	Std.	Max.	Class	SCOP	Pd	CEA [kWh]		
MU2-Y 82M (1x1)	20M	–	–	–	2,50	–	–	–	1,63	2,50	2,90	0,40	0,67	0,83	1,74	2,90	3,62	3,75	–	–	–	–	
	8.000	–	–	–	–	–	–	–	–	–	–	–	–	–	–	–	–	–	–	–	–		
	27M	–	–	–	3,00	–	–	–	1,63	3,00	3,20	0,40	0,80	1,00	1,74	3,48	4,35	3,75	–	–	–	–	
	9.000	–	–	–	–	–	–	–	–	–	–	–	–	–	–	–	–	–	–	–	–		
	35M	–	–	–	3,80	–	–	–	1,63	3,80	3,90	0,40	1,01	1,22	1,74	4,41	5,29	3,75	–	–	–	–	
	12.000	–	–	–	–	–	–	–	–	–	–	–	–	–	–	–	–	–	–	–	–	–	
MU2-Y 82M (1x2)	53M	–	–	–	5,60	–	–	–	1,85	5,60	6,78	0,50	1,48	1,70	2,17	6,44	7,41	3,78	–	–	–	–	
	18.000	–	–	–	–	–	–	–	–	–	–	–	–	–	–	–	–	–	–	–	–		
	20M	20M	–	–	2,50	2,50	–	–	2,20	5,00	6,51	0,59	1,31	1,90	2,58	5,71	8,25	3,81	A	3,40	3,85	1585	
	8.000	8.000	–	–	–	–	–	–	–	–	–	–	–	–	–	–	–	–	–	–	–		
	20M	27M	–	–	2,45	3,15	–	–	2,20	5,60	6,86	0,59	1,47	2,02	2,58	6,39	8,77	3,81	A	3,40	4,31	1776	
	8.000	9.000	–	–	–	–	–	–	–	–	–	–	–	–	–	–	–	–	–	–	–		
	20M	35M	–	–	2,21	3,79	–	–	2,20	6,00	7,30	0,59	1,57	2,13	2,58	6,85	9,28	3,81	A	3,40	4,62	1902	
	8.000	12.000	–	–	–	–	–	–	–	–	–	–	–	–	–	–	–	–	–	–	–		
	20M	53M	–	–	2,18	5,62	–	–	2,20	7,80	8,10	0,59	2,03	2,61	2,58	8,81	11,34	3,85	A	3,40	6,01	2473	
	8.000	18.000	–	–	–	–	–	–	–	–	–	–	–	–	–	–	–	–	–	–	–		
	27M	27M	–	–	3,00	3,00	–	–	2,20	6,00	7,30	0,59	1,57	2,13	2,58	6,85	9,28	3,81	A	3,40	4,62	1902	
	9.000	9.000	–	–	–	–	–	–	–	–	–	–	–	–	–	–	–	–	–	–	–		
	27M	35M	–	–	3,00	4,00	–	–	2,20	7,00	7,48	0,59	1,84	2,25	2,58	7,99	9,80	3,81	A	3,40	5,39	2219	
	9.000	12.000	–	–	–	–	–	–	–	–	–	–	–	–	–	–	–	–	–	–	–		
	27M	53M	–	–	2,63	5,27	–	–	2,20	7,90	8,10	0,59	2,05	2,61	2,58	8,92	11,34	3,85	A	3,40	6,08	2505	
	9.000	18.000	–	–	–	–	–	–	–	–	–	–	–	–	–	–	–	–	–	–	–		
	35M	35M	–	–	3,75	3,75	–	–	2,20	7,50	7,92	0,59	1,97	2,32	2,58	8,56	10,11	3,81	A	3,40	5,78	2378	
12.000	12.000	–	–	–	–	–	–	–	–	–	–	–	–	–	–	–	–	–	–	–			
35M	53M	–	–	3,20	4,80	–	–	2,20	8,00	8,10	0,59	2,08	2,61	2,58	9,03	11,34	3,85	A	3,40	6,08	2505		
12.000	18.000	–	–	–	–	–	–	–	–	–	–	–	–	–	–	–	–	–	–	–			
53M	53M	–	–	4,00	4,00	–	–	2,20	8,00	8,10	0,59	2,08	2,61	2,58	9,03	11,34	3,85	A	3,40	6,08	2505		
18.000	18.000	–	–	–	–	–	–	–	–	–	–	–	–	–	–	–	–	–	–	–			
MU2-Y 82M (1x3)	20M	20M	20M	–	2,33	2,33	2,33	–	2,82	7,00	9,06	0,71	1,89	2,75	3,09	8,20	11,96	3,71	A	3,80	5,39	1986	
	8.000	8.000	8.000	–	–	–	–	–	–	–	–	–	–	–	–	–	–	–	–	–	–		
	20M	20M	27M	–	2,37	2,37	3,05	–	2,82	7,80	9,06	0,71	2,10	2,75	3,09	9,14	11,96	3,71	A	3,80	6,01	2213	
	8.000	8.000	9.000	–	–	–	–	–	–	–	–	–	–	–	–	–	–	–	–	–	–		
	20M	20M	35M	–	2,26	2,26	3,88	–	2,82	8,40	9,06	0,71	2,26	2,75	3,09	9,84	11,96	3,71	A	3,80	6,10	2247	
	8.000	8.000	12.000	–	–	–	–	–	–	–	–	–	–	–	–	–	–	–	–	–	–		
	20M	20M	53M	–	1,88	1,88	4,84	–	2,82	8,60	9,06	0,71	2,32	2,75	3,09	10,08	11,96	3,71	A	3,80	6,20	2284	
	8.000	8.000	18.000	–	–	–	–	–	–	–	–	–	–	–	–	–	–	–	–	–	–		
	20M	27M	27M	–	2,35	3,02	2,68	–	2,82	8,40	9,06	0,71	2,26	2,75	3,09	9,84	11,96	3,71	A	3,80	6,10	2247	
	8.000	9.000	9.000	–	–	–	–	–	–	–	–	–	–	–	–	–	–	–	–	–	–		
	20M	27M	35M	–	2,13	2,73	3,64	–	2,82	8,50	9,06	0,71	2,29	2,75	3,09	9,96	11,96	3,71	A	3,80	6,20	2284	
	8.000	9.000	12.000	–	–	–	–	–	–	–	–	–	–	–	–	–	–	–	–	–	–		
	20M	27M	53M	–	1,77	2,28	4,55	–	2,82	8,60	9,06	0,71	2,32	2,75	3,09	10,08	11,96	3,71	A	3,80	6,20	2284	
	8.000	9.000	18.000	–	–	–	–	–	–	–	–	–	–	–	–	–	–	–	–	–	–		
	20M	35M	35M	–	1,94	3,33	3,33	–	2,82	8,60	9,06	0,71	2,32	2,75	3,09	10,08	11,96	3,71	A	3,80	6,20	2284	
	8.000	12.000	12.000	–	–	–	–	–	–	–	–	–	–	–	–	–	–	–	–	–	–		
	20M	35M	53M	–	1,63	2,79	4,18	–	2,82	8,60	9,06	0,71	2,32	2,75	3,09	10,08	11,96	3,71	A	3,80	6,20	2284	
	8.000	12.000	18.000	–	–	–	–	–	–	–	–	–	–	–	–	–	–	–	–	–	–		
27M	27M	27M	–	2,87	2,87	2,87	–	2,82	8,60	9,06	0,71	2,32	2,75	3,09	10,08	11,96	3,71	A	3,80	6,20	2284		
9.000	9.000	9.000	–	–	–	–	–	–	–	–	–	–	–	–	–	–	–	–	–	–			
27M	27M	35M	–	2,58	2,58	3,44	–	2,82	8,60	9,06	0,71	2,32	2,75	3,09	10,08	11,96	3,71	A	3,80	6,20	2284		
9.000	9.000	12.000	–	–	–	–	–	–	–	–	–	–	–	–	–	–	–	–	–	–			
27M	27M	53M	–	2,15	2,15	4,30	–	2,82	8,60	9,06	0,71	2,32	2,75	3,09	10,08	11,96	3,71	A	3,80	6,20	2284		
9.000	9.000	18.000	–	–	–	–	–	–	–	–	–	–	–	–	–	–	–	–	–	–			
27M	35M	35M	–	2,35	3,13	3,13	–	2,82	8,60	9,06	0,71	2,32	2,75	3,09	10,08	11,96	3,71	A	3,80	6,20	2284		
9.000	12.000	12.000	–	–	–	–	–	–	–	–	–	–	–	–	–	–	–	–	–	–			
27M	35M	53M	–	1,98	2,65	3,97	–	2,82	8,60	9,06	0,71	2,32	2,75	3,09	10,08	11,96	3,71	A	3,80	6,20	2284		
9.000	12.000	18.000	–	–	–	–	–	–	–	–	–	–	–	–	–	–	–	–	–	–			
35M	35M	35M	–	2,87	2,87	2,87	–	2,82	8,60	9,06	0,71	2,32	2,75	3,09	10,08	11,96	3,71	A	3,80	6,20	2284		
12.000	12.000	12.000	–	–	–	–	–	–	–	–	–	–	–	–	–	–	–	–	–	–			

Pd = Pauslegung CEA = Energieverbrauch/Jahr

KOMBINATIONSTABELLEN

Außeneinheit: MU2-Y 105M (QUADRI)

AUSSE- NEINHEITEN	INNENEINHEIT				HEIZLEISTUNG [KW]				GESAMTHEIZLEISTUNG [KW]			AUFG. LEISTUNG HEIZBETRIEB [KW]			GESAMTSTROM KÜHLBETRIEB [A]			COP	SAISONALE EFFIZIENZ (NACH DIN EN 14825)			
	A	B	C	D	A	B	C	D	Min.	Std.	Max.	Min.	Std.	Max.	Min.	Std.	Max.		Class	SCOP	Pd	CEA [kWh]
MU2-Y 82M (1x4)	20M 8.000	20M 8.000	20M 8.000	20M 8.000	2,20	2,20	2,20	2,20	3,08	8,80	10,65	0,81	2,37	2,96	3,51	10,31	12,89	3,71	A+	4,01	6,70	2345
	20M 8.000	20M 8.000	20M 8.000	27M 9.000	2,05	2,05	2,05	2,64	3,08	8,80	10,65	0,81	2,37	2,96	3,51	10,31	12,89	3,71	A+	4,01	6,70	2345
	20M 8.000	20M 8.000	20M 8.000	35M 12.000	1,87	1,87	1,87	3,20	3,08	8,80	10,65	0,81	2,37	2,96	3,51	10,31	12,89	3,71	A+	4,01	6,70	2345
	20M 8.000	20M 8.000	20M 8.000	53M 18.000	1,58	1,58	1,58	4,06	3,08	8,80	10,65	0,81	2,37	2,96	3,51	10,31	12,89	3,71	A+	4,01	6,70	2345
	20M 8.000	20M 8.000	27M 9.000	27M 9.000	1,93	1,93	2,48	2,48	3,08	8,80	10,65	0,81	2,37	2,96	3,51	10,31	12,89	3,71	A+	4,01	6,70	2345
	20M 8.000	20M 8.000	27M 9.000	35M 12.000	1,76	1,76	2,26	3,02	3,08	8,80	10,65	0,81	2,37	2,96	3,51	10,31	12,89	3,71	A+	4,01	6,70	2345
	20M 8.000	20M 8.000	35M 12.000	35M 12.000	1,62	1,62	2,78	2,78	3,08	8,80	10,65	0,81	2,37	2,96	3,51	10,31	12,89	3,71	A+	4,01	6,70	2345
	20M 8.000	27M 9.000	27M 9.000	27M 9.000	1,81	2,33	2,33	2,33	3,08	8,80	10,65	0,81	2,37	2,96	3,51	10,31	12,89	3,71	A+	4,01	6,70	2345
	20M 8.000	27M 9.000	27M 9.000	35M 12.000	1,66	2,14	2,14	2,85	3,08	8,80	10,65	0,81	2,37	2,96	3,51	10,31	12,89	3,71	A+	4,01	6,70	2345
	20M 8.000	27M 9.000	35M 12.000	35M 12.000	1,54	1,98	2,64	2,64	3,08	8,80	10,65	0,81	2,37	2,96	3,51	10,31	12,89	3,71	A+	4,01	6,70	2345
	27M 9.000	27M 9.000	27M 9.000	27M 9.000	2,20	2,20	2,20	2,20	3,08	8,80	10,65	0,81	2,37	2,96	3,51	10,31	12,89	3,71	A+	4,01	6,70	2345
	27M 9.000	27M 9.000	27M 9.000	35M 12.000	2,03	2,03	2,03	2,71	3,08	8,80	10,65	0,81	2,37	2,96	3,51	10,31	12,89	3,71	A+	4,01	6,70	2345

Pd = PAuslegung CEA = Energieverbrauch/Jah

MULTISplit

KOMBINATIONSTABELLEN

Außeneinheit: MU2-Y 105M (QUADRI)

MULTISPLIT

AUSSE- NEINHEITEN	INNENEINHEIT				KÜHLEISTUNG [KW]				GESAMTKÜHLEI- STUNG [KW]			AUFG. LEISTUNG KÜHLBETRIEB [KW]			GESAMTSTROM KÜHLBETRIEB [A]			EER	SAISONALE EFFIZIENZ (NACH DIN EN 14825)			
	A	B	C	D	A	B	C	D	Min.	Std.	Max.	Min.	Std.	Max.	Min.	Std.	Max.		Class	SEER	Pd	CEA [kWh]
MU2-Y 105M (1x1)	20M	—	—	—	2,00	—	—	—	1,58	2,00	2,90	0,45	0,61	0,76	1,96	2,65	3,31	3,28	—	—	—	—
	8.000	—	—	—	2,50	—	—	—	1,58	2,50	3,20	0,45	0,76	0,95	1,96	3,31	4,14	3,28	—	—	—	—
	27M	—	—	—	3,50	—	—	—	1,58	3,50	3,90	0,45	1,07	1,28	1,96	4,64	5,57	3,28	—	—	—	—
	9.000	—	—	—	5,00	—	—	—	1,79	5,00	6,50	0,58	1,52	1,75	2,52	6,63	7,62	3,28	—	—	—	—
	35M	—	—	—	7,00	—	—	—	2,21	7,00	8,00	0,62	2,13	2,45	2,70	9,28	10,67	3,28	—	—	—	—
	12.000	—	—	—	10,60	—	—	—	-	10,60	-	-	3,50	-	-	-	-	3,01	-	-	-	-
	53M	—	—	—																		
	18.000	—	—	—																		
70M	—	—	—																			
24.000	—	—	—																			
HYDRO- M	—	—	—																			
MU2-Y 105M (1x2)	20M	20M	—	—	2,10	2,10	—	—	2,22	4,20	6,33	0,62	1,28	2,12	2,70	5,57	9,23	3,28	A	5,10	4,20	288
	8.000	8.000	—	—	2,06	2,64	—	—	2,22	4,70	6,54	0,62	1,43	2,29	2,70	6,23	9,94	3,28	A	5,10	4,70	323
	20M	27M	—	—	2,03	3,47	—	—	2,22	5,50	6,86	0,62	1,68	2,45	2,70	7,29	10,65	3,28	A	5,10	5,50	377
	8.000	9.000	—	—	1,96	5,04	—	—	2,22	7,00	8,44	0,62	2,13	2,87	2,70	9,28	12,50	3,28	A	5,20	7,00	471
	20M	35M	—	—	2,03	6,97	—	—	2,22	9,00	9,50	0,62	2,74	3,06	2,69	11,93	13,29	3,28	A	5,20	9,00	606
	8.000	12.000	—	—	2,65	2,65	—	—	2,22	5,30	6,86	0,62	1,62	2,45	2,70	7,03	10,65	3,28	A	5,20	5,30	357
	20M	53M	—	—	2,57	3,43	—	—	2,22	6,00	7,39	0,62	1,83	2,61	2,70	7,95	11,36	3,28	A	5,20	6,00	404
	8.000	18.000	—	—	2,50	5,00	—	—	2,22	7,50	9,50	0,62	2,29	2,94	2,70	9,94	12,78	3,28	A	5,20	7,50	505
	20M	70M	—	—	2,59	6,91	—	—	2,22	9,50	10,02	0,62	2,90	3,12	2,69	12,59	13,57	3,28	A	5,20	9,50	639
	8.000	24.000	—	—	3,50	3,50	—	—	2,22	7,00	7,91	0,62	2,13	2,78	2,70	9,28	12,07	3,28	A	5,20	7,00	471
	27M	27M	—	—	3,40	5,10	—	—	2,22	8,50	10,02	0,62	2,59	2,94	2,70	11,27	12,78	3,28	A	5,20	8,50	572
	9.000	9.000	—	—	3,33	6,67	—	—	2,22	10,00	10,55	0,62	3,09	3,19	2,69	13,42	13,85	3,24	A	5,20	10,00	673
	27M	35M	—	—	5,00	5,00	—	—	2,22	10,00	10,55	0,62	3,09	3,27	2,70	13,42	14,20	3,24	A	5,20	10,00	673
	9.000	12.000	—	—																		
	27M	53M	—	—																		
	9.000	18.000	—	—																		
	27M	70M	—	—																		
	9.000	24.000	—	—																		
	35M	35M	—	—																		
	12.000	12.000	—	—																		
35M	53M	—	—																			
12.000	18.000	—	—																			
35M	70M	—	—																			
12.000	24.000	—	—																			
53M	53M	—	—																			
18.000	18.000	—	—																			

Pd = PAuslegung CEA = Energieverbrauch/Jah

austauschbares Innengerät mit HYDRO-M-Hydronekmodul

Hinweis: Hydraulikmodul und Innengeräte mit Direkterweiterung können nicht gleichzeitig betrieben werden.

KOMBINATIONSTABELLEN

Außeneinheit: MU2-Y 105M (QUADRI)

AUSSE- NEINHEITEN	INNENEINHEIT			KÜHLEISTUNG [KW]				GESAMTKÜHLEI- STUNG [KW]			AUFG. LEISTUNG KÜHLBETRIEB [KW]			GESAMTSTROM KÜHLBETRIEB [A]			EER	SAISONALE EFFIZIENZ (NACH DIN EN 14825)				
	A	B	C	D	A	B	C	D	Min.	Std.	Max.	Min.	Std.	Max.	Min.	Std.		Max.	Class	SEER	Pd	CEA [kWh]
MU2-Y 105M (1x3)	20M	20M	20M	—	2,00	2,00	2,00	—	2,85	6,00	7,39	0,78	1,80	2,94	3,41	7,83	12,78	3,33	A+	5,60	6,00	375
	8.000	8.000	8.000	—	1,98	1,98	2,54	—	2,85	6,50	7,91	0,78	1,98	3,10	3,41	8,62	13,49	3,28	A+	5,60	6,50	406
	20M	20M	27M	—	2,02	2,02	3,46	—	2,85	7,50	8,97	0,78	2,29	3,27	3,41	9,94	14,20	3,28	A+	5,60	7,50	469
	8.000	8.000	9.000	—	1,97	1,97	5,06	—	2,85	9,00	11,61	0,78	2,74	3,59	3,41	11,93	15,62	3,28	A+	5,80	9,00	543
	20M	20M	35M	—	1,84	1,84	6,32	—	2,85	10,00	11,61	0,78	3,09	3,59	3,41	13,42	15,62	3,24	A+	5,80	10,00	603
	8.000	8.000	12.000	—	1,96	2,52	2,52	—	2,85	7,00	8,97	0,78	2,13	3,27	3,41	9,28	14,20	3,28	A+	5,80	7,00	422
	20M	27M	27M	—	2,00	2,57	3,43	—	2,85	8,00	10,02	0,78	2,44	3,43	3,41	10,60	14,91	3,28	A+	5,80	8,00	483
	8.000	9.000	9.000	—	1,96	2,51	5,03	—	2,85	9,50	11,61	0,78	2,93	3,59	3,41	12,75	15,62	3,24	A+	5,80	9,50	573
	20M	27M	70M	—	1,75	2,25	6,00	—	2,85	10,00	11,61	0,78	3,09	3,59	3,41	13,42	15,62	3,24	A+	5,80	10,00	603
	8.000	9.000	24.000	—	2,03	3,48	3,48	—	2,85	9,00	10,55	0,78	2,78	3,43	3,41	12,08	14,91	3,24	A+	5,80	9,00	543
	20M	35M	35M	—	1,89	3,24	4,86	—	2,85	10,00	11,61	0,78	3,09	3,59	3,41	13,42	15,62	3,24	A+	5,80	10,00	603
	8.000	12.000	12.000	—	1,63	2,79	5,58	—	2,85	10,00	11,61	0,78	3,09	3,59	3,41	13,42	15,62	3,24	A+	5,80	10,00	603
	20M	35M	70M	—	1,63	4,19	4,19	—	2,85	10,00	11,61	0,78	3,09	3,59	3,41	13,42	15,62	3,24	A+	5,80	10,00	603
	8.000	18.000	18.000	—	2,50	2,50	2,50	—	2,85	7,50	10,02	0,78	2,31	3,43	3,41	10,06	14,91	3,24	A+	5,80	7,50	453
	27M	27M	27M	—	2,55	2,55	3,40	—	2,85	8,50	10,55	0,78	2,62	3,43	3,41	11,41	14,91	3,24	A+	5,80	8,50	513
	9.000	9.000	12.000	—	2,50	2,50	5,00	—	2,85	10,00	11,61	0,78	3,09	3,59	3,41	13,42	15,62	3,24	A+	5,80	10,00	603
	27M	27M	53M	—	2,14	2,14	5,71	—	2,85	10,00	11,61	0,78	3,09	3,59	3,41	13,42	15,62	3,24	A+	5,80	10,00	603
	9.000	9.000	24.000	—	2,59	3,45	3,45	—	2,85	9,50	11,61	0,78	2,93	3,59	3,41	12,75	15,62	3,24	A+	5,80	9,50	573
	27M	35M	35M	—	2,31	3,08	4,62	—	2,85	10,00	11,61	0,78	3,09	3,59	3,41	13,42	15,62	3,24	A+	5,80	10,00	603
	9.000	12.000	18.000	—	2,00	2,67	5,33	—	2,85	10,00	11,61	0,78	3,09	3,59	3,41	13,42	15,62	3,24	A+	5,80	10,00	603
	27M	35M	70M	—	2,00	4,00	4,00	—	2,85	10,00	11,61	0,78	3,09	3,59	3,41	13,42	15,62	3,24	A+	5,80	10,00	603
	9.000	12.000	24.000	—	3,33	3,33	3,33	—	2,85	10,00	11,61	0,78	3,09	3,59	3,41	13,42	15,62	3,24	A+	5,80	10,00	603
	35M	35M	35M	—	2,86	2,86	4,29	—	2,85	10,00	11,61	0,78	3,09	3,59	3,41	13,42	15,62	3,24	A+	5,80	10,00	603
	12.000	12.000	12.000	—	2,50	2,50	5,00	—	2,85	10,00	11,61	0,78	3,09	3,59	3,41	13,42	15,62	3,24	A+	5,80	10,00	603
	35M	35M	53M	—	2,50	3,75	3,75	—	2,85	10,00	11,61	0,78	3,09	3,59	3,41	13,42	15,62	3,24	A+	5,80	10,00	603
	12.000	12.000	24.000	—	2,50	3,75	3,75	—	2,85	10,00	11,61	0,78	3,09	3,59	3,41	13,42	15,62	3,24	A+	5,80	10,00	603
	35M	53M	53M	—	2,50	3,75	3,75	—	2,85	10,00	11,61	0,78	3,09	3,59	3,41	13,42	15,62	3,24	A+	5,80	10,00	603
	12.000	18.000	18.000	—				—														

MULTISplit

Pd = PÄuslegung CEA = Energieverbrauch/Jah

austauschbares Innengerät mit HYDRO-M-Hydrionikmodul

Hinweis: Hydraulikmodul und Innengeräte mit Direkterweiterung können nicht gleichzeitig betrieben werden.

KOMBINATIONSTABELLEN

Außeneinheit: MU2-Y 105M (QUADRI)

AUSSE- NEINHEITEN	INNENEINHEIT				KÜHLEISTUNG [KW]				GESAMTKÜHLEI- STUNG [KW]			AUFG. LEISTUNG KÜHLBETRIEB [KW]			GESAMTSTROM KÜHLBETRIEB [A]			EER	SAISONALE EFFIZIENZ (NACH DIN EN 14825)			
	A	B	C	D	A	B	C	D	Min.	Std.	Max.	Min.	Std.	Max.	Min.	Std.	Max.	Class	SEER	Pd	CEA [kWh]	
MULTISplit	20M	20M	20M	20M	2,05	2,05	2,05	2,05	3,69	8,20	10,55	0,88	2,29	3,27	3,83	9,96	14,20	3,58	A++	6,10	8,20	470
	8.000	8.000	8.000	8.000	1,98	1,98	1,98	2,55	3,69	8,50	11,61	0,88	2,47	3,43	3,83	10,74	14,91	3,44	A++	6,10	8,50	488
	20M	20M	20M	27M	2,02	2,02	2,02	3,45	3,69	9,50	12,66	0,88	2,86	3,85	3,83	12,44	16,76	3,32	A++	6,10	9,50	545
	8.000	8.000	8.000	12.000	1,87	1,87	1,87	4,80	3,69	10,40	13,72	0,88	3,22	3,98	3,83	14,00	17,33	3,23	A++	6,20	10,40	587
	20M	20M	20M	70M	1,65	1,65	1,65	5,65	3,69	10,60	13,72	0,88	3,28	3,98	3,83	14,27	17,33	3,23	A++	6,20	10,60	598
	8.000	8.000	8.000	24.000	1,97	1,97	2,53	2,53	3,69	9,00	12,66	0,88	2,71	3,85	3,83	11,79	16,76	3,32	A++	6,20	9,00	508
	20M	20M	27M	27M	2,00	2,00	2,57	3,43	3,69	10,00	13,19	0,88	3,09	3,92	3,83	13,42	17,04	3,24	A++	6,20	10,00	565
	8.000	8.000	9.000	9.000	1,81	1,81	2,33	4,65	3,69	10,60	13,72	0,88	3,28	3,98	3,83	14,27	17,33	3,23	A++	6,20	10,60	598
	20M	20M	27M	53M	1,58	1,58	2,03	5,41	3,69	10,60	13,72	0,88	3,28	3,98	3,83	14,27	17,33	3,23	A++	6,20	10,60	598
	8.000	8.000	9.000	24.000	1,95	1,95	3,35	3,35	3,69	10,60	13,72	0,88	3,28	3,98	3,83	14,27	17,33	3,23	A++	6,20	10,60	598
	20M	20M	35M	35M	1,69	1,69	2,89	4,34	3,69	10,60	13,72	0,88	3,28	3,98	3,83	14,27	17,33	3,23	A++	6,20	10,60	598
	8.000	8.000	12.000	12.000	1,48	1,48	3,82	3,82	3,69	10,60	13,72	0,88	3,28	3,98	3,83	14,27	17,33	3,23	A++	6,20	10,60	598
	20M	20M	53M	53M	1,96	2,51	2,51	2,51	3,69	9,50	13,19	0,88	2,92	3,85	3,83	12,71	16,76	3,25	A++	6,20	9,50	536
	8.000	9.000	9.000	9.000	2,01	2,58	2,58	3,44	3,69	10,60	13,72	0,88	3,28	3,98	3,83	14,27	17,33	3,23	A++	6,20	10,60	598
	20M	27M	27M	53M	1,73	2,22	2,22	4,44	3,69	10,60	13,72	0,88	3,28	3,98	3,83	14,27	17,33	3,23	A++	6,20	10,60	598
	8.000	9.000	9.000	18.000	1,51	1,95	1,95	5,19	3,69	10,60	13,72	0,88	3,28	3,98	3,83	14,27	17,33	3,23	A++	6,20	10,60	598
	20M	27M	27M	70M	1,86	2,39	3,18	3,18	3,69	10,60	13,72	0,88	3,28	3,98	3,83	14,27	17,33	3,23	A++	6,20	10,60	598
	8.000	9.000	12.000	24.000	1,61	2,07	2,77	4,15	3,69	10,60	13,72	0,88	3,28	3,98	3,83	14,27	17,33	3,23	A++	6,20	10,60	598
	20M	27M	35M	35M	1,43	1,83	3,67	3,67	3,69	10,60	13,72	0,88	3,28	3,98	3,83	14,27	17,33	3,23	A++	6,20	10,60	598
	8.000	9.000	12.000	18.000	1,73	2,96	2,96	2,96	3,69	10,60	13,72	0,88	3,28	3,98	3,83	14,27	17,33	3,23	A++	6,20	10,60	598
	20M	35M	35M	35M	1,51	2,60	2,60	3,89	3,69	10,60	13,72	0,88	3,28	3,98	3,83	14,27	17,33	3,23	A++	6,20	10,60	598
	8.000	12.000	12.000	18.000	2,64	2,64	2,64	2,64	3,69	10,55	13,72	0,88	3,27	3,98	3,83	14,20	17,33	3,23	A++	6,50	10,50	565
	27M	27M	27M	27M	2,42	2,42	2,42	3,23	3,69	10,50	13,72	0,88	3,25	3,98	3,83	14,13	17,33	3,23	A++	6,50	10,50	565
	9.000	9.000	9.000	12.000	2,10	2,10	2,10	4,20	3,69	10,50	13,72	0,88	3,25	3,98	3,83	14,13	17,33	3,23	A++	6,50	10,50	565
	27M	27M	27M	53M	2,25	2,25	3,00	3,00	3,69	10,50	13,72	0,88	3,25	3,98	3,83	14,13	17,33	3,23	A++	6,50	10,50	565
	9.000	9.000	12.000	18.000	1,97	1,97	2,63	3,94	3,69	10,50	13,72	0,88	3,25	3,98	3,83	14,13	17,33	3,23	A++	6,50	10,50	565
	27M	35M	35M	35M	2,10	2,80	2,80	2,80	3,69	10,50	13,72	0,88	3,25	3,98	3,83	14,13	17,33	3,23	A++	6,50	10,50	565
	9.000	12.000	12.000	12.000	1,85	2,47	2,47	3,71	3,69	10,50	13,72	0,88	3,25	3,98	3,83	14,13	17,33	3,23	A++	6,50	10,50	565
	27M	35M	35M	53M	2,63	2,63	2,63	2,63	3,69	10,50	13,72	0,88	3,25	3,98	3,83	14,13	17,33	3,23	A++	6,50	10,50	565
	9.000	12.000	12.000	18.000																		
	35M	35M	35M	35M																		
	12.000	12.000	12.000	12.000																		

Pd = PAuslegung CEA = Energieverbrauch/Jah

austauschbares Innengerät mit HYDRO-M-Hydronekmodul

Hinweis: Hydraulikmodul und Innengeräte mit Direkterweiterung können nicht gleichzeitig betrieben werden.

KOMBINATIONSTABELLEN

Außeneinheit: MU2-Y 105M (QUADRI)

AUSSE- NEINHEITEN	INNENEINHEIT				HEIZLEISTUNG [KW]				GESAMTHEIZLEISTUNG [KW]			AUFG. LEISTUNG HEIZBETRIEB [KW]			GESAMTSTROM KÜHLBETRIEB [A]			COP	SAISONALE EFFIZIENZ (NACH DIN EN 14825)			CEA [kWh]	
	A	B	C	D	A	B	C	D	Min.	Std.	Max.	Min.	Std.	Max.	Min.	Std.	Max.		Class	SCOP	Pd		
MU2-Y 105M (1x1)	20M 8.000	—	—	—	3,00	—	—	—	1,58	3,00	3,20	0,45	0,81	1,01	1,96	3,52	4,39	3,71	—	—	—	—	
	27M 9.000	—	—	—	3,80	—	—	—	1,58	3,80	3,90	0,45	1,02	1,23	1,96	4,45	5,34	3,71	—	—	—	—	
	35M 12.000	—	—	—	5,20	—	—	—	1,79	5,20	7,00	0,55	1,40	1,61	2,39	6,09	7,01	3,71	—	—	—	—	
	53M 18.000	—	—	—	7,20	—	—	—	1,79	7,20	8,00	0,58	1,94	2,23	2,52	8,44	9,70	3,71	—	—	—	—	
	70M 24.000	—	—	—	11,10	—	—	—	-	11,10	-	-	3,00	-	-	-	-	-	3,71	A	3,80	8,80	3246
	HYDRO- M	—	—	—	2,50	2,50	—	—	2,22	5,00	6,33	0,54	1,35	1,85	2,35	5,86	8,04	3,71	A	3,40	4,34	1787	
	MU2-Y 105M (1x2)	20M 8.000	20M 8.000	—	—	2,45	3,15	—	—	2,22	5,60	6,54	0,54	1,51	1,99	2,35	6,56	8,65	3,71	A	3,40	3,88	1596
20M 8.000		27M 9.000	—	—	2,21	3,79	—	—	2,22	6,00	6,86	0,54	1,62	2,13	2,35	7,03	9,27	3,71	A	3,40	4,34	1787	
20M 8.000		35M 12.000	—	—	2,24	5,76	—	—	2,22	8,00	8,44	0,54	2,16	2,50	2,35	9,38	10,88	3,71	A	3,40	4,65	1915	
20M 8.000		53M 18.000	—	—	2,17	7,43	—	—	2,22	9,60	10,23	0,54	2,59	2,67	2,35	11,25	11,62	3,71	A	3,40	4,65	1915	
20M 8.000		70M 24.000	—	—	3,00	3,00	—	—	2,22	6,00	6,86	0,54	1,62	2,13	2,35	7,03	9,27	3,71	A	3,40	6,20	2553	
27M 9.000		27M 9.000	—	—	3,00	4,00	—	—	2,22	7,00	7,39	0,54	1,89	2,27	2,35	8,20	9,89	3,71	A	3,40	4,65	1915	
27M 9.000		35M 12.000	—	—	2,93	5,87	—	—	2,22	8,80	9,50	0,54	2,37	2,56	2,35	10,31	11,13	3,71	A	3,40	5,43	2234	
27M 9.000		53M 18.000	—	—	2,67	7,13	—	—	2,22	9,80	10,13	0,54	2,64	2,70	2,35	11,48	11,75	3,71	A	3,40	4,65	1915	
27M 9.000		70M 24.000	—	—	3,75	3,75	—	—	2,22	7,50	7,91	0,54	2,02	2,42	2,35	8,79	10,51	3,71	A	3,40	6,82	2808	
35M 12.000		35M 12.000	—	—	3,76	5,64	—	—	2,22	9,40	10,02	0,54	2,53	2,56	2,35	11,02	11,13	3,71	A	3,40	5,81	2393	
35M 12.000		53M 18.000	—	—	3,33	6,67	—	—	2,22	10,00	10,34	0,54	2,70	2,79	2,35	11,72	12,12	3,71	A	3,40	4,65	1915	
35M 12.000		70M 24.000	—	—	5,05	5,05	—	—	2,22	10,10	10,55	0,54	2,72	2,84	2,35	11,84	12,36	3,71	A	3,50	7,29	2914	
53M 18.000		53M 18.000	—	—	5,05	5,05	—	—	2,33	10,10	11,10	0,57	2,72	2,99	2,51	12,16	13,19	3,71	A	3,60	7,29	2833	

Pd = PAuslegung CEA = Energieverbrauch/Jah

austauschbares Innengerät mit HYDRO-M-Hydronekmodul

Hinweis: Hydraulikmodul und Innengeräte mit Direkterweiterung können nicht gleichzeitig betrieben werden.

KOMBINATIONSTABELLEN

Außeneinheit: MU2-Y 105M (QUADRI)

MULTISPLIT

AUSSE- NEINHEITEN	INNENEINHEIT			HEIZLEISTUNG [KW]				GESAMTHEIZLEISTUNG [KW]			AUFG. LEISTUNG HEIZBETRIEB [KW]			GESAMTSTROM KÜHLBETRIEB [A]			COP	SAISONALE EFFIZIENZ (NACH DIN EN 14825)				
	A	B	C	D	A	B	C	D	Min.	Std.	Max.	Min.	Std.	Max.	Min.	Std.		Max.	Class	SCOP	Pd	CEA [kWh]
MU2-Y 105M (1x3)	20M	20M	20M	—	2,50	2,50	2,50	—	2,85	7,50	7,39	0,68	2,02	2,56	2,97	8,79	11,13	3,71	A	3,60	8,40	3267
	8.000	8.000	8.000	—	2,37	2,37	3,05	—	2,85	7,80	7,91	0,68	2,10	2,70	2,97	9,14	11,75	3,71	A	3,60	5,81	2260
	20M	20M	27M	—	2,29	2,29	3,92	—	2,85	8,50	8,97	0,68	2,29	2,84	2,97	9,96	12,36	3,71	A	3,60	6,05	2351
	8.000	8.000	9.000	—	2,34	2,34	6,02	—	2,85	10,70	11,61	0,68	2,88	3,13	2,97	12,54	13,60	3,71	A	3,60	6,59	2562
	20M	20M	35M	—	1,97	1,97	6,76	—	2,85	10,70	11,61	0,68	2,88	3,13	2,97	12,54	13,60	3,71	A	3,60	6,59	2562
	8.000	8.000	12.000	—	2,38	3,06	3,06	—	2,85	8,50	8,97	0,68	2,29	2,84	2,97	9,96	12,36	3,71	A	3,60	8,60	3344
	20M	20M	53M	—	2,50	3,21	4,29	—	2,85	10,00	10,02	0,68	2,70	2,99	2,97	11,72	12,98	3,71	A	3,60	6,59	2562
	8.000	8.000	18.000	—	2,20	2,83	5,66	—	2,85	10,70	11,61	0,68	2,88	3,13	2,97	12,54	13,60	3,71	A	3,60	7,75	3014
	20M	20M	70M	—	1,87	2,41	6,42	—	2,85	10,70	11,61	0,68	2,88	3,13	2,97	12,54	13,60	3,71	A	3,60	7,75	3014
	8.000	8.000	24.000	—	2,28	3,91	3,91	—	2,85	10,10	10,55	0,68	2,72	2,99	2,97	11,84	12,98	3,71	A	3,60	8,60	3344
	20M	20M	35M	—	2,02	3,47	5,21	—	2,85	10,70	11,61	0,68	2,88	3,13	2,97	12,54	13,60	3,71	A	3,60	8,40	3267
	8.000	8.000	18.000	—	1,74	2,99	5,97	—	2,85	10,70	11,61	0,68	2,88	3,13	2,97	12,54	13,60	3,71	A	3,60	8,40	3267
	20M	20M	70M	—	1,74	4,48	4,48	—	2,85	10,70	11,61	0,68	2,88	3,13	2,97	12,54	13,60	3,71	A	3,60	8,60	3344
	8.000	8.000	24.000	—	3,33	3,33	3,33	—	2,85	10,00	10,02	0,68	2,70	2,99	2,97	11,72	12,98	3,71	A	3,60	8,60	3344
	20M	20M	53M	—	3,03	3,03	4,04	—	2,85	10,10	10,55	0,68	2,72	2,99	2,97	11,84	12,98	3,71	A	3,60	7,75	3014
	8.000	8.000	18.000	—	2,68	2,68	5,35	—	2,85	10,70	11,61	0,68	2,88	3,13	2,97	12,54	13,60	3,71	A	3,60	8,40	3267
	20M	20M	70M	—	2,29	2,29	6,11	—	2,73	10,70	11,11	0,65	2,88	2,99	2,84	12,54	13,02	3,71	A	3,60	8,40	3267
	8.000	8.000	24.000	—	2,92	3,89	3,89	—	2,85	10,70	11,61	0,68	2,88	3,13	2,97	12,54	13,60	3,71	A	3,60	8,60	3344
	20M	20M	35M	—	2,47	3,29	4,94	—	2,85	10,70	11,61	0,68	2,88	3,13	2,97	12,54	13,60	3,71	A	3,60	8,60	3344
	8.000	8.000	18.000	—	2,14	2,85	5,71	—	2,85	10,70	11,61	0,68	2,88	3,13	2,97	12,54	13,60	3,71	A	3,60	8,60	3344
	20M	20M	70M	—	2,14	4,28	4,28	—	2,85	10,70	11,61	0,68	2,88	3,13	2,97	12,54	13,60	3,71	A	3,60	8,60	3344
	8.000	8.000	24.000	—	3,57	3,57	3,57	—	2,85	10,70	11,61	0,68	2,88	3,13	2,97	12,54	13,60	3,71	A	3,60	8,60	3344
	20M	20M	53M	—	3,06	3,06	4,59	—	2,85	10,70	11,61	0,68	2,88	3,13	2,97	12,54	13,60	3,71	A	3,60	8,60	3344
	8.000	8.000	18.000	—	2,68	2,68	5,35	—	2,85	10,70	11,61	0,68	2,88	3,13	2,97	12,54	13,60	3,71	A	3,60	8,60	3344
	20M	20M	70M	—	2,68	4,01	4,01	—	2,85	10,70	11,61	0,68	2,88	3,13	2,97	12,54	13,60	3,71	A	3,60	8,60	3344
	8.000	8.000	24.000	—	2,68	4,01	4,01	—	2,85	10,70	11,61	0,68	2,88	3,13	2,97	12,54	13,60	3,71	A	3,60	8,60	3344

Pd = PAuslegung CEA = Energieverbrauch/Jah

austauschbares Innengerät mit HYDRO-M-Hydrionikmodul

Hinweis: Hydraulikmodul und Innengeräte mit Direkterweiterung können nicht gleichzeitig betrieben werden.

KOMBINATIONSTABELLEN

Außeneinheit: MU2-Y 105M (QUADRI)

AUSSE-NEINHEITEN	INNENEINHEIT				HEIZLEISTUNG [KW]				GESAMTHEIZLEISTUNG [KW]			AUFG. LEISTUNG HEIZBETRIEB [KW]			GESAMTSTROM KÜHLBETRIEB [A]			COP	SAISONALE EFFIZIENZ (NACH DIN EN 14825)			
	A	B	C	D	A	B	C	D	Min.	Std.	Max.	Min.	Std.	Max.	Min.	Std.	Max.		Class	SCOP	Pd	CEA [kWh]
MU2-Y 105M (1x4)	20M 8.000	20M 8.000	20M 8.000	20M 8.000	2,50	2,50	2,50	2,50	3,69	10,00	10,55	0,77	2,70	2,84	3,34	11,72	12,36	3,71	A	3,80	8,60	3168
	20M 8.000	20M 8.000	20M 8.000	27M 9.000	2,36	2,36	2,36	3,03	3,69	10,10	11,08	0,77	2,72	2,99	3,34	11,84	12,98	3,71	A	3,80	7,75	2855
	20M 8.000	20M 8.000	20M 8.000	35M 12.000	2,31	2,31	2,31	3,96	3,69	10,90	11,61	0,77	2,94	3,13	3,34	12,77	13,60	3,71	A	3,80	8,50	3132
	20M 8.000	20M 8.000	20M 8.000	53M 18.000	1,99	1,99	1,99	5,12	3,69	11,10	12,66	0,77	2,99	3,70	3,34	13,01	16,07	3,71	A	3,80	8,80	3242
	20M 8.000	20M 8.000	20M 8.000	70M 24.000	1,73	1,73	1,73	5,92	3,69	11,10	12,66	0,77	2,99	3,70	3,34	13,01	16,07	3,71	A	3,80	8,80	3242
	20M 8.000	20M 8.000	27M 9.000	27M 9.000	2,38	2,38	3,07	3,07	3,69	10,90	11,61	0,77	2,94	3,13	3,34	12,77	13,60	3,71	A	3,80	8,80	3242
	20M 8.000	20M 8.000	27M 9.000	35M 12.000	2,22	2,22	2,85	3,81	3,69	11,10	12,13	0,77	2,99	3,41	3,34	13,01	14,84	3,71	A	3,80	8,80	3242
	20M 8.000	20M 8.000	27M 9.000	53M 18.000	1,90	1,90	2,44	4,87	3,69	11,10	12,66	0,77	2,99	3,70	3,34	13,01	16,07	3,71	A	3,80	8,80	3242
	20M 8.000	20M 8.000	27M 9.000	70M 24.000	1,65	1,65	2,13	5,67	3,69	11,10	12,66	0,77	2,99	3,70	3,34	13,01	16,07	3,71	A	3,80	8,80	3242
	20M 8.000	20M 8.000	35M 12.000	35M 12.000	2,04	2,04	3,51	3,51	3,69	11,10	12,66	0,77	2,99	3,70	3,34	13,01	16,07	3,71	A	3,80	8,80	3242
	20M 8.000	20M 8.000	35M 12.000	53M 18.000	1,77	1,77	3,03	4,54	3,69	11,10	12,66	0,77	2,99	3,70	3,34	13,01	16,07	3,71	A	3,80	8,80	3242
	20M 8.000	20M 8.000	53M 18.000	53M 18.000	1,55	1,55	4,00	4,00	3,69	11,10	12,66	0,77	2,99	3,70	3,34	13,01	16,07	3,71	A	3,80	8,80	3242
	20M 8.000	27M 9.000	27M 9.000	27M 9.000	2,29	2,94	2,94	2,94	3,69	11,10	12,13	0,77	2,99	3,27	3,34	13,01	14,22	3,71	A	3,80	8,80	3242
	20M 8.000	27M 9.000	27M 9.000	35M 12.000	2,10	2,70	2,70	3,60	3,69	11,10	12,66	0,77	2,99	3,70	3,34	13,01	16,07	3,71	A	3,80	8,80	3242
	20M 8.000	27M 9.000	27M 9.000	53M 18.000	1,81	2,32	2,32	4,65	3,69	11,10	12,66	0,77	2,99	3,70	3,34	13,01	16,07	3,71	A	3,80	8,80	3242
	20M 8.000	27M 9.000	27M 9.000	70M 24.000	1,59	2,04	2,04	5,44	3,69	11,10	12,66	0,77	2,99	3,70	3,34	13,01	16,07	3,71	A	3,80	8,80	3242
	20M 8.000	27M 9.000	35M 12.000	35M 12.000	1,94	2,50	3,33	3,33	3,69	11,10	12,66	0,77	2,99	3,70	3,34	13,01	16,07	3,71	A	3,80	8,80	3242
	20M 8.000	27M 9.000	35M 12.000	53M 18.000	1,69	2,17	2,90	4,34	3,69	11,10	12,66	0,77	2,99	3,70	3,34	13,01	16,07	3,71	A	3,80	8,80	3242
	20M 8.000	27M 9.000	53M 18.000	53M 18.000	1,49	1,92	3,84	3,84	3,69	11,10	12,66	0,77	2,99	3,70	3,34	13,01	16,07	3,71	A	3,80	8,80	3242
	20M 8.000	35M 12.000	35M 12.000	35M 12.000	1,81	3,10	3,10	3,10	3,69	11,10	12,66	0,77	2,99	3,70	3,34	13,01	16,07	3,71	A	3,80	8,80	3242
	20M 8.000	35M 12.000	35M 12.000	53M 18.000	1,59	2,72	2,72	4,08	3,69	11,10	12,66	0,77	2,99	3,70	3,34	13,01	16,07	3,71	A	3,80	8,80	3242
	27M 9.000	27M 9.000	27M 9.000	27M 9.000	2,64	2,64	2,64	2,64	3,69	10,55	12,66	0,77	2,84	3,70	3,34	12,36	16,07	3,71	A+	4,00	9,20	3220
	27M 9.000	27M 9.000	27M 9.000	35M 12.000	2,56	2,56	2,56	3,42	3,69	11,10	12,66	0,77	2,99	3,70	3,34	13,01	16,07	3,71	A+	4,00	9,20	3220
	27M 9.000	27M 9.000	27M 9.000	53M 18.000	2,22	2,22	2,22	4,44	3,69	11,10	12,66	0,77	2,99	3,70	3,34	13,01	16,07	3,71	A+	4,00	9,20	3220
	27M 9.000	27M 9.000	35M 12.000	35M 12.000	2,38	2,38	3,17	3,17	3,69	11,10	12,66	0,77	2,99	3,70	3,34	13,01	16,07	3,71	A+	4,00	9,20	3220
	27M 9.000	27M 9.000	35M 12.000	53M 18.000	2,08	2,08	2,78	4,16	3,69	11,10	12,66	0,77	2,99	3,70	3,34	13,01	16,07	3,71	A+	4,00	9,20	3220
	27M 9.000	35M 12.000	35M 12.000	35M 12.000	2,22	2,96	2,96	2,96	3,69	11,10	12,66	0,77	2,99	3,70	3,34	13,01	16,07	3,71	A+	4,00	9,20	3220
	27M 9.000	35M 12.000	35M 12.000	53M 18.000	1,96	2,61	2,61	3,92	3,69	11,10	12,66	0,77	2,99	3,70	3,34	13,01	16,07	3,71	A+	4,00	9,20	3220
	35M 12.000	35M 12.000	35M 12.000	35M 12.000	2,78	2,78	2,78	2,78	3,69	11,10	12,66	0,77	2,99	3,70	3,34	13,01	16,07	3,71	A+	4,00	9,20	3220

Pd = PAuslegung CEA = Energieverbrauch/Jah

austauschbares Innengerät mit HYDRO-M-Hydrionikmodul

Hinweis: Hydraulikmodul und Innengeräte mit Direkterweiterung können nicht gleichzeitig betrieben werden.

KOMBINATIONSTABELLEN

Außeneinheit: MU2-Y 125M (PENTA)

MULTISplit

AUSSE- NEINHEITEN	INNENEINHEIT					KÜHLELEISTUNG [KW]					GESAMTKÜHLEI- STUNG [KW]			AUFG. LEISTUNG KÜHLBETRIEB [KW]			GESAMTSTROM KÜHLBETRIEB [A]			EER	SAISONALE EFFIZIENZ (NACH DIN EN 14825)			
	A	B	C	D	E	A	B	C	D	E	Min.	Std.	Max.	Min.	Std.	Max.	Min.	Std.	Max.		Class	SEER	Pd	CEA [kWh]
MU2-Y 125M (1x1)	20M	—	—	—	—	2,00	—	—	—	—	1,66	2,00	2,90	0,45	1,02	1,28	1,96	4,44	5,56	3,22	—	—	—	—
	8.000	—	—	—	—	—	—	—	—	—	—	—	—	—	—	—	—	—	—	—	—	—	—	—
	27M	—	—	—	—	2,50	—	—	—	—	1,66	2,50	3,20	0,45	1,28	1,60	1,96	5,56	6,94	3,20	—	—	—	—
	9.000	—	—	—	—	—	—	—	—	—	—	—	—	—	—	—	—	—	—	—	—	—	—	—
	35M	—	—	—	—	3,50	—	—	—	—	1,66	3,50	3,90	0,45	1,79	2,15	1,96	7,78	9,33	3,18	—	—	—	—
	12.000	—	—	—	—	—	—	—	—	—	—	—	—	—	—	—	—	—	—	—	—	—	—	—
	53M	—	—	—	—	5,00	—	—	—	—	1,85	5,00	6,50	0,58	1,98	2,28	2,52	8,62	9,91	3,12	—	—	—	—
	18.000	—	—	—	—	—	—	—	—	—	—	—	—	—	—	—	—	—	—	—	—	—	—	—
70M	—	—	—	—	7,00	—	—	—	—	2,09	7,00	8,20	0,70	2,30	2,42	3,04	10,00	10,50	3,07	—	—	—	—	
24.000	—	—	—	—	—	—	—	—	—	—	—	—	—	—	—	—	—	—	—	—	—	—	—	
MU2-Y 125M (1x2)	20M	20M	—	—	—	2,10	2,10	—	—	—	2,34	4,20	7,38	0,65	1,49	2,21	2,81	6,49	9,60	3,16	A	5,10	4,20	288
	8.000	8.000	—	—	—	—	—	—	—	—	—	—	—	—	—	—	—	—	—	—	—	—	—	—
	20M	27M	—	—	—	2,06	2,64	—	—	—	2,34	4,70	7,63	0,65	1,67	2,36	2,81	7,26	10,27	3,14	A	5,10	4,70	323
	8.000	9.000	—	—	—	—	—	—	—	—	—	—	—	—	—	—	—	—	—	—	—	—	—	—
	20M	35M	—	—	—	2,03	3,47	—	—	—	2,34	5,50	8,00	0,65	1,95	2,55	2,81	8,50	11,09	3,12	A	5,10	5,50	377
	8.000	12.000	—	—	—	—	—	—	—	—	—	—	—	—	—	—	—	—	—	—	—	—	—	—
	20M	53M	—	—	—	1,96	5,04	—	—	—	2,34	7,00	9,84	0,65	2,49	2,70	2,81	10,81	11,76	3,06	A	5,10	7,00	480
	8.000	18.000	—	—	—	—	—	—	—	—	—	—	—	—	—	—	—	—	—	—	—	—	—	—
	20M	70M	—	—	—	2,05	7,05	—	—	—	2,34	9,10	11,69	0,65	3,23	3,05	2,81	14,06	13,25	3,01	A	5,10	9,10	625
	8.000	24.000	—	—	—	—	—	—	—	—	—	—	—	—	—	—	—	—	—	—	—	—	—	—
	27M	27M	—	—	—	2,65	2,65	—	—	—	2,34	5,30	8,00	0,65	1,88	2,55	2,81	8,19	11,09	3,12	A	5,10	5,30	364
	9.000	9.000	—	—	—	—	—	—	—	—	—	—	—	—	—	—	—	—	—	—	—	—	—	—
	27M	35M	—	—	—	2,57	3,43	—	—	—	2,34	6,00	8,61	0,65	2,13	2,59	2,81	9,27	11,26	3,10	A	5,10	6,00	412
	9.000	12.000	—	—	—	—	—	—	—	—	—	—	—	—	—	—	—	—	—	—	—	—	—	—
	27M	53M	—	—	—	2,50	5,00	—	—	—	2,34	7,50	11,07	0,65	2,66	2,86	2,81	11,59	12,42	3,04	A	5,10	7,50	515
	9.000	18.000	—	—	—	—	—	—	—	—	—	—	—	—	—	—	—	—	—	—	—	—	—	—
	27M	70M	—	—	—	2,65	7,05	—	—	—	2,34	9,70	12,30	0,65	3,45	3,24	2,81	14,98	14,07	2,99	A	5,10	9,70	666
	9.000	24.000	—	—	—	—	—	—	—	—	—	—	—	—	—	—	—	—	—	—	—	—	—	—
	35M	35M	—	—	—	3,50	3,50	—	—	—	2,34	7,00	9,23	0,65	2,49	2,70	2,81	10,81	11,76	3,07	A	5,10	7,00	480
	12.000	12.000	—	—	—	—	—	—	—	—	—	—	—	—	—	—	—	—	—	—	—	—	—	—
35M	53M	—	—	—	3,40	5,10	—	—	—	2,34	8,50	11,69	0,65	3,02	3,12	2,81	13,13	13,58	3,02	A	5,10	8,50	583	
12.000	18.000	—	—	—	—	—	—	—	—	—	—	—	—	—	—	—	—	—	—	—	—	—	—	
35M	70M	—	—	—	3,33	6,67	—	—	—	2,34	10,00	12,30	0,65	3,55	3,43	2,81	15,45	14,90	2,97	A	5,10	10,00	686	
12.000	24.000	—	—	—	—	—	—	—	—	—	—	—	—	—	—	—	—	—	—	—	—	—	—	
53M	53M	—	—	—	5,25	5,25	—	—	—	2,34	10,50	12,30	0,65	3,73	3,43	2,81	16,22	14,90	2,96	A	5,10	10,50	721	
18.000	18.000	—	—	—	—	—	—	—	—	—	—	—	—	—	—	—	—	—	—	—	—	—	—	
53M	70M	—	—	—	4,93	6,57	—	—	—	2,34	11,50	12,50	0,65	3,88	3,42	2,81	16,88	14,86	2,96	A	5,10	11,50	789	
18.000	24.000	—	—	—	—	—	—	—	—	—	—	—	—	—	—	—	—	—	—	—	—	—	—	

Pd = PAuslegung CEA = Energieverbrauch/Jah

KOMBINATIONSTABELLEN

Außeneinheit: MU2-Y 125M (PENTA)

AUSSE- NEINHEITEN	INNENEINHEIT					KÜHLEISTUNG [KW]					GESAMTKÜHLEI- STUNG [KW]			AUFG. LEISTUNG KÜHLBETRIEB [KW]			GESAMTSTROM KÜHLBETRIEB [A]			EER	SAISONALE EFFIZIENZ (NACH DIN EN 14825)			
																					Class	SEER	Pd	CEA [kWh]
	A	B	C	D	E	A	B	C	D	E	Min.	Std.	Max.	Min.	Std.	Max.	Min.	Std.	Max.					
MU2-Y125M (x3)	20M	20M	20M	—	—	2,00	2,00	2,00	—	—	2,89	6,00	7,38	0,80	1,73	3,05	3,48	7,50	13,25	3,10	A	5,30	6,00	396
	8.000	8.000	8.000	—	—	1,98	1,98	2,54	—	—	2,89	6,50	8,61	0,80	1,87	3,24	3,48	8,13	14,07	3,08	A	5,30	6,50	429
	20M	20M	27M	—	—	2,02	2,02	3,46	—	—	2,89	7,50	9,23	0,80	2,16	3,43	3,48	9,38	14,90	3,06	A	5,30	7,50	495
	8.000	8.000	12.000	—	—	1,97	1,97	5,06	—	—	2,89	9,00	11,07	0,80	2,59	3,62	3,48	11,25	15,73	3,00	A	5,30	9,00	594
	20M	20M	70M	—	—	2,03	2,03	6,95	—	—	2,89	11,00	12,92	0,80	3,16	3,81	3,48	13,76	16,56	2,95	A	5,30	11,00	726
	8.000	8.000	24.000	—	—	1,96	2,52	2,52	—	—	2,89	7,00	9,23	0,80	2,01	3,35	3,48	8,75	14,57	3,06	A	5,30	7,00	462
	20M	27M	27M	—	—	2,00	2,57	3,43	—	—	2,89	8,00	10,46	0,80	2,30	3,50	3,48	10,00	15,23	3,04	A	5,30	8,00	528
	8.000	9.000	9.000	—	—	1,96	2,51	5,03	—	—	2,89	9,50	11,07	0,80	2,73	3,73	3,48	11,88	16,23	2,98	A	5,30	9,50	627
	20M	27M	70M	—	—	2,01	2,59	6,90	—	—	2,89	11,50	12,92	0,80	3,31	3,96	3,48	14,38	17,22	2,93	A	5,30	11,50	759
	8.000	9.000	24.000	—	—	2,03	3,48	3,48	—	—	2,89	9,00	11,07	0,80	2,59	3,62	3,48	11,25	15,73	3,01	A	5,30	9,00	594
	20M	35M	35M	—	—	1,99	3,41	5,11	—	—	2,89	10,50	12,30	0,80	3,02	3,81	3,48	13,13	16,56	2,96	A	5,30	10,50	693
	8.000	12.000	12.000	—	—	1,87	3,21	6,42	—	—	2,89	11,50	12,92	0,80	3,31	3,96	3,48	14,38	17,22	2,91	A	5,30	11,50	759
	20M	35M	70M	—	—	1,87	4,81	4,81	—	—	2,89	11,50	12,92	0,80	3,31	3,96	3,48	14,38	17,22	2,90	A	5,30	11,50	759
	8.000	18.000	18.000	—	—	2,67	2,67	2,67	—	—	2,89	8,00	10,46	0,80	2,30	3,81	3,48	10,00	16,56	3,05	A	5,30	8,00	528
	27M	27M	27M	—	—	2,70	2,70	3,60	—	—	2,89	9,00	12,92	0,80	2,59	3,62	3,48	11,25	15,73	3,02	A	5,30	9,00	594
	9.000	9.000	9.000	—	—	2,63	2,63	5,25	—	—	2,89	10,50	12,30	0,80	3,02	3,81	3,48	13,13	16,56	2,97	A	5,30	10,50	693
	27M	27M	53M	—	—	2,46	2,46	6,57	—	—	2,89	11,50	12,92	0,80	3,31	3,96	3,48	14,38	17,22	2,91	A	5,30	11,50	759
	9.000	9.000	24.000	—	—	2,45	3,27	3,27	—	—	2,89	9,00	11,07	0,80	2,59	3,62	3,48	11,25	15,73	2,99	A	5,30	9,00	594
	27M	35M	35M	—	—	2,54	3,38	5,08	—	—	2,89	11,00	11,69	0,80	3,16	3,81	3,48	13,76	16,56	2,94	A	5,30	11,00	726
	9.000	12.000	18.000	—	—	2,30	3,07	6,13	—	—	2,89	11,50	12,92	0,80	3,31	3,96	3,48	14,38	17,22	2,89	A	5,30	11,50	759
	27M	35M	70M	—	—	2,40	4,80	4,80	—	—	2,89	12,00	12,92	0,80	3,45	3,96	3,48	15,01	17,22	2,89	A	5,30	12,00	792
	9.000	18.000	18.000	—	—	3,17	3,17	3,17	—	—	2,89	9,50	11,07	0,80	2,73	3,73	3,48	11,88	16,23	2,97	A	5,30	9,50	627
	35M	35M	35M	—	—	3,29	3,29	4,93	—	—	2,89	11,50	12,92	0,80	3,31	3,96	3,48	14,38	17,22	2,91	A	5,30	11,50	759
	12.000	12.000	12.000	—	—	3,00	3,00	6,00	—	—	2,89	12,00	12,92	0,80	3,45	3,96	3,48	15,01	17,22	2,89	A	5,30	12,00	792
	35M	35M	53M	—	—	3,00	4,50	4,50	—	—	2,89	12,00	12,92	0,80	3,45	3,96	3,48	15,01	17,22	2,89	A	5,30	12,00	792
	12.000	18.000	18.000	—	—	2,67	4,00	5,33	—	—	2,89	12,00	12,92	0,80	4,15	3,95	3,47	18,05	17,17	2,89	A	5,30	12,00	792
	35M	53M	70M	—	—	4,00	4,00	4,00	—	—	2,89	12,00	12,92	0,80	4,15	3,95	3,47	18,05	17,17	2,89	A	5,30	12,00	792
	12.000	18.000	24.000	—	—	4,00	4,00	4,00	—	—	2,89	12,00	12,92	0,80	4,15	3,95	3,47	18,05	17,17	2,89	A	5,30	12,00	792
	53M	53M	53M	—	—	4,00	4,00	4,00	—	—	2,89	12,00	12,92	0,80	4,15	3,95	3,47	18,05	17,17	2,89	A	5,30	12,00	792
	18.000	18.000	18.000	—	—	4,00	4,00	4,00	—	—	2,89	12,00	12,92	0,80	4,15	3,95	3,47	18,05	17,17	2,89	A	5,30	12,00	792

MULTISplit

Pd = Pauslegung CEA = Energieverbrauch/Jahr

KOMBINATIONSTABELLEN

Außeneinheit: MU2-Y 125M (PENTA)

MULTISPLIT

AUSSE-NEINHEITEN	INNENEINHEIT				KÜHLEISTUNG [KW]					GESAMTKÜHLELE- STUNG [KW]			AUFG. LEISTUNG KÜHLBETRIEB [KW]			GESAMTSTROM KÜHLBETRIEB [A]			EER	SAISONALE EFFIZIENZ (NACH DIN EN 14825)				
	A	B	C	D	E	A	B	C	D	E	Min.	Std.	Max.	Min.	Std.	Max.	Min.	Std.		Max.	Class	SEER	Pd	CEA [kWh]
MU2-Y 125M (1x4)	20M	20M	20M	20M	—	2,00	2,00	2,00	2,00	—	3,69	8,00	10,50	0,91	2,63	3,42	3,96	11,44	14,86	3,04	A+	5,60	8,00	500
	8.000	8.000	8.000	8.000	—	1,98	1,98	1,98	2,55	—	3,69	8,50	11,07	0,91	2,81	3,61	3,96	12,23	15,68	3,02	A+	5,60	8,50	531
	20M	20M	20M	27M	—	2,02	2,02	2,02	3,45	—	3,69	9,50	11,69	0,91	3,17	3,72	3,96	13,79	16,18	3,00	A+	5,60	9,50	594
	8.000	8.000	8.000	9.000	—	2,06	2,06	2,06	5,31	—	3,69	11,50	12,30	0,91	3,91	4,18	3,96	17,00	18,16	2,94	A+	5,60	11,50	719
	20M	20M	20M	53M	—	1,87	1,87	1,87	6,40	—	3,69	12,00	13,53	0,91	4,15	4,37	3,96	18,05	18,98	2,89	A+	5,60	12,00	750
	8.000	8.000	8.000	18.000	—	2,08	2,08	2,67	2,67	—	3,69	9,50	11,69	0,91	3,16	3,72	3,96	13,75	16,18	3,00	A+	5,60	9,50	594
	20M	20M	27M	27M	—	2,00	2,00	2,57	3,43	—	3,69	10,00	12,30	0,91	3,36	4,18	3,96	14,60	18,16	2,98	A+	5,60	10,00	625
	8.000	8.000	9.000	12.000	—	1,96	1,96	2,52	5,05	—	3,69	11,50	12,30	0,91	3,93	4,18	3,96	17,11	18,16	2,92	A+	5,60	11,50	719
	20M	20M	27M	70M	—	1,79	1,79	2,30	6,13	—	3,69	12,00	13,53	0,91	4,15	4,37	3,96	18,05	18,98	2,89	A+	5,60	12,00	750
	8.000	8.000	9.000	24.000	—	1,93	1,93	3,32	3,32	—	3,69	10,50	12,92	0,91	3,56	4,18	3,96	15,48	18,16	2,95	A+	5,60	10,50	656
	20M	20M	53M	53M	—	1,83	1,83	3,14	4,70	—	3,69	11,50	13,53	0,91	3,97	4,18	3,96	17,27	18,16	2,90	A+	5,60	11,50	719
	8.000	8.000	12.000	18.000	—	1,74	1,74	2,98	5,95	—	3,69	12,40	13,53	0,91	4,29	4,37	3,96	18,66	18,98	2,89	A+	5,60	12,40	775
	20M	20M	53M	53M	—	1,74	1,74	4,46	4,46	—	3,69	12,40	13,53	0,91	4,29	4,37	3,96	18,66	18,98	2,89	A+	5,60	12,40	775
	8.000	8.000	18.000	18.000	—	1,55	1,55	3,99	5,31	—	3,69	12,40	13,53	0,91	4,29	4,37	3,96	18,66	18,98	2,89	A+	5,60	12,40	775
	20M	20M	53M	70M	—	2,06	2,65	2,65	2,65	—	3,69	10,00	12,30	0,91	3,35	4,18	3,96	14,56	18,16	2,99	A+	5,60	10,00	625
	8.000	8.000	9.000	24.000	—	1,99	2,55	2,55	3,41	—	3,69	10,50	12,92	0,91	3,55	4,18	3,96	15,43	18,16	2,96	A+	5,60	10,50	656
	20M	27M	27M	53M	—	1,87	2,41	2,41	4,81	—	3,69	11,50	13,53	0,91	3,96	4,18	3,96	17,21	18,16	2,91	A+	5,60	11,50	719
	8.000	9.000	9.000	18.000	—	1,77	2,28	2,28	6,07	—	3,69	12,40	13,53	0,91	4,29	4,37	3,96	18,66	18,98	2,89	A+	5,60	12,40	775
	20M	27M	70M	70M	—	2,01	2,59	3,45	3,45	—	3,69	11,50	13,53	0,91	3,92	4,18	3,96	17,05	18,16	2,93	A+	5,60	11,50	719
	8.000	9.000	12.000	12.000	—	1,83	2,35	3,13	4,70	—	3,69	12,00	13,53	0,91	4,15	4,37	3,96	18,05	18,98	2,89	A+	5,60	12,00	750
	20M	27M	53M	70M	—	1,67	2,15	2,86	5,72	—	3,69	12,40	13,53	0,91	4,29	4,37	3,96	18,66	18,98	2,89	A+	5,60	12,40	775
	8.000	9.000	12.000	24.000	—	1,67	2,15	4,29	4,29	—	3,69	12,40	13,53	0,91	4,29	4,37	3,96	18,66	18,98	2,89	A+	5,60	12,40	775
	20M	27M	70M	70M	—	1,50	1,92	3,85	5,13	—	3,69	12,40	13,53	0,91	4,27	4,37	3,96	18,56	18,98	2,91	A+	5,60	12,40	775
	8.000	9.000	18.000	24.000	—	1,87	3,21	3,21	3,21	—	3,69	11,50	13,53	0,91	3,96	4,18	3,96	17,21	18,16	2,91	A+	5,60	11,50	719
	20M	35M	35M	53M	—	1,71	2,94	2,94	4,41	—	3,69	12,00	13,53	0,91	4,15	4,37	3,96	18,05	18,98	2,89	A+	5,60	12,00	750
	8.000	12.000	12.000	18.000	—	1,58	2,71	2,71	5,41	—	3,69	12,40	13,53	0,91	4,29	4,37	3,96	18,66	18,98	2,89	A+	5,60	12,40	775
	20M	35M	53M	53M	—	1,58	2,71	4,06	4,06	—	3,69	12,40	13,53	0,91	4,29	4,37	3,96	18,66	18,98	2,89	A+	5,60	12,40	775
	8.000	12.000	18.000	18.000	—	2,63	2,63	2,63	2,63	—	3,69	10,50	12,92	0,91	3,54	4,18	3,96	15,38	18,16	2,97	A+	5,60	10,50	656
	27M	27M	27M	27M	—	2,65	2,65	2,65	3,54	—	3,69	11,50	13,53	0,91	3,91	4,18	3,96	17,00	18,16	2,94	A+	5,60	11,50	719
	9.000	9.000	9.000	12.000	—	2,40	2,40	2,40	4,80	—	3,69	12,00	13,53	0,91	4,15	4,37	3,96	18,05	18,98	2,89	A+	5,60	12,00	750
	27M	27M	27M	70M	—	2,19	2,19	2,19	5,84	—	3,69	12,40	13,53	0,91	4,29	4,37	3,96	18,66	18,98	2,89	A+	5,60	12,40	775
	9.000	9.000	9.000	24.000	—	2,46	2,46	3,29	3,29	—	3,69	11,50	13,53	0,91	3,95	4,18	3,96	17,16	18,16	2,91	A+	5,60	11,50	719
	27M	27M	35M	35M	—	2,25	2,25	3,00	4,50	—	3,69	12,00	13,53	0,91	4,15	4,37	3,96	18,05	18,98	2,89	A+	5,60	12,00	750
	9.000	9.000	12.000	18.000	—	2,07	2,07	2,76	5,51	—	3,69	12,40	13,53	0,91	4,29	4,37	3,96	18,66	18,98	2,89	A+	5,60	12,40	775
	27M	27M	35M	70M	—	2,07	2,07	4,13	4,13	—	3,69	12,40	13,53	0,91	4,29	4,37	3,96	18,66	18,98	2,89	A+	5,60	12,40	775
	9.000	9.000	12.000	24.000	—	2,30	3,07	3,07	3,07	—	3,69	11,50	13,53	0,91	3,98	4,18	3,96	17,30	18,16	2,89	A+	5,60	11,50	719
	27M	35M	35M	53M	—	2,19	2,92	2,92	4,38	—	3,69	12,40	13,53	0,91	4,29	4,37	3,96	18,66	18,98	2,89	A+	5,60	12,40	775
	9.000	12.000	12.000	18.000	—	1,96	2,61	2,61	5,22	—	3,69	12,40	13,53	0,91	4,29	4,37	3,96	18,66	18,98	2,89	A+	5,60	12,40	775
	27M	35M	35M	70M	—	1,96	2,61	3,92	3,92	—	3,69	12,40	13,53	0,91	4,29	4,37	3,96	18,66	18,98	2,89	A+	5,60	12,40	775
	9.000	12.000	18.000	18.000	—	2,88	2,88	2,88	2,88	—	3,69	11,50	13,53	0,91	3,98	4,18	3,96	17,30	18,16	2,89	A+	5,60	11,50	719
	35M	35M	35M	53M	—	2,76	2,76	2,76	4,13	—	3,69	12,40	13,53	0,91	4,29	4,37	3,96	18,66	18,98	2,89	A+	5,60	12,40	775
	12.000	12.000	12.000	18.000	—																			

KÜHLBETRIEB

KOMBINATIONSTABELLEN

Außeneinheit: MU2-Y 125M (PENTA)

AUSSE- NEINHEITEN	INNENEINHEIT					KÜHLLLEISTUNG [KW]					GESAMTKÜHLEI- STUNG [KW]			AUGF. LEISTUNG KÜHLBETRIEB [KW]			GESAMTSTROM KÜHLBETRIEB [A]			EER	SAISONALE EFFIZIENZ (NACH DIN EN 14825)			
	A	B	C	D	E	A	B	C	D	E	Min.	Std.	Max.	Min.	Std.	Max.	Min.	Std.	Max.		Class	SEER	Pd	CEA [kWh]
	20M 8.000	20M 8.000	20M 8.000	20M 8.000	20M 8.000	2,46	2,46	2,46	2,46	2,46	4,18	12,30	14,00	1,03	3,81	4,56	4,46	16,56	19,81		3,23	A++	6,10	12,30
MU2-Y 125M (1x5)	20M 8.000	20M 8.000	20M 8.000	20M 8.000	20M 8.000	2,33	2,33	2,33	2,33	2,99	4,18	12,30	14,00	1,03	3,81	4,56	4,46	16,56	19,81	3,23	A++	6,10	12,30	710
	20M 8.000	20M 8.000	20M 8.000	20M 8.000	20M 12.000	2,15	2,15	2,15	2,15	3,69	4,18	12,30	14,00	1,03	3,81	4,56	4,46	16,56	19,81	3,23	A++	6,10	12,30	710
	20M 8.000	20M 8.000	20M 8.000	20M 8.000	20M 18.000	1,87	1,87	1,87	1,87	4,81	4,18	12,30	14,00	1,03	3,81	4,56	4,46	16,56	19,81	3,23	A++	6,10	12,30	710
	20M 8.000	20M 8.000	20M 8.000	20M 8.000	20M 24.000	1,66	1,66	1,66	1,66	5,68	4,18	12,30	14,00	1,03	3,81	4,56	4,46	16,56	19,81	3,23	A++	6,10	12,30	710
	20M 8.000	20M 8.000	20M 8.000	20M 9.000	20M 9.000	2,21	2,21	2,21	2,84	2,84	4,18	12,30	14,00	1,03	3,81	4,56	4,46	16,56	19,81	3,23	A++	6,10	12,30	710
	20M 8.000	20M 8.000	20M 8.000	20M 9.000	20M 12.000	2,05	2,05	2,05	2,64	3,51	4,18	12,30	14,00	1,03	3,81	4,56	4,46	16,56	19,81	3,23	A++	6,10	12,30	710
	20M 8.000	20M 8.000	20M 8.000	20M 9.000	20M 18.000	1,79	1,79	1,79	2,31	4,61	4,18	12,30	14,00	1,03	3,81	4,56	4,46	16,56	19,81	3,23	A++	6,10	12,30	710
	20M 8.000	20M 8.000	20M 8.000	20M 9.000	20M 24.000	1,59	1,59	1,59	2,05	5,47	4,18	12,30	14,00	1,03	3,81	4,56	4,46	16,56	19,81	3,23	A++	6,10	12,30	710
	20M 8.000	20M 8.000	20M 8.000	20M 12.000	20M 12.000	1,91	1,91	1,91	3,28	3,28	4,18	12,30	14,00	1,03	3,81	4,56	4,46	16,56	19,81	3,23	A++	6,10	12,30	710
	20M 8.000	20M 8.000	20M 8.000	20M 18.000	20M 18.000	1,69	1,69	1,69	2,89	4,34	4,18	12,30	14,00	1,03	3,81	4,56	4,46	16,56	19,81	3,23	A++	6,10	12,30	710
	20M 8.000	20M 8.000	20M 8.000	20M 12.000	20M 24.000	1,51	1,51	1,51	2,59	5,18	4,18	12,30	14,00	1,03	3,81	4,56	4,46	16,56	19,81	3,23	A++	6,10	12,30	710
	20M 8.000	20M 8.000	20M 8.000	20M 18.000	20M 18.000	1,51	1,51	1,51	3,88	3,88	4,18	12,30	14,00	1,03	3,81	4,56	4,46	16,56	19,81	3,23	A++	6,10	12,30	710
	20M 8.000	20M 8.000	20M 9.000	20M 9.000	20M 9.000	2,10	2,10	2,70	2,70	2,70	4,18	12,30	14,00	1,03	3,81	4,56	4,46	16,56	19,81	3,23	A++	6,10	12,30	710
	20M 8.000	20M 8.000	20M 9.000	20M 9.000	20M 12.000	1,96	1,96	2,52	2,52	3,35	4,18	12,30	14,00	1,03	3,81	4,56	4,46	16,56	19,81	3,23	A++	6,10	12,30	710
	20M 8.000	20M 8.000	20M 9.000	20M 9.000	20M 18.000	1,72	1,72	2,21	2,21	4,43	4,18	12,30	14,00	1,03	3,81	4,56	4,46	16,56	19,81	3,23	A++	6,10	12,30	710
	20M 8.000	20M 8.000	20M 9.000	20M 9.000	20M 24.000	1,54	1,54	1,98	1,98	5,27	4,18	12,30	14,00	1,03	3,81	4,56	4,46	16,56	19,81	3,23	A++	6,10	12,30	710
	20M 8.000	20M 8.000	20M 9.000	20M 12.000	20M 12.000	1,83	1,83	2,36	3,14	3,14	4,18	12,30	14,00	1,03	3,81	4,56	4,46	16,56	19,81	3,23	A++	6,10	12,30	710
	20M 8.000	20M 8.000	20M 9.000	20M 18.000	20M 18.000	1,62	1,62	2,09	2,78	4,18	4,18	12,30	14,00	1,03	3,81	4,56	4,46	16,56	19,81	3,23	A++	6,10	12,30	710
	20M 8.000	20M 8.000	20M 9.000	20M 18.000	20M 18.000	1,46	1,46	1,88	3,75	3,75	4,18	12,30	14,00	1,03	3,81	4,56	4,46	16,56	19,81	3,23	A++	6,10	12,30	710
	20M 8.000	20M 8.000	20M 12.000	20M 12.000	20M 12.000	1,72	1,72	2,95	2,95	2,95	4,18	12,30	14,00	1,03	3,81	4,56	4,46	16,56	19,81	3,23	A++	6,10	12,30	710
	20M 8.000	20M 8.000	20M 12.000	20M 12.000	20M 18.000	1,54	1,54	2,64	2,64	3,95	4,18	12,30	14,00	1,03	3,81	4,56	4,46	16,56	19,81	3,23	A++	6,10	12,30	710
	20M 8.000	20M 9.000	20M 9.000	20M 9.000	20M 9.000	2,00	2,57	2,57	2,57	2,57	4,18	12,30	14,00	1,03	3,81	4,56	4,46	16,56	19,81	3,23	A++	6,10	12,30	710
	20M 8.000	20M 9.000	20M 9.000	20M 9.000	20M 12.000	1,87	2,41	2,41	2,41	3,21	4,18	12,30	14,00	1,03	3,81	4,56	4,46	16,56	19,81	3,23	A++	6,10	12,30	710
	20M 8.000	20M 9.000	20M 9.000	20M 9.000	20M 18.000	1,66	2,13	2,13	2,13	4,26	4,18	12,30	14,00	1,03	3,81	4,56	4,46	16,56	19,81	3,23	A++	6,10	12,30	710
	20M 8.000	20M 9.000	20M 9.000	20M 9.000	20M 24.000	1,48	1,91	1,91	1,91	5,09	4,18	12,30	14,00	1,03	3,81	4,56	4,46	16,56	19,81	3,23	A++	6,10	12,30	710
	20M 8.000	20M 9.000	20M 9.000	20M 12.000	20M 12.000	1,76	2,26	2,26	3,01	3,01	4,18	12,30	14,00	1,03	3,81	4,56	4,46	16,56	19,81	3,23	A++	6,10	12,30	710
	20M 8.000	20M 9.000	20M 9.000	20M 12.000	20M 18.000	1,57	2,01	2,01	2,68	4,03	4,18	12,30	14,00	1,03	3,81	4,56	4,46	16,56	19,81	3,23	A++	6,10	12,30	710
	20M 8.000	20M 9.000	20M 12.000	20M 12.000	20M 12.000	1,66	2,13	2,84	2,84	2,84	4,18	12,30	14,00	1,03	3,81	4,56	4,46	16,56	19,81	3,23	A++	6,10	12,30	710
	20M 8.000	20M 9.000	20M 12.000	20M 12.000	20M 18.000	1,48	1,91	2,54	2,54	3,82	4,18	12,30	14,00	1,03	3,81	4,56	4,46	16,56	19,81	3,23	A++	6,10	12,30	710
	20M 8.000	20M 12.000	20M 12.000	20M 12.000	20M 12.000	1,57	2,68	2,68	2,68	2,68	4,18	12,30	14,00	1,03	3,81	4,56	4,46	16,56	19,81	3,23	A++	6,10	12,30	710
	27M 9.000	27M 9.000	27M 9.000	27M 9.000	27M 9.000	2,46	2,46	2,46	2,46	2,46	4,18	12,30	14,00	1,03	3,80	4,56	4,46	16,51	19,81	3,24	A++	6,10	12,30	710
	27M 9.000	27M 9.000	27M 9.000	27M 9.000	27M 12.000	2,31	2,31	2,31	2,31	3,08	4,18	12,30	14,00	1,03	3,80	4,56	4,46	16,51	19,81	3,24	A++	6,10	12,30	710
	27M 9.000	27M 9.000	27M 9.000	27M 9.000	27M 18.000	2,05	2,05	2,05	2,05	4,10	4,18	12,30	14,00	1,03	3,80	4,56	4,46	16,51	19,81	3,24	A++	6,10	12,30	710
	27M 9.000	27M 9.000	27M 9.000	27M 12.000	27M 12.000	2,17	2,17	2,17	2,89	2,89	4,18	12,30	14,00	1,03	3,80	4,56	4,46	16,51	19,81	3,24	A++	6,10	12,30	710
	27M 9.000	27M 9.000	27M 9.000	27M 12.000	27M 18.000	1,94	1,94	1,94	2,59	3,88	4,18	12,30	14,00	1,03	3,80	4,56	4,46	16,51	19,81	3,24	A++	6,10	12,30	710
	27M 9.000	27M 9.000	27M 12.000	27M 12.000	27M 12.000	2,05	2,05	2,73	2,73	2,73	4,18	12,30	14,00	1,03	3,80	4,56	4,46	16,51	19,81	3,24	A++	6,10	12,30	710
	27M 9.000	27M 9.000	27M 12.000	27M 12.000	27M 12.000	1,94	2,59	2,59	2,59	2,59	4,18	12,30	14,00	1,03	3,80	4,56	4,46	16,51	19,81	3,24	A++	6,10	12,30	710

MULTISPLIT

KÜHLBETRIEB

Pd = Pauslegung CEA = Energieverbrauch/Jah

KOMBINATIONSTABELLEN

Außeneinheit: MU2-Y 125M (PENTA)

MULTISplit

AUSSE- NEINHEITEN	INNENEINHEIT					HEIZLEISTUNG [KW]					GESAMTHEIZLEI- STUNG [KW]			AUFG. LEISTUNG HEIZBETRIEB [KW]			GESAMTSTROM KÜHLBETRIEB [A]			COP	SAISONALE EFFIZIENZ (NACH DIN EN 14825)			
	A	B	C	D	E	A	B	C	D	E	Min.	Std.	Max.	Min.	Std.	Max.	Min.	Std.	Max.		Class	SCOP	Pd	CEA [kWh]
MU2-Y 125M (1x1)	20M	8.000	—	—	—	2,50	—	—	—	—	1,66	2,50	2,90	0,45	0,67	0,83	1,96	2,90	3,62	3,71	—	—	—	—
	27M	9.000	—	—	—	3,00	—	—	—	—	1,66	3,00	3,20	0,45	0,80	1,00	1,96	3,48	4,35	3,71	—	—	—	—
	35M	12.000	—	—	—	3,80	—	—	—	—	1,66	3,80	3,90	0,45	1,01	1,22	1,96	4,41	5,29	3,71	—	—	—	—
	53M	18.000	—	—	—	5,20	—	—	—	—	1,85	5,20	7,00	0,58	1,38	1,59	2,52	6,01	6,91	3,71	—	—	—	—
	70M	24.000	—	—	—	7,20	—	—	—	—	2,09	7,20	8,50	0,70	1,90	2,00	3,04	8,28	8,70	3,71	—	—	—	—
	20M	20M	—	—	—	2,50	2,50	—	—	—	2,34	5,00	7,38	0,56	1,32	1,92	2,45	5,72	8,36	3,71	B	3,00	5,10	2380
	8.000	8.000	—	—	—	2,45	3,15	—	—	—	2,34	5,60	7,63	0,56	1,47	2,06	2,45	6,41	8,94	3,71	B	3,00	5,70	2660
	20M	27M	—	—	—	2,21	3,79	—	—	—	2,34	6,00	8,00	0,56	1,58	2,22	2,45	6,86	9,66	3,71	B	3,00	6,20	2893
8.000	9.000	—	—	—	2,24	5,76	—	—	—	2,34	8,00	9,84	0,56	2,11	2,35	2,45	9,15	10,23	3,71	B	3,00	8,10	3780	
20M	35M	—	—	—	2,21	7,59	—	—	—	2,34	9,80	11,69	0,56	2,58	2,65	2,45	11,21	11,53	3,71	B	3,00	8,50	3967	
8.000	12.000	—	—	—	3,00	3,00	—	—	—	2,34	6,00	8,00	0,56	1,58	2,22	2,45	6,86	9,66	3,71	B	3,00	6,20	2893	
20M	53M	—	—	—	2,91	3,89	—	—	—	2,34	6,80	8,61	0,56	1,79	2,25	2,45	7,78	9,80	3,71	B	3,00	6,80	3173	
8.000	18.000	—	—	—	2,93	5,87	—	—	—	2,34	8,80	11,07	0,56	2,32	2,49	2,45	10,07	10,81	3,71	B	3,00	8,50	3967	
20M	70M	—	—	—	2,78	7,42	—	—	—	2,34	10,20	12,30	0,56	2,68	2,82	2,45	11,67	12,25	3,71	B	3,00	8,50	3967	
8.000	24.000	—	—	—	3,75	3,75	—	—	—	2,34	7,50	9,23	0,56	1,97	2,35	2,45	8,58	10,23	3,71	B	3,00	7,30	3407	
27M	27M	—	—	—	3,76	5,64	—	—	—	2,34	9,40	11,69	0,56	2,47	2,72	2,45	10,76	11,82	3,71	B	3,00	8,50	3967	
9.000	9.000	—	—	—	3,50	7,00	—	—	—	2,34	10,50	12,30	0,56	2,76	2,98	2,45	12,01	12,97	3,71	B	3,00	8,50	3967	
27M	35M	—	—	—	5,50	5,50	—	—	—	2,34	11,00	12,30	0,56	2,89	2,98	2,45	12,59	12,97	3,71	B	3,00	8,50	3967	
9.000	12.000	—	—	—	4,93	6,57	—	—	—	2,34	11,50	12,50	0,56	3,01	2,98	2,45	13,09	12,97	3,71	B	3,00	8,50	3967	
27M	53M	—	—	—	—	—	—	—	—	—	—	—	—	—	—	—	—	—	—	—	—	—	—	—
9.000	18.000	—	—	—	—	—	—	—	—	—	—	—	—	—	—	—	—	—	—	—	—	—	—	—
27M	70M	—	—	—	—	—	—	—	—	—	—	—	—	—	—	—	—	—	—	—	—	—	—	—
9.000	24.000	—	—	—	—	—	—	—	—	—	—	—	—	—	—	—	—	—	—	—	—	—	—	—

HEIZUNG

Pd = PAuslegung CEA = Energieverbrauch/Jah

KOMBINATIONSTABELLEN

Außeneinheit: MU2-Y 125M (PENTA)

AUSSE- NEINHEITEN	INNENEINHEIT			HEIZLEISTUNG [KW]					GESAMTHEIZLEI- STUNG [KW]			AUFG. LEISTUNG HEIZBETRIEB [KW]			GESAMTSTROM KÜHLBETRIEB [A]			COP	SAISONALE EFFIZIENZ (NACH DIN EN 14825)						
	A	B	C	D	E	A	B	C	D	E	Min.	Std.	Max.	Min.	Std.	Max.	Min.		Std.	Max.	Class	SCOP	Pd	CEA [kWh]	
MU2Y 125M (1x3)	20M	20M	20M	—	—	2,50	2,50	2,50	—	—	2,89	7,50	8,61	0,70	1,95	2,65	3,03	8,47	11,53	3,71	B	3,20	7,30	3194	
	8.000	8.000	8.000																						
	20M	20M	27M	—	—	2,37	2,37	3,05	—	—	2,89	7,80	9,23	0,70	2,03	2,82	3,03	8,81	12,25	3,71	B	3,20	7,40	3238	
	8.000	8.000	9.000																						
	20M	20M	35M	—	—	2,29	2,29	3,92	—	—	2,89	8,50	9,84	0,70	2,21	2,98	3,03	9,60	12,97	3,71	B	3,20	7,50	3281	
	8.000	8.000	12.000																						
	20M	20M	53M	—	—	2,52	2,52	6,47	—	—	2,89	11,50	12,30	0,70	2,99	3,15	3,03	12,99	13,69	3,71	B	3,20	8,50	3719	
	8.000	8.000	18.000																						
	20M	20M	70M	—	—	2,21	2,21	7,58	—	—	2,89	12,00	12,92	0,70	3,12	3,32	3,03	13,55	14,41	3,71	B	3,20	8,50	3719	
	8.000	8.000	24.000																						
	20M	27M	27M	—	—	2,38	3,06	3,06	—	—	2,89	8,50	9,84	0,70	2,21	2,92	3,03	9,60	12,68	3,71	B	3,20	7,50	3281	
	8.000	9.000	9.000																						
	20M	27M	35M	—	—	2,50	3,21	4,29	—	—	2,89	10,00	12,30	0,70	2,60	3,05	3,03	11,29	13,26	3,71	B	3,20	8,00	3500	
	8.000	9.000	12.000																						
	20M	27M	53M	—	—	2,37	3,04	6,09	—	—	2,89	11,50	12,30	0,70	2,99	3,25	3,03	12,99	14,13	3,71	B	3,20	8,50	3719	
	8.000	9.000	18.000																						
	20M	27M	70M	—	—	2,10	2,70	7,20	—	—	2,89	12,00	12,92	0,70	3,12	3,45	3,03	13,55	14,99	3,71	B	3,20	8,50	3719	
	8.000	9.000	24.000																						
	20M	35M	35M	—	—	2,48	4,26	4,26	—	—	2,89	11,00	12,30	0,70	2,86	3,15	3,03	12,42	13,69	3,71	B	3,20	8,50	3719	
	8.000	12.000	12.000																						
	20M	35M	53M	—	—	2,18	3,73	5,59	—	—	2,89	11,50	12,30	0,70	2,99	3,32	3,03	12,99	14,41	3,71	B	3,20	8,50	3719	
	8.000	12.000	18.000																						
	20M	35M	70M	—	—	1,95	3,35	6,70	—	—	2,89	12,00	12,92	0,70	3,12	3,45	3,03	13,55	14,99	3,71	B	3,20	8,50	3719	
	8.000	12.000	24.000																						
	20M	53M	53M	—	—	1,95	5,02	5,02	—	—	2,89	12,00	12,92	0,70	3,12	3,45	3,03	13,55	14,99	3,71	B	3,20	8,50	3719	
	8.000	18.000	18.000																						
	27M	27M	27M	—	—	3,33	3,33	3,33	—	—	2,89	10,00	12,30	0,70	2,60	3,32	3,03	11,29	14,41	3,71	B	3,20	8,50	3719	
	9.000	9.000	9.000																						
	27M	27M	35M	—	—	3,30	3,30	4,40	—	—	2,89	11,00	12,30	0,70	2,86	3,15	3,03	12,42	13,69	3,71	B	3,20	8,50	3719	
	9.000	9.000	12.000																						
	27M	27M	53M	—	—	2,88	2,88	5,75	—	—	2,89	11,50	12,30	0,70	2,99	3,32	3,03	12,99	14,41	3,71	B	3,20	8,50	3719	
	9.000	9.000	18.000																						
	27M	27M	70M	—	—	2,57	2,57	6,86	—	—	2,89	12,00	12,92	0,70	3,12	3,45	3,03	13,55	14,99	3,71	B	3,20	8,50	3719	
9.000	9.000	24.000																							
27M	35M	35M	—	—	3,14	4,18	4,18	—	—	2,89	11,50	12,30	0,70	2,99	3,15	3,03	12,99	13,69	3,71	B	3,20	8,50	3719		
9.000	12.000	12.000																							
27M	35M	53M	—	—	2,77	3,69	5,54	—	—	2,89	12,00	12,92	0,70	3,12	3,32	3,03	13,55	14,41	3,71	B	3,20	8,50	3719		
9.000	12.000	18.000																							
27M	35M	70M	—	—	2,40	3,20	6,40	—	—	2,89	12,00	12,92	0,70	3,12	3,45	3,03	13,55	14,99	3,71	B	3,20	8,50	3719		
9.000	12.000	24.000																							
27M	53M	53M	—	—	2,40	4,80	4,80	—	—	2,89	12,00	12,92	0,70	3,12	3,45	3,03	13,55	14,99	3,71	B	3,20	8,50	3719		
9.000	18.000	18.000																							
35M	35M	35M	—	—	3,83	3,83	3,83	—	—	2,89	11,50	12,30	0,70	2,99	3,25	3,03	12,99	14,13	3,71	B	3,20	8,50	3719		
12.000	12.000	12.000																							
35M	35M	53M	—	—	3,43	3,43	5,14	—	—	2,89	12,00	12,92	0,70	3,12	3,45	3,03	13,55	14,99	3,71	B	3,20	8,50	3719		
12.000	12.000	18.000																							
35M	35M	70M	—	—	3,00	3,00	6,00	—	—	2,89	12,00	12,92	0,70	3,12	3,45	3,03	13,55	14,99	3,71	B	3,20	8,50	3719		
12.000	12.000	24.000																							
35M	53M	53M	—	—	3,00	4,50	4,50	—	—	2,89	12,00	12,92	0,70	3,12	3,45	3,03	13,55	14,99	3,71	B	3,20	8,50	3719		
12.000	18.000	18.000																							
35M	53M	70M	—	—	2,67	4,00	5,33	—	—	2,89	12,00	12,92	0,70	3,12	3,45	3,03	13,55	14,99	3,71	B	3,20	8,50	3719		
12.000	18.000	24.000																							
53M	53M	53M	—	—	4,00	4,00	4,00	—	—	2,89	12,00	12,92	0,70	3,09	3,45	3,03	13,45	14,99	3,71	B	3,20	8,50	3719		
18.000	18.000	18.000																							

MULTISplit

Pd = Pauslegung CEA = Energieverbrauch/Jah

KOMBINATIONSTABELLEN

Außeneinheit: MU2-Y 125M (PENTA)

MULTISPLIT

AUSSE- NEINHEITEN	INNENEINHEIT				HEIZLEISTUNG [KW]					GESAMTHEIZLEI- STUNG [KW]			AUFG. LEISTUNG HEIZBETRIEB [KW]			GESAMTSTROM KÜHLBETRIEB [A]			COP	SAISONALE EFFIZIENZ (NACH DIN EN 14825)				
	A	B	C	D	E	A	B	C	D	E	Min.	Std.	Max.	Min.	Std.	Max.	Min.	Std.		Max.	Class	SCOP	Pd	CEA [kWh]
MU2-Y 125M (1x4)	20M	20M	20M	20M	-	2,50	2,50	2,50	2,50	-	3,69	10,00	12,67	0,80	2,56	2,98	3,46	11,12	12,97	3,71	A	3,40	8,80	3624
	8.000	8.000	8.000	8.000	-	2,57	2,57	2,57	3,30	-	3,69	11,00	12,92	0,80	2,81	3,15	3,46	12,23	13,69	3,71	A	3,40	8,80	3624
	20M	20M	20M	35M	-	2,50	2,50	2,50	4,29	-	3,69	11,80	13,53	0,80	3,02	3,25	3,46	13,12	14,13	3,71	A	3,40	8,80	3624
	8.000	8.000	8.000	12.000	-	2,15	2,15	2,15	5,54	-	3,69	12,00	13,53	0,80	3,07	3,65	3,46	13,34	15,86	3,71	A	3,40	8,80	3624
	20M	20M	20M	53M	-	1,91	1,91	1,91	6,56	-	3,69	12,30	13,53	0,80	3,15	3,81	3,46	13,68	16,58	3,71	A	3,40	8,80	3624
	8.000	8.000	8.000	24.000	-	2,63	2,63	3,38	3,38	-	3,69	12,00	13,53	0,80	3,07	3,25	3,46	13,34	14,13	3,71	A	3,40	8,80	3624
	20M	20M	27M	35M	-	2,40	2,40	3,09	4,11	-	3,69	12,00	13,53	0,80	3,07	3,65	3,46	13,34	15,86	3,71	A	3,40	8,80	3624
	8.000	8.000	9.000	12.000	-	2,35	2,35	2,63	5,27	-	3,69	12,00	13,53	0,80	3,07	3,65	3,46	13,34	15,86	3,71	A	3,40	8,80	3624
	20M	20M	27M	53M	-	1,83	1,83	2,36	6,28	-	3,69	12,30	13,53	0,80	3,15	3,81	3,46	13,68	16,58	3,71	A	3,40	8,80	3624
	8.000	8.000	9.000	24.000	-	2,21	2,21	3,79	3,79	-	3,69	12,00	13,53	0,80	3,07	3,65	3,46	13,34	15,86	3,71	A	3,40	8,80	3624
	20M	20M	35M	35M	-	1,91	1,91	3,27	4,91	-	3,69	12,00	13,53	0,80	3,07	3,65	3,46	13,34	15,86	3,71	A	3,40	8,80	3624
	8.000	8.000	12.000	12.000	-	1,72	1,72	2,95	5,90	-	3,69	12,30	13,53	0,80	3,15	3,81	3,46	13,68	16,58	3,71	A	3,40	8,80	3624
	20M	20M	53M	53M	-	1,68	1,68	4,32	4,32	-	3,69	12,00	13,53	0,80	3,07	3,81	3,46	13,34	16,58	3,71	A	3,40	8,80	3624
	8.000	8.000	18.000	18.000	-	1,54	1,54	3,95	5,27	-	3,69	12,30	13,53	0,80	3,15	3,81	3,46	13,68	16,58	3,71	A	3,40	8,80	3624
	20M	20M	53M	70M	-	2,47	3,18	3,18	3,18	-	3,69	12,00	13,53	0,80	3,07	3,65	3,46	13,34	15,86	3,71	A	3,40	8,80	3624
	8.000	9.000	9.000	9.000	-	2,27	2,92	2,92	3,89	-	3,69	12,00	13,53	0,80	3,07	3,65	3,46	13,34	15,86	3,71	A	3,40	8,80	3624
	20M	27M	27M	35M	-	1,95	2,51	2,51	5,02	-	3,69	12,00	13,53	0,80	3,07	3,65	3,46	13,34	15,86	3,71	A	3,40	8,80	3624
	8.000	9.000	9.000	18.000	-	1,76	2,26	2,26	6,02	-	3,69	12,30	13,53	0,80	3,15	3,81	3,46	13,68	16,58	3,71	A	3,40	8,80	3624
	20M	27M	27M	70M	-	2,10	2,70	3,60	3,60	-	3,69	12,00	13,53	0,80	3,07	3,65	3,46	13,34	15,86	3,71	A	3,40	8,80	3624
	8.000	9.000	12.000	12.000	-	1,83	2,35	3,13	4,70	-	3,69	12,00	13,53	0,80	3,07	3,81	3,46	13,34	16,58	3,71	A	3,40	8,80	3624
	20M	27M	35M	53M	-	1,66	2,13	2,84	5,68	-	3,69	12,30	13,53	0,80	3,15	3,81	3,46	13,68	16,58	3,71	A	3,40	8,80	3624
	8.000	9.000	12.000	24.000	-	1,62	2,38	4,15	4,15	-	3,69	12,00	13,53	0,80	3,07	3,81	3,46	13,34	16,58	3,71	A	3,40	8,80	3624
	20M	27M	53M	70M	-	1,48	1,91	3,82	5,09	-	3,69	12,30	13,53	0,80	3,15	3,81	3,46	13,68	16,58	3,71	A	3,40	8,80	3624
	8.000	9.000	18.000	24.000	-	1,95	3,35	3,35	3,35	-	3,69	12,00	13,53	0,80	3,07	3,65	3,46	13,34	15,86	3,71	A	3,40	8,80	3624
	20M	35M	35M	35M	-	1,71	2,94	2,94	4,41	-	3,69	12,00	13,53	0,80	3,07	3,81	3,46	13,34	16,58	3,71	A	3,40	8,80	3624
	8.000	12.000	12.000	18.000	-	1,57	2,68	2,68	5,37	-	3,69	12,30	13,53	0,80	3,15	3,81	3,46	13,68	16,58	3,71	A	3,40	8,80	3624
	20M	35M	53M	53M	-	1,53	2,62	3,93	3,93	-	3,69	12,00	13,53	0,80	3,07	3,81	3,46	13,34	16,58	3,71	A	3,40	8,80	3624
	8.000	12.000	18.000	18.000	-	3,00	3,00	3,00	3,00	-	3,69	12,00	13,53	0,80	3,07	3,65	3,46	13,34	15,86	3,71	A	3,40	8,80	3624
	27M	27M	27M	35M	-	2,77	2,77	2,77	3,69	-	3,69	12,00	13,53	0,80	3,07	3,65	3,46	13,34	15,86	3,71	A	3,40	8,80	3624
	9.000	9.000	9.000	12.000	-	2,40	2,40	2,40	4,80	-	3,69	12,00	13,53	0,80	3,07	3,81	3,46	13,34	16,58	3,71	A	3,40	8,80	3624
	27M	27M	27M	70M	-	2,17	2,17	2,17	5,79	-	3,69	12,30	13,53	0,80	3,15	3,81	3,46	13,68	16,58	3,71	A	3,40	8,80	3624
	9.000	9.000	9.000	24.000	-	2,57	2,57	3,43	3,43	-	3,69	12,00	13,53	0,80	3,07	3,65	3,46	13,34	15,86	3,71	A	3,40	8,80	3624
	27M	27M	35M	53M	-	2,25	2,25	3,00	4,50	-	3,69	12,00	13,53	0,80	3,07	3,81	3,46	13,34	16,58	3,71	A	3,40	8,80	3624
	9.000	9.000	12.000	18.000	-	2,35	2,35	2,73	5,47	-	3,69	12,30	13,53	0,80	3,15	3,81	3,46	13,68	16,58	3,71	A	3,40	8,80	3624
	27M	27M	53M	53M	-	2,00	2,00	4,00	4,00	-	3,69	12,00	13,53	0,80	3,07	3,81	3,46	13,34	16,58	3,71	A	3,40	8,80	3624
	9.000	9.000	18.000	18.000	-	2,40	3,20	3,20	3,20	-	3,69	12,00	13,53	0,80	3,07	3,65	3,46	13,34	15,86	3,71	A	3,40	8,80	3624
	27M	35M	35M	35M	-	2,12	2,82	2,82	4,24	-	3,69	12,00	13,53	0,80	3,07	3,81	3,46	13,34	16,58	3,71	A	3,40	8,80	3624
	9.000	12.000	12.000	18.000	-	1,94	2,59	2,59	5,18	-	3,69	12,30	13,53	0,80	3,15	3,81	3,46	13,68	16,58	3,71	A	3,40	8,80	3624
	27M	35M	53M	53M	-	1,89	2,53	3,79	3,79	-	3,69	12,00	13,53	0,80	3,07	3,81	3,46	13,34	16,58	3,71	A	3,40	8,80	3624
	9.000	12.000	18.000	18.000	-	3,00	3,00	3,00	3,00	-	3,69	12,00	13,53	0,80	3,07	3,65	3,46	13,34	15,86	3,71	A	3,40	8,80	3624
35M	35M	35M	35M	-	2,67	2,67	2,67	4,00	-	3,69	12,00	13,53	0,80	3,07	3,81	3,46	13,34	16,58	3,71	A	3,40	8,80	3624	
12.000	12.000	12.000	12.000	-					-															

HEIZUNG

Pd = PAuslegung CEA = Energieverbrauch/Jah

KOMBINATIONSTABELLEN

Außeneinheit: MU2-Y 125M (PENTA)

AUSSE- NEINHEITEN	INNENEINHEIT					HEIZLEISTUNG [KW]					GESAMTHEIZLEI- STUNG [KW]			AUFG. LEISTUNG HEIZBETRIEB [KW]			GESAMTSTROM KÜHLBETRIEB [A]			COP	SAISONALE EFFIZIENZ (NACH DIN EN 14825)			
	A	B	C	D	E	A	B	C	D	E	Min.	Std.	Max.	Min.	Std.	Max.	Min.	Std.	Max.		Class	SCOP	Pd	CEA [kWh]
MU2-Y 125M (x5)	20M	20M	20M	20M	20M	2,46	2,46	2,46	2,46	2,46	4,18	12,30	14,94	0,90	3,32	4,14	3,89	14,41	18,02	3,71	A	3,80	9,80	3611
	8.000	8.000	8.000	8.000	8.000																			
	20M	20M	20M	20M	27M	2,33	2,33	2,33	2,33	2,99	4,18	12,30	14,94	0,90	3,32	4,14	3,89	14,41	18,02	3,71	A	3,80	9,80	3611
	8.000	8.000	8.000	8.000	9.000																			
	20M	20M	20M	20M	35M	2,15	2,15	2,15	2,15	3,69	4,18	12,30	14,94	0,90	3,32	4,14	3,89	14,41	18,02	3,71	A	3,80	9,80	3611
	8.000	8.000	8.000	8.000	12.000																			
	20M	20M	20M	20M	53M	1,87	1,87	1,87	1,87	4,81	4,18	12,30	14,94	0,90	3,32	4,14	3,89	14,41	18,02	3,71	A	3,80	9,80	3611
	8.000	8.000	8.000	8.000	18.000																			
	20M	20M	20M	20M	70M	1,66	1,66	1,66	1,66	5,68	4,18	12,30	14,94	0,90	3,32	4,14	3,89	14,41	18,02	3,71	A	3,80	9,80	3611
	8.000	8.000	8.000	8.000	24.000																			
	20M	20M	20M	27M	27M	2,21	2,21	2,21	2,84	2,84	4,18	12,30	14,94	0,90	3,32	4,14	3,89	14,41	18,02	3,71	A	3,80	9,80	3611
	8.000	8.000	8.000	9.000	9.000																			
	20M	20M	20M	27M	35M	2,35	2,35	2,35	2,64	3,51	4,18	12,30	14,94	0,90	3,32	4,14	3,89	14,41	18,02	3,71	A	3,80	9,80	3611
	8.000	8.000	8.000	9.000	12.000																			
	20M	20M	20M	27M	53M	1,79	1,79	1,79	2,31	4,61	4,18	12,30	14,94	0,90	3,32	4,14	3,89	14,41	18,02	3,71	A	3,80	9,80	3611
	8.000	8.000	8.000	9.000	18.000																			
	20M	20M	20M	27M	70M	1,59	1,59	1,59	2,35	5,47	4,18	12,30	14,94	0,90	3,32	4,14	3,89	14,41	18,02	3,71	A	3,80	9,80	3611
	8.000	8.000	8.000	9.000	24.000																			
	20M	20M	20M	35M	35M	1,91	1,91	1,91	3,28	3,28	4,18	12,30	14,94	0,90	3,32	4,14	3,89	14,41	18,02	3,71	A	3,80	9,80	3611
	8.000	8.000	8.000	12.000	12.000																			
	20M	20M	20M	35M	53M	1,69	1,69	1,69	2,89	4,34	4,18	12,30	14,94	0,90	3,32	4,14	3,89	14,41	18,02	3,71	A	3,80	9,80	3611
	8.000	8.000	8.000	12.000	18.000																			
	20M	20M	20M	35M	70M	1,51	1,51	1,51	2,59	5,18	4,18	12,30	14,94	0,90	3,32	4,14	3,89	14,41	18,02	3,71	A	3,80	9,80	3611
	8.000	8.000	8.000	12.000	24.000																			
	20M	20M	20M	53M	53M	1,51	1,51	1,51	3,88	3,88	4,18	12,30	14,94	0,90	3,32	4,14	3,89	14,41	18,02	3,71	A	3,80	9,80	3611
	8.000	8.000	8.000	18.000	18.000																			
	20M	20M	27M	27M	27M	2,10	2,10	2,70	2,70	2,70	4,18	12,30	14,94	0,90	3,32	4,14	3,89	14,41	18,02	3,71	A	3,80	9,80	3611
	8.000	8.000	9.000	9.000	9.000																			
	20M	20M	27M	27M	35M	1,96	1,96	2,52	2,52	3,35	4,18	12,30	14,94	0,90	3,32	4,14	3,89	14,41	18,02	3,71	A	3,80	9,80	3611
	8.000	8.000	9.000	9.000	12.000																			
	20M	20M	27M	27M	53M	1,72	1,72	2,21	2,21	4,43	4,18	12,30	14,94	0,90	3,32	4,14	3,89	14,41	18,02	3,71	A	3,80	9,80	3611
	8.000	8.000	9.000	9.000	18.000																			
	20M	20M	27M	27M	70M	1,54	1,54	1,98	1,98	5,27	4,18	12,30	14,94	0,90	3,32	4,14	3,89	14,41	18,02	3,71	A	3,80	9,80	3611
	8.000	8.000	9.000	9.000	24.000																			
	20M	20M	27M	35M	35M	1,83	1,83	2,36	3,14	3,14	4,18	12,30	14,94	0,90	3,32	4,14	3,89	14,41	18,02	3,71	A	3,80	9,80	3611
	8.000	8.000	9.000	12.000	12.000																			
	20M	20M	27M	35M	53M	1,62	1,62	2,39	2,78	4,18	4,18	12,30	14,94	0,90	3,32	4,14	3,89	14,41	18,02	3,71	A	3,80	9,80	3611
	8.000	8.000	9.000	12.000	18.000																			
	20M	20M	27M	53M	53M	1,46	1,46	1,88	3,75	3,75	4,18	12,30	14,94	0,90	3,32	4,14	3,89	14,41	18,02	3,71	A	3,80	9,80	3611
	8.000	8.000	9.000	18.000	18.000																			
20M	20M	35M	35M	35M	1,72	1,72	2,95	2,95	2,95	4,18	12,30	14,94	0,90	3,32	4,14	3,89	14,41	18,02	3,71	A	3,80	9,80	3611	
8.000	8.000	12.000	12.000	12.000																				
20M	20M	35M	35M	53M	1,54	1,54	2,64	2,64	3,95	4,18	12,30	14,94	0,90	3,32	4,14	3,89	14,41	18,02	3,71	A	3,80	9,80	3611	
8.000	8.000	12.000	12.000	18.000																				
20M	27M	27M	27M	27M	2,30	2,57	2,57	2,57	2,57	4,18	12,30	14,94	0,90	3,32	4,14	3,89	14,41	18,02	3,71	A	3,80	9,80	3611	
8.000	9.000	9.000	9.000	9.000																				
20M	27M	27M	27M	35M	1,87	2,41	2,41	2,41	3,21	4,18	12,30	14,94	0,90	3,32	4,14	3,89	14,41	18,02	3,71	A	3,80	9,80	3611	
8.000	9.000	9.000	9.000	12.000																				
20M	27M	27M	27M	53M	1,66	2,13	2,13	2,13	4,26	4,18	12,30	14,94	0,90	3,32	4,14	3,89	14,41	18,02	3,71	A	3,80	9,80	3611	
8.000	9.000	9.000	9.000	18.000																				
20M	27M	27M	27M	70M	1,48	1,91	1,91	1,91	5,09	4,18	12,30	14,94	0,90	3,32	4,14	3,89	14,41	18,02	3,71	A	3,80	9,80	3611	
8.000	9.000	9.000	9.000	24.000																				
20M	27M	27M	35M	35M	1,76	2,26	2,26	3,01	3,01	4,18	12,30	14,94	0,90	3,32	4,14	3,89	14,41	18,02	3,71	A	3,80	9,80	3611	
8.000	9.000	9.000	12.000	12.000																				
20M	27M	27M	35M	53M	1,57	2,31	2,31	2,68	4,03	4,18	12,30	14,94	0,90	3,32	4,14	3,89	14,41	18,02	3,71	A	3,80	9,80	3611	
8.000	9.000	9.000	12.000	18.000																				
20M	27M	35M	35M	35M	1,66	2,13	2,84	2,84	2,84	4,18	12,30	14,94	0,90	3,32	4,14	3,89	14,41	18,02	3,71	A	3,80	9,80	3611	
8.000	9.000	12.000	12.000	12.000																				
20M	27M	35M	35M	53M	1,48	1,91	2,54	2,54	3,82	4,18	12,30	14,94	0,90	3,32	4,14	3,89	14,41	18,02	3,71	A	3,80	9,80	3611	
8.000	9.000	12.000	12.000	18.000																				
20M	35M	35M	35M	35M	1,57	2,68	2,68	2,68	2,68	4,18	12,30	14,94	0,90	3,32	4,14	3,89	14,41	18,02	3,71	A	3,80	9,80	3611	
8.000	12.000	12.000	12.000	12.000																				
27M	27M	27M	27M	27M	2,46	2,46	2,46	2,46	2,46	4,18	12,30	14,94	0,90	3,32	4,14	3,89	14,41	18,02	3,71	A	3,80	9,80	3611	
9.000	9.000	9.000	9.000	9.000																				
27M	27M	27M	27M	35M	2,31	2,31	2,31	2,31	3,08	4,18	12,30	14,94	0,90	3,32	4,14	3,89	14,41	18,02	3,71	A	3,80	9,80	3611	
9.000	9.000	9.000	9.000	12.000																				
27M	27M	27M	27M	53M	2,35	2,35	2,35	2,35	4,10	4,18	12,30	14,94	0,90	3,32	4,14	3,89	14,41	18,02	3,71	A	3,80	9,80	3611	
9.000	9.000	9.000	9.000	18.000																				
27M	27M	27M	35																					

Light Commercial



LIGHT COMMERCIAL

WAS SPRICHT FÜR EIN LIGHT COMMERCIAL-SYSTEM?

- ✓ Systeme bis 16 kW, eine ideale Lösung für die Klimatisierung von gewerblich genutzten Räumen, wie Büros, Bankinstituten, Konferenzsälen.
- ✓ TWIN-Konfiguration für ein noch komfortableres Raumklima
- ✓ Über WLAN, Zentralisierungsmodule, Datenwandler oder BMS-Systeme steuerbar

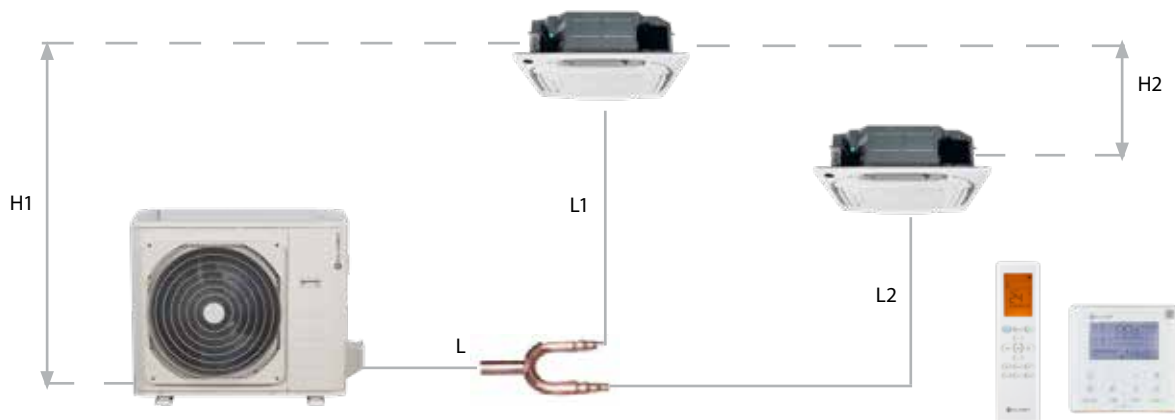
MÖGLICHE KOMBINATIONEN VON AUSSEN-UND INNENEINHEITEN

AUSSE-NEINHEIT	INNENEINHEITEN																								
	4-WEGE KOMPAKT-KASSETTE			4-WEGE KASSETTE						LUFTKANAL						CONSOLE			DECKEN UND BODEN						
	BOX 2 650x650 IB3-XY			BOX 2 950x951 IA3-XY						DUCT 2 ID3-XY						CONSOLE 3 IC3-Y			CEILING & FLOOR 2 IF3-XY						
	35M	53M	70M	88M	105M	120M	140M	160M	35M	53M	70M	88M	105M	120M	140M	160M	35M	53M	53M	70M	105M	140M	160M		
ODU-SL 2	•								•								•								
MC3-Y 35M																									
MC3-Y 53M		•								•								•		•					
MC3-Y 70M			•						T		•										•				
MC3-Y 88M				•								•													
MC3-Y 105M					•					T			•							T		•			
MC3-Y 120M						•								•											
MC3-Y 105T					•					T			•							T		•			
MC3-Y 140T			T				•				T				•						T		•		
MC3-Y 160T				T				•				T				•								•	

T = Mit dem TWIN-System kompatibel

EIN KOMPLETTSYSTEM FÜR GESCHÄFTSRÄUME

DIE TWIN-KONFIGURATION SORGT FÜR EINE BESSERE LUFTVERTEILUNG IM RAUM



Zubehör FQZHN-01D:
Rohrabzweig für Twin-Anschluss

		[m]	
Länge der Leitungen	Gesamtlänge	65	L+Max(L1,L2)
	Max. Länge der einzelnen Leitungen	15	L1,L2
	Max. Unterschied zwischen den beiden Leitungen L1 - L2	10	L1,L2
Höhenunterschied	Max. Höhenunterschied Innen-/Außeneinheit	20	H1
	Max. Höhenunterschied zwischen den beiden Inneneinheiten	0,5	H2

Die Inneneinheiten der Serie TWIN sind für eine Installation in einem einzigen Raum konzipiert.

Mit der Steuerung wird die Haupteinheit gesteuert, während die zweite nach den Einstellungen für Ein/Aus, den Sollwert, den Funktionsmodus und die Drehzahl des Ventilators arbeitet.

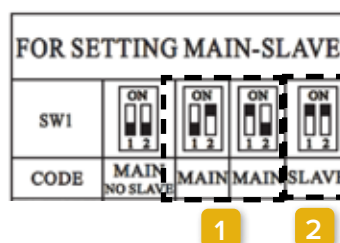
KOMBINATIONSMÖGLICHKEITEN

	Inneneinheit 1	Inneneinheit 1 2	AUSSENEINHEITEN
+	IA3-XY 70M	IA3-XY 70M	MC3-Y 140T
	IA3-XY 88M	IA3-XY 88M	MC3-Y 160T
+	ID3-XY 35M	ID3-XY 35M	MC3-Y 70T
	ID3-XY 53M	ID3-XY 53M	MC3-Y 105M/105T
	ID3-XY 70M	ID3-XY 70M	MC3-Y 140T
	ID3-XY 88M	ID3-XY 88M	MC3-Y 160T
+	IF3-XY 53M	IF3-XY 53M	MC3-Y 105M/105T
	IF3-XY 70M	IF3-XY 70M	MC3-Y 140T

Hinweis:

KONFIGURATION DER INNENEINHEITEN

Einstellung des Schalters SW5:



1. Slave-Inneneinheit: 1 und 2 beide auf ON.
2. Master-Inneneinheit: wechselnde Position von 1 und 2 (eine auf ON, die andere auf OFF)

BOX 2 650x650 35M ÷ 53M



A++ A+

KOMFORT



Stufenlose Geschwindigkeitsregulierung



Super leise



Kaltluftschutz



Temperaturkompensation

ZUVERLÄSSIGKEIT



Selbstdiagnose



Notbetrieb



Abtauautomatik



Kondenswasserpumpe



Umkehrung der Ventilatorrotation

PRAKTISCHE FUNKTIONEN



Ein-/Ausschalten von Hand



Ein-/Aus-Kontakt



Anschluss für externen Alarm



Autom. Neustart

ENERGIEFUNKTIONEN



Schlaf-funktion



Gear

GESUNDHEIT



Frischluftan-schluss



i-Clean

OPTIONAL



Verkabelte Steuerung



Zentrale Steuerung



BMS-Anschluss



Steuerung über WLAN



BLENDE 650X650 T-MBQ4-03B4
(erforderliches Zubehör)



Wi-Fi WF-60A1-C
(optional)



VERKABELTE STEUERUNG KJR-120X2-TFBG-E
(optional)



FERNBEDIENUNG RG10A-D2S-BGEF
(standard)



IB3-XY

MC3-Y

Technische Angaben

Kombination

				35M	53M	
Kühlleistung	Nennwert (Min.÷Max.)	Btu/h		12.000 (2.900÷14.000)	18.000 (9.900÷19.000)	
	Nennwert (Min.÷Max.)	kW		3,52 (0,85÷4,11)	5,28 (2,90÷5,59)	
Heizleistung	Nennwert (Min.÷Max.)	Btu/h		13.000 (1.600÷14.700)	19.000 (8.100÷20.800)	
	Nennwert (Min.÷Max.)	kW		3,81 (0,47÷4,31)	5,57 (2,37÷6,10)	
Gesamte Leistungsaufnahme	Kühlbetrieb (Min.÷Max.)	W		1.010 (168÷1.434)	1.630 (720÷2.088)	
	Heizung (Min.÷Max.)	W		1.020 (124÷1.376)	1.540 (700÷1.930)	
Nennstrom	Kühlbetrieb (Min.÷Max.)	A		4,45 (1,32÷6,31)	7,2 (3,20÷9,20)	
	Heizung (Min.÷Max.)	A		4,73 (1,04÷6,07)	6,80 (3,10÷8,50)	
Saisonale ¹	Kühlbetrieb	Energieklasse	-	A++	A++	
		Theoretische Last (PAuslegung)	kW	3,50	5,30	
	Mittleres Klima	SEER	-	6,10	6,10	
		Energieverbrauch/Jahr	kWh/a	186	294	
	Heizbetrieb	Energieklasse	-	A+	A+	
		Theoretische Last (PAuslegung)	kW	2,70	4,20	
	Heißes Klima	SCOP	-	4,00	4,00	
		Energieverbrauch/Jahr	kWh/a	922	1.470	
	Nenneffizienz ²	Heizbetrieb	Energieklasse	-	A+++	A++
		Heißes Klima	SCOP	-	5,10	4,80
	EER	-	3,48	3,23		
	COP	-	3,74	3,71		

Inneneinheit

				IB3-XY	35M	53M
Artikelnummer					89102297	89102233
Abmessungen	Anlage	L x D x H	mm	570x570x260	570x570x260	570x570x260
	Verpackung (Gerät)	L x D x H	mm	662x662x317	662x662x317	662x662x317
	Blende	L x D x H	mm	647x647x50	647x647x50	647x647x50
	Verpackung (Blende)	L x D x H	mm	715x715x123	715x715x123	715x715x123
Gewicht	Gerät / Verpackung		kg	16,2/21,4	16,2/21,4	16,2/21,4
	Blende / Verpackung		kg	2,50/4,50	2,50/4,50	2,50/4,50
Luftfilter	Typ				R/W	
Luftdurchfluss		Hi/Mid/Lo	m ³ /h	569/485/389		680/584/479
Schallleistungspegel		Hi	dB(A)	57		59
Schalldruckpegel		Hi/Mid/Lo	dB(A)	42/38/35		46/44/39
Steuersysteme	Infrarot- Fernbedienung		-		RG10A-D2S-BGEF	
	Einstellbare Temperatur		°C		16÷30	
Versorgung	Spannung/Frequenz/Phasen		V/Hz/n°		230 / 50 / 1	

¹ SEER- und SCOP-Daten, zugehörige Energieklassen und Jahresenergieverbrauch erfüllen die Anforderungen der DIN EN 14825.

² Die EER/COP-Werte sind nur für die zum Zeitpunkt der Erstellung dieses Dokuments geltenden steuerlichen Vergünstigungen angegeben.

R/W = Herausnehmbar/Waschbar

Prüfbedingungen:

gemäß Normen DIN EN 14511 / DIN EN 12102

Kühlbetrieb: Innenlufttemperatur 27 °C DB/19 °C WB; Außenlufttemperatur 35 °C DB/24 °C WB

Heizbetrieb: Innenlufttemperatur 20 °C DB/15 °C WB; Außenlufttemperatur 7 °C DB/6 °C WB.

Die Daten wurden gemäß der delegierten EU-Verordnung 626/2011 deklariert.

Außeneinheit			MC3-Y	35M	53M
Artikelnummer				89092252	89112214
Abmessungen	Anlage	L x P x A	mm	765x303x556	805x330x555
	Verpackung	L x P x A	mm	887x337x611	915x370x616
Gewicht	Gerät / Verpackung		kg	26,6/29,0	32,5/35,2
Schallleistungspegel		Nennwert	dB(A)	62	65
Schalldruckpegel		Nennwert	dB(A)	54,0	56
Betriebsbereich	Kühlbetrieb	Raumtemp	°C		16÷32
		Außentemp	°CBS		-15÷50
	Heizung	Raumtemp	°C		0÷30
		Außentemp	°CBU		-15÷24
Kältemittel	Art/GWP			R-32 / 676	
Versorgung	Spannung/Frequenz/Phasen		V/Hz/n°	230 / 50 / 1	

Anschlüsse und Kältemittelleitungen

Kombination			35M	53M
Max. äquivalente Länge		m	25	30
Max. Höhenunterschied ODU / IDU		m	±10	±20
Vorbefüllung mit Kältemittel		kg / m	0,72 / 5	1,15 / 5
Außendurchmesser	Flüssigkeit	mm / inch	Φ6,35 - 1/4"	Φ6,35 - 1/4"
	Gas	mm / inch	Φ9,52 - 3/8"	Φ12,7 - 1/2"

elektrische Anschlüsse

Kombination			35M	53M
ODU	Versorgung	V/Hz/n°	230 / 50 / 1	230 / 50 / 1
		Kabelanzahl	2 + G	2 + G
IDU	Versorgung	V/Hz/n°	230 / 50 / 1	230 / 50 / 1
		Kabelanzahl	2 + G	2 + G
	Signal	Kabelanzahl	1	1

Zubehör

Standard	
RG10A-D2S-BGEF	IR-Fernbedienung für Inneneinheiten der Serie CRISTALLO 2 / EZCool / BOX 2 / CONSOLE 3 / DUCT 2 / C&F 2
Optionales	
T-MBQ4-03B4	Blende für Box 2 650x650, 360° Luftauslass, Gitter mit runden Öffnungen. (Erforderliches Zubehör, muss separat ausgewählt werden.)
WF-60A1-C	Smart-Port-Bausatz zur Steuerung von nicht an der Wand montierten Innengeräten über WLAN (enthält Adapter und USB-Stick).
Steuersysteme	(siehe zugehörigen Abschnitt)

BOX 2 950x950 70M ÷ 160M



KOMFORT



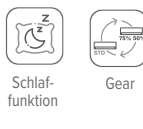
ZUVERLÄSSIGKEIT



PRAKTISCHE FUNKTIONEN



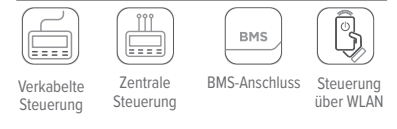
ENERGIEFUNKTIONEN



GESUNDHEIT



OPTIONAL



BLENDE
950X950
T-MBQ4-04B
(erforderliches Zubehör)



Wi-Fi
KFR-120Q-EDFJB-B
(optional)



VERKABELTE STEUERUNG
KJR-120X2-TFBG-E
(optional)



FERNBEDIENUNG
RG10A-D2S-BGEF
(standard)



IA3-XY

MC3-Y

Technische Angaben

Kombination				70M	88M	105M	120M	105T	140T	160T
Kühlleistung	Nennwert (Min.-Max.)	Btu/h		24.000 (11.270÷27.000)	30.000 (7.600÷32.000)	36.000 (9.200÷39.000)	41.000 (10.000÷42.000)	36.000 (9.200÷39.000)	48.000 (12.000÷54.000)	52.000 (14.000÷57.000)
	Nennwert (Min.-Max.)	kW		7,03 (3,30÷7,91)	8,79 (2,23÷9,38)	10,6 (2,70÷11,4)	12,0 (2,93÷12,3)	10,6 (2,70÷11,4)	14,1 (3,52÷15,8)	15,2 (4,10÷16,7)
Heizleistung	Nennwert (Min.-Max.)	Btu/h		26.000 (9.600÷30.500)	32.000 (9.200÷33.200)	38.000 (9.500÷42.000)	46.000 (11.500÷48.000)	38.000 (9.500÷43.200)	55.000 (14.000÷59.000)	62.000 (15.000÷68.000)
	Nennwert (Min.-Max.)	kW		7,62 (2,81÷8,94)	9,38 (2,70÷9,73)	11,1 (2,78÷12,3)	13,5 (3,37÷14,1)	11,1 (2,78÷12,7)	16,1 (4,10÷17,3)	18,2 (4,40÷19,9)
Gesamte Leistungsaufnahme	Kühlbetrieb	Nennwert (Min.-Max.)	W	2.320 (780÷2.748)	2.750 (190÷3.000)	3.950 (900÷4.200)	4.200 (680÷4.350)	4.000 (890÷4.150)	4.650 (800÷5.900)	5.000 (980÷6.200)
	Heizung	Nennwert (Min.-Max.)	W	1.900 (610÷2.700)	2.450 (430÷2.550)	3.000 (800÷3.950)	3.700 (750÷4.250)	3.000 (780÷4.000)	4.580 (900÷5.500)	5.550 (1.020÷6.700)
Leistungs-Aufnehmer Nennstrom	Kühlbetrieb	Nennwert (Min.-Max.)	A	10,2 (4,20÷12,0)	12,0 (2,00÷13,0)	17,5 (4,20÷18,5)	18,8 (3,10÷19,1)	6,50 (1,40÷6,50)	8,10 (1,80÷10,2)	8,60 (2,10÷10,7)
	Heizung	Nennwert (Min.-Max.)	A	8,50 (3,60÷12,1)	11,0 (3,00÷11,5)	13,5 (3,50÷17,5)	16,3 (3,40÷19,0)	5,00 (1,30÷6,40)	8,00 (1,90÷9,50)	9,60 (2,10÷10,7)
Saisonale ¹	Kühlbetrieb	Energieklasse	-	A++	A++	A++	A++	A++	A++	A++
		Theoretische Last (PAuslegung)	kW	7,00	8,80	10,5	12,1	10,5	14,0	15,3
		SEER	-	6,10	6,10	6,10	6,10	6,10	6,10	6,10
		Energieverbrauch/Jahr	kWh/a	395	467	549	700	589	810	860
	Heizbetrieb	Theoretische Last (PAuslegung)	kW	6,00	7,80	8,50	9,50	8,20	11,2	11,9
		SCOP	-	4,00	4,00	4,00	4,00	4,00	4,00	4,00
	Mittleres Klima	Energieverbrauch/Jahr	kWh/a	2.100	2.467	2.975	3.275	2.870	3.860	4.190
		Energieklasse	-	A+++	A+++	A+++	A+++	A+++	A++	A+++
	Heißes Klima	SCOP	-	5,10	5,10	5,10	5,10	5,10	5,00	5,10
		SEER	-	3,28	3,23	3,33	2,86	3,29	3,03	3,05
Nenneffizienz ²	EER	-	3,28	3,23	3,33	2,86	3,29	3,03	3,05	
	COP	-	4,01	3,83	3,71	3,71	3,71	3,52	3,27	

Inneneinheit

				IA3-XY	70M	88M	105M	120M	105M	140M	160M
Artikelnummer					88072256	89102215	89102221	89112233	89102221	89122256	89132225
Abmessungen	Anlage	L x P x A	mm	830x830x205	830x830x245	830x830x245	830x830x287	830x830x245	830x830x287	830x830x287	830x830x287
	Verpackung (Gerät)	L x P x A	mm	910x910x250	910x910x290	910x910x290	910x910x330	910x910x290	910x910x330	910x910x330	910x910x330
	Blende	L x P x A	mm	950x950x55	950x950x55	950x950x55	950x950x55	950x950x55	950x950x55	950x950x55	950x950x55
	Verpackung (Blende)	L x P x A	mm	1035x1035x90	1035x1035x90	1035x1035x90	1035x1035x90	1035x1035x90	1035x1035x90	1035x1035x90	1035x1035x90
Gewicht	Gerät / Verpackung		kg	21,6/25,4	24,6/28,6	27,2/31,2	29,3/33,5	27,2/31,2	29,3/33,5	29,3/33,5	29,3/33,5
	Blende / Verpackung		kg				6,00/9,00				
Luftfilter	Typ		-				R/W				
Luftdurchfluss		Hi/Mid/Lo	m ³ /h	1247/1118/992	1700/1530/1300	1700/1530/1300	1900/1750/1600	1700/1530/1300	1900/1750/1600	2000/1850/1650	
Schallleistungspegel		Hi	dB(A)	59	63	64	66	64	66	66	66
Schalldruckpegel		Hi/Mid/Lo	dB(A)	50/48/42	51/48/46	51/49/46	53/50/48	51/49/46	53/51/48	55/52/50	
Steuersysteme	Infrarot- Fernbedienung		-				RG10A-D2S-BGEF				
	Einstellbare Temperatur		°C				16÷30				
Versorgung	Spannung/Frequenz/Phasen		V/Hz/n°				230 / 50 / 1				

¹ SEER- und SCOP-Daten, zugehörige Energieklassen und Jahresenergieverbrauch erfüllen die Anforderungen der DIN EN 14825.
² Die EER/COP-Werte sind nur für die zum Zeitpunkt der Erstellung dieses Dokuments geltenden steuerlichen Vergünstigungen angegeben.
 R/W = Herausnehmbar/Waschbar

Prüfbedingungen:
 gemäß Normen DIN EN 14511 / DIN EN 12102
 Kühlbetrieb: Innenlufttemperatur 27 °C DB/19 °C WB; Außenlufttemperatur 35 °C DB/24 °C WB
 Heizbetrieb: Innenlufttemperatur 20 °C DB/15 °C WB; Außenlufttemperatur 7 °C DB/6 °C WB.
 Die Daten wurden gemäß der delegierten EU-Verordnung 626/2011 deklariert.

Außeneinheit			MC3-Y	70M	88M	105M	120M	105T	140T	160T
Artikelnummer				89092257	89112230	89092274	87032230	89122200	88072255	89102239
Abmessungen	Anlage	L x P x A	mm	890x342x674	946x410x810	946x410x810	946x410x810	946x410x810	952x415x1333	952x415x1333
	Verpackung	L x P x A	mm	995x398x741	1090x500x885	1090x500x885	1090x500x885	1090x500x885	1095x495x1480	1095x495x1480
Gewicht	Gerät / Verpackung		kg	43,9/46,9	52,8/57,3	66,9/71,5	71,0/75,0	80,5/85,0	103,7/118,3	107,0/121,2
Schalleistungspegel		Nennwert	dB(A)	69	70	70	72	70	74	75
Schalldruckpegel		Nennwert	dB(A)	60	62	63	63	63	64	64
Betriebsbereich	Kühlbetrieb	Raumtemp	°C				16÷32			
		Außentemp	°CBS				-15÷50			
	Heizung	Raumtemp	°C				0÷30			
		Außentemp	°CBU				-15÷24			
Kältemittel	Art/GWP					R-32 / 676				
Versorgung	Spannung/Frequenz/Phasen		V/Hz/n°		230 / 50 / 1				400 / 50 / 3 + N	

Anschlüsse und Kältemittelleitungen

Kombination			70M	88M	105M	120M	105T	140T	160T
Max. äquivalente Länge		m	50	50	75	75	75	75	75
Max. Höhenunterschied ODU / IDU		m	±25	±25	±30	±30	±30	±30	±30
Vorbefüllung mit Kältemittel		kg / m	1,5 / 5	2,0 / 5	2,4 / 5	2,8 / 5	2,4 / 5	2,9 / 5	3,0 / 5
Außendurchmesser	Flüssigkeit	mm / inch	Φ9,52 - 3/8"	Φ9,52 - 3/8"	Φ9,52 - 3/8"	Φ9,52 - 3/8"	Φ9,52 - 3/8"	Φ9,52 - 3/8"	Φ9,52 - 3/8"
	Gas	mm / inch	Φ15,9 - 5/8"	Φ15,9 - 5/8"	Φ15,9 - 5/8"	Φ15,9 - 5/8"	Φ15,9 - 5/8"	Φ15,9 - 5/8"	Φ15,9 - 5/8"

elektrische Anschlüsse

Kombination			70M	88M	105M	120M	105T	140T	160T
ODU	Versorgung	V/Hz/n°	230 / 50 / 1	230 / 50 / 1	230 / 50 / 1	230 / 50 / 1	400 / 50 / 3	400 / 50 / 3	400 / 50 / 3
		Kabelanzahl	2 + G	2 + G	2 + G	2 + G	4 + G	4 + G	4 + G
IDU	Versorgung	V/Hz/n°	230 / 50 / 1	230 / 50 / 1	230 / 50 / 1	230 / 50 / 1	230 / 50 / 1	230 / 50 / 1	230 / 50 / 1
		Kabelanzahl / Querschnitte	2 + G	2 + G	2 + G	2 + G	2 + G	2 + G	2 + G
	Signal	Kabelanzahl / Querschnitte	1	1	1	1	1	1	1

Zubehör

Standard		
RG10A-D2S-BGEF		IR-Fernbedienung für Inneneinheiten der Serie CRISTALLO 2 / EZCool / BOX 2 / CONSOLE 3 / DUCT 2 / C&F 2
Optionales		
T-MBQ4-04B		Blende für Box 2 950x950, 360° Luftauslass, Gitter mit runden Öffnungen. (Erforderliches Zubehör, muss separat ausgewählt werden.)
KFR-120Q-EDFJB-B		Smart-Port-Bausatz zur Steuerung von nicht an der Wand montierten Innengeräten über WLAN (enthält Adapter und USB-Stick).
Steuersysteme		(siehe zugehörigen Abschnitt)

DUCT 2 35M ÷ 160M



KOMFORT



Stufenlose Geschwindigkeitsregulierung



Super leise



Kaltluftschutz



Temperaturkompensation



Selbstdiagnose



Notbetrieb



Abtauautomatik



Kondenswasserpumpe



Umkehrung der Ventilatorrotation

PRAKTISCHE FUNKTIONEN



Ein-/Aus-Kontakt



Anschluss für externen Alarm



Autom. Neustart

ENERGIEFUNKTIONEN



Schlaf-funktion



Gear



Frischluftanschluss



i-Clean

OPTIONAL



Verkabelte Steuerung



Zentrale Steuerung



BMS-Anschluss



Steuerung über WLAN



Wi-Fi
WF-60A1-C
(optional)



VERKABELTE STEUERUNG
KJR-120X2-TFBG-E
(optional)



FERNBEDIENUNG
RG10A-D2S-BGEF
(standard)



ID3-XY

MC3-Y

Technische Angaben

Kombination			35M	53M	70M	88M	105M	120M	105T	140T	160T	
Kühlleistung	Nennwert (Min.:Max.)	Btu/h	12.000 (1.800÷13.600)	18.000 (8.700÷20.000)	24.000 (11.200÷27.800)	30.000 (7.600÷33.600)	36.000 (9.400÷38.000)	41.000 (10.000÷42.000)	36.000 (9.300÷40.200)	48.000 (12.000÷53.000)	52.000 (14.000÷59.000)	
	Nennwert (Min.:Max.)	kW	3,52 (0,53÷4,00)	5,28 (2,55÷5,86)	7,03 (3,28÷8,16)	8,79 (2,23÷9,85)	10,6 (2,75÷11,1)	12,0 (2,93÷12,3)	10,6 (2,73÷11,8)	14,1 (3,52÷15,5)	15,2 (4,10÷17,3)	
Heizleistung	Nennwert (Min.:Max.)	Btu/h	13.000 (3.400÷15.000)	19.000 (7.500÷21.000)	26.000 (9.600÷29.000)	32.000 (9.200÷34.200)	40.000 (9.500÷43.600)	46.000 (11.500÷48.000)	40.000 (9.500÷43.800)	55.000 (14.000÷62.000)	62.000 (15.000÷70.000)	
	Nennwert (Min.:Max.)	kW	3,81 (1,00÷4,39)	5,57 (2,20÷6,15)	7,62 (2,81÷8,49)	9,38 (2,70÷10,0)	11,7 (2,78÷12,8)	13,5 (3,37÷14,1)	11,7 (2,78÷12,8)	16,1 (4,10÷18,2)	18,2 (4,40÷20,5)	
Gesamte Leistungsaufnahme	Kühlbetrieb	Nennwert (Min.:Max.)	W	1.053 (155÷1.373)	1.530 (710÷2.150)	2.190 (750÷2.960)	2.500 (190÷3.050)	3.950 (900÷4.150)	4.200 (680÷4.500)	4.000 (890÷4.200)	4.800 (880÷6.000)	5.250 (1.030÷6.650)
	Heizung	Nennwert (Min.:Max.)	W	1.038 (302÷1.390)	1.510 (740÷1.760)	1.900 (640÷2.580)	2.250 (430÷2.450)	3.250 (800÷3.950)	3.450 (750÷4.100)	3.250 (780÷4.000)	4.500 (950÷5.700)	5.150 (950÷6.600)
Leistungs-Aufnehmer Nennstrom	Kühlbetrieb	Nennwert (Min.:Max.)	A	4,75 (1,30÷6,09)	7,10 (3,20÷9,56)	10,2 (4,20÷13,2)	11,0 (2,00÷13,5)	17,5 (4,20÷18,5)	18,8 (3,10÷19,8)	6,50 (1,40÷6,70)	8,40 (1,90÷10,4)	9,60 (3,10÷11,5)
	Heizung	Nennwert (Min.:Max.)	A	4,52 (1,48÷6,15)	6,80 (3,30÷7,70)	9,20 (3,80÷11,6)	10,0 (3,00÷10,7)	14,5 (3,50÷17,5)	15,5 (3,40÷18,3)	5,30 (1,30÷6,40)	8,00 (2,00÷9,80)	9,05 (2,00÷11,5)
Saisonale ¹	Kühlbetrieb	Energieklasse	-	A++	A++	A++	A++	A++	A++	A++	A++	
		Theoretische Last (PAuslegung)	kW	3,50	5,30	7,00	8,80	10,5	12,1	10,5	14,0	15,3
	Kühlbetrieb	SEER	-	6,10	6,10	6,10	6,10	6,10	6,10	6,10	6,10	6,10
		Energieverbrauch/Jahr	kWh/a	197	291	401	474	593	700	608	811	900
	Heizbetrieb	Energieklasse	-	A+	A+	A+	A+	A+	A+	A+	A+	A+
		Theoretische Last (PAuslegung)	kW	2,60	4,30	5,40	8,00	8,40	9,50	8,80	11,5	12,5
	Mittleres Klima	SCOP	-	4,00	4,00	4,00	4,00	4,00	4,00	4,00	4,00	4,00
		Energieverbrauch/Jahr	kWh/a	945	1.505	1.890	2.800	2.940	3.350	3.080	4.025	4.390
Heißes Klima	Energieklasse	-	A+++	A+++	A+++	A+++	A+++	A+++	A+++	A++	A+++	
	SCOP	-	5,10	5,10	5,10	5,10	5,10	5,10	5,10	5,00	5,10	
Nenneffizienz ²	EER	-	3,34	3,45	3,23	3,52	3,27	2,86	3,28	2,93	2,90	
	COP	-	3,71	3,71	4,01	4,17	3,71	3,91	3,71	3,58	3,53	

Inneneinheit			ID3-XY	35M	53M	70M	88M	105M	120M	105M	140M	160M
Artikelnummer				89092219	89132211	89102201	89112238	89112241	87032229	89112241	89112243	89092248
Abmessungen	Anlage	L x P x A	mm	700x450x200	880x600x210	1100x700x249	1360x700x249	1360x700x249	1200x800x300	1360x700x249	1200x800x300	1200x800x300
	Verpackung (Gerät)	L x P x A	mm	860x540x285	1070x725x280	1305x805x315	1570x805x330	1570x805x330	1405x915x365	1570x805x330	1405x915x365	1405x915x365
Gewicht	Gerät / Verpackung		kg	17,8/21,5	24,4/29,6	32,3/39,1	40,5/48,3	40,5/48,2	47,6/55,8	40,5/48,2	47,6/55,8	47,4/56,1
Luftfilter	Typ		-						R/W			
Luftvolumenstrom		Hi/Mid/Lo	m³/h	600/480/300	911/706/515	1229/1035/825	2100/1800/1500	2100/1800/1500	2400/2040/1680	2100/1800/1500	2400/2040/1680	2600/2210/1820
Verfügbare externer statischer Druck (Hi)		Std (Min~Max)	Pa	25 (0÷60)	25 (0÷100)	25 (0÷160)	37 (0÷160)	37 (0÷160)	50 (0÷160)	37 (0÷160)	50 (0÷160)	50 (0÷160)
Schallleistungspegel		Hi	dB(A)	58	58	62	64	61	67	61	66	66
Schalldruckpegel		Hi/Mid/Lo	dB(A)	35/32/30	42/39/35	49/46/41	51/48/46	50/48/46	52/49/48	51/49/47	52/49/47	53/49/47
Steuersysteme	Infrarot- Fernbedienung		-						RG10A-D2S-BGEF			
	Einstellbare Temperatur		°C						16÷30			
Versorgung	Spannung/Frequenz/Phasen		V/Hz/n°						230 / 50 / 1			

¹ SEER- und SCOP-Daten, zugehörige Energieklassen und Jahresenergieverbrauch erfüllen die Anforderungen der DIN EN 14825.

² Die EER/COP-Werte sind nur für die zum Zeitpunkt der Erstellung dieses Dokuments geltenden steuerlichen Vergünstigungen angegeben.

R/W = Herausnehmbar/Waschbar

Prüfbedingungen:

gemäß Normen DIN EN 14511 / DIN EN 12102

Kühlbetrieb: Innenlufttemperatur 27 °C DB/19 °C WB; Außenlufttemperatur 35 °C DB/24 °C WB

Heizbetrieb: Innenlufttemperatur 20 °C DB/15 °C WB; Außenlufttemperatur 7 °C DB/6 °C WB.

Die Daten wurden gemäß der delegierten EU-Verordnung 626/2011 deklariert.

Außeneinheit			MC3-Y	35M	53M	70M	88M	105M	120M	105T	140T	160T
Artikelnummer				89092252	89112214	89092257	89112230	89092274	87032230	89122200	88072255	89102239
Abmessungen	Anlage	L x P x A	mm	765x303x556	805x330x555	890x342x674	946x410x810	946x410x810	946x410x810	946x410x810	952x415x1333	952x415x1333
	Verpackung	L x P x A	mm	887x337x611	915x370x616	995x398x741	1090x500x885	1090x500x885	1090x500x885	1090x500x885	1095x495x1480	1095x495x1480
Gewicht	Gerät / Verpackung		kg	26,6/29,0	32,5/35,2	43,9/46,9	52,8/57,3	66,9/71,5	71,0/75,0	80,5/85,0	103,7/118,3	107,0/121,2
Schallleistungspegel		Nennwert	dB(A)	62	65	69	70	70	72	70	74	75
		Nennwert	dB(A)	54	56	60	62	63	63	63	64	64
Betriebsbereich	Kühlbetrieb	Raumtemp	°C					16÷32				
		Außentemp	°CBS					-15÷50				
	Heizung	Raumtemp	°C					0÷30				
		Außentemp	°CBU					-15÷24				
Kältemittel	Art/GWP		-					R-32 / 676				
Versorgung	Spannung/Frequenz/Phasen		V/Hz/n°				230 / 50 / 1				400 / 50 / 3 + N	
Strom - 50 Hz	Max. Schaltvermögen der Sicherung (MFA)		A		20			30			25	

Anschlüsse und Kältemittelleitungen

Kombination			35M	53M	70M	88M	105M	120M	105T	140T	160T
Max. äquivalente Länge		m	25	30	50	50	75	75	75	75	75
Max. Höhenunterschied ODU / IDU		m	±10	±20	±25	±25	±30	±30	±30	±30	±30
Vorbefüllung mit Kältemittel		kg / m	0,72 / 5	1,15 / 5	1,5 / 5	2,0 / 5	2,4 / 5	2,8 / 5	2,4 / 5	2,9 / 5	3,0 / 5
Außendurchmesser	Flüssigkeit	mm / inch	Φ6,35 - 1/4"	Φ6,35 - 1/4"	Φ9,52 - 3/8"	Φ9,52 - 3/8"	Φ9,52 - 3/8"	Φ9,52 - 3/8"	Φ9,52 - 3/8"	Φ9,52 - 3/8"	Φ9,52 - 3/8"
	Gas	mm / inch	Φ9,52 - 3/8"	Φ12,7 - 1/2"	Φ15,9 - 5/8"	Φ15,9 - 5/8"	Φ15,9 - 5/8"	Φ15,9 - 5/8"	Φ15,9 - 5/8"	Φ15,9 - 5/8"	Φ15,9 - 5/8"

elektrische Anschlüsse

Kombination			35M	53M	70M	88M	105M	120M	105T	140T	160T
ODU	Versorgung	V/Hz/n°	230 / 50 / 1	230 / 50 / 1	230 / 50 / 1	230 / 50 / 1	230 / 50 / 1	230 / 50 / 1	230 / 50 / 1	400 / 50 / 3	400 / 50 / 3
		Kabelanzahl	2 + G	2 + G	2 + G	2 + G	2 + G	2 + G	2 + G	2 + G	4 + G
IDU	Versorgung	V/Hz/n°	230 / 50 / 1	230 / 50 / 1	230 / 50 / 1	230 / 50 / 1	230 / 50 / 1	230 / 50 / 1	230 / 50 / 1	230 / 50 / 1	230 / 50 / 1
		Kabelanzahl	2 + G	2 + G	2 + G	2 + G	2 + G	2 + G	2 + G	2 + G	2 + G
	Signal	Kabelanzahl	1	1	1	1	1	1	1	1	1

Zubehör

Standard	RG10A-D2S-BGEF	IR-Fernbedienung für Inneneinheiten der Serie CRISTALLO 2 / EZCool / BOX 2 / CONSOLE 3 / DUCT 2 / C&F 2
Optionales	WF-60A1-C	Smart-Port-Bausatz zur Steuerung von nicht an der Wand montierten Innengeräten über WLAN (enthält Adapter und USB-Stick).
Steuersysteme		(siehe zugehörigen Abschnitt)

CONSOLE 3 35M ÷ 53M



KOMFORT



Innenventilator mit stufenloser Regelung



Kaltluftschutz



Temperaturkompensation



Mehrere Strömungsrichtungen

ZUVERLÄSSIGKEIT



Selbstdiagnose



Notbetrieb

PRAKTISCHE FUNKTIONEN



Ein-/Aus-Kontakt



Timer



Autom. Neustart

ENERGIEFUNKTIONEN



Schlaf-funktion



Gear

OPTIONAL



Verkabelte Steuerung



Zentrale Steuerung



BMS-Anschluss



Steuerung über WLAN

GESUNDHEIT



Filter mit hoher Dichte



Kalt-Katalysator-Filter



Wi-Fi NWMX (optional)



VERKABELTE STEUERUNG KJR-120X2-TFBG-E (optional)
(Bausatz MKCX erforderlich)



FERNBEDIENUNG RG10A-D2S-BGEF (standard)



IC3-Y



MC3-Y

Technische Angaben

Kombination			35M	53M	
Kühlleistung	Nennwert (Min.÷Max.)	Btu/h	12.000 (2.600÷14.500)	17.000 (9.000÷19.000)	
	Nennwert (Min.÷Max.)	kW	3,52 (0,76÷4,25)	4,98 (2,64÷5,57)	
Heizleistung	Nennwert (Min.÷Max.)	Btu/h	13.000 (1.550÷16.000)	18.000 (7.500÷21.500)	
	Nennwert (Min.÷Max.)	kW	3,81 (0,45÷4,69)	5,28 (2,20÷6,30)	
Gesamte Leistungsaufnahme	Kühlbetrieb (Min.÷Max.)	W	1.000 (170÷1.350)	1.500 (650÷1.950)	
	Heizung (Min.÷Max.)	W	980 (150÷1.300)	1.420 (600÷1.900)	
Nennstrom	Kühlbetrieb (Min.÷Max.)	A	4,52 (1,40÷5,90)	6,70 (2,95÷8,70)	
	Heizung (Min.÷Max.)	A	4,43 (1,25÷5,95)	6,40 (2,75÷8,50)	
Saisonale ¹	Kühlbetrieb	Energieklasse	-	A++	
		Theoretische Last (PAuslegung)	kW	3,50	5,00
		SEER	-	7,30	6,70
		Energieverbrauch/Jahr	kWh/a	168	261
	Mittleres Klima	Energieklasse	-	A+	A+
		Theoretische Last (PAuslegung)	kW	2,60	4,00
		SCOP	-	4,00	4,00
		Energieverbrauch/Jahr	kWh/a	910	1.414
	Heißes Klima	Energieklasse	-	A+++	A++
		SCOP	-	5,50	5,00
Nenneffizienz ²	EER	-	3,52	3,32	
	COP	-	3,89	3,72	

Inneneinheit			IC3-Y	35M	53M
Artikelnummer	Anlage	L x P x A	mm	89472266	89472269
Abmessungen	Verpackung (Gerät)	L x P x A	mm	794x206x621	794x206x621
	Gerät / Verpackung		kg	865x280x719	865x280x719
Luftfilter	Typ			14,9/18,8	14,9/18,8
Luftdurchfluss		Hi/Mid/Lo	m ³ /h	650/580/490	780/690/600
Schallleistungspegel		Hi	dB(A)	54	55
Schalldruckpegel		Hi/Mid/Lo	dB(A)	37/34/27	41/38/32
Steuersysteme	Infrarot- Fernbedienung				RG10A-D2S-BGEF
	Einstellbare Temperatur		°C	16÷30	
Versorgung	Spannung/Frequenz/Phasen		V/Hz/n°	230 / 50 / 1	

¹ SEER- und SCOP-Daten, zugehörige Energieklassen und Jahresenergieverbrauch erfüllen die Anforderungen der DIN EN 14825.

² Die EER/COP-Werte sind nur für die zum Zeitpunkt der Erstellung dieses Dokuments geltenden steuerlichen Vergünstigungen angegeben.

R/W = Herausnehmbar/Waschbar

Prüfbedingungen:

gemäß Normen DIN EN 14511 / DIN EN 12102

Kühlbetrieb: Innenlufttemperatur 27 °C DB/19 °C WB; Außenlufttemperatur 35 °C DB/24 °C WB

Heizbetrieb: Innenlufttemperatur 20 °C DB/15 °C WB; Außenlufttemperatur 7 °C DB/6 °C WB.

Die Daten wurden gemäß der delegierten EU-Verordnung 626/2011 deklariert.

Außeneinheit			MC3-Y	35M	53M
Artikelnummer				89092252	89112214
Abmessungen	Anlage	L x P x A	mm	765x303x556	805x330x555
	Verpackung	L x P x A	mm	887x337x611	915x370x616
Gewicht	Gerät / Verpackung		kg	26,6/29,0	32,5/35,2
Schallleistungspegel		Nennwert	dB(A)	62	65
Schalldruckpegel		Nennwert	dB(A)	54	56
Betriebsbereich	Kühlbetrieb	Raumtemp	°C	16÷32	
		Außentemp	°CBS	-15÷50	
	Heizung	Raumtemp	°C	0÷30	
		Außentemp	°CBU	-15÷24	
Kältemittel	Art/GWP		-	R-32 / 676	
Versorgung	Spannung/Frequenz/Phasen		V/Hz/n°	230 / 50 / 1	

Anschlüsse und Kältemittelleitungen

Kombination			35M	53M
Max. äquivalente Länge		m	25	30
Max. Höhenunterschied ODU / IDU		m	±10	±20
Vorbefüllung mit Kältemittel		kg / m	0,72 / 5	1,15 / 5
Außendurchmesser	Flüssigkeit	mm / inch	Φ6,35 - 1/4"	Φ6,35 - 1/4"
	Gas	mm / inch	Φ9,52 - 3/8"	Φ12,7 - 1/2"

elektrische Anschlüsse

Kombination			35M	53M
ODU	Versorgung	V/Hz/n°	230 / 50 / 1	230 / 50 / 1
		Kabelanzahl	2 + G	2 + G
IDU	Versorgung	V/Hz/n°	230 / 50 / 1	230 / 50 / 1
		Kabelanzahl	2 + G	2 + G
	Signal	Kabelanzahl	1	1

Zubehör

Standard	RG10A-D2S-BGEF	IR-Fernbedienung für Inneneinheiten der Serie CRISTALLO 2 / EZCool / BOX 2 / CONSOLE 3 / DUCT 2 / C&F 2
Optionales	NWMX	WLAN-Bausatz für Inneneinheiten
	MKCX	Multifunktionsplatine für ferngesteuertes EIN-/AUSSCHALTEN, Alarm und XYE-Anschluss (für die verkabelte Steuerung der einzelnen Einheit, die verkabelte zentrale Steuerung, individuelle Daten sind für den Datenwandler und das BMS Gateway erforderlich) <i>EIN-AUS/Alarm/XYE/WLAN-Anschluss können gleichzeitig genutzt werden</i>
Steuersysteme		(siehe zugehörigen Abschnitt)

CEILING & FLOOR 2 53M ÷ 160M



KOMFORT



Stufenlose Geschwindigkeitsregulierung



Super leise



Kaltluftschutz



Mehrere Strömungsrichtungen



Temperaturkompensation



Selbstdiagnose



Notbetrieb



Abtauautomatik



Umkehrung der Ventilatorrotation

PRAKTISCHE FUNKTIONEN



Ein-/Aus-Kontakt



Anschluss für externen Alarm



Autom. Neustart

ENERGIEFUNKTIONEN



Schlaf-funktion



Gear



Frischluftanschluss



i-Clean

OPTIONAL



Verkabelte Steuerung



Zentrale Steuerung



BMS-Anschluss



Steuerung über WLAN



Wi-Fi
WF-60A1-C
(optional)



VERKABELTE
STEUERUNG
KJR-120X2-TFBG-E
(optional)



FERNBEDIENUNG
RG10A-D2S-BGEF
(standard)



IF3-XY



MC3-Y

Technische Angaben

Kombination			53M	70M	105M	105T	140T	160T	
Kühlleistung	Nennwert (Min.=Max.)	Btu/h	18.000 (9.250÷20.000)	24.000 (11.000÷26.500)	36.000 (9.300÷39.000)	36.000 (9.300÷40.200)	48.000 (12.000÷52.000)	54.000 (14.000÷57.000)	
	Nennwert (Min.=Max.)	kW	5,28 (2,71÷5,86)	7,03 (3,22÷7,77)	10,6 (2,73÷11,4)	10,6 (2,73÷11,8)	14,1 (3,52÷15,2)	15,8 (4,10÷16,7)	
Heizleistung	Nennwert (Min.=Max.)	Btu/h	19.000 (8.300÷21.500)	26.000 (9.300÷28.300)	40.000 (9.600÷43.600)	40.000 (9.500÷43.600)	55.000 (14.000÷58.000)	62.000 (15.000÷67.000)	
	Nennwert (Min.=Max.)	kW	5,57 (2,42÷6,30)	7,62 (2,72÷8,29)	11,7 (2,78÷12,8)	11,7 (2,81÷12,8)	16,1 (4,10÷17,0)	18,2 (4,40÷19,6)	
Gesamte Leistungsaufnahme	Kühlbetrieb	Nennwert (Min.=Max.)	W	1.450 (670÷2.030)	2.300 (747÷2.930)	3.900 (900÷4.250)	4.000 (890÷4.300)	5.000 (900÷5.950)	5.650 (1.100÷6.650)
	Heizung	Nennwert (Min.=Max.)	W	1.500 (540÷1.640)	2.050 (650÷2.850)	3.350 (800÷3.950)	3.350 (780÷3.950)	5.100 (1.000÷6.050)	6.050 (1.050÷7.100)
Leistungs-Aufnehmer Nennstrom	Kühlbetrieb	Nennwert (Min.=Max.)	A	6,00 (3,20÷9,00)	10,5 (3,90÷13,1)	17,0 (4,20÷19,0)	6,30 (1,40÷6,80)	8,80 (1,90÷10,3)	9,70 (3,20÷11,5)
	Heizung	Nennwert (Min.=Max.)	A	6,60 (2,70÷7,30)	9,50 (3,50÷12,7)	15,0 (3,5~17,5)	5,40 (1,30÷6,20)	8,90 (2,10÷10,5)	10,5 (2,20÷12,0)
Saisonale ¹	Kühlbetrieb	Energieklasse	-	A++	A++	A++	A++	A++	A++
		Theoretische Last (PAuslegung)	kW	5,30	7,00	10,5	10,5	14,0	15,5
		SEER	-	6,10	6,10	6,10	6,10	6,10	6,10
		Energieverbrauch/Jahr	kWh/a	305	413	592	574	809	890
		Energieklasse	-	A+	A+	A+	A+	A+	A+
		Theoretische Last (PAuslegung)	kW	4,00	5,40	8,60	8,60	11,2	11,9
	Heizbetrieb Mittleres Klima	SCOP	-	4,00	4,00	4,00	4,00	4,00	4,00
		Energieverbrauch/Jahr	kWh/a	1.400	1.925	3.010	2.937	4.079	4.150
	Heizbetrieb Heißes Klima	Energieklasse	-	A+++	A+++	A+++	A+++	A+++	A+++
		SCOP	-	5,10	5,10	5,10	5,10	5,10	5,10
Nenneffizienz ²	EER	-	3,64	3,30	3,25	3,31	2,81	2,75	
	COP	-	3,71	3,72	3,80	3,87	3,16	3,00	

Inneneinheit			IF3-XY	53M	70M	105M	105M	140M	160M
Artikelnummer	Anlage	L x P x A	mm	89092229	89092237	89102266	89102266	89092259	89122228
Abmessungen	Verpackung (Gerät)	L x P x A	mm	1068x675x235	1068x675x235	1650x675x235	1650x675x235	1650x675x235	1650x675x235
	Gerät / Verpackung		kg	1145x755x318	1145x755x318	1725x755x318	1725x755x318	1725x755x318	1725x755x318
Gewicht	Gerät / Verpackung		kg	28,0/33,3	28,0/33,1	41,5/48,0	41,5/48,0	41,7/48,5	42,3/49,2
Luftfilter	Typ		-						
Luftdurchfluss		Hi/Mid/Lo	m³/h	958/839/723	1192/1023/853	1955/1728/1504	1955/1728/1504	2100/1850/1600	2200/1950/1650
Schallleistungspegel		Hi	dB(A)	59	55	65	65	67	67
Schalldruckpegel		Hi/Mid/Lo	dB(A)	44/41/37	51/47/43	51/48/45	52/48/45	53/50/46	55/52/48
Steuersysteme	Infrarot- Fernbedienung		-						
	Einstellbare Temperatur		°C						
Versorgung	Spannung/Frequenz/Phasen		V/Hz/n°						

¹ SEER- und SCOP-Daten, zugehörige Energieklassen und Jahresenergieverbrauch erfüllen die Anforderungen der DIN EN 14825.

² Die EER/COP-Werte sind nur für die zum Zeitpunkt der Erstellung dieses Dokuments geltenden steuerlichen Vergünstigungen angegeben.
R/W = Herausnehmbar/Waschbar

Prüfbedingungen:
gemäß Normen DIN EN 14511 / DIN EN 12102
Kühlbetrieb: Innenlufttemperatur 27 °C DB/19 °C WB; Außenlufttemperatur 35 °C DB/24 °C WB
Heizbetrieb: Innenlufttemperatur 20 °C DB/15 °C WB; Außenlufttemperatur 7 °C DB/6 °C WB.

Außeneinheit			MC3-Y	53M	70M	105M	105T	140T	160T
Artikelnummer				89112214	89092257	89092274	89122200	88072255	89102239
Abmessungen	Anlage	L x P x A	mm	805x330x555	890x342x674	946x410x810	946x410x810	952x415x1333	952x415x1333
	Verpackung	L x P x A	mm	915x370x616	995x398x741	1090x500x885	1090x500x885	1095x495x1480	1095x495x1480
Gewicht	Gerät / Verpackung		kg	32,5/35,2	43,9/46,9	66,9/71,5	80,5/85,0	103,7/118,3	107,0/121,2
Schallleistungspegel		Nennwert	dB(A)	65	69	70	70	74	75
Schalldruckpegel		Nennwert	dB(A)	56	60	63	63	64	64
Betriebsbereich	Kühlbetrieb	Raumtemp	°C				16÷32		
		Außentemp	°CBS				-15÷50		
	Heizung	Raumtemp	°C				0÷30		
		Außentemp	°CBU				-15÷24		
Kältemittel	Art/GWP					R-32 / 676			
Versorgung	Spannung/Frequenz/Phasen		V/Hz/n°		230 / 50 / 1			400 / 50 / 3 + N	

Anschlüsse und Kältemittelleitungen

Kombination			53M	70M	105M	105T	140T	160T
Max. äquivalente Länge		m	30	50	75	75	75	75
Max. Höhenunterschied ODU / IDU		m	±20	±25	±30	±30	±30	±30
Vorbefüllung mit Kältemittel		kg / m	1,15 / 5	1,5 / 5	2,4 / 5	2,4 / 5	2,9 / 5	3,0 / 5
Außendurchmesser	Flüssigkeit	mm / inch	Φ6,35 - 1/4"	Φ9,52 - 3/8"	Φ9,52 - 3/8"	Φ9,52 - 3/8"	Φ9,52 - 3/8"	Φ9,52 - 3/8"
	Gas	mm / inch	Φ12,7 - 1/2"	Φ15,9 - 5/8"	Φ15,9 - 5/8"	Φ15,9 - 5/8"	Φ15,9 - 5/8"	Φ15,9 - 5/8"

elektrische Anschlüsse

Kombination			53M	70M	105M	105T	140T	160T
ODU	Versorgung	V/Hz/n°	230 / 50 / 1	230 / 50 / 1	230 / 50 / 1	400 / 50 / 3	400 / 50 / 3	400 / 50 / 3
		Kabelanzahl	2 + G	2 + G	2 + G	4 + G	4 + G	4 + G
IDU	Versorgung	V/Hz/n°	230 / 50 / 1	230 / 50 / 1	230 / 50 / 1	230 / 50 / 1	230 / 50 / 1	230 / 50 / 1
		Kabelanzahl	2 + G	2 + G	2 + G	2 + G	2 + G	2 + G
	Signal	Kabelanzahl	1	1	1	1	1	1

Zubehör

Standard	RG10A-D2S-BGEF	IR-Fernbedienung für Inneneinheiten der Serie CRISTALLO 2 / EZCool / BOX 2 / CONSOLE 3 / DUCT 2 / C&F 2
Optionales	WF-60A1-C	Smart-Port-Bausatz zur Steuerung von nicht an der Wand montierten Innengeräten über WLAN (enthält Adapter und USB-Stick).
Steuersysteme		(siehe zugehörigen Abschnitt)

ZUBEHÖR und STEUERSYSTEME

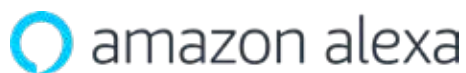


Eine noch intelligentere Leitung dank der Sprachsteuerung

Modelle zur Wandmontage sind jetzt mit einer neuen Möglichkeit zur intelligenten Verwaltung kompatibel: Sprachsteuerung. Installieren Sie einfach die NetHome Plus-Fähigkeit in den Sprachassistenten von Amazon Alexa oder Google Assistant, um die Klimaanlage einzuschalten und einzustellen.

Wenn Sie mehr als eine Inneneinheit haben, öffnen Sie die NetHome Plus App von Ihrem Smartphone aus und benennen Sie sie nach Belieben um (z. B. Küchenklimaanlage): Sie können sie alle über den Namen steuern.

Probieren Sie diese Funktionen aus:



- Alexa, schalten Sie die Klimaanlage im Wohnzimmer ein.
- Alexa, stellen Sie die Klimaanlage in der Küche auf Kühlen
- Alexa, stellen Sie die Klimaanlage des Wohnzimmers auf Entfeuchtung
- Alexa, stellen Sie die Klimaanlage auf 26 Grad ein.
- Alexa, stellen Sie die Klimaanlage des Wohnzimmers auf niedrige Geschwindigkeit

Probieren Sie diese Funktionen aus:



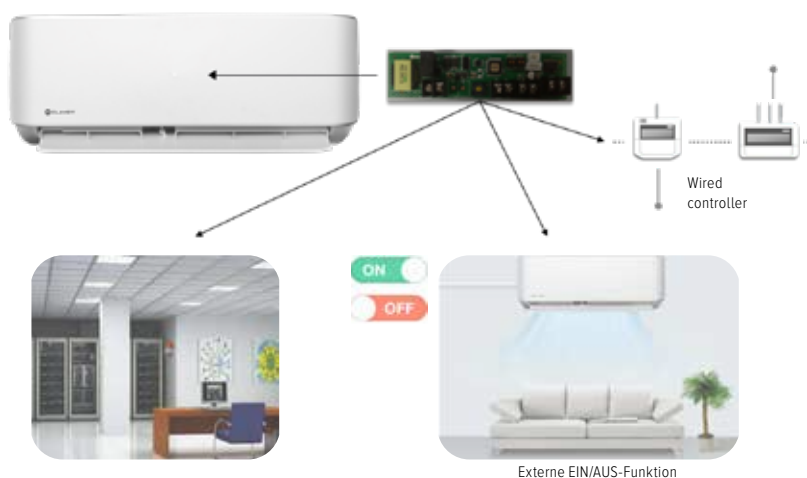
- OK Google, schalten Sie die Klimaanlage im Wohnzimmer ein.
- OK Google, stellen Sie die Klimaanlage in der Küche auf Kühlen
- OK Google, stellen Sie die Klimaanlage des Wohnzimmers auf Entfeuchtung
- OK Google, stellen Sie die Klimaanlage auf 26 Grad ein.
- OK Google, stellen Sie die Klimaanlage des Wohnzimmers auf niedrige Geschwindigkeit

ZUBEHÖR und STEUERSYSTEME

Multifunktion-Bausatz

Die Multifunktion-Bausätze bieten verschiedenen Möglichkeiten für die Steuerung der SPLIT-Systeme. Vor allem stellen sie einen XYE-Anschluss zur Verfügung, der für den Anschluss von Folgendem erforderlich ist:

- ▶ Verkabelte Steuerung für die einzelnen Einheiten (KRJ-120X1-TFBG-E / KRJ-120X2-TFBG-E)
- ▶ Verkabelte Zentralisierungsmodul (CCM30-B / CCM-180A/WS / CCM-270A/WS)
- ▶ Datenübertragung mit den Protokollen Modbus, LonWorks, BACnet und BACnet (IMMP-BAC(A), CCM18A, CCM18ANU, CCM-18A/N(A)).



	EXTERNE EIN/AUS-FUNKTION	EXTERNER ALARM	XYE-ANSCHLUSS (DATENÜBERTRAGUNG)	GLEICHZEITIGE STEUERUNG ÜBER WLAN
MBLCX (STELVIO)	●	●	●	●
MKSS2X (CRISTALLO 2)	●	●	●	●
MKSSX (CRISTALLO)	●	●	●	
MKCX (CONSOLE 3)	●	●	●	●

Hinweis:

- = es können alle Funktionen gleichzeitig genutzt werden
- = es muss ausgewählt werden, welche Funktion verwendet werden soll

ZUBEHÖR und STEUERSYSTEME

Individuelle Steuersysteme

RG10A-D2S-BGEF

- ▶ Standard-Fernbedienung CRISTALLO 2 / EZCool / BOX 2 / CONSOLE 3 / DUCT 2 / C&F 2-Einheiten mit speziellen Eigenschaften:
- ▶ EIN/AUS - Betriebsmodus - Temperatureinstellung - Drehzahl des Ventilators - Ausrichtung der Lamellen
- ▶ Timer: Einstellung eines Countdowns zum Ein- und Ausschalten des Klimageräts
- ▶ Follow Me: Regulierung des Klimageräts anhand der vom Fühler in der Fernbedienung gemessenen Temperatur
- ▶ Nicht stören (LED): Deaktivierung der Displaybeleuchtung und der Signaltöne des Klimageräts
- ▶ Selbst-Reinigung (Self-cleaning): Durchführung eines Reinigungszyklus für das Register des Klimageräts
- ▶ Turbo: Schnelle Klimatisierung des Raums
- ▶ Steuerung der Funktion „Konstante Luftmenge“ für kanalisierbare Inneneinheiten
- ▶ Einstellung der Ventilator Drehzahl in 1 %-Schritten
- ▶ Breeze away-Funktion (nur bei bestimmten Modellen)
- ▶ ECO funktion/ Gear



RG10A4-D-BGEF

Mit der Standard-Fernbedienung für CRISTALLO Inneneinheiten können alle Basisfunktionen genutzt werden:

- ▶ EIN/AUS - Betriebsmodus - Temperatureinstellung - Drehzahl des Ventilators - Ausrichtung der Lamellen
- ▶ Timer: Einstellung eines Countdowns zum Ein- und Ausschalten des Klimageräts
- ▶ Follow Me: Regulierung des Klimageräts anhand der vom Fühler in der Fernbedienung gemessenen Temperatur
- ▶ Selbst-Reinigung (Self-cleaning): Durchführung eines Reinigungszyklus für das Register des Klimageräts
- ▶ Turbo: Schnelle Klimatisierung des Raums



RG10P1-G2HS-BGEF

Standard-Fernbedienung für die STELVIO-Einheiten mit speziellen Eigenschaften:

- ▶ Temperatureinstellung mit einer Genauigkeit von bis zu 0,5 °C
- ▶ Einstellung der Ventilator Drehzahl in 1 %-Schritten
- ▶ Aktivierung bzw. Deaktivierung der Funktionen in Kombination mit dem Sensor „Intelligent Eye“
- ▶ Luftfeuchtigkeit kann in Intervallen von $\pm 5\%$
- ▶ ECO funktion/ Gear



KJR-120X1-TFBG-E / KJR-120X2-TFBG-E

Einseitig verdrahtete Steuerung mit Anzeige, und speziellen Eigenschaften:

- ▶ Anzeige der gemessenen Raumtemperatur
- ▶ Anzeige der Uhrzeit
- ▶ Steuerung der Funktion „Konstante Luftmenge“ für kanalisierbare Inneneinheiten
- ▶ Wochen-Timer (bis zu 8 Einstellungen/Tag ON/OFF, Modus - Temperatur - Lüftung)
- ▶ Einstellbare Sollwertbegrenzung
- ▶ Moduswechselsperre
- ▶ Integrierter Fernbedienungsempfänger
- ▶ Steuerung einzelner Finnen bei Kasteneinheiten



Kit Wi-Fi

Mit dem WLAN-Bausatz und der APP, die sowohl für iOS als auch für Android verfügbar ist, kann der Betrieb der Klimageräte in jeder Situation gesteuert werden: Mit der Fernsteuerung oder direkt von einem Smartphone aus. Die APP bietet zudem noch mehr Funktionen und ist leicht zu bedienen.

Hinweis: Der Bausatz wird für STELVIO, CRISTALLO 2 und CRISTALLO serienmäßig mitgeliefert.



Hinweis: Zum Anschluss von WLAN an nicht wandmontierte IDU.

Das WLAN-Kit ist eine Option für Console-Geräte (nur CONSOLE 3 USB), kanalisierte Geräte (DUCT 2), Kassettengeräte (BOX 2) und Decken- und Bodengeräte (CEILING&FLOOR 2) über entsprechende Adapter:



WF-60A1-C

KFR-120Q-EDFJB-B

Wenn das Zubehör WF-60A1-C angeschlossen ist, kann der Kommunikationsanschluss XYE nicht verwendet werden (der externe EIN/AUS-Anschluss bleibt dagegen erhalten). Die Standard-Drahtsteuerung kann regelmäßig verwendet werden, indem sie durch die Tür im Zubehör WF-60A1-C an die Maschine angeschlossen wird.



SCHLAFFUNKTION

Stromsparen durch die Einstellung eines speziellen Temperaturprofils für die Nacht



AUTO-CHECK

Kontrolle des Betriebsstatus des Klimagerätes. Anzeige der Fehlercodes.

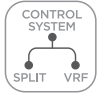


WOCHEN-TIMER

Einstellung der für die Woche programmierten Ein- und Ausschaltungen



ZUBEHÖR und STEUERSYSTEME



Steuersysteme für Gerätegruppen (SPLIT / VRF)

Mit den Steuersystemen für Gerätegruppen können die Inneneinheiten SPLIT und VRF vernetzt werden, auch wenn sie zu unterschiedlichen Systemen gehören.

Hinweis: Für die Serie VRF sind weitere Funktionen verfügbar.

KJR-150A

Wenn Gruppen von Inneneinheiten gemeinsam gesteuert werden, können die Basisfunktionen von bis zu 16 Inneneinheiten eingestellt werden:

- ▶ EIN/AUS
- ▶ Betriebsmodus
- ▶ Temperatureinstellung
- ▶ Automatisches Schwingen der Lamellen
- ▶ Ventilatorgeschwindigkeit

Nur bei VRF:

- ▶ Timer

Hinweis: Die einzelnen Steuerelemente können dennoch normal zum Bedienen der einzelnen Einheiten verwendet werden.



Hinweis: Das Zubehör funktioniert in Kombination mit einer der Standard-Fernbedienungen der IDU. Die Fernbedienung muss separat gewählt werden. Es ist nicht möglich, das Zubehör mit einer kabelgebundenen Steuerung zu verwalten.

CCM09 *(solange der Vorrat reicht)*

Steuerung von einer Gruppe (max. 64) oder einzelnen Geräten von:

- ▶ EIN/AUS - Betriebsmodus - Temperatureinstellung - Drehzahl des Ventilators - automatisch
- ▶ Steuerung eines bzw. aller Geräte

Nur bei VRF:

- ▶ Überprüfung auf Gerätefehler
- ▶ Tages-Timer für das Ein- und Ausschalten
- ▶ Sperre der einzelnen Steuerfunktionen
- ▶ Anzeige der Betriebsparameter
- ▶ Anzeige der Alarme
- ▶ Wochen-Timer

Hinweis: Die einzelnen Steuerelemente können dennoch normal zum Bedienen der einzelnen Einheiten verwendet werden.



CCM30-B

Steuerung von einer Gruppe (max. 64) oder einzelnen Geräten über einen Touchscreen von:

- ▶ EIN/AUS - Betriebsmodus - Temperatureinstellung - Drehzahl des Ventilators - automatisch
- ▶ Steuerung eines bzw. aller Geräte

Nur bei VRF:

- ▶ Überprüfung auf Gerätefehler
- ▶ Tages-Timer für das Ein- und Ausschalten
- ▶ Erinnerungsfunktion für die Reinigung der Filter der einzelnen Geräte
- ▶ Sperre der einzelnen Steuerfunktionen
- ▶ Anzeige der Betriebsparameter
- ▶ Anzeige der Alarme
- ▶ Erinnerung für die Filterreinigung

Hinweis: Die einzelnen Steuerelemente können dennoch normal zum Bedienen der einzelnen Einheiten verwendet werden.



ZUBEHÖR und STEUERSYSTEME



CCM-180A/WS

Gruppensteuerung (max. 64) oder Einzelgeräte mit 6,2"-Touchscreen-Display, ermöglicht Ihnen die Verwaltung:

- ▶ EIN/AUS - Betriebsmodus - Temperatureinstellung - Drehzahl des Ventilators - automatisch
- ▶ Steuerung eines bzw. aller Geräte
- ▶ Tages-/Wochen-/Jahresschaltprogramm (EIN/AUS - Betriebsart - eingestellte Temperatur - Ventilatorgeschwindigkeit - automatisches Schwingen der Lamellen)

Hinweis: nicht kompatibel mit gemischten SPLIT / VRF-Systemen.



Nur bei VRF:

- ▶ Erweiterte Energieverwaltungseinstellungen
- ▶ Überprüfung auf Gerätefehler
- ▶ Sperre der einzelnen Steuerfunktionen
- ▶ Anzeige der Betriebsparameter
- ▶ Anzeige der Alarme

Hinweis: Die einzelnen Steuerelemente können dennoch normal zum Bedienen der einzelnen Einheiten verwendet werden.

CCM-270A/WS

Gruppensteuerung (max. 384) oder Einzelgeräte mit 10,1"-Touchscreen-Display, ermöglicht Ihnen die Verwaltung:

- ▶ EIN/AUS - Betriebsmodus - Temperatureinstellung - Drehzahl des Ventilators - automatisch
- ▶ Steuerung eines bzw. aller Geräte
- ▶ Tages-/Wochen-/Jahresschaltprogramm (EIN/AUS - Betriebsart - eingestellte Temperatur - Ventilatorgeschwindigkeit - automatisches Schwingen der Lamellen)
- ▶ Visualisierung von Gebäudeplänen
- ▶ Über LAN anschließbar
- ▶ Ideal für die Verwaltung von gemischten SPLIT / VRF-Systemen



Nur bei VRF:

- ▶ Erweiterte Energieverwaltungseinstellungen
- ▶ Überprüfung auf Gerätefehler
- ▶ Sperre der einzelnen Steuerfunktionen
- ▶ Anzeige der Betriebsparameter
- ▶ Anzeige der Alarme

Hinweis: Die einzelnen Steuerelemente können dennoch normal zum Bedienen der einzelnen Einheiten verwendet werden.

Kommunikation mit BMS-Steuersystemen (SPLIT / VRF)





Die SPLIT-Systeme können mit den modernsten Wohnungs- und Gebäude-Automatisierungstechniken gesteuert werden. Mit Steuerlogiken für die Automatisierung können sie mit allen anderen Anlagen eines Gebäudes (Beleuchtung, Sicherheitssystemen, Elektrogeräten etc.) koordiniert werden, wodurch wiederum der Stromverbrauch optimiert werden kann. Unterstützte Protokolle und deren Eigenschaften:

Protokoll	Modbus			LonWorks
	CCM18ANU	CCM18A	CCM-18A/N(A)	LonGW64
Kompatibel mit VRF / SPLIT	●	●	●	●
Max. anschließbare Geräte	16	64	64	32
Steuerung der Basisfunktionen (EIN/AUS - Betriebsmodus - Drehzahl der Ventilatoren)	●	●	●	●
Ablesen der Geräteparameter	●	●	●	●

ZUBEHÖR

TYP	FORM	MODELL	Art.-Nr.	Beschreibung	Kompatible Serien
Multifunktions-Bausatz		MBLCX	87022242	Multifunktionsplatine für ferngesteuertes EIN-/AUSSCHALTEN, Alarm und XYE-Anschluss (für die verkabelte Steuerung der einzelnen Einheit, die verkabelte zentrale Steuerung, individuelle Daten sind für den Datenwandler und das BMS Gateway erforderlich) EIN-AUS/Alarm/XYE/WLAN-Anschluss können gleichzeitig genutzt werden	STELVIO IH2-Y
		<i>PREVIEW</i> MKSS2X	89702342	Multifunktionsplatine für ferngesteuertes EIN-/AUSSCHALTEN und XYE-Anschluss (für die verkabelte Steuerung der einzelnen Einheit, die verkabelte zentrale Steuerung, individuelle Daten sind für den Datenwandler und das BMS Gateway erforderlich) EIN-AUS/Alarm/XYE/WLAN-Anschluss können gleichzeitig genutzt werden	CRISTALLO 2 IMA1-Y 27M+53M
		<i>PREVIEW</i> MKSS2X	90722306	Multifunktionsplatine für ferngesteuertes EIN-/AUSSCHALTEN und XYE-Anschluss (für die verkabelte Steuerung der einzelnen Einheit, die verkabelte zentrale Steuerung, individuelle Daten sind für den Datenwandler und das BMS Gateway erforderlich) EIN-AUS/Alarm/XYE/WLAN-Anschluss können gleichzeitig genutzt werden	CRISTALLO 2 IMA1-Y 70M
		MKSSX	87032221	Multifunktionsplatine für ferngesteuertes EIN-/AUSSCHALTEN, und XYE-Anschluss (für die verkabelte Steuerung der einzelnen Einheit, die verkabelte zentrale Steuerung, individuelle Daten sind für den Datenwandler und das BMS Gateway erforderlich) Es kann jeweils nur eine der Funktionen EIN-AUS/Alarm/XYE/WLAN verwendet werden	CRISTALLO IM2-XY
		MKCX	90252203	Multifunktionsplatine für ferngesteuertes EIN-/AUSSCHALTEN und XYE-Anschluss (für die verkabelte Steuerung der einzelnen Einheit, die verkabelte zentrale Steuerung, individuelle Daten sind für den Datenwandler und das BMS Gateway erforderlich)	CONSOLE 3 IC3-Y
Kit Wi-Fi		NWMX	89142201	WLAN-Kit für Inneneinheiten	Alle Serien
		WF-60A1-C	89132263	Smart-Port-Bausatz zur Steuerung von nicht an der Wand montierten Innengeräten über WLAN (enthält Adapter und USB-Stick) - Version 2022	DUCT 2 ID3-XY BOX 2 650x650 IB3-XY CEILING & FLOOR 2 IF3-XY
		KFR-120Q-EDFJB-B	89132252	Smart-Port-Bausatz zur Steuerung von nicht an der Wand montierten Innengeräten über WLAN (enthält Adapter und USB-Stick).	BOX 2 950x951 IA3-XY
Anschluss-Bausatz für TWIN-Systeme		FQZHN-01D	87002254	Satz Y-Rohrabzweige für LCAC TWIN-Systeme	Systeme TWIN

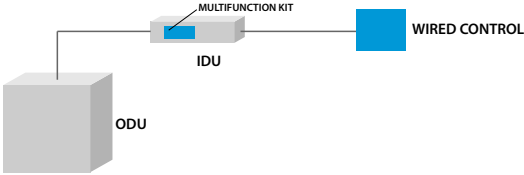
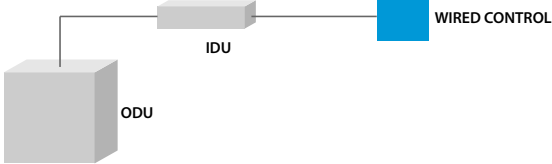
STEUERSYSTEME

TYP	FORM	MODELL	Art.-Nr.	Beschreibung	Kompatible Serien
Infrarot-Fernbedienung		RG10P1-G2HS-BGEF -		IR-Fernbedienung für Inneneinheiten der Serie STELVIO des Sortiments 2024	STELVIO: IH2-Y
		RG10A4-D-BGEF -		IR-Fernbedienung für Inneneinheiten des Sortiments 2024	CRISTALLO: IM2-XY
		RG10A-D2S-BGEF -		IR-Fernbedienung für Inneneinheiten des Sortiments 2024	CRISTALLO 2: IMA1-Y EZCool: ILA1-Y DUCT 2: ID3-XY BOX 2: IB3-XY CONSOLE 3: IC3-Y CEILING & FLOOR 2: IF3-XY
Verkabelte Steuerung für ein einzelnes Gerät		KJR-120X1-TFBG-E	87022244	Bidirektionale drahtgebundene Steuerung mit Wochenplaner für wandmontierte Innengeräte	STELVIO: IH2-Y CRISTALLO: IM2-XY
		KJR-120X2-TFBG-E	87032231	Bidirektionale drahtgebundene Steuerung mit Wochenplaner für DUCT 2, BOX 2, CONSOLE 3 oder C&F 2-Innengeräte	CRISTALLO 2: IMA1-Y DUCT 2: ID3-XY BOX 2: IB3-XY / IA3-XY CONSOLE 3: IC3-Y CEILING & FLOOR 2: IF3-XY

STEUERSYSTEME

TYP	FORM	MODELL	Art.-Nr.	Beschreibung	Kompatible Serien
Zentralisierungsmodul		KJR-150A	89132262	Steuerschnittstelle für eine Gruppe von bis zu 16 Inneneinheiten <i>Die Fernbedienung muss separat gewählt werden</i>	Alle Serien mit Ausnahme von EZCool ILA1-Y
		CCM09 <i>solange der Vorrat reicht</i>	89162202	Verkabelte mit Wochentimer für bis zu 64 Inneneinheiten	
		CCM30-B	89142227	Verkabelte Zentraleinheit mit 6,2"-Touchscreen-Display mit Wochenplaner, bis zu 64 Inneneinheiten.	
		CCM-180A/WS	87012209	Verkabelte Zentraleinheit mit 10.1"-Touchscreen-Display mit Wochenplaner, LAN-Anschluss, bis zu 384 Inneneinheiten. Kompatibel für gemischte VRF + SPLIT-Systeme.	
		CCM-270A/WS	87022268	Datenwandler für eine Verwaltung mit Cloud-Dienst für bis zu 64 Inneneinheiten	
Datenkonverter		CCM-15(A)	91332282	Datenwandler für eine Verwaltung mit Cloud-Dienst für bis zu 64 Inneneinheiten	
Gateway BMS		LonGW64 <i>solange der Vorrat reicht</i>	89152293	LonWorks Gateway für bis zu 64 Inneneinheiten	
		CCM-18A/N(A)	91332281	LonWorks Gateway für bis zu 64 Inneneinheiten und 1 Außeneinheiten	
		CCM18ANU <i>solange der Vorrat reicht</i>	87022281	Modbus-Gateway für bis zu 16 Inneneinheiten	
		KNX <i>solange der Vorrat reicht</i>	89142238	KNX-Gateway für eine einzige Inneneinheit	

ZUBEHÖR UND STEUERSYSTEME

TYP	Anschlussschema	Kompatible Serien
Verkabelte Steuerung für einzelnes Gerät		<p>STELVIO IH2-Y CRISTALLO 2 IMA1-Y CRISTALLO IM2-XY CONSOLE 3 IC3-Y</p>
	<p>Erforderliches Zubehör</p> <p>Multifunktionsplatine Verkabelte Steuerung</p>	
		<p>DUCT 2 ID3-XY BOX 2 IB3-XY IA3-XY CEILING & FLOOR 2 IF3-XY</p>
<p>Erforderliches Zubehör</p> <p>Verkabelte Steuerung</p>		

ZUBEHÖR UND STEUERSYSTEME

TYP

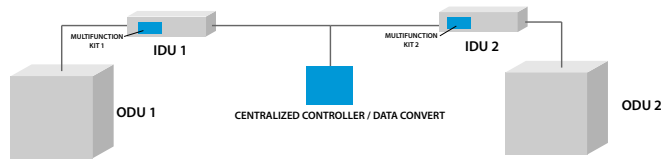
Anschlussschema

Kompatible Serien

Zentralisierungsmodul oder Verwaltung über Cloud (App oder Web-Server)

Erforderliches Zubehör

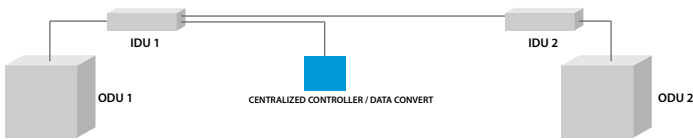
Multifunktions-Bausatz
Zentralisierungsmodul
Datenkonverter



STELVIO
IH2-Y
CRISTALLO 2
IMA1-Y
CRISTALLO
IM2-XY
CONSOLE 3
IC3-Y

Erforderliches Zubehör

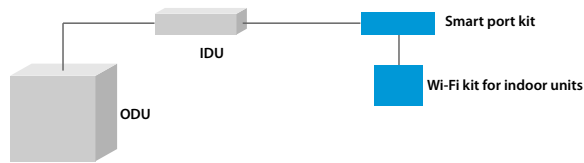
Zentralisierungsmodul
Datenkonverter



DUCT 2
ID3-XY
BOX 2
IB3-XY
IA3-XY
CEILING & FLOOR 2
IF3-XY

Erforderliches Zubehör

Smart port kit

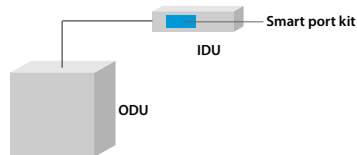


DUCT 2
ID3-XY
BOX 2 650x650
IB3-XY
CEILING & FLOOR 2
IF3-XY

Wi-Fi

Erforderliches Zubehör

Smart port kit



BOX 2
950x950
IA3-XY

ZUBEHÖR UND STEUERSYSTEME

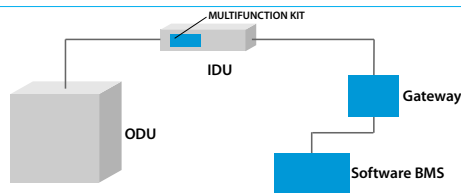
TYP

Anschlussschema

Kompatible Serien

Verkabelte
Steuerung für
einzelnes Gerät

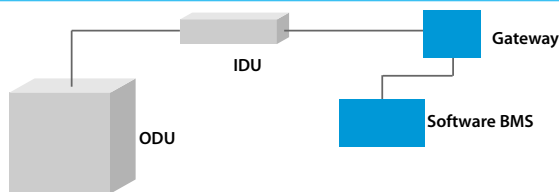
Erforderliches
Zubehör



Multifunktionsplatte
Gateway
Software BMS

STELVIO
IH2-Y
CRISTALLO 2
IMA1-Y
CRISTALLO
IM2-XY
CONSOLE 3
IC3-Y

Erforderliches
Zubehör



Gateway
Software BMS

DUCT 2
ID3-XY
BOX 2
IB3-XY
IA3-XY
CEILING & FLOOR 2
IF3-XY

KOMPATIBILITÄTSTABELLE INNEN-/AUSSENEINHEITEN

		STELVIO	SCHIARA	CRISTALLO		CRISTALLO 2
		MH2-Y	ME2-Y	MM1-Y	MM2-Y	MMA1-Y
STELVIO	IH2-Y	●	-	-	-	-
SCHIARA	IE2-Y	-	●	-	-	-
CRISTALLO	IM1-XY	-	-	●	-	-
	IM2-XY	-	-	-	●	-
CRISTALLO 2	IMA1-Y	-	-	-	-	●
ESSENTIAL	IL2-XY	-	-	-	-	-
	IL3-XY	-	-	-	-	-
EZCool	ILA1-Y	-	-	-	-	-
BOX 650x650	IB3-XY	-	-	-	-	-
BOX 950x950	IA3-XY	-	-	-	-	-
DUCT	ID3-XY	-	-	-	-	-
CONSOLE	IC3-Y	-	-	-	-	-
C&F	IF3-XY	-	-	-	-	-
STANDING	IS3-XY	-	-	-	-	-
HYDRO-M	IHM1-Y	-	-	-	-	-

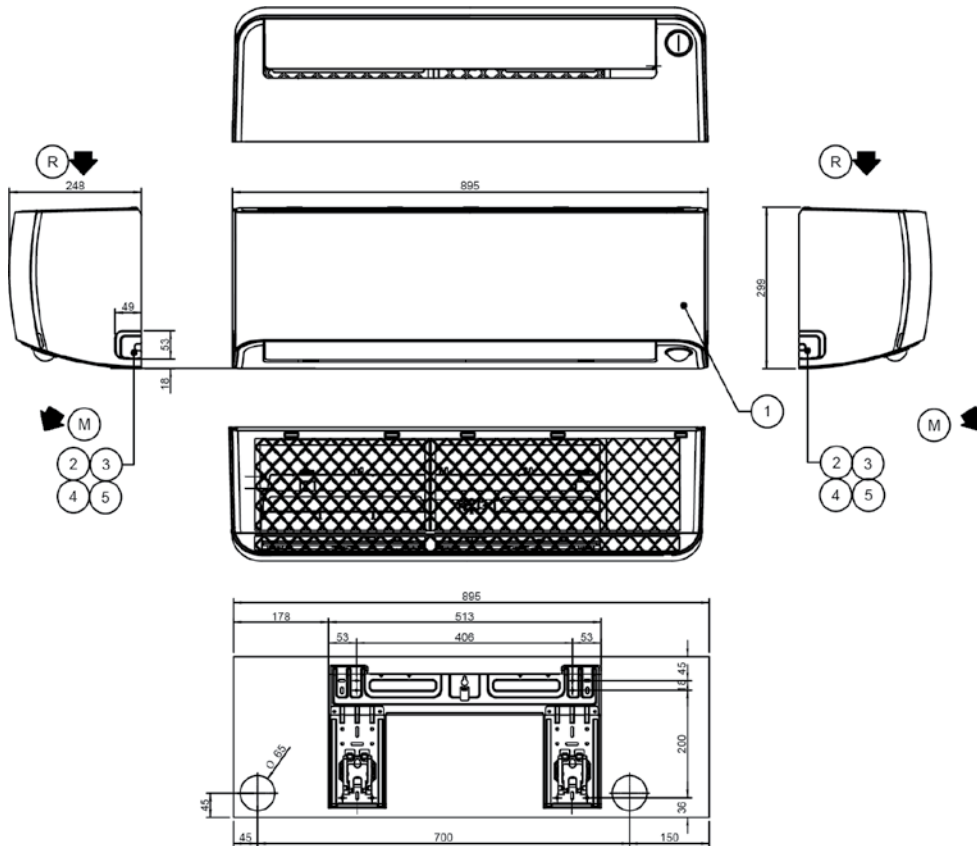
ESSENTIAL		EZCool	ODU-SM 2		ODU-SL 2
ML2-Y	ML3-Y	MLA1-Y	MU1-Y	MU2-Y	MC3-Y
-	-	-	-	-	-
-	-	-	-	●	-
-	-	-	-	-	-
-	-	-	●	●	-
-	-	-	-	●	-
●	●	-	●	●	-
●	●	-	●	●	-
-	-	●	-	●	-
-	-	-	●	●	●
-	-	-	-	-	●
-	-	-	●	● (27M-70M)	● (NO 27M)
-	-	-	-	●	●
-	-	-	●	●	●
-	-	-	-	-	●
-	-	-	-	● (105M)	-

MASSZEICHNUNGEN

SINGLESplit

STELVIO - Inneneinheit

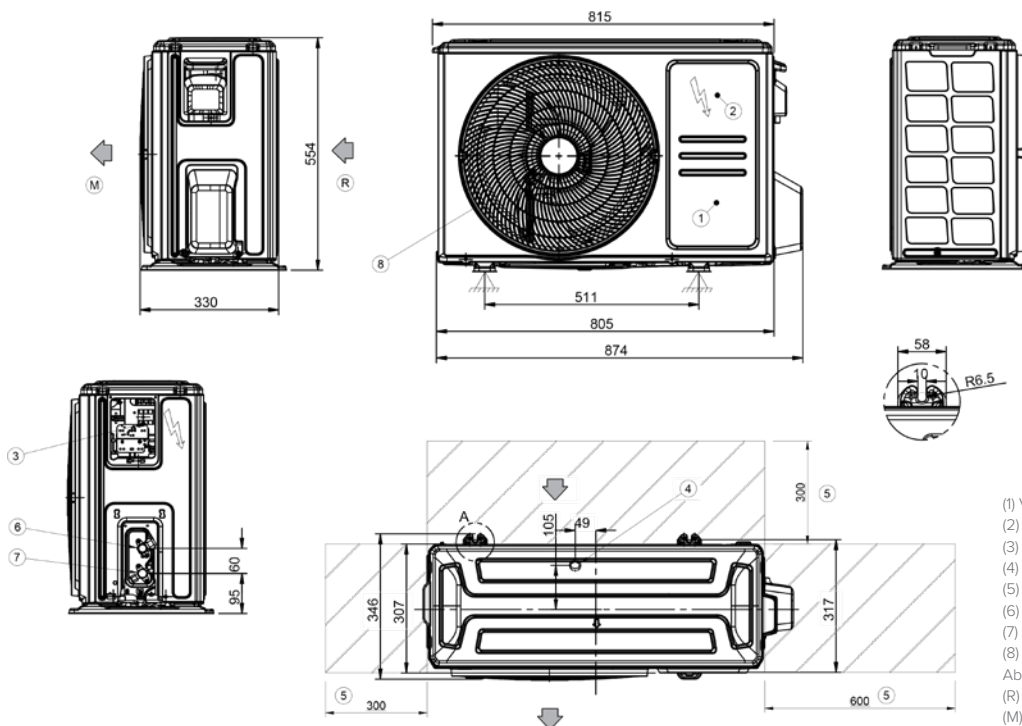
IH2-Y 27M ÷ 35M



- (1) Schaltkastenabdeckung
- (2) Flüssigkeitsleitung (Ø 6,35mm)
- (3) Gasleitung (Ø 9,52 mm)
- (4) Kondenswasserablauf (Ø 16mm)
- (5) Stromkabeleingang
- (M) Luftauslass
- (R) Lufteinlass

STELVIO - Außeneinheit

MH2-Y 27M ÷ 35M



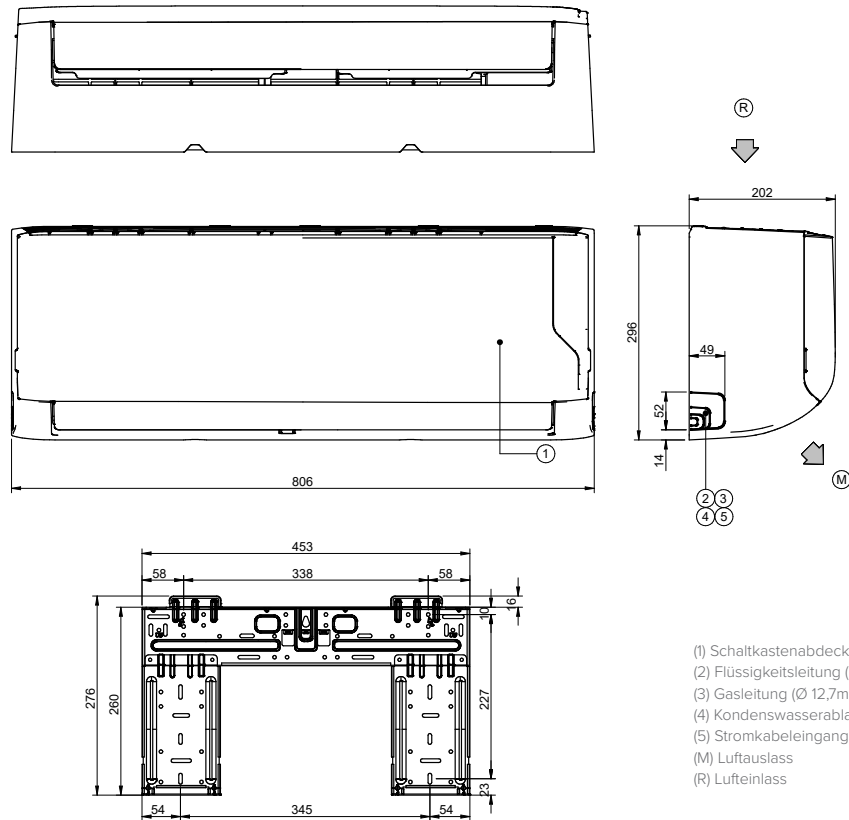
- (1) Verdichterschicht
- (2) Schalttafel
- (3) Stromkabeleingang
- (4) Kondenswasserablauf
- (5) Funktionsräume
- (6) Flüssigkeitsleitung (ø 6.35 mm)
- (7) Gasleitung (ø 9.52 mm)
- (8) Elektroventilator (Auslass-Abluft)
- (R) Lufteinlass
- (M) Luftauslass

Messeinheit: mm

MASSZEICHNUNGEN

CRISTALLO 2 - Inneneinheit

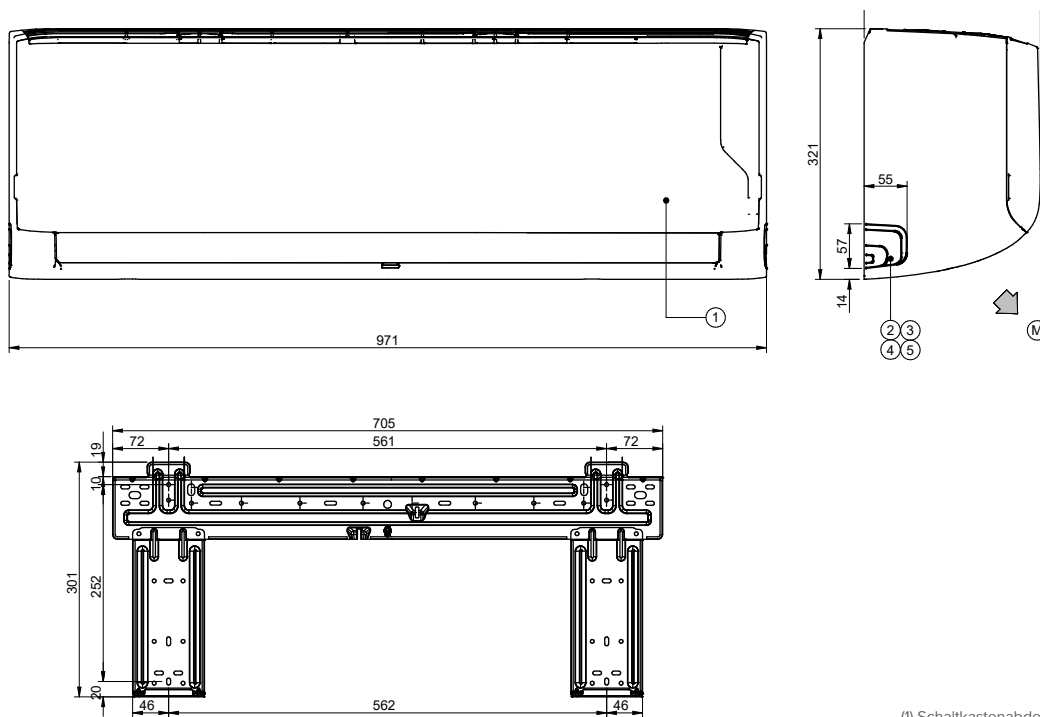
IMA1-Y 27M ÷ 35M



- (1) Schaltkastenabdeckung
- (2) Flüssigkeitsleitung (Ø 6,35mm)
- (3) Gasleitung (Ø 12,7mm)
- (4) Kondenswasserablauf (Ø 16mm)
- (5) Stromkabeleingang
- (M) Luftauslass
- (R) Lufteinlass

CRISTALLO 2 - Inneneinheit

IMA1-Y 53M



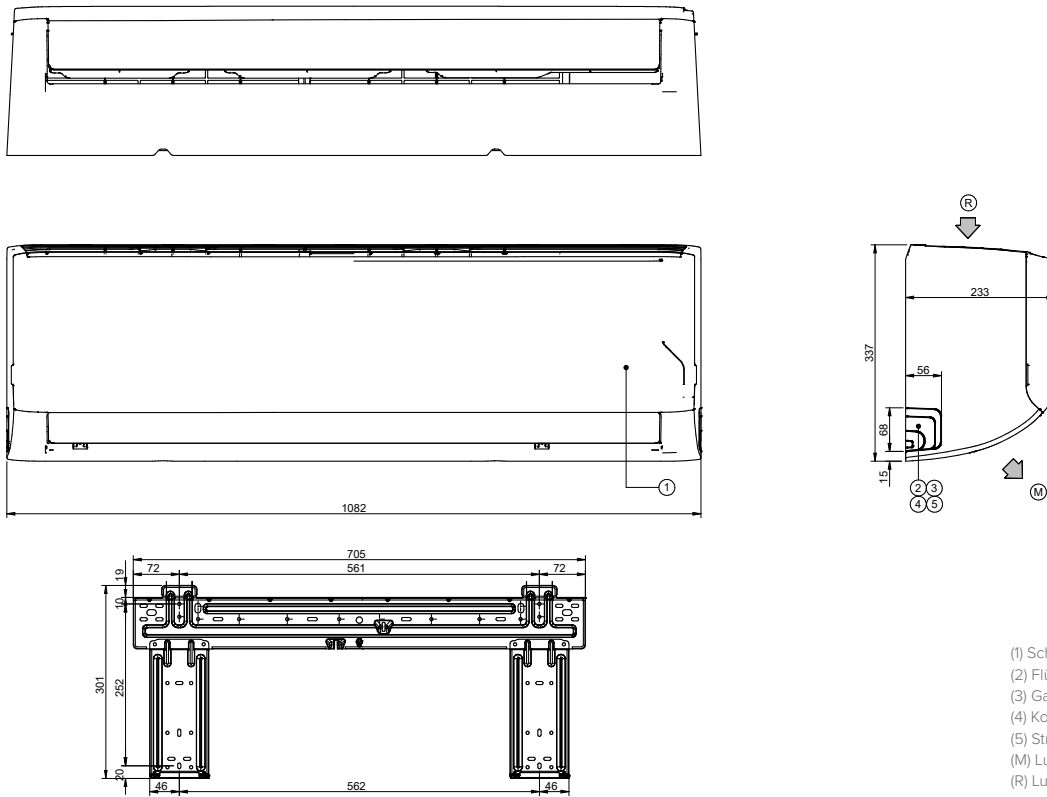
- (1) Schaltkastenabdeckung
- (2) Flüssigkeitsleitung (Ø 6,35mm)
- (3) Gasleitung (Ø 9,52 mm)
- (4) Kondenswasserablauf (Ø 16mm)
- (5) Stromkabeleingang
- (M) Luftauslass
- (R) Lufteinlass

Messeinheit: mm

MASSZEICHNUNGEN

CRISTALLO 2 - Inneneinheit

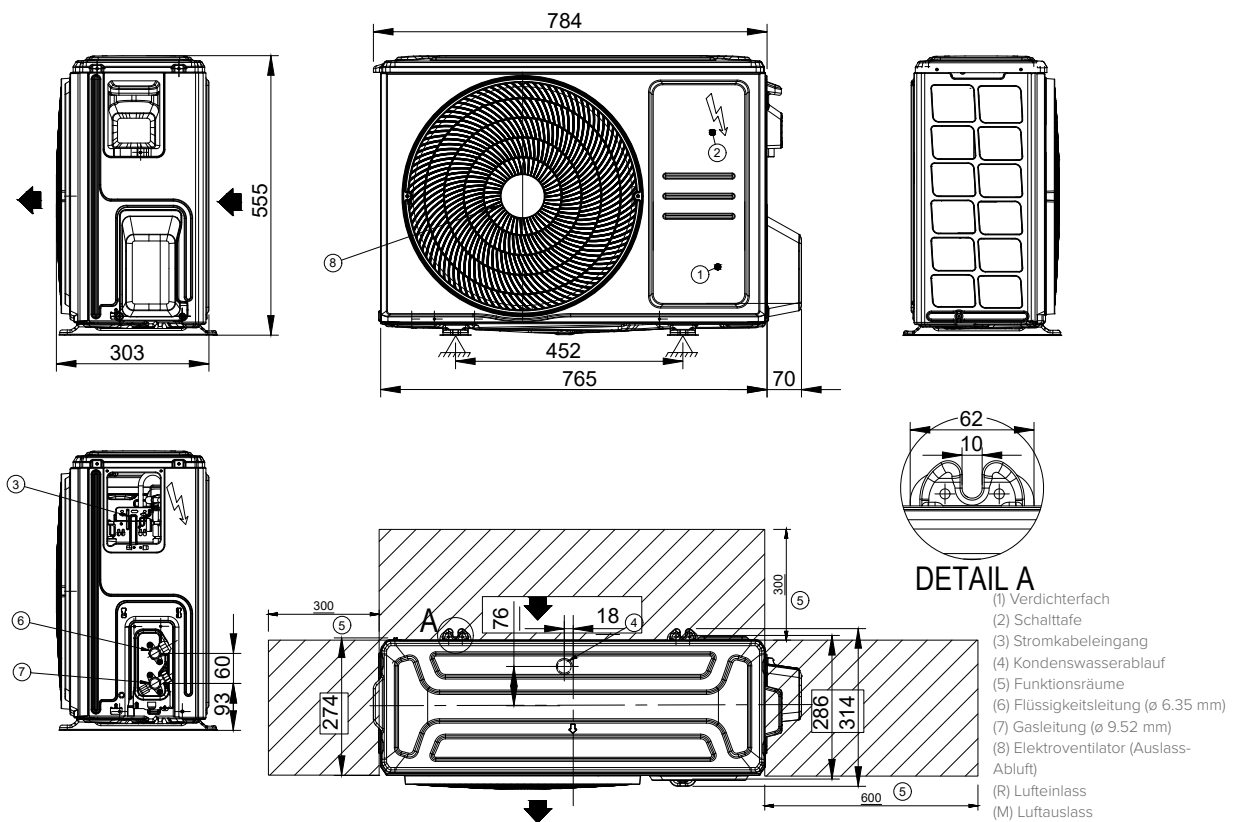
IMA1-Y 70M



- (1) Schaltkastenabdeckung
- (2) Flüssigkeitsleitung (Ø 9,52mm)
- (3) Gasleitung (Ø 15,9mm)
- (4) Kondenswasserablauf (Ø 16mm)
- (5) Stromkabeingang
- (M) Luftauslass
- (R) Lufteinlass

CRISTALLO 2 - Außeneinheit

MMA1-Y 27M ÷ 35M



DETAIL A

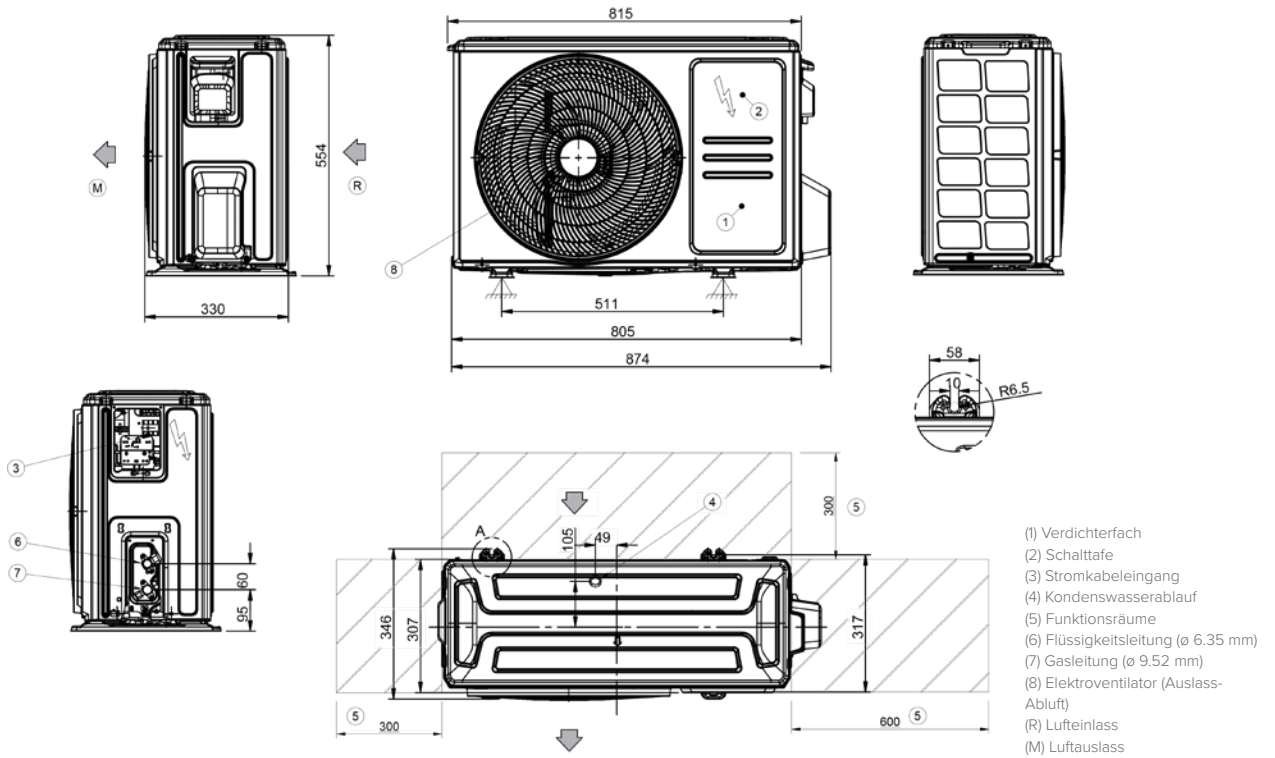
- (1) Verdichterschicht
- (2) Schalttafel
- (3) Stromkabeingang
- (4) Kondenswasserablauf
- (5) Funktionsräume
- (6) Flüssigkeitsleitung (Ø 6,35 mm)
- (7) Gasleitung (Ø 9,52 mm)
- (8) Elektroventilator (Auslass-Abluft)
- (R) Lufteinlass
- (M) Luftauslass

Messeinheit: mm

MASSZEICHNUNGEN

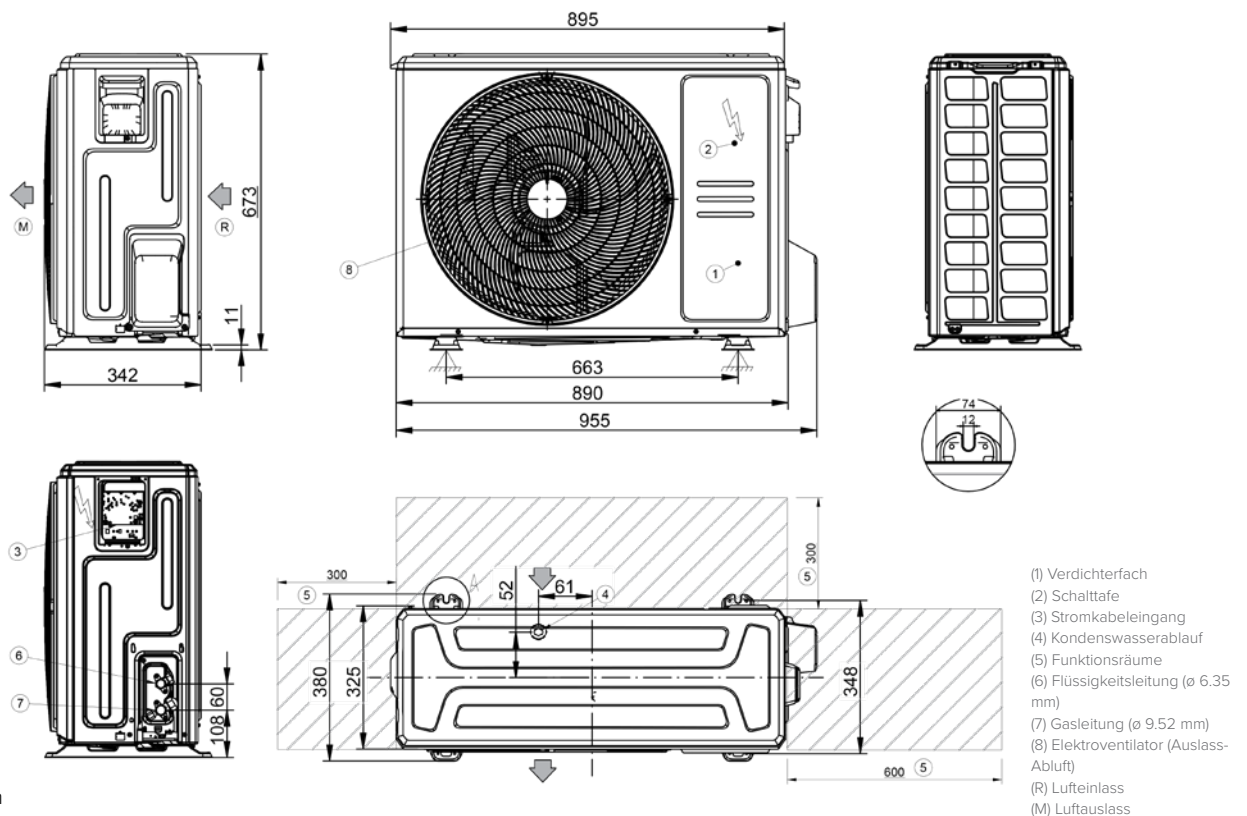
CRISTALLO 2 - Außeneinheit

MMA1-Y 53M



CRISTALLO 2 - Außeneinheit

MMA1-Y 70M

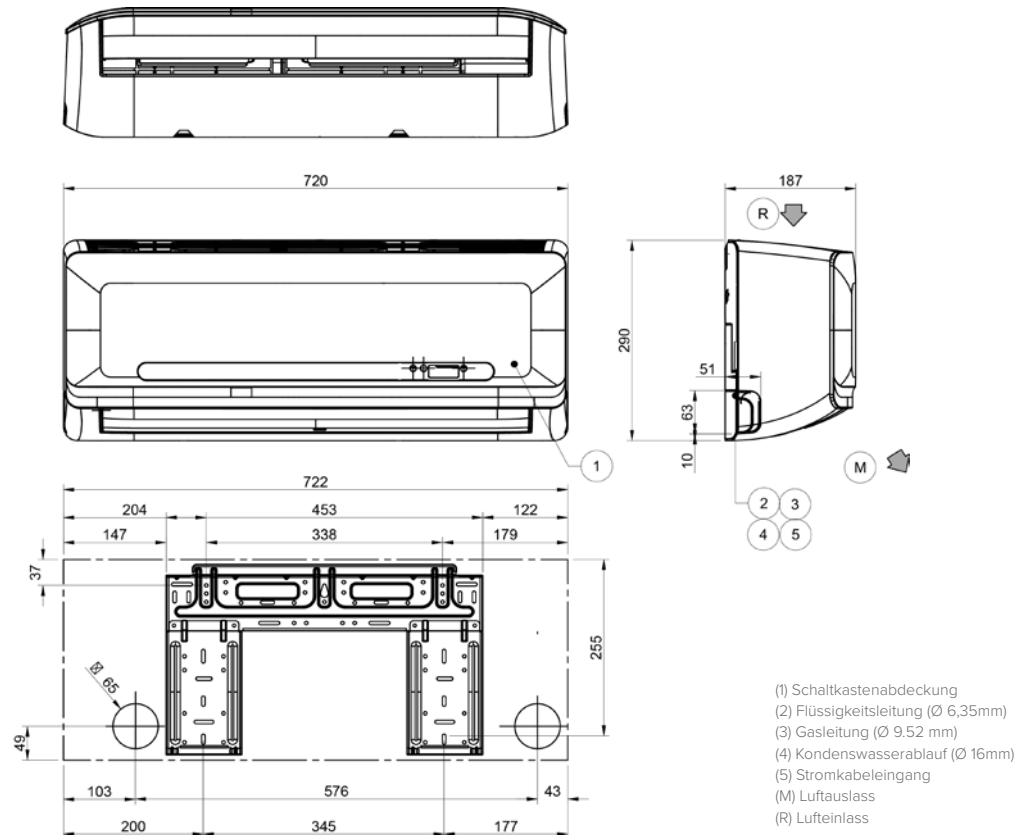


Messeinheit: mm

MASSZEICHNUNGEN

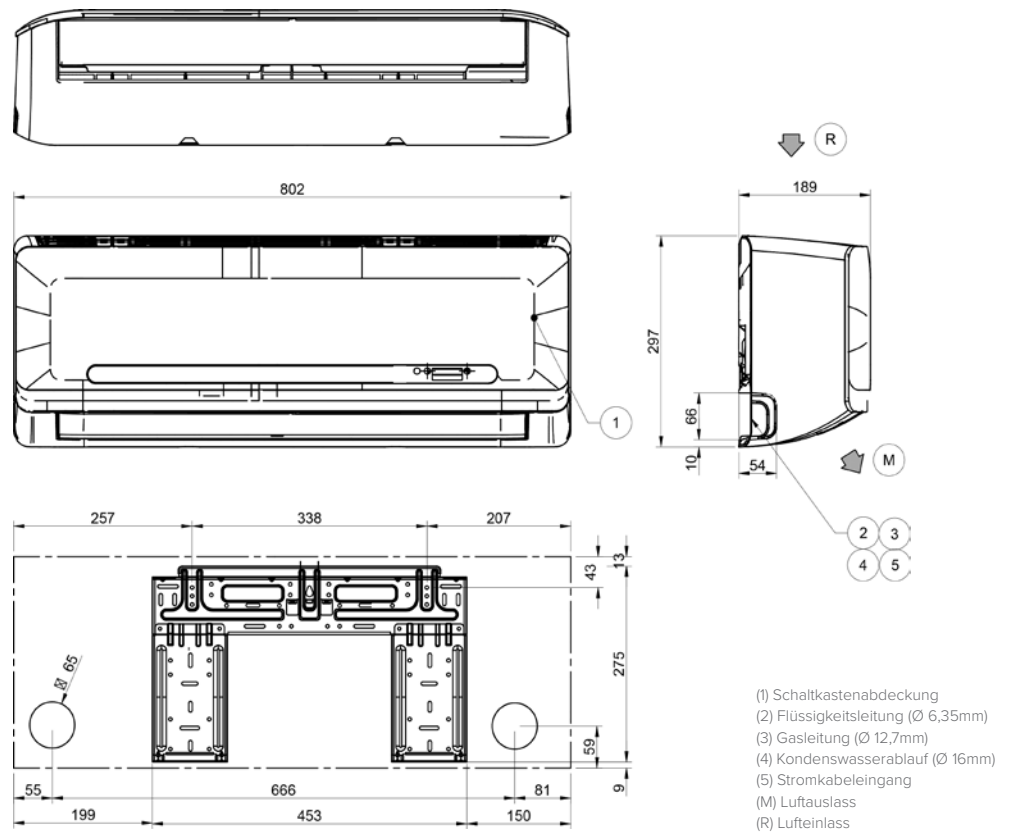
CRISTALLO - Inneneinheit

IM2-XY 27M



CRISTALLO - Inneneinheit

IM2-XY 35M

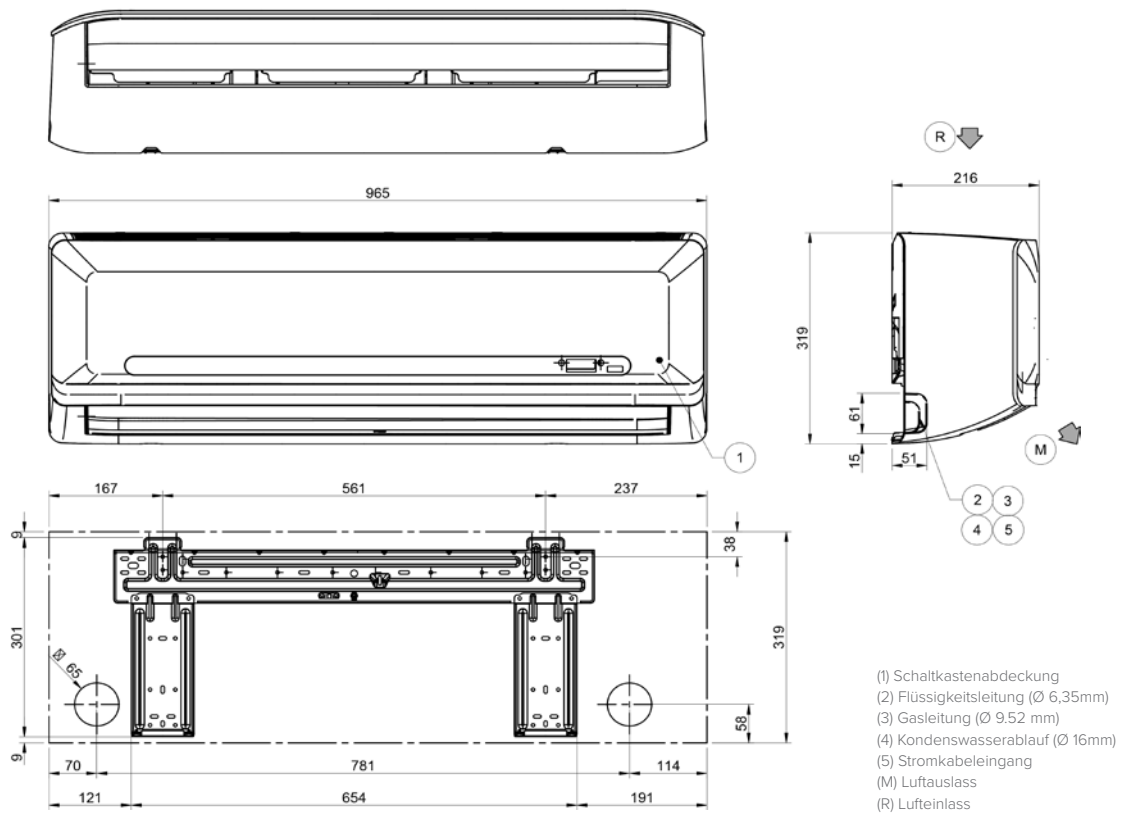


Messeinheit: mm

MASSZEICHNUNGEN

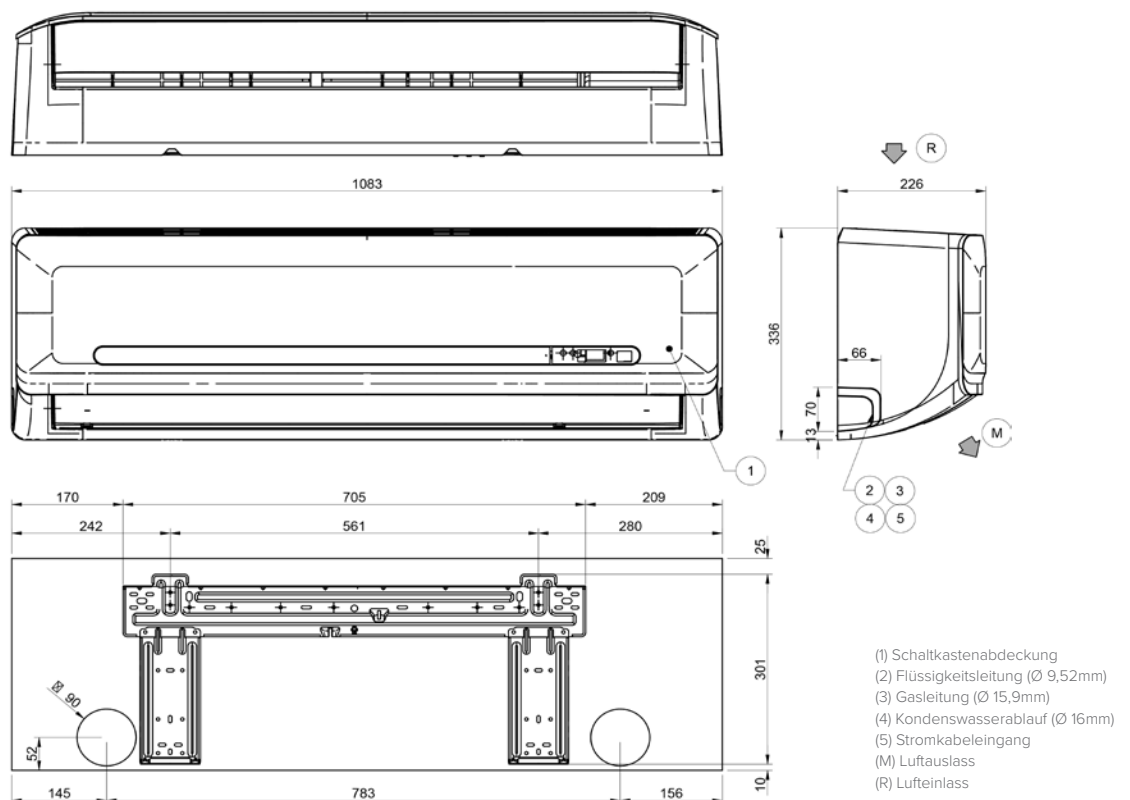
CRISTALLO - Inneneinheit

IM2-XY 53M



CRISTALLO - Inneneinheit

IM2-XY 70M

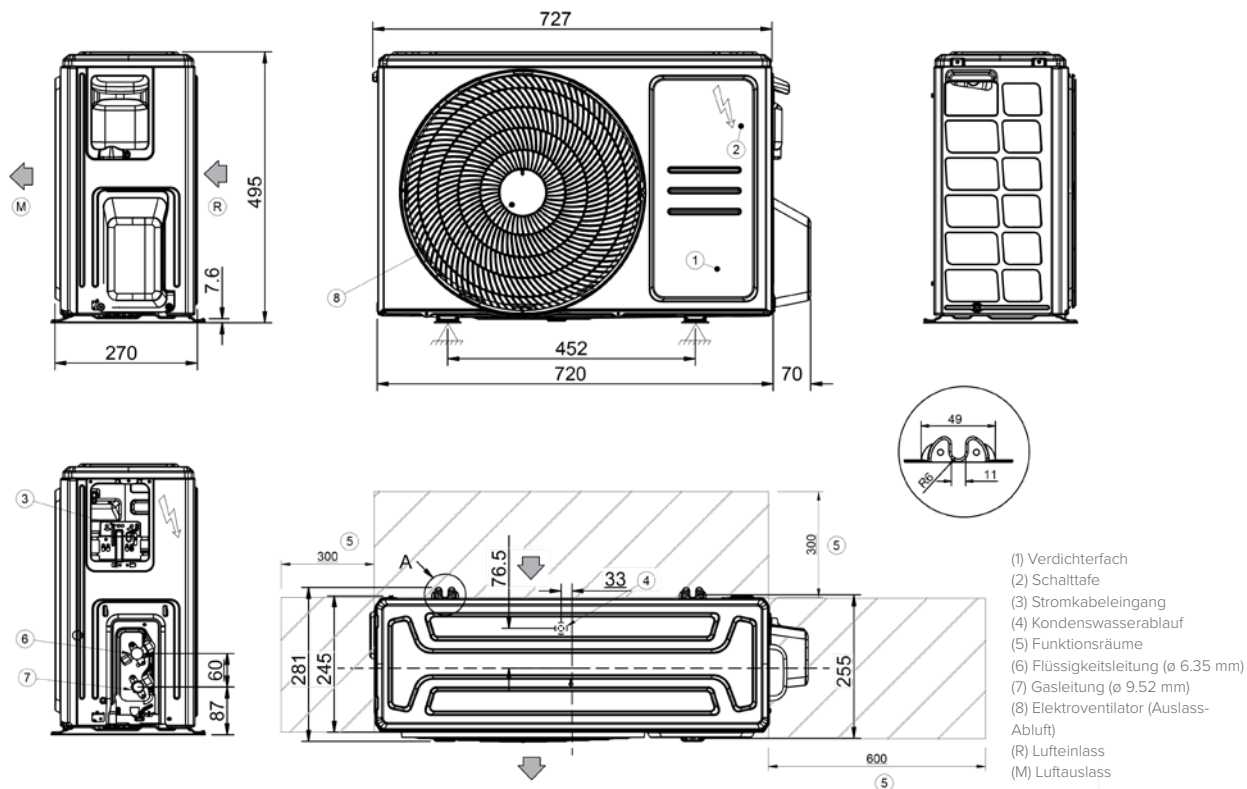


Messeinheit: mm

MASSZEICHNUNGEN

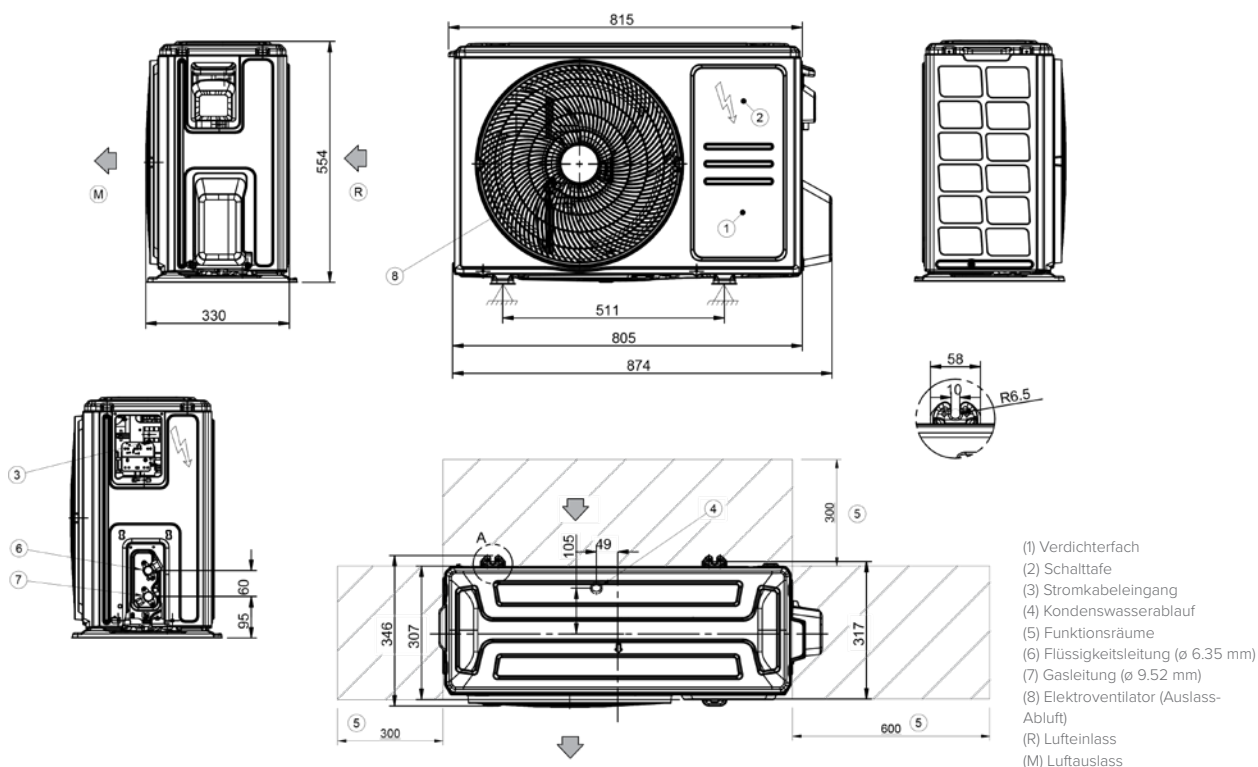
CRISTALLO - Außeneinheit

MM2-Y 27M ÷ 35M



CRISTALLO - Außeneinheit

MM2-Y 53M

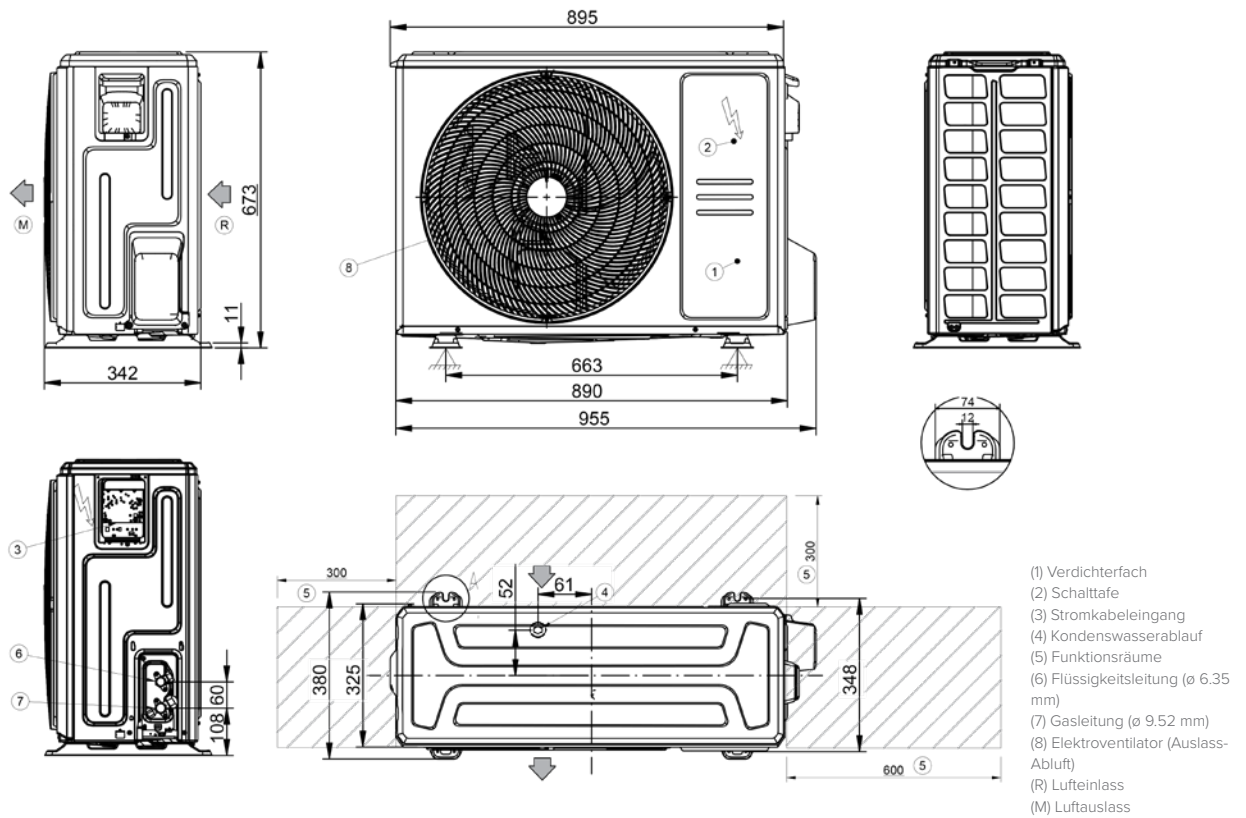


Messeinheit: mm

MASSZEICHNUNGEN

CRISTALLO - Außeneinheit

MM2-Y 70M

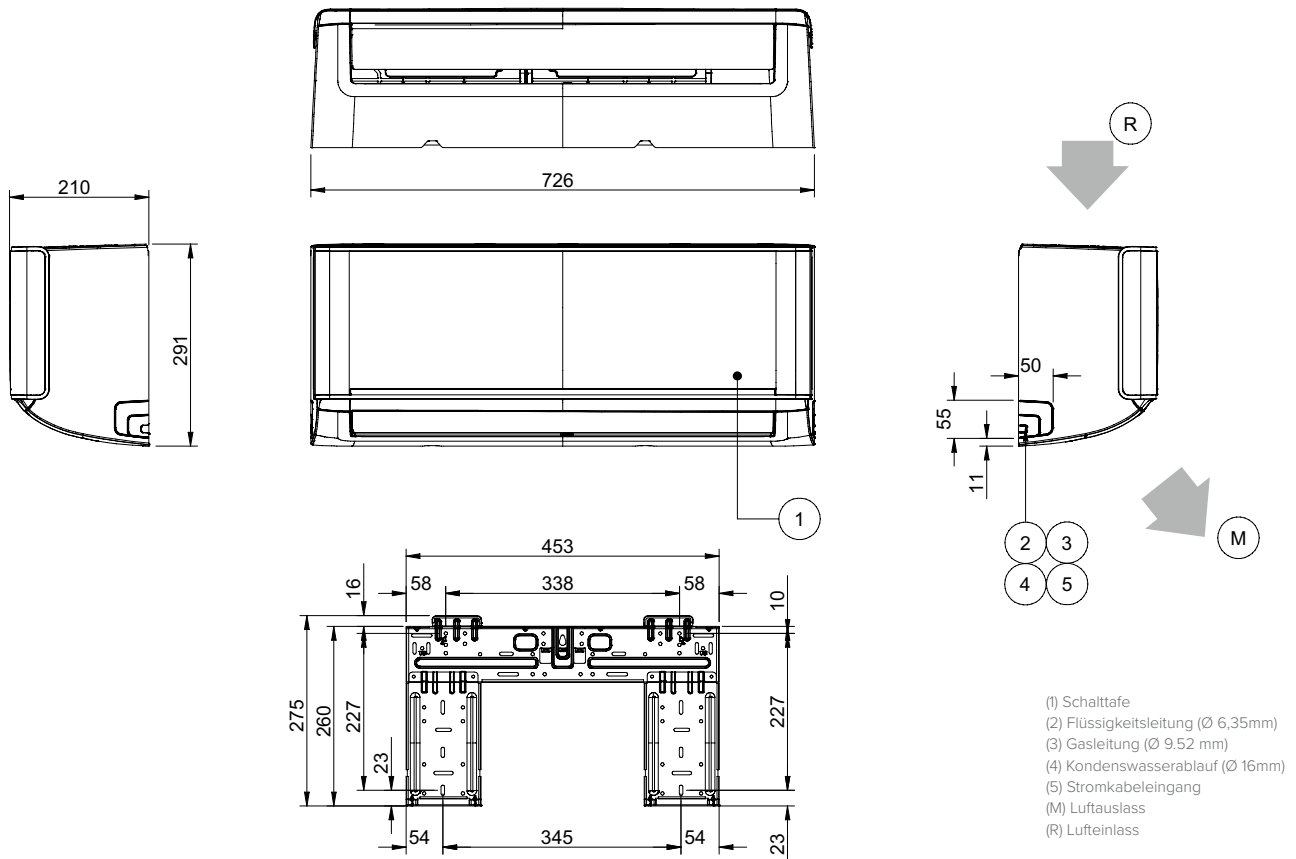


Messeinheit: mm

MASSZEICHNUNGEN

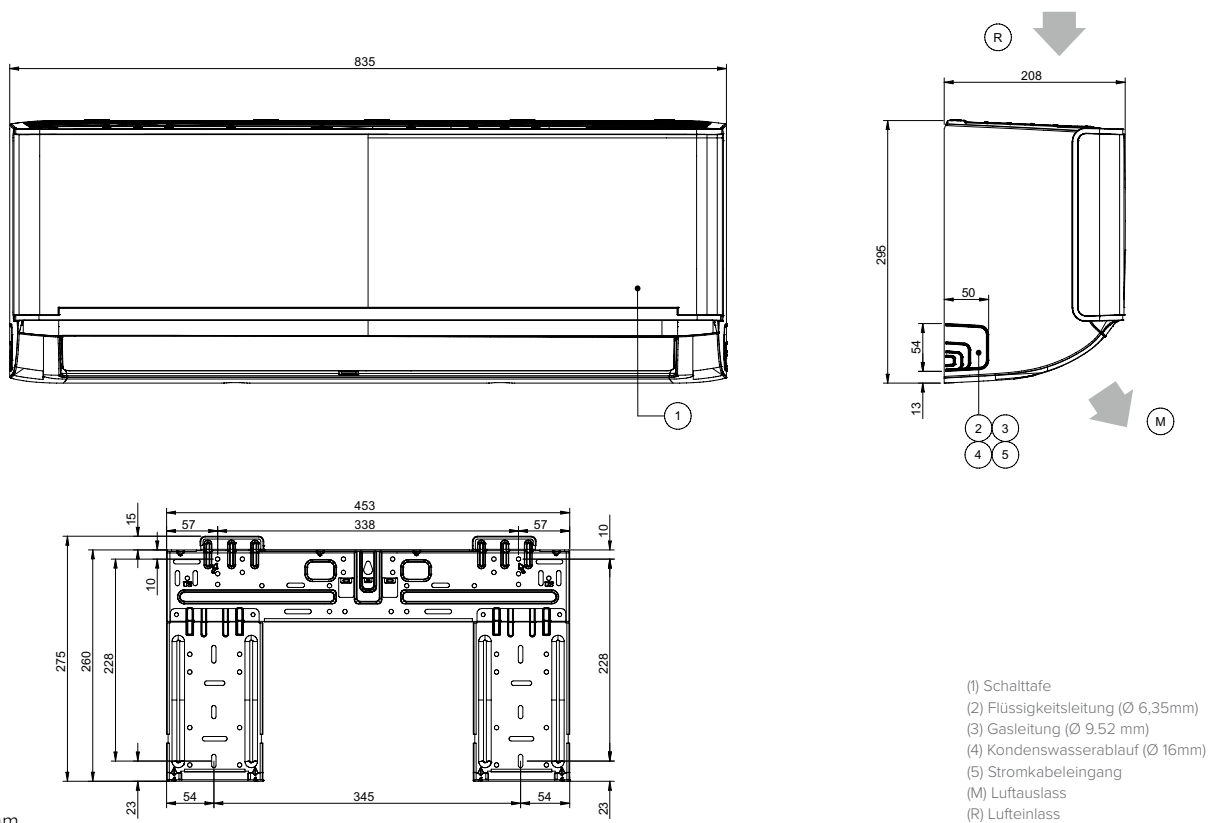
EZCool - Inneneinheit

ILA1-Y 27M



EZCool - Inneneinheit

ILA1-Y 35M

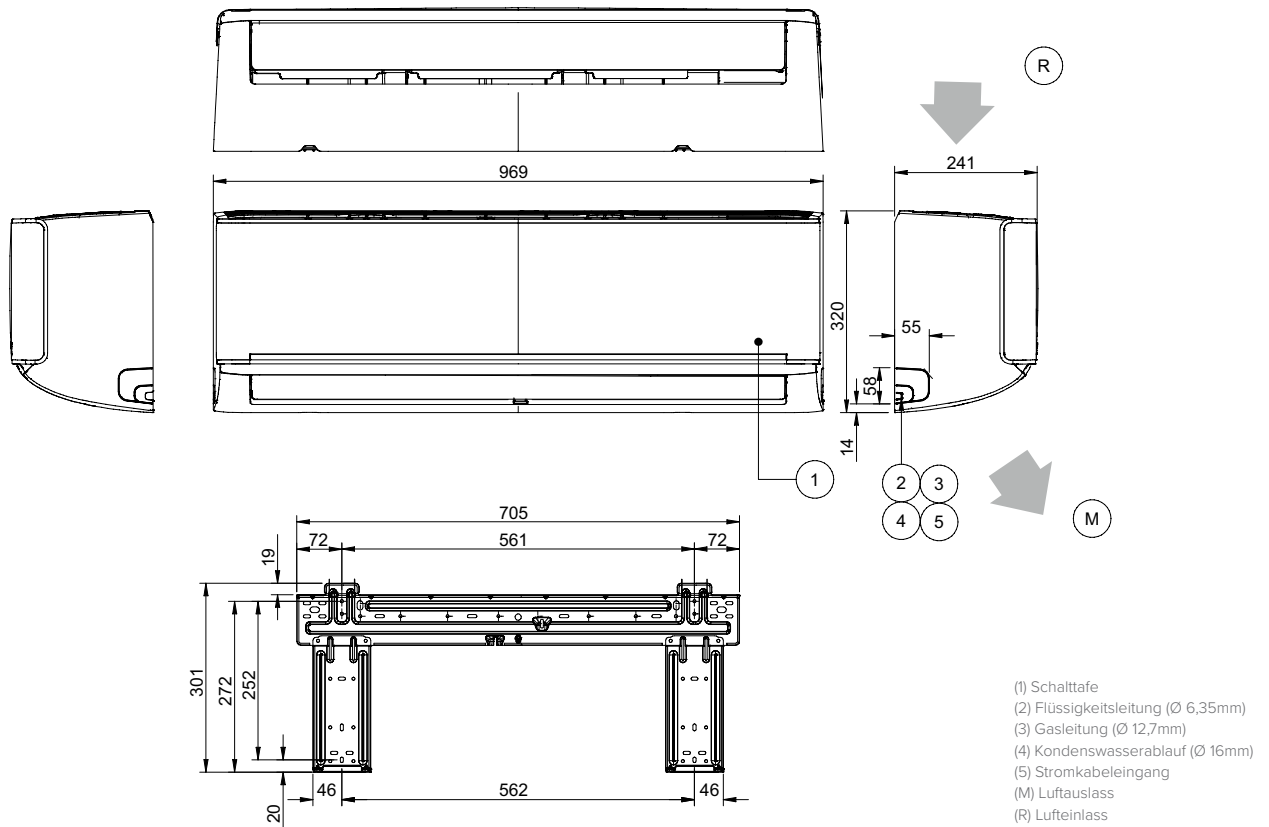


Messeinheit: mm

MASSZEICHNUNGEN

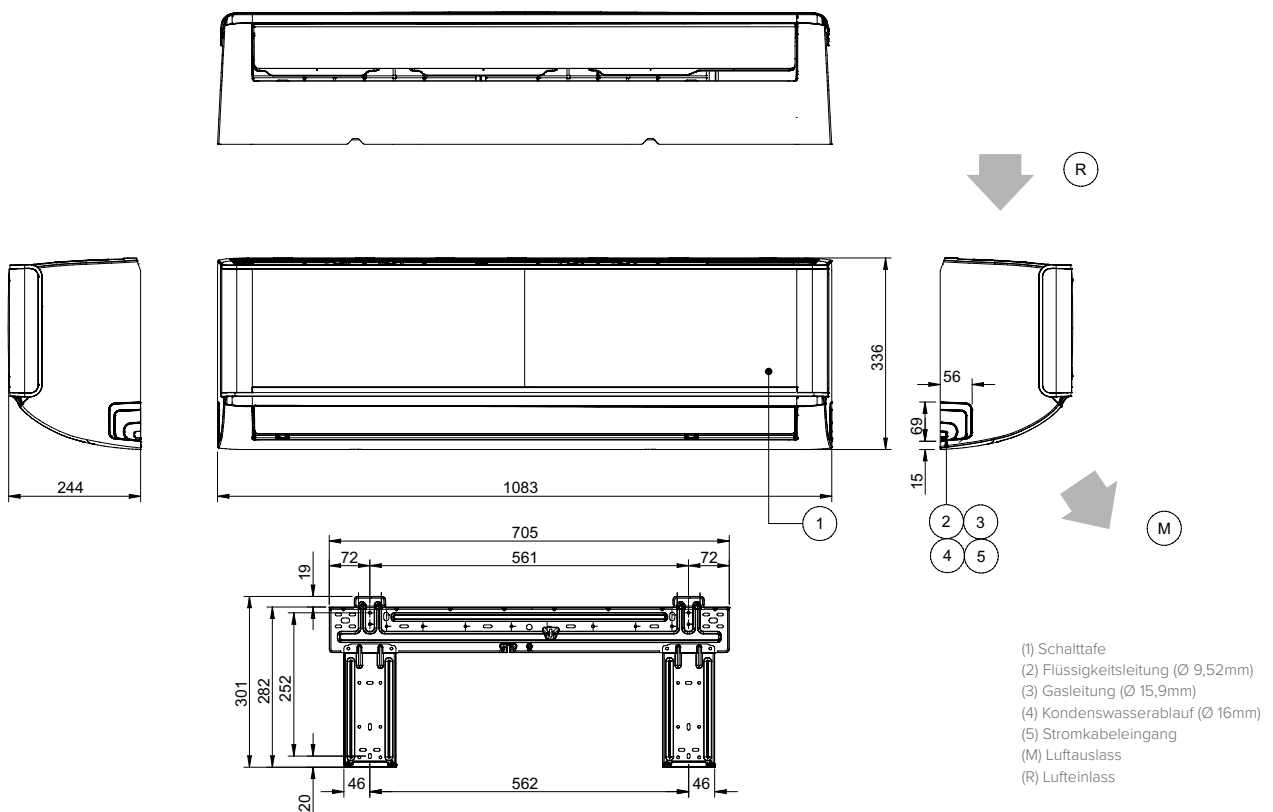
EZCool - Inneneinheit

ILA1-Y 53M



EZCool - Inneneinheit

ILA1-Y 70M

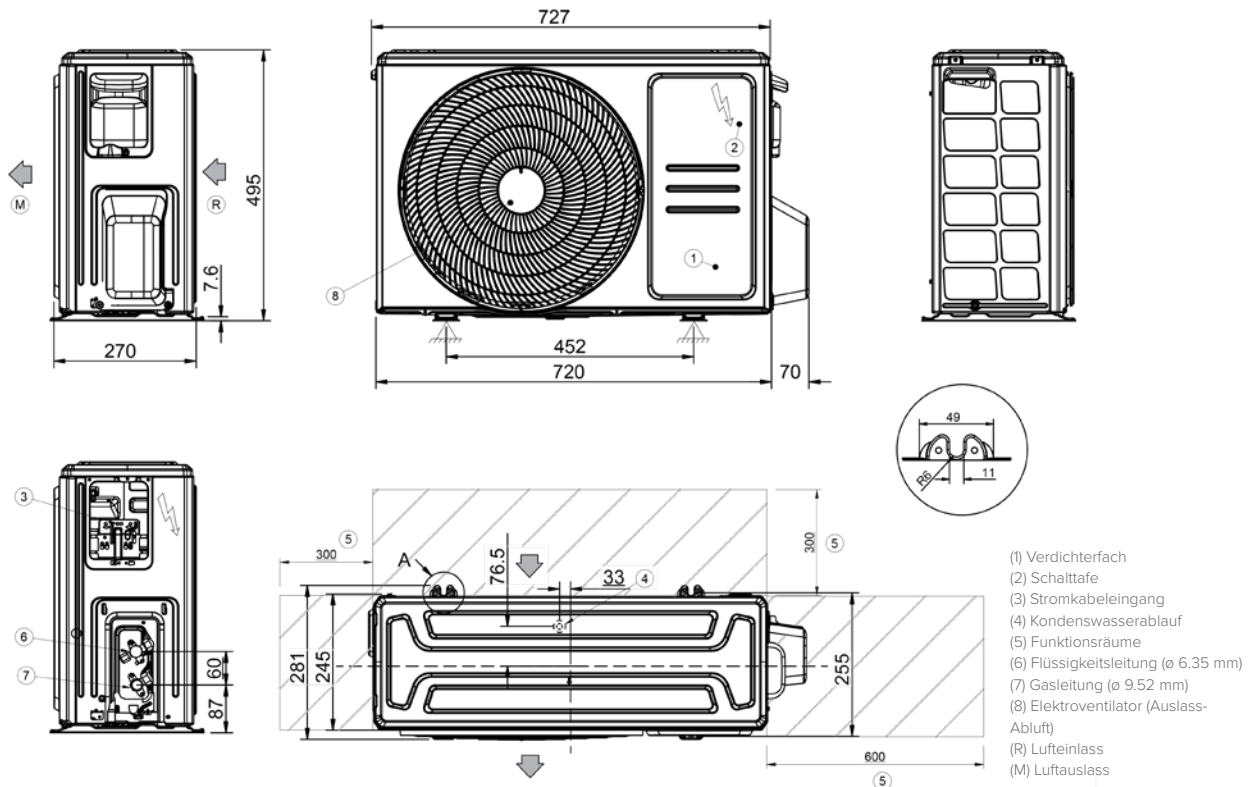


Messeinheit: mm

MASSZEICHNUNGEN

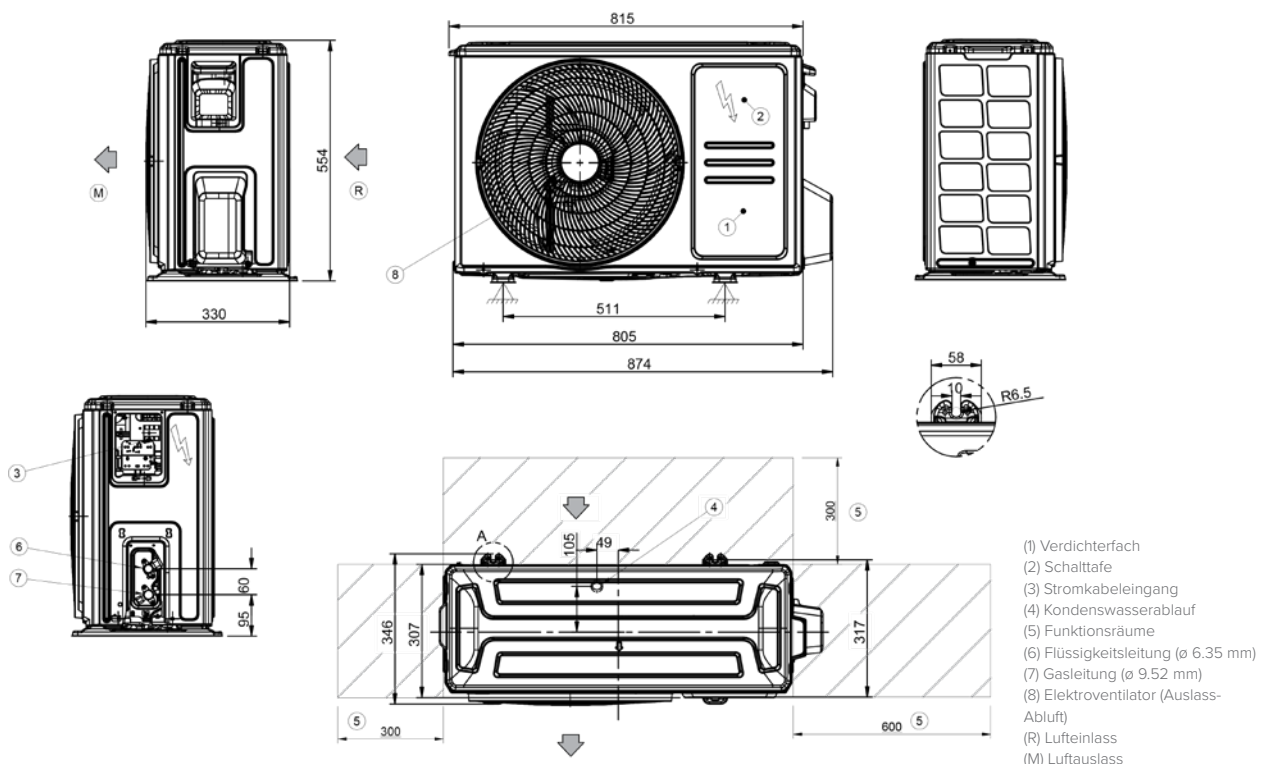
EZCool - Außeneinheit

MLA1-Y 27M - 35M



EZCool - Außeneinheit

MLA1-Y 53M



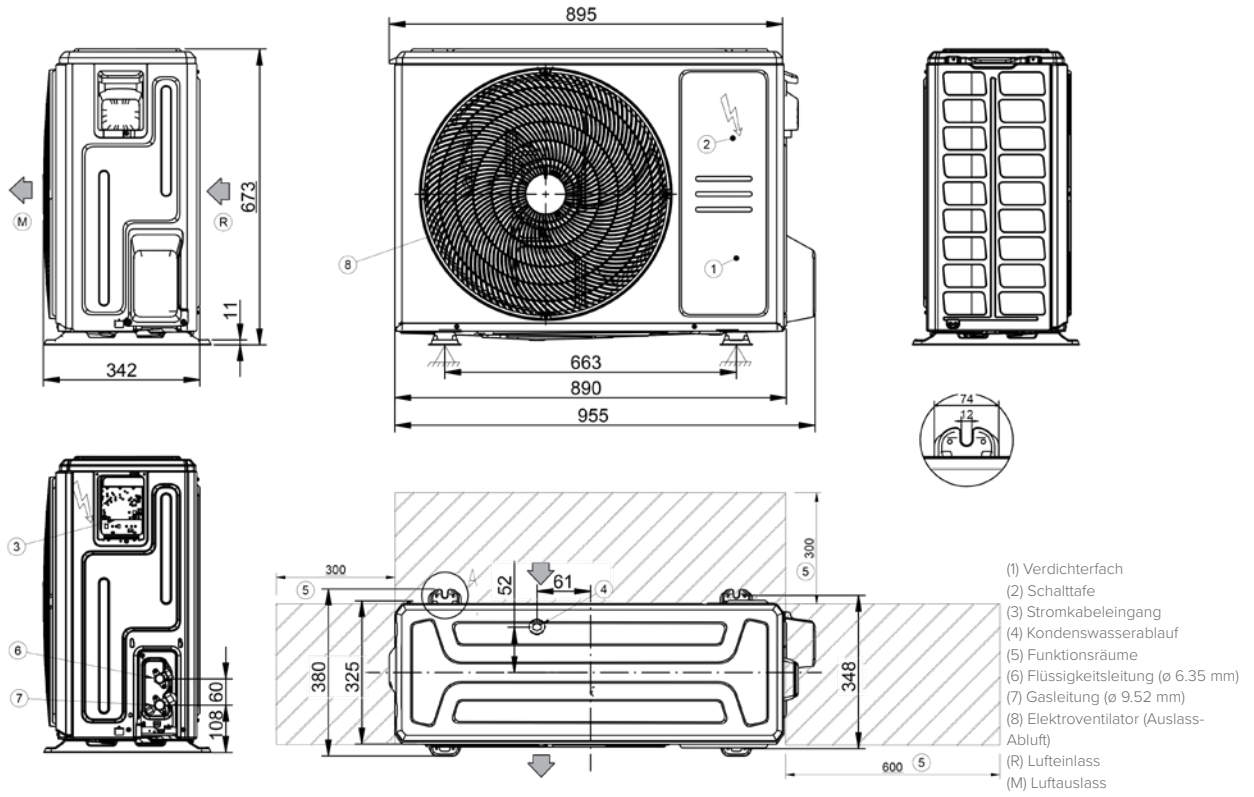
Messeinheit: mm

MAßZEICHNUNGEN

MASSZEICHNUNGEN

EZCool - Außeneinheit

MLA1-Y 70M



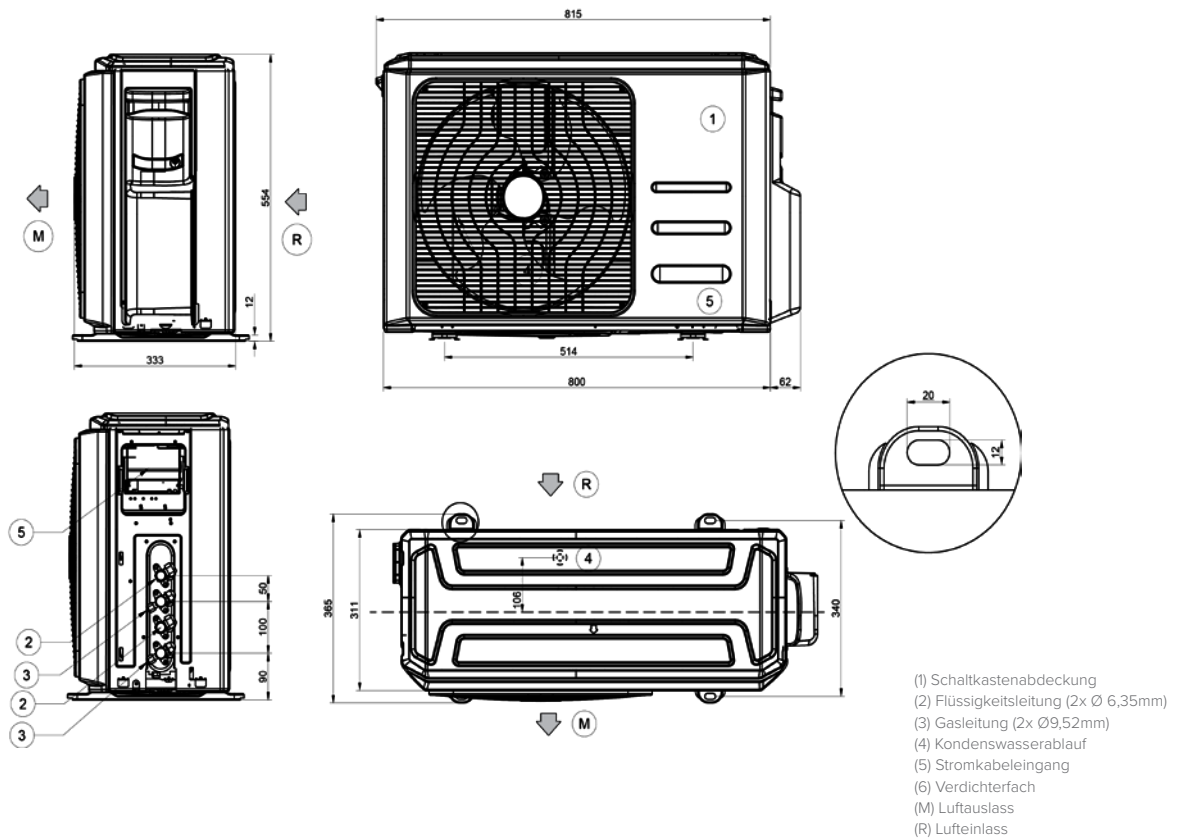
Messeinheit: mm

MASSZEICHNUNGEN

Multi Split

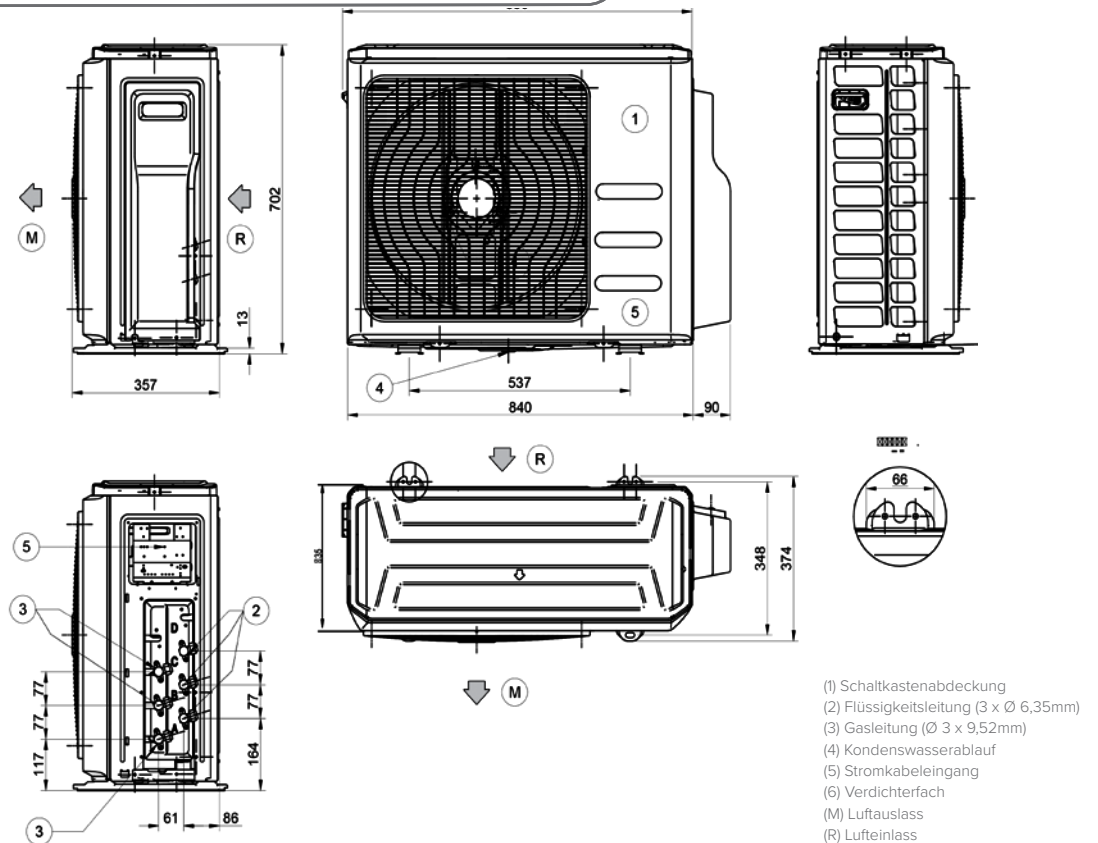
ODU-SM 2

MU2-Y 41M ÷ 53M



ODU-SM 2

MU2-Y 61M ÷ 79M



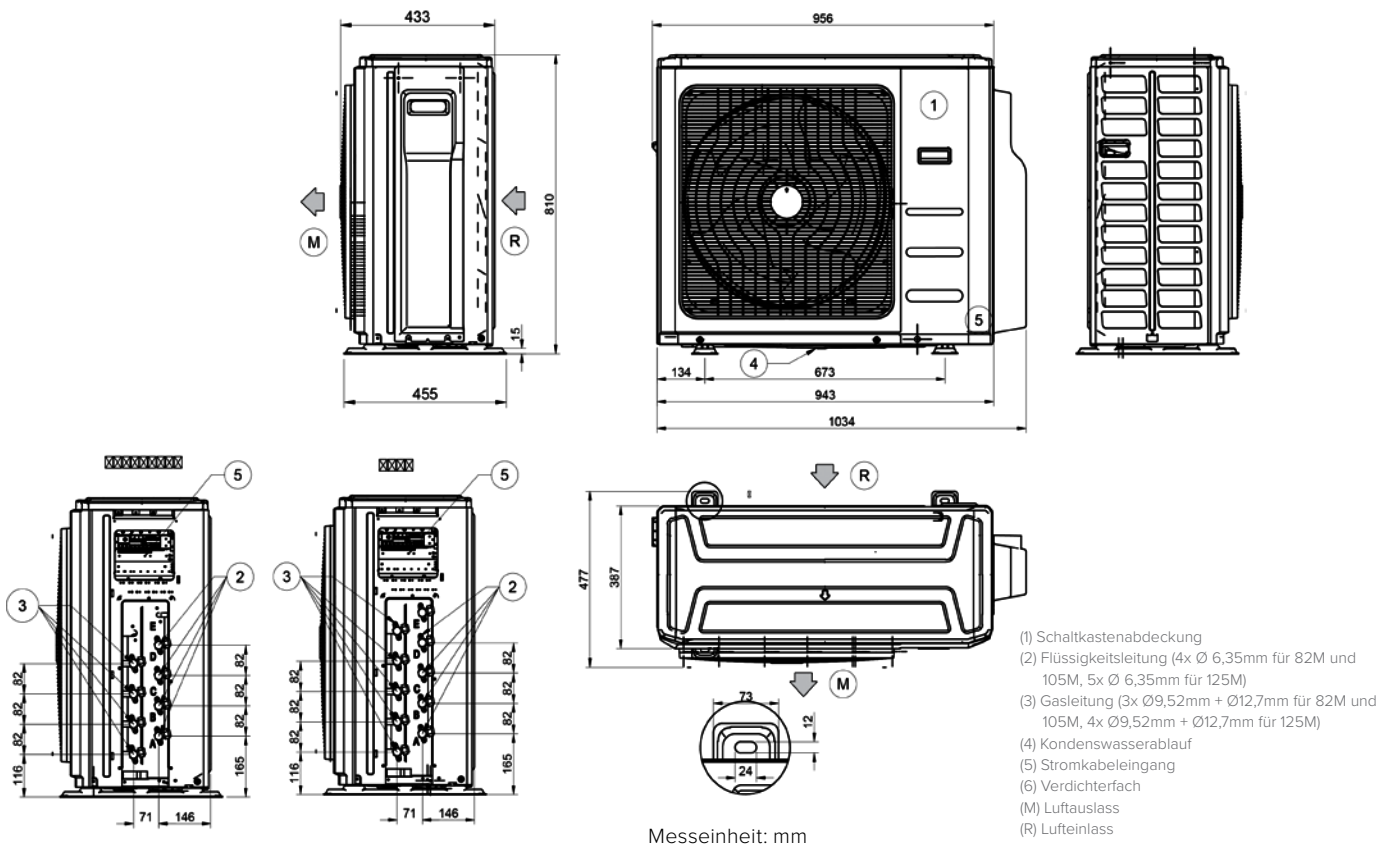
Messeinheit: mm

MAßZEICHNUNGEN

MASSZEICHNUNGEN

ODU-SM 2

MU2-Y 82M ÷ 105M ÷ 125M



MASSZEICHNUNGEN

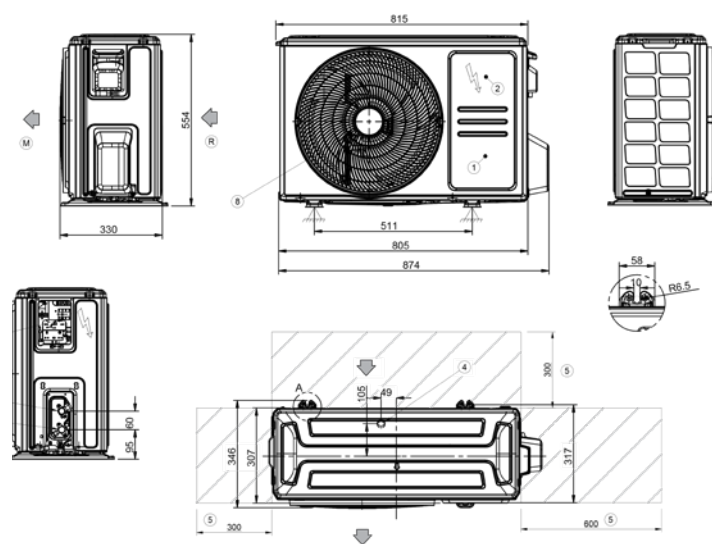
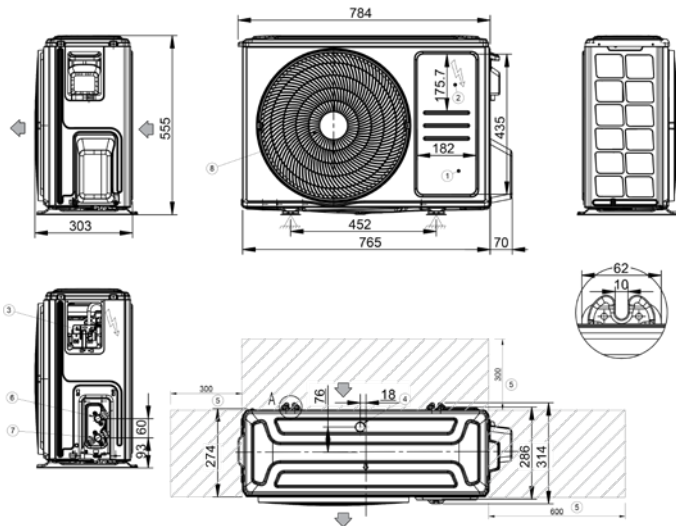
Light Commercial

ODU-SL 2

MC3-Y 35M

ODU-SL 2

MC3-Y 53M



- (1) Verdichterschicht
- (2) Schalttafel
- (3) Stromkabeleingang
- (4) Kondenswasserablauf
- (5) Funktionsräume

- (6) Flüssigkeitsleitung (ø 6.35 mm)
- (7) Gasleitung (ø 9.52 mm)
- (8) Elektroventilator (Auslass-Abluft)
- (R) Lufteinlass
- (M) Luftauslass

- (1) Verdichterschicht
- (2) Schalttafel
- (3) Stromkabeleingang
- (4) Kondenswasserablauf
- (5) Funktionsräume

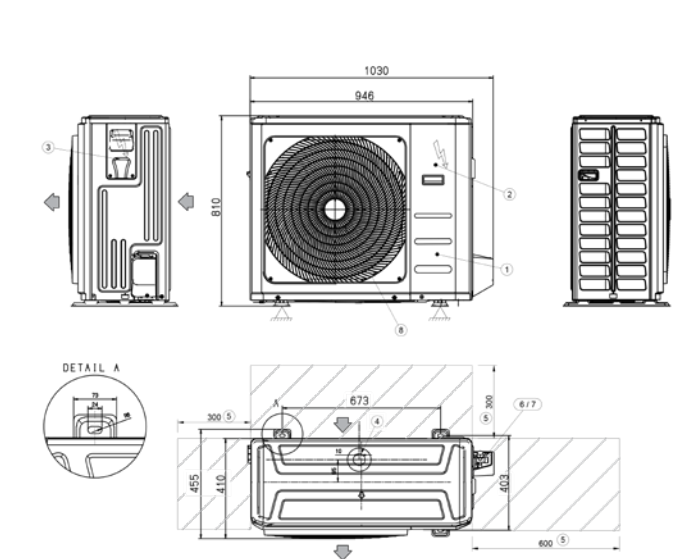
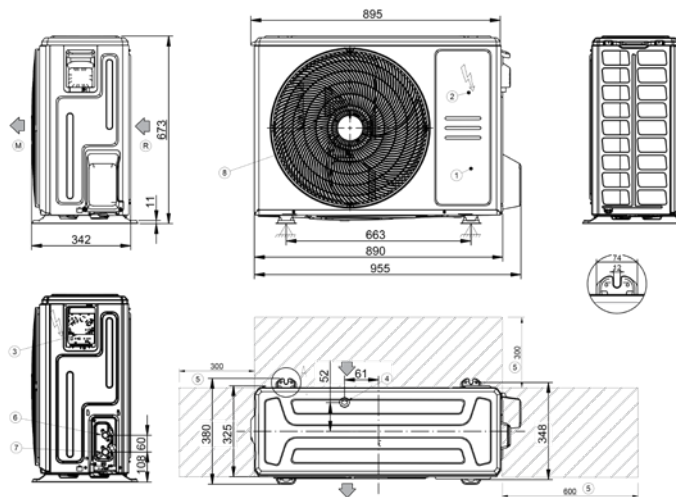
- (6) Flüssigkeitsleitung (ø 6.35 mm)
- (7) Gasleitung (ø 9.52 mm)
- (8) Elektroventilator (Auslass-Abluft)
- (R) Lufteinlass
- (M) Luftauslass

ODU-SL 2

MC3-Y 70M

ODU-SL 2

MC3-Y 88M-120M



Messeinheit: mm

- (1) Verdichterschicht
- (2) Schalttafel
- (3) Stromkabeleingang
- (4) Kondenswasserablauf
- (5) Funktionsräume

- (6) Flüssigkeitsleitung (ø 6.35 mm)
- (7) Gasleitung (ø 9.52 mm)
- (8) Elektroventilator (Auslass-Abluft)
- (R) Lufteinlass
- (M) Luftauslass

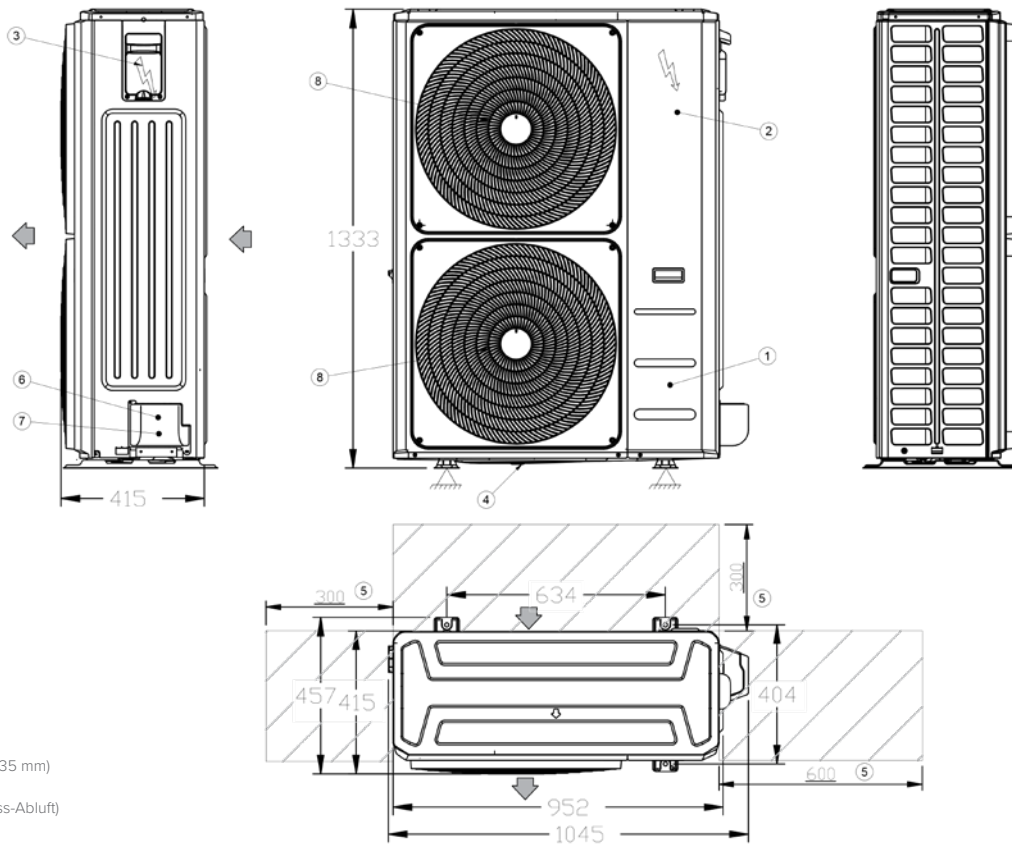
- (1) Schaltkastenabdeckung
- (2) Flüssigkeitsleitung (4x Ø 6,35mm für 82M und 105M, 5x Ø 6,35mm für 125M)
- (3) Gasleitung (3x Ø9,52mm + Ø12,7mm für 82M und 105M, 4x Ø9,52mm + Ø12,7mm für 125M)
- (4) Kondenswasserablauf

- (5) Stromkabeleingang
- (6) Verdichterschicht
- (M) Luftauslass
- (R) Lufteinlass

MASSZEICHNUNGEN

ODU-SL 2

MC3-Y 140T÷160T



- (1) Verdichterschicht
 - (2) Schalttafel
 - (3) Stromkabeleingang
 - (4) Kondenswasserablauf
 - (5) Funktionsräume
 - (6) Flüssigkeitsleitung (ø 6.35 mm)
 - (7) Gasleitung (ø 9.52 mm)
 - (8) Elektroventilator (Auslass-Abluft)
 - (R) Lufteinlass
 - (M) Luftauslass
- Messeinheit: mm

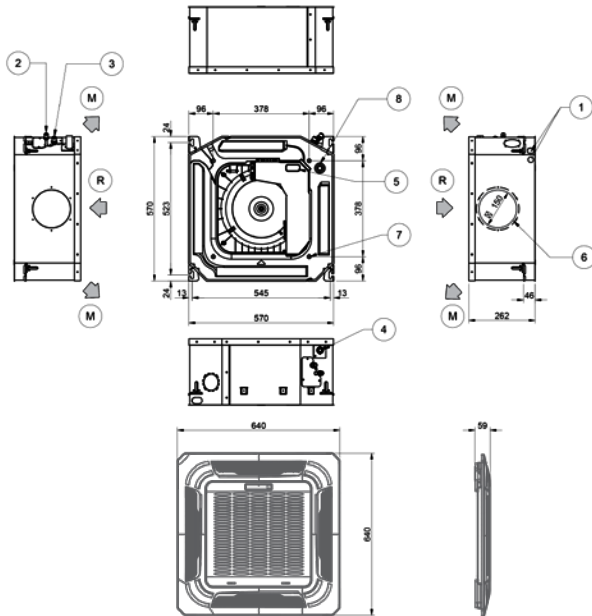
MASSZEICHNUNGEN

BOX 2 650X650

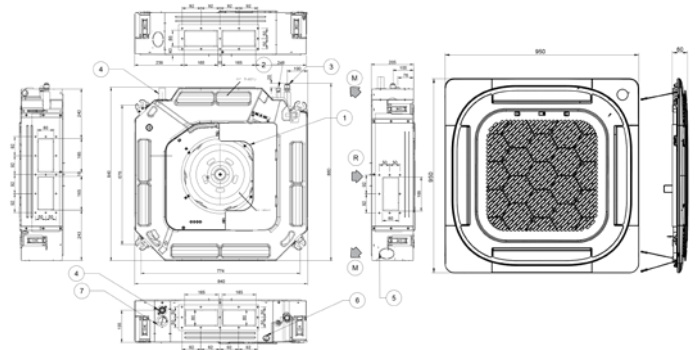
IB3-XY 27M÷53M

BOX 2 950X950

IA3-XY 70M



- (1) Schaltkastenabdeckung
- (2) Flüssigkeitsleitung (Ø 6,35mm)
- (3) Gasleitung (Ø 9,52 mm für 35M, Ø 12,7 mm für 53M)
- (4) Kondenswasserablauf (Ø 25mm)
- (5) Außenlufteinlass (Ø 65mm)
- (6) Stromkabeleingang
- (7) Nr. 4 Gewindebohrungen für die montage der paneele
- (8) Ablassöffnung für Wartung
- (M) Luftauslass
- (R) Lufteinlass



- (1) Schaltkastenabdeckung
- (2) Flüssigkeitsleitung (Ø 9,52mm)
- (3) Gasleitung (Ø 15,9mm)
- (4) Kondenswasserablauf (Ø 25mm)
- (5) Außenlufteinlass (Ø 75mm)
- (6) Stromkabeleingang
- (7) Ablassöffnung für Wartung
- (M) Luftauslass
- (R) Lufteinlass

BOX 2 950X950

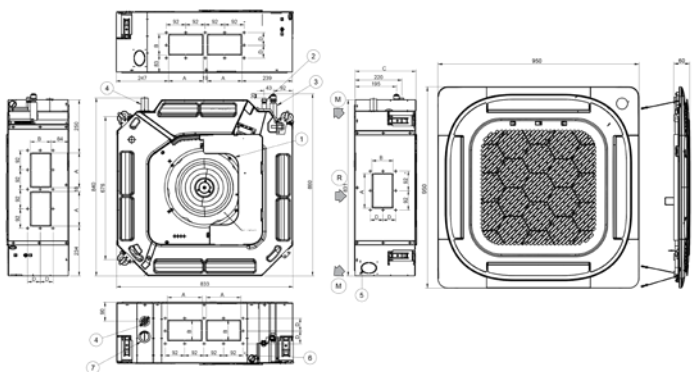
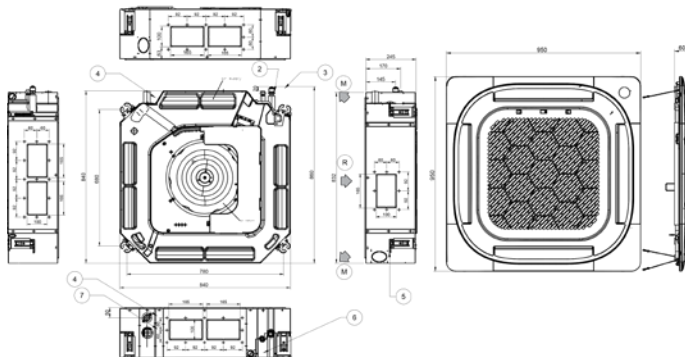
IA3-XY 88M÷105M

BOX 2 950X950

IA3-XY 120M÷160M

- (1) Schaltkastenabdeckung
- (2) Flüssigkeitsleitung (Ø 6,35mm)
- (3) Gasleitung (Ø 9,52 mm für 35M, Ø 12,7 mm für 53M)
- (4) Kondenswasserablauf (Ø 25mm)
- (5) Außenlufteinlass (Ø 65mm)
- (6) Stromkabeleingang
- (7) Ablassöffnung für Wartung
- (M) Luftauslass
- (R) Lufteinlass

- (1) Schaltkastenabdeckung
- (2) Flüssigkeitsleitung (Ø 6,35mm)
- (3) Gasleitung (Ø 9,52 mm für 35M, Ø 12,7 mm für 53M)
- (4) Kondenswasserablauf (Ø 25mm)
- (5) Außenlufteinlass (Ø 65mm)
- (6) Stromkabeleingang
- (7) Ablassöffnung für Wartung
- (M) Luftauslass
- (R) Lufteinlass



Messeinheit: mm

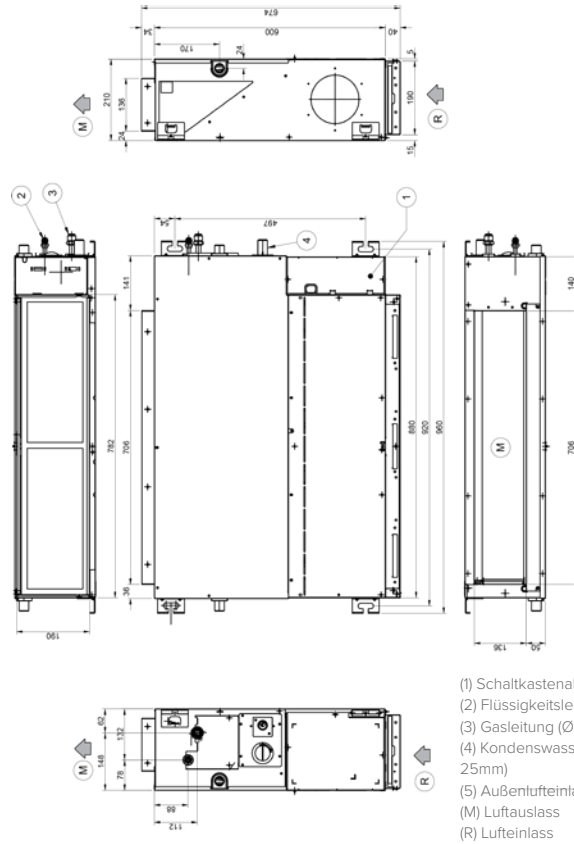
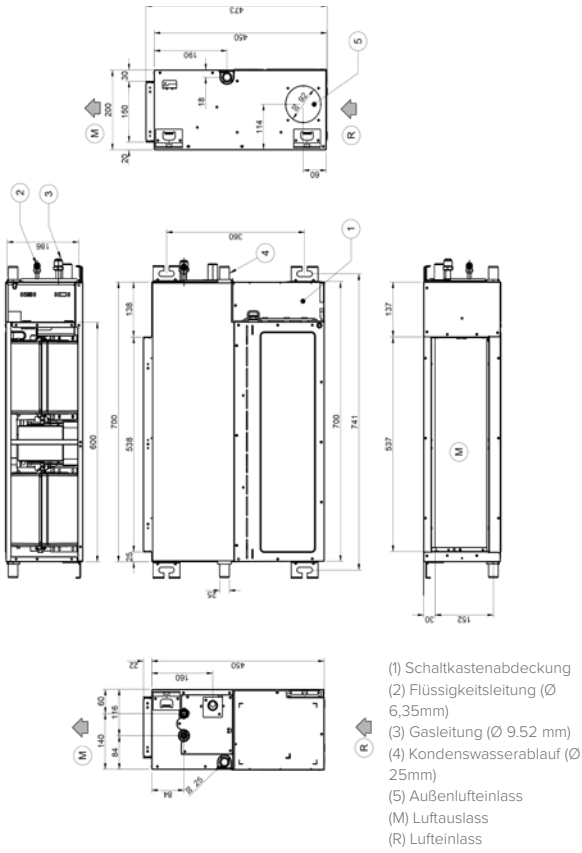
MASSZEICHNUNGEN

DUCT 2

ID3-XY 27M÷35M

DUCT 2

ID3-XY 53M

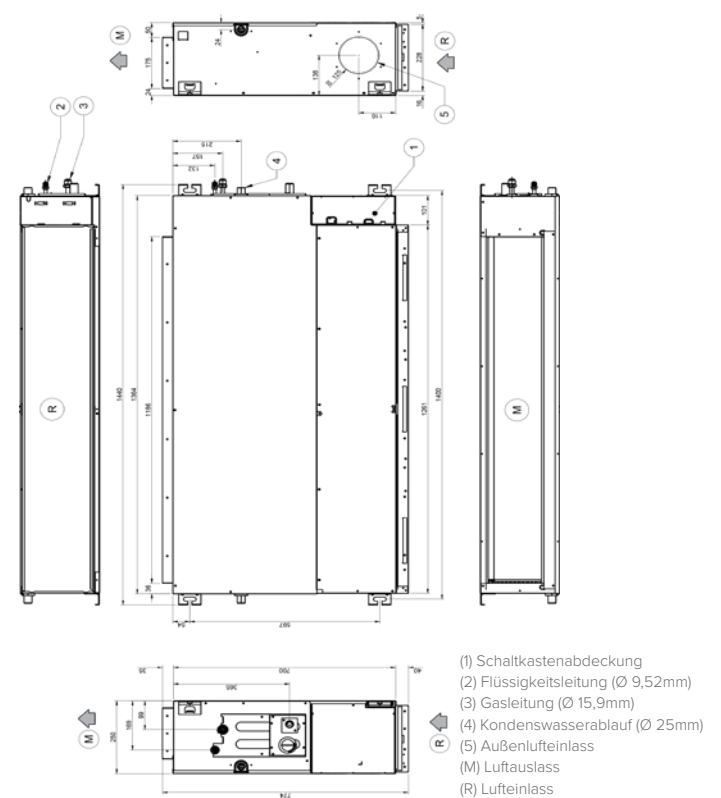
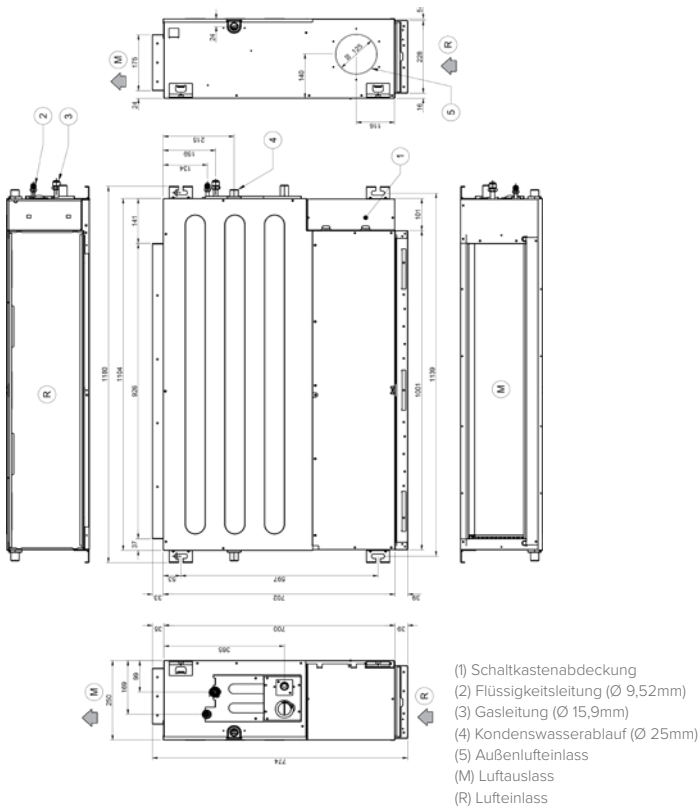


DUCT 2

ID3-XY 70M

DUCT 2

ID3-XY 105M



Messeinheit: mm

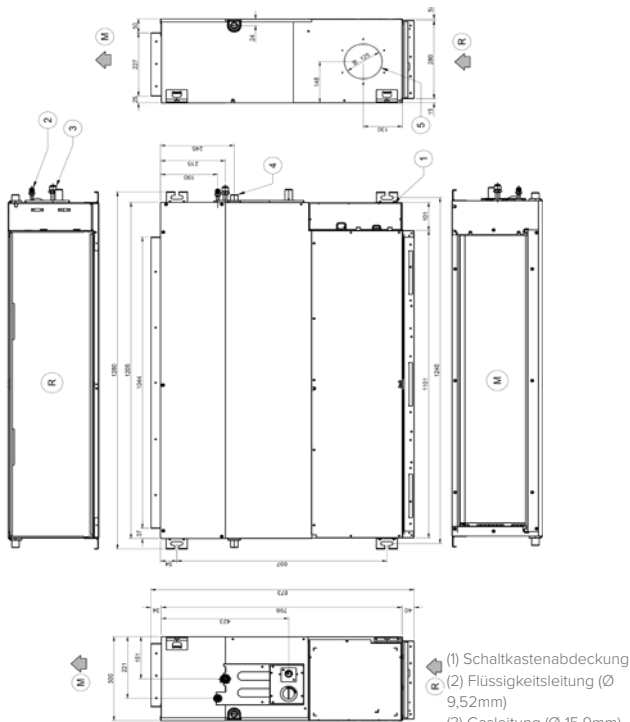
MASSZEICHNUNGEN

DUCT 2

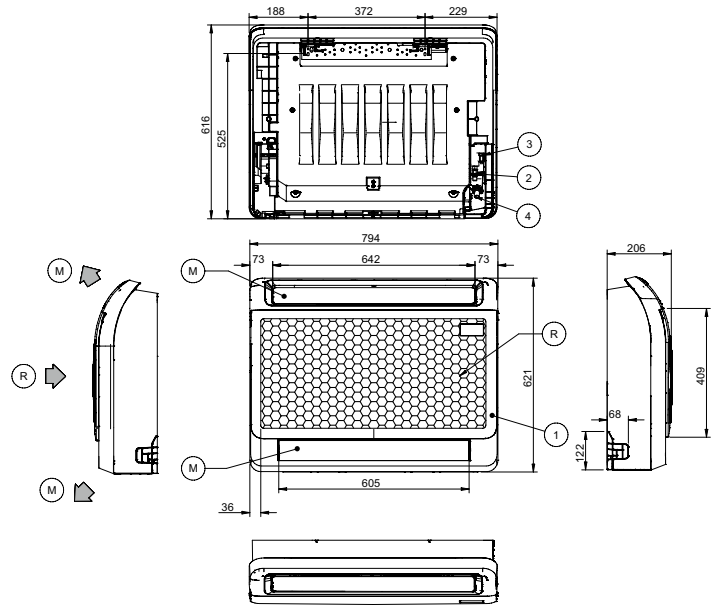
ID3-XY 140M ÷ 160M

CONSOLE 3

IC3-Y 27M ÷ 53M



- (1) Schaltkastenabdeckung
- (2) Flüssigkeitsleitung (Ø 9,52mm)
- (3) Gasleitung (Ø 15,9mm)
- (4) Kondenswasserablauf (Ø 25mm)
- (5) Außenlufteinlass
- (M) Luftauslass
- (R) Lufteinlass



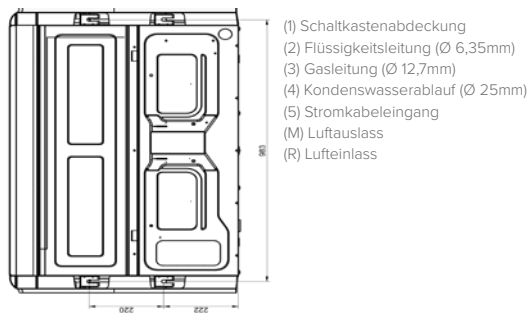
- (1) Schalttafe
- (2) Gasleitung (Ø 9,52mm für 27M/35M; Ø 12,7mm für 53M)
- (3) Flüssigkeitsleitung (Ø 6,35mm)
- (4) Kondenswasserablauf (Ø 25mm)
- (M) Luftauslass
- (R) Lufteinlass

CEILING & FLOOR 2

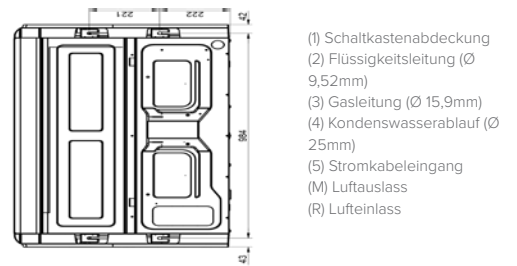
IF3-XY 53M

CEILING & FLOOR 2

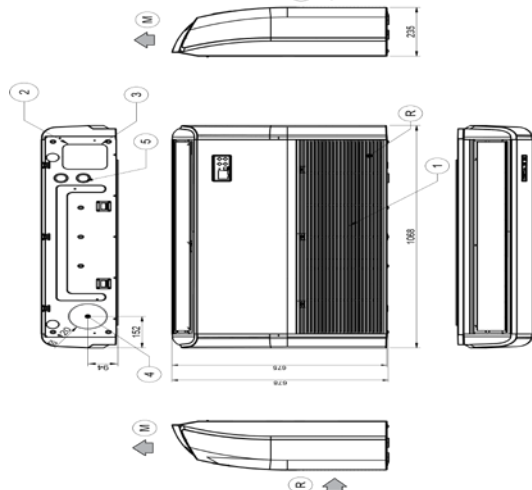
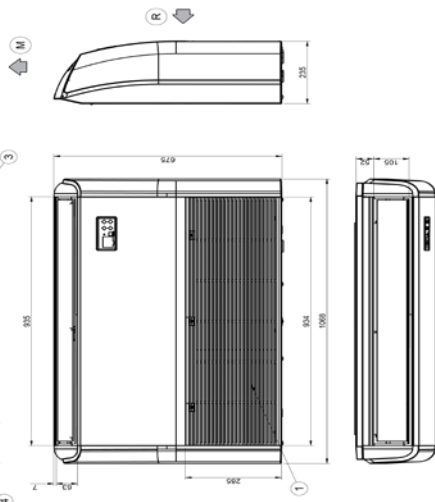
IF3-XY 70M



- (1) Schaltkastenabdeckung
- (2) Flüssigkeitsleitung (Ø 6,35mm)
- (3) Gasleitung (Ø 12,7mm)
- (4) Kondenswasserablauf (Ø 25mm)
- (5) Stromkabeleingang
- (M) Luftauslass
- (R) Lufteinlass



- (1) Schaltkastenabdeckung
- (2) Flüssigkeitsleitung (Ø 9,52mm)
- (3) Gasleitung (Ø 15,9mm)
- (4) Kondenswasserablauf (Ø 25mm)
- (5) Stromkabeleingang
- (M) Luftauslass
- (R) Lufteinlass

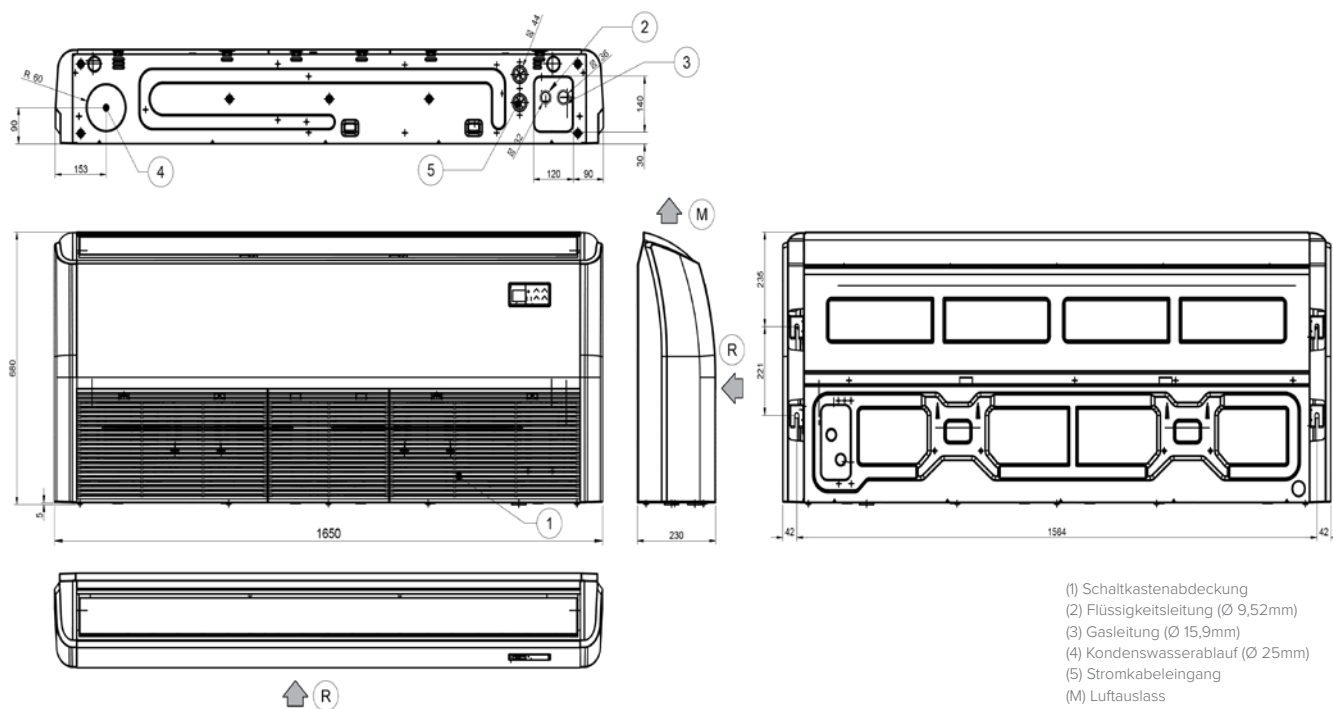


Messeinheit: mm

MASSZEICHNUNGEN

CEILING & FLOOR 2

IF3-XY 105M÷140M÷160M



Messeinheit: mm

INDICE

SERIE	GR.VON	A	HANDELSNAME		SEITE
IH2 + MH2-Y	27M	35M	STELVIO	SINGLESplit	28
IMA1-Y + MMA1-Y	27M	70M	CRISTALLO 2	SINGLESplit	32
IM2-XY + MM2-Y	27M	70M	CRISTALLO	SINGLESplit	36
ILA1-Y + MLA1-Y	27M	70M	EZCool	SINGLESplit	40
MU2Y	41M	125M	ODU-SM 2	MULTISplit	45
IMA1-Y	27M	70M	CRISTALLO 2	MULTISplit	48
IM2-XY	20M	70M	CRISTALLO	MULTISplit	50
ILA1-Y	27M	70M	EZCool	MULTISplit	52
IB3-XY	27M	53M	BOX 2 650x650	MULTISplit	54
ID3-XY	27M	70M	DUCT 2	MULTISplit	56
IC3-Y	27M	53M	CONSOLE 3	MULTISplit	58
IF3-XY	53M	-	CEILING & FLOOR 2	MULTISplit	60
IB3 + MC3-Y	35M	53M	BOX 2 650X650	LIGHT COMMERCIAL	88
IA3 + MC3-Y	70M	160T	BOX 2 950X950	LIGHT COMMERCIAL	90
ID3 + MC3-Y	35M	160T	DUCT 2	LIGHT COMMERCIAL	92
IC3-Y + MC3-Y	35M	53M	CONSOLE 3	LIGHT COMMERCIAL	94
IF3 + MC3-Y	53M	160T	CEILING & FLOOR 2	LIGHT COMMERCIAL	96

Clivet informiert in Übereinstimmung mit der Ankündigung 517/2014, dass seine Produkte fluorierte Treibhausgase enthalten oder damit betrieben werden: R-32 (GWP 675), R-410A (GWP 2087,5), R-134a (GWP 1430) e R-407C (GWP 1773,85), R-513A (GWP 631), R-1234ze (GWP 7), R-290 (GWP 3).

Die in diesem Katalog angegebenen Daten sind unverbindlich und können ohne Vorankündigung vom Hersteller geändert werden.
Die Vervielfältigung, auch auszugsweise, ist verboten.
Die aktuellen Daten können Sie jederzeit auf unserer Homepage www.clivet.com abrufen.

A thin yellow line that starts horizontally from the left edge, then curves downwards and to the right, and finally continues horizontally to the right.

SYMBOLLEGENDE

A solid yellow vertical bar located on the right side of the page.

ENERGIEFUNKTIONEN

- 1W Stand-by**
Stromsparen im Standby.
- ECO**
Energiesparbetrieb
- Schlaffunktion**
Nachtprogramm, das leiser läuft und die Temperatur entsprechend anpasst
- Urlaub**
Energiesparbetrieb bei längerer Abwesenheit von zu Hause
- Intelligent Eye-Sensor**
Infrarot-Sensor, der die Einheit abhängig von der Anwesenheit von Personen im Raum steuert
- Gear**
Ermöglicht dem Benutzer die Einstellung des Betriebs mit Standard-, 75%- oder 50%-Energieverbrauch

KOMFORT

- Follow Me**
Die Raumtemperatur kann von einem Fühler in der Fernbedienung gemessen werden.
- TURBO**
Der Ventilator läuft mit einer besonders hohen Drehzahl, die normalerweise nicht verfügbar ist
- Nicht stören**
Die Warntöne werden deaktiviert, das Display ausgeschaltet und die Lüftungsfunktion ist auf das absolute Minimum eingestellt.
- Super leise**
Geräuscharmes Betriebsprofil
- Innenventilator mit stufenloser Regelung**
Die Drehzahl des Ventilators kann stufenlos zwischen 1% und 100% eingestellt werden.
- Innenventilator mit 12 Stufen**
Der Ventilator der Inneneinheit verfügt über 12 Geschwindigkeitsstufen, wodurch der Luftstrom exakt gesteuert und der Klimakomfort erhöht wird
- Außenventilator mit stufenloser Regelung**
Die Drehzahl des Ventilators wird stufenlos zwischen 1% und 100% eingestellt.
- Außenventilator mit 7 Stufen**
Der Ventilator der Außeneinheit stellt sich automatisch auf eine der 7 verfügbaren Drehzahlen ein, wodurch Strom gespart und der Komfort erhöht wird.
- Außenventilator mit 5 Stufen**
Der Ventilator der Außeneinheit stellt sich automatisch auf eine der 5 verfügbaren Drehzahlen ein, wodurch Strom gespart und der Komfort erhöht wird.
- Kaltluftschutz**
Diese Funktion verhindert, dass Kaltluft abgegeben wird, damit der Komfort bewahrt wird
- Temperaturkompensation**
Um die Bildung der Luftschichten zu berücksichtigen, wird die gemessene Raumtemperatur entsprechend korrigiert.
- Mehrere Strömungsrichtungen**
Horizontale und vertikale Luftlamellen sind motorisiert und werden per Fernbedienung gesteuert
- Rundum-Luftstrom auf 360°**
Die auf 360° austretende Luft erzeugt einen angenehmen und sanften Luftstrom, im gesamten Raum bei gleichmäßiger Temperaturverteilung
- Warmluftströmung**
Die Einheit kann auch bei sehr kaltem Klima warme Luft abgeben und sorgt so für optimalen Komfort.
- Auto Swing**
Die Luftlamellen bewegen sich automatisch.
- Große Reichweite**
Der Luftstrom hat eine große Reichweite, um den gesamten Raum besser klimatisieren zu können.
- Warmwasser (Heizung/Brauchwasser)**
Warmwassererzeugung für Heizung oder Brauchwasser.
- Heizen in kalten Klimazonen**
Im Vergleich zu herkömmlichen Klimageräten ermöglicht die breite Einsatzbereich den Heizbetrieb auch bei einer sehr niedrigen Temperatur der Außenluft.
- 180°-Lüftung**
Die horizontalen Lamellen können sich in einem Winkel von 180° drehen, größer als bei einem Standardgerät
- Breeze away**
stellt die Lamellen so ein, dass ein direkter Luftstrom vermieden wird
- Luftkaskade**
Schnellkühlfunktion mit automatischer Rotation der horizontalen Lamellen.
- Feuchtigkeitsregelung**
Der Benutzer kann die gewünschte Luftfeuchtigkeit einstellen und die Luft wird vom Gerät entsprechend entfeuchtet.

ZUVERLÄSSIGKEIT

- Kältemittelleck-Alarm**
Meldet das Vorhandensein von Kältemittellecks
- Selbstdiagnose**
Dieses System meldet dem Benutzer alle Störungen in der Anlage.
- Notbetrieb**
Wenn die Sensoren ausfallen, läuft das Gerät im Notbetrieb weiter, wodurch die Klimatisierung dennoch gesichert ist.
- Abtauautomatik**
Diese Funktion verhindert die Vereisung des Verdampfers und ermöglicht eine Entfeuchtung auch bei niedrigen Raumtemperaturen.
- Klimatisierung von Technikräumen**
Das Klimagerät kann auch bei niedrigen Außentemperaturen im Kühlbetrieb arbeiten.
- Kondenswasserpumpe**
Unterstützt das Innengerät bei der Abführung von Kondenswasser
- Rahmenheizung**
Am Unterbau des Rahmens befindet sich eine Heizung, die eine Ansammlung von Wasser aufgrund des Abtauens verhindert, wodurch der Wärmeaustausch optimiert wird.
- Verdichterheizung**
Der Verdichter ist mit einer Heizung ausgestattet, die eine Ansammlung von Wasser aufgrund des Abtauens verhindert, wodurch der Wärmeaustausch optimiert wird.
- Backup-Heizelement**
Ein elektrisches Heizelement ermöglicht den Betrieb des Geräts auch unter ungünstigen Bedingungen
- Zusätzliche Wärmequelle**
Das Gerät kann eine zusätzliche Wärmequelle regeln (z. B. Kessel usw.)
- Umkehrung der Ventilatorrotation**
Die Drehrichtung des Ventilators des Außengeräts kann umgekehrt werden, um Sand und Staub zu entfernen und den Verdichter sauber zu halten.

GESUNDHEIT

- Sehr feiner Filter**
Die kleinen Filteröffnungen, durch die die Luft strömt, gewährleisten eine hohe Filtrierleistung
- Kalt-Katalysator-Filter**
Der beseitigt VOCs und unangenehme Gerüche.
- Selbstreinigung**
Das Gerät führt einen Trockenzyklus durch und trocknet die innen gelegenen Teile, wodurch beim nächsten Einschalten ein unangenehmer Geruch verhindert wird
- Frischlufteinlass**
Eine Öffnung, durch die Frischluft in das Gerätegehäuse eintritt.
- Reinigungsfilter**
Reinigt die Luft von Gerüchen, gefährlichen Gasen (VOC), Mikroben (Bakterien, Viren, Sporen) und anderen Partikeln
- i-clean**
Reinigungszyklus des Innengeräts zur Vermeidung von Geruchs- und Schimmelbildung
- Legionellenschutz**
esinfektionszyklus zur Vermeidung der Bildung von Bakterien im Brauchwarmwassertank

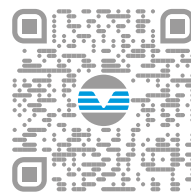
PRAKTISCHE FUNKTIONEN

- Ein-/Ausschalten von Hand**
Das Gerät kann an einer Taste ein- und ausgeschaltet werden, wenn die Fernbedienung ausgefallen ist.
- Ein-/Aus-Kontakt**
Kontakte zum Ein- und Ausschalten der Außeneinheit.
- Anschluss für externen Alarm**
Kontakt am Gerät für einen externen Alarm
- Verkabelte Steuerung**
Die Geräte können über eine über Kabel angeschlossene Steuerung gesteuert werden.
- Zentrale Steuerung**
Die Geräte werden über eine zentrale Steuerung gesteuert.
- BMS-Anschluss**
Die Anlage kann über eine BMS-Software gesteuert werden.
- Steuerung über WLAN**
Das Gerät kann über eine APP gesteuert werden.
- Universelle Inneneinheiten Mono/Multi**
Die Geräte können nicht nur mit Außeneinheiten vom Typ MONO kombiniert werden, sondern auch mit allen Multi-Einheiten.
- Lamellen-Memory**
Die Luftleitlemmelle stellt sich bei jedem Einschalten so ein, wie sie zuletzt eingestellt wurde.
- Autom. Neustart**
Nach einem Stromausfall schaltet sich das Gerät mit den zuvor vorgenommenen Einstellungen automatisch wieder ein.
- Doppelter Kondenswasserablauf**
Die Ablaufwanne verfügt an beiden Seiten über einen Anschluss.
- Timer**
Die Tageszeit (24 Stunden), zu der sich das Gerät ein- bzw. ausschalten soll, kann programmiert werden..
- Wochen-Timer**
Die Einschaltzeiten des Gerätes können für die gesamte Woche programmiert werden.
- Temperaturregelung in 0,5 °C-Schritten**
Die Temperatur kann in Schritten von 0,5 °C exakt eingestellt werden, wodurch ein optimaler Klimakomfort gewährleistet wird.
- Automatische Korrektur von Anschlussfehlern**
Bei evtl. auftretenden Anschlussfehlern wird automatisch umgeleitet.
- Sprachsteuerung kompatibel**
Fähigkeit, das Gerät mit Sprache zu verwalten, dank Kompatibilität mit Amazon Alexa, Google Home..

SEIT ÜBER 30 JAHREN BIETEN WIR LÖSUNGEN FÜR NACHHALTIGEN KOMFORT, WOHLBEFINDEN DES MENSCHEN UND SCHUTZ DER UMWELT

www.clivet.com

MideaGroup
humanizing technology



Gültig ab: Januar 2024
DG24L502D-00



CLIVET S.p.A.

Via Camp Lonc 25, Z.I. Villapaiera 32032 - Feltre (BL) - Italy
Tel. +39 0439 3131 - info@clivet.it

CLIVET GMBH

Hummelsbütteler Steindamm 84,
22851 Norderstedt, Germany
Tel. +49 40 325957-0 - info.de@clivet.com

Clivet Group UK LTD

Units F5 & F6 Railway Triangle,
Portsmouth, Hampshire PO6 1TG
Tel. +44 02392 381235 -
Enquiries@Clivetgroup.co.uk

CLIVET LLC

Office 508-511, Elektrozavodskaya st. 24,
Moscow, Russian Federation, 107023
Tel. +7495 6462009 - info.ru@clivet.com

CLIVET MIDEAST FZCO

Dubai Silicon Oasis (DSO) Headquarter Building,
Office EG04-05, P.O Box-342009, Dubai, UAE
Tel. +9714 5015840 - info@clivet.ae

Clivet South-East Europe d.o.o.

Jaruščica 9b
10000, Zagreb, Croatia
Tel. +3851 222 8784 - info.see@clivet.com

CLIVET France SAS

10, rue du Fort de Saint Cyr - 78180 Montigny le
Bretonneux, France
c.ahmed@clivet.com
+33789352007

Clivet Airconditioning Systems Pvt Ltd

Office No.501 & 502,5th Floor, Commercial -I,
Kohinoor City, Old Premier Compound, Off LBS
Marg, Kiroi Road, Kurla West, Mumbai
Maharashtra 400070, India
Tel. +91 22 30930200 - sales.india@clivet.com