



*KATALOG 2024*  
PRODUKTE UND SYSTEME  
**SPLIT**

2024



*Inspiring Solutions since 1989*





Dieses Dokument richtet sich an alle, die spezielle Lösungen für Heizung, Klimatisierung und zur Verbesserung der Luftqualität suchen.

Lösungen, die den Komfort in Räumen verbessern, in denen wir leben, arbeiten und unsere Freizeit verbringen.

Komplettsysteme für alle Jahreszeiten, ausgerichtet auf einen sorgsamen Umgang mit Primärenergie um weniger von fossilen Brennstoffen, wie beispielsweise Erdgas oder Heizöl, abhängig zu sein, die für herkömmliche Heizungslösungen verwendet werden.

## INSPIRING SOLUTIONS



AIR CONDITIONING  
AND AIR QUALITY  
PARTNER

Dieses Verzeichnis aller Clivet-Produkt wird jährlich neu gedruckt und soll dazu dienen, Ihnen die Auswahl und Bewertung zu erleichtern.

Genauere und systematisch aktualisierte Informationen sind im Bereich „SYSTEME UND PRODUKTE“ auf der Seite [www.clivet.de](http://www.clivet.de) und über unsere kostenlose App verfügbar.

Um über Neuigkeiten bei Clivet auf dem Laufenden zu bleiben, folgen Sie uns in unseren sozialen Netzwerken:





CLIVET. INSPIRING SOLUTIONS



SINGLESplit



MULTISplit



LIGHT COMMERCIAL



ZUBEHÖR UND STEUERSYSTEME



MASSZEICHNUNGEN

## Das Unternehmen

IMMER BEREIT  
FÜR DIE ZUKUNFT

# INSPIRING SOLUTIONS

Im Laufe der mehr als 30-jährigen Tätigkeit im Bereich Konstruktion, Herstellung und Vertrieb von Klimatisierungs- und Luftaufbereitungsanlagen mit hohem Wirkungsgrad und minimalen Umweltauswirkungen hat Clivet Lösungen entwickelt, die nachhaltigen Komfort sowie das Wohlbefinden von Mensch und Umwelt sicherstellen. Die Konstruktion und Entwicklung von Klimälösungen mit innovativen Technologien für alle Jahreszeiten liegen Clivet im Blut, so war das Unternehmen schon immer bereit für die Zukunft.



## UNSERE WERTE FÜR VERSCHIEDENE ANWENDUNGEN

FÜR WOHNGBÄUDE, GEWERBE  
UND INDUSTRIE

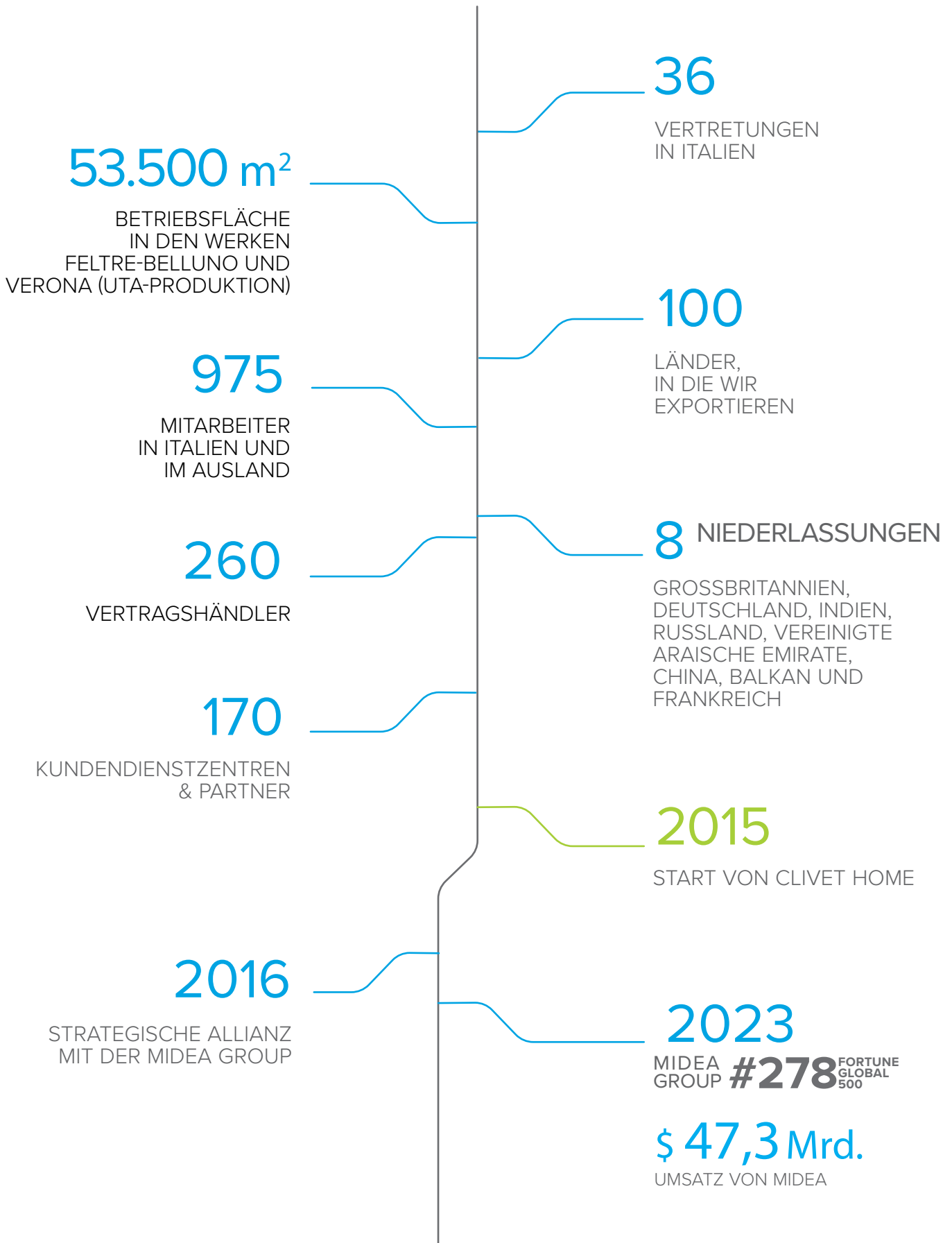
Komfort steigern, Energie sparen und den Kunden den besten Wert für den gesamten Lebenszyklus der Anlage bieten: Dies sind die Werte, auf die sich unsere Anlagen für Wohngebäude, den Dienstleistungssektor und die Industrie stützen.

Komfort-  
niveau  
steigern

Energie-  
verbrauch  
senken

Gesamt-  
Lebenszyklus-  
kosten  
senken

## CLIVET IN ZAHLEN









## Neues SINGLESplit / MULTISplit CRISTALLO 2 <sup>NEW</sup>

- ✓ Neues Modell mit einzigartigem Design und matter Ausführung
- ✓ Sehr hohe Energieeffizienzklasse: die Größen 27M und 35M gehören zur Klasse A+++/A++
- ✓ Größen 27M, 35M, 53M, 70M
- ✓ WLAN-Verbindung serienmäßig
- ✓ Selbstreinigungsfunktion des Innengeräts bei 56 °C
- ✓ Ausgestattet mit horizontal und vertikal justierbaren Lamellen
- ✓ Ausgestattet mit GEAR- und ECO-Funktionen: Nutzungsprofile zur weiteren Steigerung der Energieeinsparfunktionen



# Auswahl des richtigen Systems

Die SPLIT-Systeme stehen für Komfort, Leistung und Eleganz. Um sie optimal nutzen zu können, ist es wichtig, die Kapazität der Klimaanlage auf die Umgebung abzustimmen, in der sie installiert wird.

Ein überdimensioniertes System garantiert weder eine gleichmäßige Temperatur noch eine gute Entfeuchtungsleistung und arbeitet unwirtschaftlich, da es sich kontinuierlich ein- und ausschaltet, was zu einem schnelleren Verschleiß führt.

Ein unterdimensioniertes System erfüllt dagegen die Ansprüche an den Komfort nicht, ist extrem unwirtschaftlich und läuft immer auf 100 %.

Ein Richtwert für eine ausgewogene Dimensionierung kann wie folgt berechnet werden:

## SINGLESplit / Light Commercial

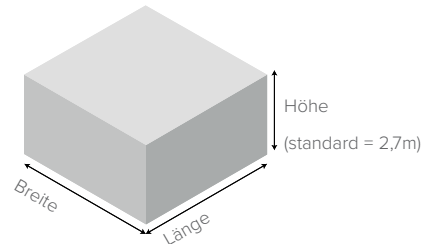
Eine Außeneinheit für jeden zu klimatisierenden Raum.



Erforderliche Leistung [W] = Raumvolumen [m<sup>3</sup>] x 40

HINWEIS:

Die Anlage ist so auszulegen, dass die maximale Kapazität über der erforderlichen Kühlleistung liegt.



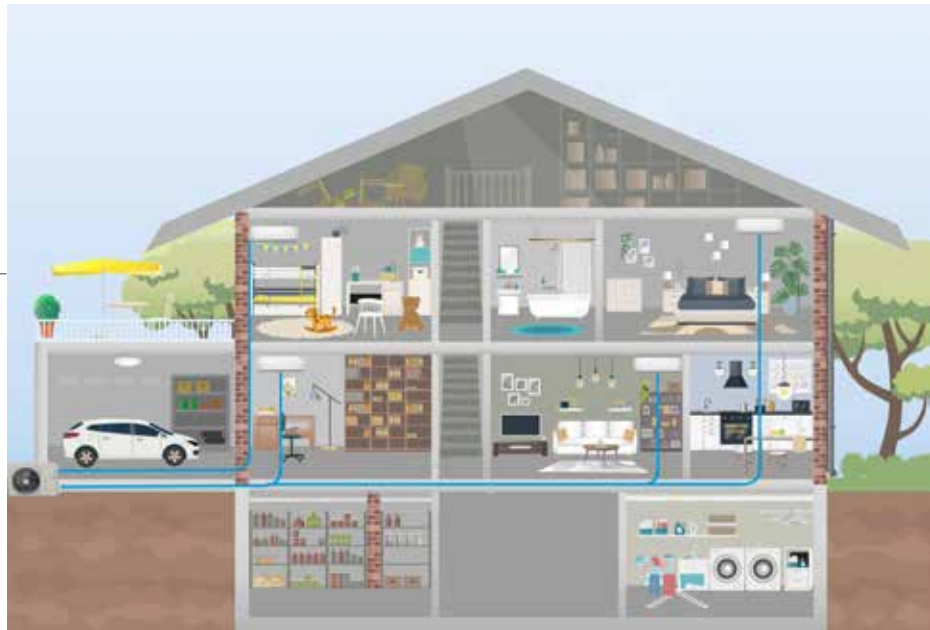
Raumvolumen = Breite x Länge x Höhe

### Typische Räume (Beispiel mit Cristal):

Raum	Fläche [m <sup>2</sup> ]	Volume [m <sup>3</sup> ]	Erforderliche Kühlleistung [kW]	Größe
Esszimmer	35	94,5	3,78	35M
Wohnzimmer	50	135	5,40	53M
Schlafzimmer	25	67,5	<b>2,70</b>	27M

Kombination	Modell				Leistung und Effizienz						Energieklasse Kühlbetrieb Heizung
	Anlage	Artikelnummer	Spannungsversorgung		Kühlbetrieb		SEER	Heizung		SCOP	
					kW	Btu/h		kW	Btu/h		
27M	IDU	IMA1-Y 27M	89682314	230/1/50	<b>2,64</b>	<b>9.000</b>	<b>8,80</b>	2,64	9.000	4,50	A+++
	ODU	MMA1-Y 27M	89682319	230/1/50	<b>(1,03÷3,22)</b>	<b>(3.500÷11.000)</b>		<b>(1,03÷3,22)</b>	<b>(3.500÷11.000)</b>		A++

Platzsparende Lösung für die Klimatisierung von mehreren Räumen.



- Festlegen, wie viele Räume klimatisiert werden sollen = Anzahl der Anschlüsse der Außeneinheit
- Für jeden Raum gilt: Erforderliche Kühlleistung [kW] = Raumvolumen [m<sup>3</sup>] x 40/1.000
- Auswahl der Größe der Außeneinheit (ODU): Summe der Werte für die erforderliche Kühlleistung aller gleichzeitig zu klimatisierenden Räume

**Beispiel:**

- Zu klimatisierende Räume: 4 = Außengerät mit mindestens 4 Anschlüssen
- Berechnung der erforderlichen Kühlleistung pro Raum

Bereich	Raum	Fläche [m <sup>2</sup> ]	Volume [m <sup>3</sup> ]	Erforderliche Kühlleistung [kW]	Größe (Inneneinheit)
Schlafbereich	Schlafzimmer	25	67,5	2,70	27M
	Büro	20	54	<b>2,16</b>	20M
Wohnbereich	Esszimmer	35	94,5	<b>3,78</b>	35M
	Wohnzimmer	50	135	<b>5,40</b>	53M

tot  
11,34 kW

Modell	Anschließbare Innengeräte	Leistung				Energieklasse
		Kühlbetrieb		Heizung		
Komposition	Artikelnummer	kW	Btu/h	kW	Btu/h	Kühl-/Heizbetrieb
MU2-Y 105M	89112261	<b>10,5 (2,1+10,5)</b>	<b>36.000 (7.000+36.000)</b>	10,8 (2,3+11,1)	37.000 (8.000+38.000)	A++ A+

Auswahl der Außeneinheit (ODU):

Erforderliche Leistung = 2.160 + 3.780 + 5.400 (gleichzeitig zu klimatisierende Wohnräume) = 11.340 W.

Die beste Wahl ist hier das Gerät MU1-Y 105M

## ENERGIEEINSPARFUNKTIONEN

### 1 W Standby (IDU, Wandmontage)

Der Stromverbrauch der Elektrogeräte im Standby kann bis zu 10% der Stromrechnung betragen und ist für einen erhöhten CO<sub>2</sub>-Ausstoß verantwortlich. Die wandmontierten Inneneinheiten verfügen über die 1 W Standby-Technologie, die den unnötigen Stromverbrauch im Vergleich zum Durchschnitt der handelsüblichen Produkte um bis zu 80% senkt.

Im Durchschnitt können mit dem in einem Jahr eingesparten Strom folgende Geräte betrieben werden:



LAMPE  
14 Tage



WASCHMASCHINE  
4 Tage



KÜHLSCHRANK  
3 Tage



### Schlaffunktion

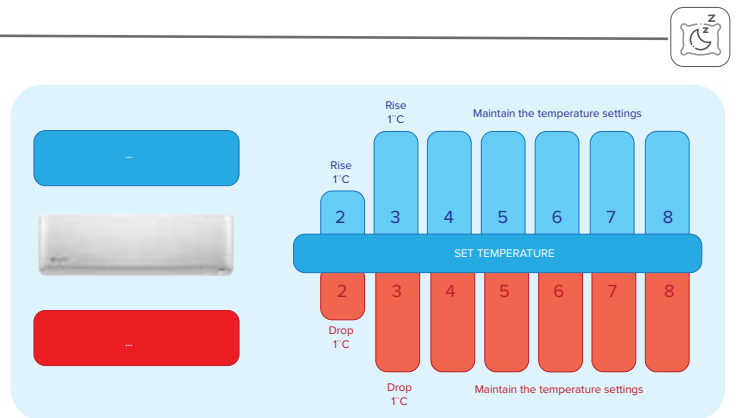
Mit der Schlaffunktion kann während der Nachtstunden Strom gespart werden:

**KÜHLBETRIEB:** Die eingestellte Temperatur wird für 2 Stunden um 1°C/h angehoben und der Ventilator der Inneneinheit läuft mit einer niedrigen Drehzahl.

**HEIZBETRIEB:** Die eingestellte Temperatur wird für 2 Stunden um 1°C abgesenkt und der Ventilator der Inneneinheit läuft bei einer niedrigen Drehzahl.

Hinweis: Die Schlaffunktion endet 7 Stunden nach dem Aktivieren, und das Gerät schaltet sich dann aus.

Die Schlaffunktion kann an der Standard-Fernbedienung eingestellt werden



### ECO/Gear

ECO/Gear ist eine Energiesparfunktion, über die der Benutzer Standard-Betriebsprofile einstellen und die Leistung des Geräts auf die Standardprofile 100% / 75% / 50% / ECO beschränken kann.

Speziell das ECO-Profil stellt einen 8 Stunden-Betriebszyklus mit extrem niedrigem Verbrauch ein, der insbesondere bei Abwesenheit oder nachts sinnvoll ist.



## KOMFORT

### Follow Me



Die Fernbedienung und die verkabelte Steuerung verfügen über einen eingebauten Temperaturfühler, der die Umgebungstemperatur misst. Die Funktion Follow Me steuert den Betrieb des Klimagerätes, indem es die Temperatur anhand dieses Sollwertes reguliert und so die Raumtemperatur genauer kontrolliert, wodurch der Klimakomfort noch verbessert wird.

Die Funktion Follow Me kann an der Standard-Fernbedienung eingestellt werden:



### Turbo



Mit der Funktion Turbo kann in kurzer Zeit die Geschwindigkeit im Kühl- bzw. Heizbetrieb erhöht werden, wodurch ein Raum schnell abgekühlt bzw. geheizt werden kann.

Die Funktion Turbo kann an der Standard-Fernbedienung eingestellt werden:



### Nicht stören



Mit der Funktion Nicht stören können Sie sich optimal ausruhen und werden nicht bei Ihrem Mittagsschlaf gestört, da die akustischen Meldungen und die Beleuchtung des Displays deaktiviert werden.

Die Funktion Nicht stören kann durch Drücken der Taste LED an der Standard-Fernbedienung aktiviert werden.



## KOMFORT

### Stufenlos einstellbarer interner Ventilator / 12 Geschwindigkeitsstufen



- ✓ Der stufenlos einstellbare Ventilator gibt dem Benutzer die Möglichkeit, eine der 6 Standard-Geschwindigkeiten (1% / 20% / 40% / 60% / 80% / 100%) einzustellen oder durch Gedrückthalten der entsprechenden Taste auf der Fernbedienung die Geschwindigkeit in Schritten von 1% zu ändern.
- ✓ Der 12-stufige Ventilator ermöglicht es dem Benutzer, eine der 3 Standard-Geschwindigkeiten (Hoch / Mittel / Niedrig) einzustellen. Entsprechend der Abweichung von der Solltemperatur verfügt jede von ihnen über 3 Untergeschwindigkeiten, die das Gerät selbst anpasst.

Zusätzlich zu den beschriebenen Standard-Geschwindigkeiten und der AUTO-Betriebsart kann das Gerät auch selbstständig Profile für die Betriebsarten Turbo, Silent und Kaltluftschutz verwalten.



### Kaltluftschutz



Wenn das Gerät auf Heizbetrieb eingestellt ist, führt die Logik vor der Aktivierung eine Überprüfung der Temperatur des internen Wärmetauschers durch. Der Ventilator des Innengeräts wird nur dann aktiviert, wenn er feststellt, dass der Wärmetauscher ausreichend aufgewärmt ist, um keine kalte Luft zu verbreiten.



### Mehrere Strömungsrichtungen



Das Klimagerät kann den Luftstrom in mehrere Richtungen verteilen: Um ihn bestmöglich in den Raum zu leiten, werden die Lamellen elektronisch gesteuert sowohl in der Waagerechten als auch in der Senkrechten verstellt.

Die Stellung der Lamellen kann mit der Standard-Fernbedienung wunschgemäß eingestellt werden.



## ZUVERLÄSSIGKEIT

### Kältemittelleck-Alarm



Die Geräte sind mit einem automatischen Schutzsystem für den Verdichter ausgerüstet, das evtl. Verluste an Kältemittel feststellt und die Anlage dann bei Unregelmäßigkeiten abschaltet.

*Anmerkung: Auf dem Display des Gerätes wird der zugehörige Fehlercode angezeigt, um den erforderlichen Wartungseingriff zu erleichtern und beschleunigen.*



### Notbetrieb



Die Emergency-Funktion ermöglicht es dem System, den Betrieb auch bei einem Ausfall eines internen Sensors fortzusetzen: Das Gerät zeigt den Fehlercode auf dem Display an, läuft aber in einem Notbetriebsmodus weiter, bevor es stoppt.



### Klimatisierung von Technikräumen



Die Klimageräte können auch die Anforderungen von Technikräumen erfüllen, da sie auch bei niedrigen Außentemperaturen kühlen können: Sie können in einem Temperaturbereich von -15 °C bis 50 °C (Außenluft) betrieben werden.

*HINWEIS: Mit der Fernbedienung kann ein Sollwert zwischen 17 und 30 °C eingestellt werden.*



# Funktion

CLIVET

## GESUNDHEIT

### Filter mit hoher Dichte

Der sehr feine Filter entfernt bis zu 80 % des Staubs und der Pollen: Es ist folglich deutlich effizienter als herkömmliche Staubfilter.

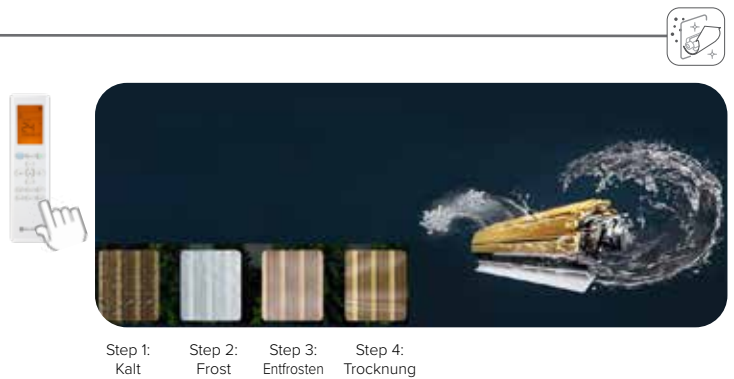


### i-clean

Der Wärmetauscher des Innengeräts wird getrocknet und gereinigt, wodurch die Schimmelbildung und die Verbreitung von unangenehmen Gerüche im Raum vermieden wird.

Der Zyklus umfasst:

- ✓ Abkühlung bis zur Bildung von Eis auf dem Wärmetauscher (17 Minuten)
- ✓ Aufheizen zum Abtauen des Wärmetauschers (6 Minuten)
- ✓ Belüftung zum Trocknen des Wärmetauschers (7 Minuten)

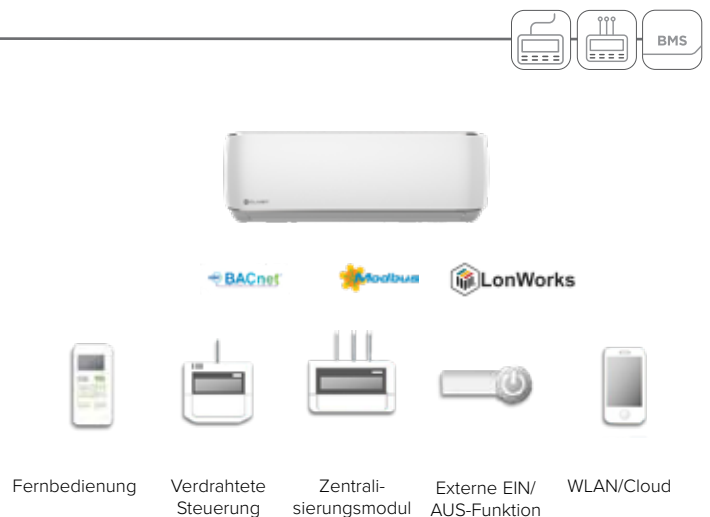


## PRAKTISCHE FUNKTIONEN

### Steuerungssysteme

Die Einheiten können nicht nur mit der Fernbedienung gesteuert werden, sondern auch von anderen Geräten aus, die allen nur erdenklichen Bedürfnissen gerecht werden:

- ✓ Verkabelte Steuerung für ein einzelnes Gerät
- ✓ Verkabeltes Zentralisierungsmodul mit Wochentimer für bis zu 64 Inneneinheiten
- ✓ Datenwandler, der über einen Clouddienst bis zu 64 Inneneinheiten steuern kann
- ✓ Gateways, die eine Integration in BMS-Verwaltungsprogramme ermöglichen



### Autom. Neustart

Bei einem Stromausfall behält das Gerät die letzten Einstellungen im Speicher und nimmt den Betrieb nach der Wiederherstellung der Stromversorgung auf die gleiche Weise wieder auf.







## CLIVET VERBINDET DIE BESTE TECHNOLOGIE mit exzellenter Produktqualität

Die Innovation, durch welche sich Clivet seit jeher auszeichnet, wird durch ein industrielles Netzwerk getragen, das seit 1996 die nach ISO 9001 vorgesehenen Standards anwendet. Sie garantieren ein Qualitätsmanagementsystem, das zur Kontrolle der Unternehmensabläufe entwickelt wurde, die auf eine leistungsgebundene Verbesserung der Organisation sowie die Kundenzufriedenheit ausgerichtet sein müssen. 2021 wurde das Innovation Centre eröffnet, das neue Zentrum für technologische Innovation von Clivet mit zwei neuen Testräumen, die es ermöglichen, Funktions-, Leistungs-, Akustik-, Vibrations- und Belastungstests bei Lufttemperaturen von  $-20^{\circ}\text{C}$  bis  $+60^{\circ}\text{C}$  für Geräte bis zu 2,5 MW mit neuen, umweltfreundlichen Kältemitteln durchzuführen. Die Kunden können an den Tests entweder im Innovation Centre oder über das Internet teilnehmen.

Für den mechanischen Herstellungsprozess verwendet Clivet Blechbiege-, Press- Schneidmaschinen der neuesten Generation. Die hohe Produktqualität wird auch durch den Einsatz eigener Elektronikkontrollen gewährleistet. Clivet verwendet ausschließlich unschädliche Schweißlegierungen mit geringer Umweltbelastung, Isolierungen und Gase, die den strengen europäischen Normen entsprechen und die besten auf dem Markt erhältlichen Komponenten.



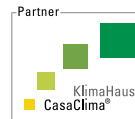
Die Produkte von Clivet entsprechen den **Produkttrichtlinien**, die wie gefordert in allen Ländern der Europäischen Gemeinschaft zur Anwendung kommen, um einen angemessenen Sicherheitsstandard zu gewährleisten.



Für Clivet S.p.A. hat Kundenzufriedenheit Priorität. Daher haben wir unsere Qualitäts-, Umwelt- und Arbeitsschutzmanagementsysteme nach den internationalen Standards ISO 9001, ISO 14001 und ISO 45001 zertifiziert.



Clivet setzt sich für die Verbreitung der nachhaltigen Konstruktion ein und ist aktives Mitglied der Vereinigung **GBC Italia**. GBC Italia arbeitet mit der gemeinnützigen Handelsorganisation USGBC zusammen, die das unabhängige Zertifizierungssystem **LEED®** entwickelt hat.



2015 wurde Clivet Partner von **CasaClima** und ist dadurch Teil des Netzwerkes von Unternehmen geworden, die sich durch große technische Kompetenz und kontinuierliches Augenmerk auf eine nachhaltige Verwaltung im Wohnbereich auszeichnen. Wo anwendbar.



**KEYMARK** ist eine in vielen europäischen Ländern anerkannte Marke für die Schaffung von Anreizen für die Installation von Wärmepumpen zur Raumheizung und Warmwasserbereitung. Die Länder, die das Zeichen und die zertifizierten Produkte anerkennen, sind unter <https://keymark.eu/en/products/heatpumps/heat-pumps> Wo anwendbar.



Clivet nimmt an den EUROVENT-Zertifizierungsprogrammen „Flüssigkeitskühler und Hydronik-Wärmepumpen“, „Rooftop“, „Luftaufbereitungsanlagen“, „Gebläsekonvektoren“ und „VRF“ teil. Die betreffenden Produkte sind im EUROVENT-Leitfaden für die zertifizierten Produkte und unter [www.eurovent-certification.com/de](http://www.eurovent-certification.com/de) angegeben. Die Programme gelten innerhalb der für das jeweilige Programm festgelegten Grenzen. Wo anwendbar.



Das umfassende Angebot mit kompletten Produkt- und Systemlösungen von Clivet erfüllt die strengen Umsetzungsanforderungen der ErP-Richtlinie 2009/125/EG (Ökodesign-Richtlinie) und der EU-Richtlinie 2010/30 (Energieverbrauchskennzeichnung), die darauf ausgelegt sind, den Energieverbrauch von Heiz-, Kühl- und Lüftungsgeräten und die Produktion von Brauchwarmwasser zu reduzieren, indem die Kunden gezielt auf energieeffiziente Lösungen aufmerksam gemacht werden. Die Richtlinien 2009/125/EG und 2017/1369/EU beinhalten folgende Verordnungen: (EU) 206/2012, (EU) 626/2011; (EU) 811/2013, (EU) 812/2013, (EU) 813/2013, (EU) 814/2013; (EU) 1253/2014, (EU) 1254/2014; (EU) 2016/2281.



Clivet ist zusammen mit den anderen Mitgliedern von SAFE am Projekt OLTRE IL GREEN beteiligt, welches Nachhaltigkeit und Kreislaufwirtschaft fördern soll. SAFE ist das Vereinigungssystem für Kreislaufwirtschaft, das sich für die Sensibilisierung der Öffentlichkeit für Umweltthemen, Abfallmanagement und -verwertung sowie die Bildung und Schulung zum Umweltschutz und die diesbezügliche Forschung einsetzt.

# ALLE TECHNOLOGIEN FÜR EINE PERFEKTE LÖSUNG

**CHILLERS & HEAT PUMPS**  
5-2050 kW Luft / Wasser gekühlt

**PRIMARY AIR**  
1000-14000 m³/h

**PACKAGED**  
20-376 kW Luft / Wasser gekühlt

**AHU**  
350-44400 l/s

**APPLIED**

**WLHP**  
2-390 kW Wasser gekühlt

**TERMINAL UNITS**  
1-25 kW

HYDRONIC

**TERMINAL UNITS**  
0,9-11,2 kW

**HEAT PUMPS**  
4,5-30 kW

**HEAT PUMPS FOR DHW**  
190-300 l

**HOME**

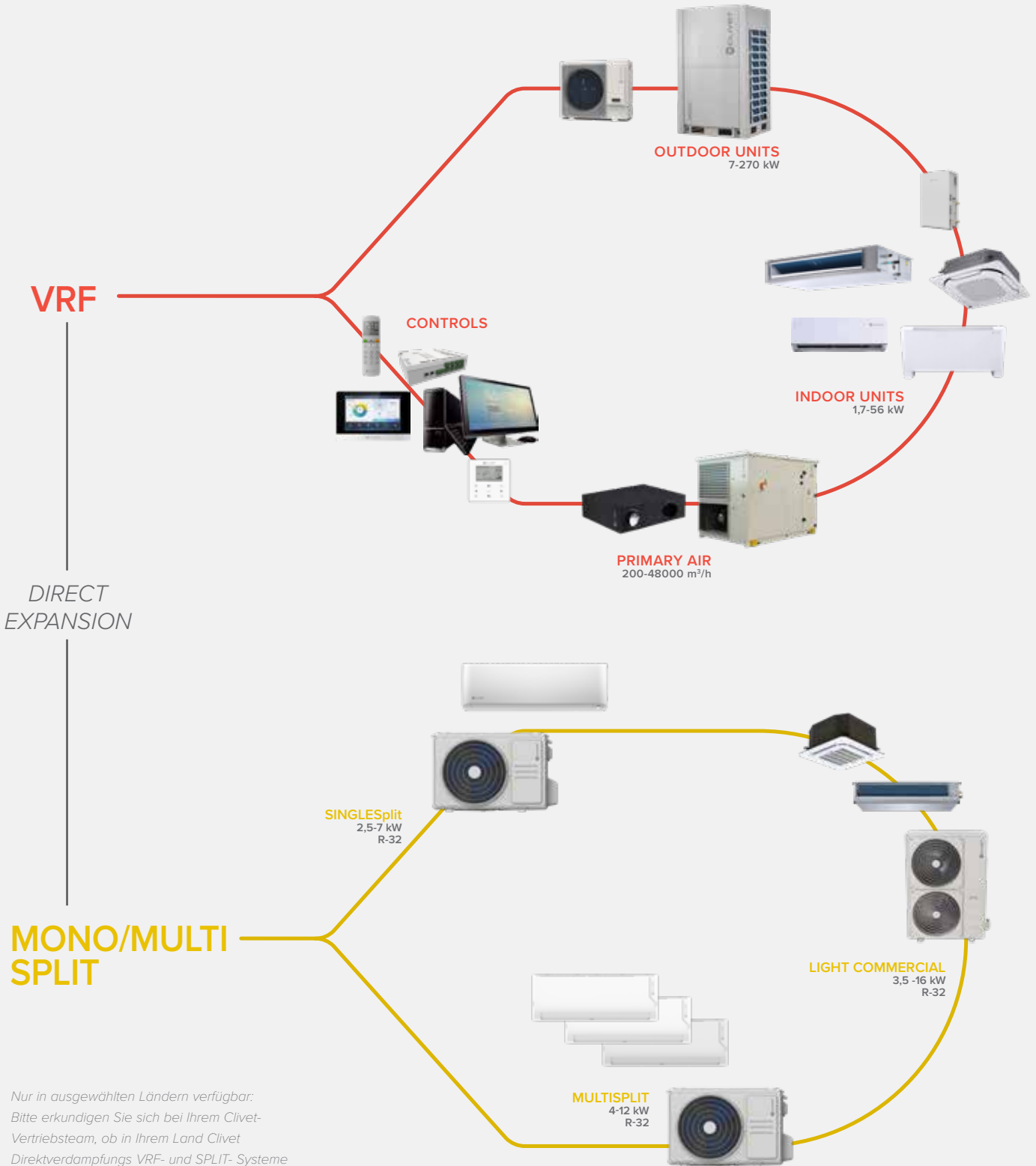
**AIR RENEWAL**  
125-320 m³/h

**CONTROL SYSTEM**

SOLAR

SINERGY

Heizung, Kühlung,  
Lüftung und  
Warmwasserproduktion



Nur in ausgewählten Ländern verfügbar:  
Bitte erkundigen Sie sich bei Ihrem Clivet-  
Vertriebsteam, ob in Ihrem Land Clivet  
Direktverdampfungs VRF- und SPLIT- Systeme  
verfügbar sind.





SINGLE/MULTI SPLIT

# SINGLESplit



CLIVET

Bezeichnung	Typ	Serie	Klasse	Größe	27M	35M	53M	70M
				Btu/h kW	9.000 2,60	12.000 3,50	18.000 5,30	24.000 7,00
STELVIO	Wand	IH2-Y MH2-Y	▶A+++ ▶A+++		●	●		
<b>NEW</b> CRISTALLO 2	Wand	IMA1-Y MMA1-Y	▶A+++ ▶A++		●	●	●	●
CRISTALLO solange der Vorrat reicht	Wand	IM2-XY MM2-Y	▶A++ ▶A+		●	●	●	●
EZCool	Wand	ILA1-Y MLA1-Y	▶A++ ▶A+		●	●	●	●

Alle Geräte werden mit einer Standard-Fernbedienung geliefert

# MULTISplit




INNENEINHEITEN

Bezeichnung	Typ	Serie	Größe	27M	35M	53M	70M
			Btu/h kW	9.000 2,60	12.000 2,60	18.000 5,30	24.000 7,00
<b>NEW</b> CRISTALLO 2	Wand	IMA1-Y		●	●	●	●
CRISTALLO solange der Vorrat reicht	Wand	IM2-XY		●	●	●	●
EZCool	Wand	ILA1-Y		●	●	●	●
BOX 2 650x650	Kassette 650x650	IB3-XY		●	●	●	
DUCT 2	Kanal-Gerät	ID3-XY		●	●	●	●
CONSOLE 3	Console	IC3-Y		●	●	●	
CEILING & FLOOR 2	Truhen-/De- ckengerät	IF3-XY				●	

Alle Geräte werden mit einer Standard-Fernbedienung geliefert








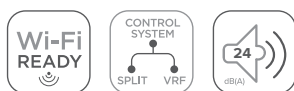
Bezeichnung	Typ	Serie	Klasse	Anschließbare Innengeräte	Größe	41M	53M	61M	79M	82M	105M	125M
					Btu/h kW	14.000 4,10	18.000 5,30	21.000 6,20	27.000 7,90	28.000 8,20	36.000 10,5	42.000 12,3
ODU-SM 2 	Außen- einheit	MU2-Y	▶ A++ ▶ A+	Dual (1÷2)		●	●					
			▶ A++ ▶ A+	Triple (1÷3)				●	●			
			▶ A++ ▶ A	Quadri (1÷4)						●	●	
			▶ A++ ▶ A	Penta (1÷5)								●

Energieklassen für eine Kombination bei 100 % der Nennlast. Die vollständigen technischen Daten der Kombinationen finden Sie in den Kombinationstabellen des Katalogs

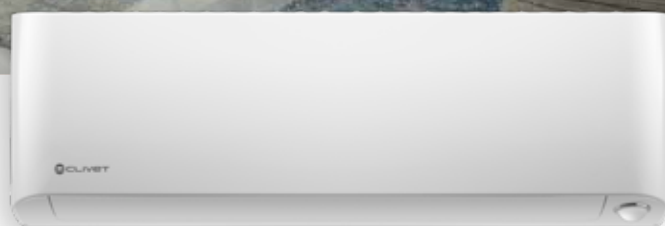
## LIGHT COMMERCIAL

DC Inverter

Bezeichnung	Typ	Serie	Klasse	Größe	35M	53M	70M	88M	105M 105T	120M	140T	160T
				Btu/h kW	12.000 3,50	18.000 5,30	24.000 7,00	30.000 8,80	36.000 10,5	42.000 12,0	48.000 14,0	55.000 16,0
BOX 2 650x650 	Kassette	IB3-XY MC3-Y	▶ A++ ▶ A+		SINGLE	SINGLE						
BOX 2 950x951 	Kassette	IA3-XY MC3-Y	▶ A++ ▶ A+				SINGLE TWIN	SINGLE TWIN	SINGLE	SINGLE	SINGLE	SINGLE
DUCT 2 	Kanal-Gerät	ID3-XY MC3-Y	▶ A++ ▶ A+		SINGLE TWIN	SINGLE TWIN	SINGLE TWIN	SINGLE TWIN	SINGLE	SINGLE	SINGLE	SINGLE
CONSOLE 3 	Console	IC3-Y MC3-Y	▶ A++ ▶ A+		SINGLE	SINGLE						
CEILING & FLOOR 2 	Truhen-/De- ckengerät	IF3-XY MC3-Y	▶ A++ ▶ A+			SINGLE TWIN	SINGLE TWIN		SINGLE		SINGLE	SINGLE



▶ A+++  
▶ A+++



## SINGLEsplit mit wandmontiertem Innengerät

### WAS SPRICHT FÜR STELVIO?

- ✓ Intelligenter Betrieb als Standard: über Smartphone mit NetHome Plus-App und Sprachsteuerung mit Amazon Alexa und Google Assistant
- ✓ Extrem großer Einsatzbereich: Heizbetrieb -30°C ÷ +30°C; Kühlbetrieb -15°C ÷ +50°C
- ✓ Feuchtigkeitsregelung: Das Gerät entfeuchtet entsprechend der vom Benutzer eingestellten Luftfeuchtigkeit
- ✓ Maximaler Komfort mit dem Sensor „Intelligent Eye“

## EXTREM HOHE ENERGIEEFFIZIENZ

STELVIO verfügt über eine Technologie, die eine extrem hohe Energieeffizienz gewährleistet, weshalb dieses Klimagerät zu den effizientesten auf dem Markt gehört. Unübertroffener Komfort bei geringem Stromverbrauch und niedrigen Kosten.



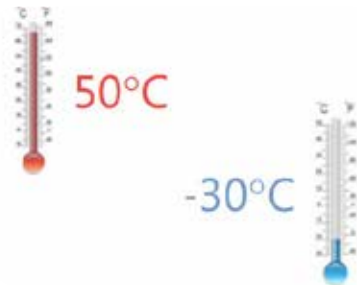
SCOP

SEER

5.3

9.2

## EXTREM GROSSER EINSATZBEREICH

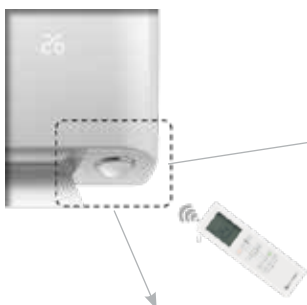


## FEUCHTIGKEITSREGELUNG



Das Gerät ist ab sofort mit einem Feuchtigkeitsfühler ausgestattet, der die neue Funktion der Luftfeuchtigkeitsregelung ermöglicht. Die relative Luftfeuchtigkeit kann in Intervallen von  $\pm 5\%$  in einem Bereich von  $35 \div 85\%$  eingestellt werden: Wenn der eingestellte Wert niedriger ist als der vom Fühler erfasste, beginnt das Gerät mit der Entfeuchtung. Die Funktion ist auch über die App verfügbar.

## INTELLIGENT EYE-SENSOR



Keine Bewegung innerhalb von 30 Minuten: Reduktion der Funktion.



Keine Bewegung innerhalb von 2 Stunden: stand-by.

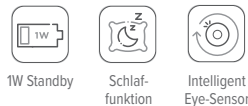


Erneute Bewegung: Das Gerät schaltet sich mit den letzten Einstellungen wieder ein.

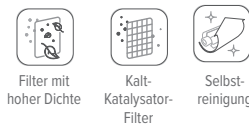
KOMFORT



ENERGIEFUNKTIONEN



GESUNDHEIT



ZUVERLÄSSIGKEIT



PRAKTISCHE FUNKTIONEN



OPTIONAL



SINGLE Split



Technische Angaben

Kombination				27M	35M
Kühlleistung	Nennwert (Min.=Max.)		Btu/h	9.000 (3.400÷14.200)	12.000 (3.500÷16.400)
	Nennwert (Min.=Max.)		kW	2,60 (1,00÷4,20)	3,50 (1,00÷4,80)
Heizleistung	Nennwert (Min.=Max.)		Btu/h	14.000 (2.600÷23.900)	14.500 (2.600÷24.600)
	Nennwert (Min.=Max.)		kW	4,10 (0,80÷7,00)	4,20 (0,80÷7,20)
Gesamte Leistungsaufnahme	Kühlbetrieb (Min.=Max.)		W	483 (87÷1.955)	748 (102÷1.955)
	Heizung (Min.=Max.)		W	834 (104÷1.955)	924 (104÷2.625)
Nennstrom	Kühlbetrieb (Min.=Max.)		A	2,10 (0,40÷8,50)	3,25 (0,40÷8,50)
	Heizung (Min.=Max.)		A	3,60 (0,45÷8,50)	4,01 (0,45÷11,4)
Saisonale <sup>1</sup>	Kühlbetrieb	Energieklasse	-	A+++	A+++
		Theoretische Last (Auslegung)	kW	3,00	3,50
		SEER	-	9,20	9,20
	Heizbetrieb	Energieverbrauch/Jahr	kWh/a	130	130
		Energieklasse	-	A+++	A+++
		Theoretische Last (Auslegung)	kW	2,20	2,20
Mittleres Klima	SCOP	-	5,30	5,30	
	Energieverbrauch/Jahr	kWh/a	620	620	
Heißes Klima	Energieklasse	-	A+++	A+++	
	SCOP	-	6,00	6,00	
Nenneffizienz <sup>2</sup>	EER	-	5,38	4,68	
	COP	-	4,92	4,55	

Inneneinheit		IH2-Y		27M	35M
Artikelnummer				87012278	87022241
Abmessungen	Anlage	L x B x H	mm	895x248x299	895x248x299
	Verpackung	L x B x H	mm	985x370x351	985x370x351
Gewicht	Gerät/Verpackung		kg	12,7/17,5	12,7/17,5
Luftdurchfluss	Typ				CCF
Entfeuchtungsleistung		Hi/Mid/Lo	m³/h	575/497/340	575/497/340
Schallleistungspegel		Hi	l/h	1,00	1,20
Schallleistungspegel		Hi/Mid/Lo	dB(A)	59	59
Schallleistungspegel		Hi/Mid/Lo	dB(A)	43/34/24	43/34/24
Steuerungssysteme	Infrarot-Fernbedienung				RG10P1-G2HS-BGEF
	Einstellbare Temperatur		°C	16÷30	
Versorgung	Spannung/Frequenz/Phasen		V/Hz/n°	230 / 50 / 1	

Außeneinheit		MH2-Y		27M	35M
Artikelnummer				87012280	87022243
Abmessungen	Anlage	L x B x H	mm	805x330x555	805x330x555
	Verpackung	L x B x H	mm	915x370x616	915x370x616
Gewicht	Gerät/Verpackung		kg	32,3/34,8	32,3/34,8
Schallleistungspegel		Nennwert	dB(A)	60	60
		Nennwert	dB(A)	55,5	55,5
Betriebsbereich	Kühlbetrieb	Raumtemp	°C		16÷32
		Außentemp	°CBS		-15÷50
	Heizung	Raumtemp	°C		0÷30
	Außentemp	°CBU		-30÷30	
Kältemittel	Art/GWP			R-32 / 676	
Versorgung	Spannung/Frequenz/Phasen		V/Hz/n°	230 / 50 / 1	

<sup>1</sup> SEER- und SCOP-Daten, zugehörige Energieklassen und Jahresenergieverbrauch erfüllen die Anforderungen der DIN EN 14825.  
<sup>2</sup> Die EER/COP-Werte sind nur für die zum Zeitpunkt der Erstellung dieses Dokuments geltenden steuerlichen Vergünstigungen angegeben.  
 CCF = Kalt-Katalysator; Ventilator-drehzahlen: Hi=Hoch; Mid=Mittel; Lo=Niedrig; Si=Leise

Prüfbedingungen: gemäß Normen DIN EN 14511 / DIN EN 12102  
 Kühlbetrieb: Innenlufttemperatur 27 °C DB/19 °C WB; Außenlufttemperatur 35 °C DB/24 °C WB  
 Heizbetrieb: Innenlufttemperatur 20 °C DB/15 °C WB; Außenlufttemperatur 7 °C DB/6 °C WB.

Die Daten wurden gemäß der delegierten EU-Verordnung 626/2011 deklariert.

## Anschlüsse und Kältemittelleitungen

Kombination			27M	35M
Max. äquivalente Länge		m	25	25
Max. Höhenunterschied ODU / IDU		m	±10	±10
Vorbefüllung mit Kältemittel		kg / m	0,90 / 5	0,90 / 5
Außendurchmesser	Flüssigkeit	mm / inch	Φ6,35 - 1/4"	Φ6,35 - 1/4"
	Gas	mm / inch	Φ9,52 - 3/8"	Φ9,52 - 3/8"

## Elektrische Anschlüsse

Kombination			27M	35M
ODU	Versorgung	V/Hz/n°	230 / 50 / 1	230 / 50 / 1
		Kabelanzahl	2 + G	2 + G
IDU	Versorgung	V/Hz/n°	230 / 50 / 1	230 / 50 / 1
		Kabelanzahl	2 + G	2 + G
	Signal	Kabelanzahl	2	2

## Zubehör

### Standard

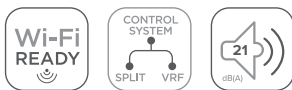
<b>RG10P1-G2HS-BGEF</b>	IR-Fernbedienung für Inneneinheiten der Serie STELVIO
<b>NWMX</b>	WLAN-Bausatz für Inneneinheiten

### Optionales

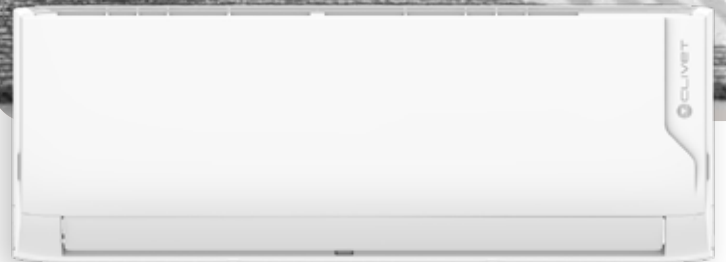
<b>MBLCX</b>	Multifunktionsplatine für ferngesteuertes EIN-/AUSSCHALTEN, Alarm und XYE-Anschluss (für die verkabelte Steuerung der einzelnen Einheit, die verkabelte zentrale Steuerung, individuelle Daten sind für den Datenwandler und das BMS Gateway erforderlich). EIN-AUS/Alarm/XYE/WLAN-Anschluss können gleichzeitig genutzt werden.
<b>Steuersysteme</b>	(siehe zugehörigen Abschnitt)

# CRISTALLO 2 27M ÷ 70M

SINGLESplit  
NEW PRODUCT



▶ A+++  
▶ A+



## SINGLESplit mit wandmontiertem Innengerät

### WAS SPRICHT FÜR CRISTALLO 2?

- ✓ ALTO Design-Paneel mit starken und eleganten Linien, in mattem Finish
- ✓ Reinigungsfilter: aktiv gegen Gerüche, Staub, VOC, Pollen, Sporen, Bakterien
- ✓ Intelligenter Betrieb als Standard: über Smartphone mit NetHome Plus-App und Sprachsteuerung mit Amazon Alexa und Google Assistant
- ✓ Kompatibel mit SINGLESplit/MULTISplit Split Außeneinheiten

## MEHRERE STRÖMUNGSRICHTUNGEN

Das Klimagerät kann den Luftstrom in mehrere Richtungen verteilen: Um ihn bestmöglich in den Raum zu leiten, werden die Lamellen elektronisch gesteuert sowohl in der Waagerechten als auch in der Senkrechten verstellt.



DIE Stellung der Lamellen kann mit der Standard-Fernbedienung wunschgemäß eingestellt werden.



SINGLESplit

## BREEZE AWAY

Die Funktion verhindert, dass der Luftstrom direkt auf Personen gerichtet wird und den Komfort beeinträchtigt. Der Ventilator bewegt sich mit AUTO-Geschwindigkeit.

## SPRACHSTEUERUNG

Installieren Sie einfach die NetHome Plus-Fähigkeit in den Sprachassistenten von Amazon Alexa oder Google Assistant, um die Klimaanlage einzuschalten und einzustellen.



## REINIGUNGSFILTER

- ✓ Filter mit hoher Dichte: entfernt größeren Staub und Mikroben, schützt andere Filter. Er ist wasch- und wiederverwendbar.
- ✓ Kalt-Katalysator-Filter: Oxidationsreduktion verschiedener gefährlicher Gase (z.B. VOC) durch Zersetzung in inerte Substanzen wie H<sub>2</sub>O oder Kohlendioxid. Er minimiert auch Gerüche.
- ✓ Aktivkohlefilter: absorbiert chemisch Mikropartikel und Bakterien durch Reinigung der Luft und Beseitigung von Gerüchen.
- ✓ Silberionenfilter: setzt kontinuierlich Silberionen frei, um bis zu 99% der Bakterien in der Luft zu beseitigen und deren Wachstum und Vermehrung einzuschränken. Aktiv auch gegen Viren.



**KOMFORT**



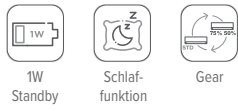
**ZUVERLÄSSIGKEIT**



**PRAKTISCHE FUNKTIONEN**



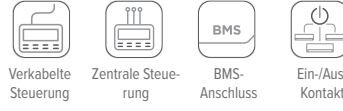
**ENERGIEFUNKTIONEN**



**GESUNDHEIT**



**OPTIONAL**



Wi-Fi NWMX (standard)



VERKABELTE STEUERUNG KJR-120X2-TFBG-E (optional) (Bausatz MKSS2X erforderlich)



FERNBEDIENUNG RG10A-D2S-BGEF (standard)



IMA1-Y



MMA1-Y

**Technische Angaben**

**Kombination**

			27M	35M	53M	70M	
Kühlleistung	Nennwert (Min.=Max.)	Btu/h	9.000 (3.500÷11.000)	12.000 (4.700÷14.700)	18.000 (11.570÷20.100)	20.100 (7.200÷28.000)	
	Nennwert (Min.=Max.)	kW	2,64 (1,03÷3,22)	3,52 (1,38÷4,31)	5,27 (3,39÷5,90)	5,88 (2,11÷8,20)	
Heizleistung	Nennwert (Min.=Max.)	Btu/h	10.000 (2.800÷11.500)	13.000 (3.640÷15.000)	18.400 (10.600÷20.000)	22.700 (5.300÷28.000)	
	Nennwert (Min.=Max.)	kW	2,93 (0,82÷3,37)	3,81 (1,07÷4,38)	5,39 (3,10÷5,85)	6,66 (1,55÷8,20)	
Gesamte Leistungsaufnahme	Kühlbetrieb (Min.=Max.)	W	628 (80÷1.100)	1.005 (130÷1.650)	1.550 (560÷2.050)	1.770 (420÷3.200)	
	Heizung (Min.=Max.)	W	651 (70÷990)	977 (160÷1.560)	1.440 (780÷2.000)	2.130 (300÷3.100)	
Nennstrom	Kühlbetrieb (Min.=Max.)	A	2,73 (0,35÷4,78)	4,37 (0,60÷7,20)	6,70 (2,40÷9,00)	7,67 (1,80÷13,9)	
	Heizung (Min.=Max.)	A	2,83 (0,32÷4,32)	4,24 (0,70÷6,78)	6,23 (3,40÷8,70)	7,70 (1,30÷13,5)	
Saisonale <sup>1</sup>	Kühlbetrieb	Energieklasse	-	A+++	A+++	A++	
		Theoretische Last (Auslegung)	kW	2,60	3,50	5,30	7,00
		SEER	-	8,80	8,50	7,00	6,40
		Energieverbrauch/Jahr	kWh/a	103	144	265	383
	Heizbetrieb Mittleres Klima	Energieklasse	-	A++	A++	A+	A+
		Theoretische Last (Auslegung)	kW	2,40	2,60	4,20	4,90
		SCOP	-	4,60	4,60	4,00	4,00
		Energieverbrauch/Jahr	kWh/a	730	791	1.470	1.715
	Heizbetrieb Heißes Klima	Energieklasse	-	A+++	A+++	A+++	A+++
		SCOP	-	6,00	6,00	5,10	5,10
Nenneffizienz <sup>2</sup>	EER	-	4,20	3,50	3,40	3,33	
	COP	-	4,50	3,90	3,76	3,76	

**Inneneinheit**

			IMA1-Y	27M	35M	53M	70M
Artikelnummer				89682314	89682313	89682315	89682312
Abmessungen	Anlage	L x B x H	mm	806x200x295	806x200x295	969x241x321	1083x244x337
	Verpackung	L x B x H	mm	875x285x381	875x285x381	1045x315x406	1155x315x416
Gewicht	Gerät/Verpackung		kg	8,7/11,5	8,7/11,5	11,2/14,6	13,6/17,3
Luftfilter	Typ					PUF	
Luftdurchfluss		Hi/Mid/Lo	m <sup>3</sup> /h	510/360/300	520/370/310	800/600/500	1090/770/610
Entfeuchtungsleistung			l/h	1,00	1,20	1,80	2,70
Schallleistungspegel		Hi	dB(A)	54	55	56	62
Schalldruckpegel		Hi/Mid/Lo	dB(A)	37/31/22	39/33/22	41/37/31	46/37/35
Steuerungssysteme	Infrarot-Fernbedienung					RG10A4-D2S-BGEF	
	Einstellbare Temperatur		°C			16÷30	
Versorgung	Spannung/Frequenz/Phasen		V/Hz/n°			230 / 50 / 1	

**Außeneinheit**

			MMA1-Y	27M	35M	53M	70M
Artikelnummer				89682319	89682321	89682320	89682318
Abmessungen	Anlage	L x P x A	mm	765x303x556	765x303x556	805x330x555	890x342x674
	Verpackung	L x P x A	mm	887x337x611	887x337x611	915x370x616	995x398x741
Gewicht	Gerät/Verpackung		kg	26,4/28,8	26,4/28,8	33,5/36,1	43,9/46,9
Schallleistungspegel		Nennwert	dB(A)	58	61	65	67
		Nennwert	dB(A)	54	55	57	60
Betriebsbereich	Kühlbetrieb	Raumtemp	°C			16÷32	
		Außentemp	°CBS			-15÷50	
	Heizung	Raumtemp	°C			0÷30	
		Außentemp	°CBU		-20÷24		-15÷24
Kältemittel	Art/GWP				R-32 / 676		
Versorgung	Spannung/Frequenz/Phasen		V/Hz/n°			230 / 50 / 1	

<sup>1</sup> SEER- und SCOP-Daten, zugehörige Energieklassen und Jahresenergieverbrauch erfüllen die Anforderungen der DIN EN 14825.

<sup>2</sup> Die EER/COP-Werte sind nur für die zum Zeitpunkt der Erstellung dieses Dokuments geltenden steuerlichen Vergünstigungen angegeben.  
CCF = Kalt-Katalysator; Ventilatorrehzahlen: Hi=Hoch; Mid=Mittel; Lo=Niedrig; Si=Leise

Prüfbedingungen: gemäß Normen DIN EN 14511 / DIN EN 12102  
Kühlbetrieb: Innenlufttemperatur 27 °C DB/19 °C WB; Außenlufttemperatur 35 °C DB/24 °C WB  
Heizbetrieb: Innenlufttemperatur 20 °C DB/15 °C WB; Außenlufttemperatur 7 °C DB/6 °C WB.

Die Daten wurden gemäß der delegierten EU-Verordnung 626/2011 deklariert.



## Anschlüsse und Kältemittelleitungen

Kombination			27M	35M	53M	70M
Max. äquivalente Länge		m	25	25	30	50
Max. Höhenunterschied ODU / IDU		m	±10	±10	±20	±25
Vorbefüllung mit Kältemittel		kg / m	0,62 / 5	0,62 / 5	1,10 / 5	1,45 / 5
Außendurchmesser	Flüssigkeit	mm / inch	Φ6,35 - 1/4"	Φ6,35 - 1/4"	Φ6,35 - 1/4"	Φ9,52 - 3/8"
	Gas	mm / inch	Φ9,52 - 3/8"	Φ9,52 - 3/8"	Φ12,7 - 1/2"	Φ15,9 - 5/8"

## Elektrische Anschlüsse

Kombination			27M	35M	53M	70M
ODU	Versorgung	V/Hz/n°	230 / 50 / 1	230 / 50 / 1	230 / 50 / 1	230 / 50 / 1
		Kabelanzahl	2 + G	2 + G	2 + G	2 + G
IDU	Versorgung	V/Hz/n°	230 / 50 / 1	230 / 50 / 1	230 / 50 / 1	230 / 50 / 1
		Kabelanzahl	2 + G	2 + G	2 + G	2 + G
	Signal	Kabelanzahl	2	2	2	2

## Zubehör

### Standard

<b>RG10A-D2S-BGEF</b>	IR-Fernbedienung für Inneneinheiten der Serie CRISTALLO 2 / EZCool / BOX 2 / CONSOLE 3 / DUCT 2 / C&F 2
<b>NWMX</b>	WLAN-Bausatz für Inneneinheiten

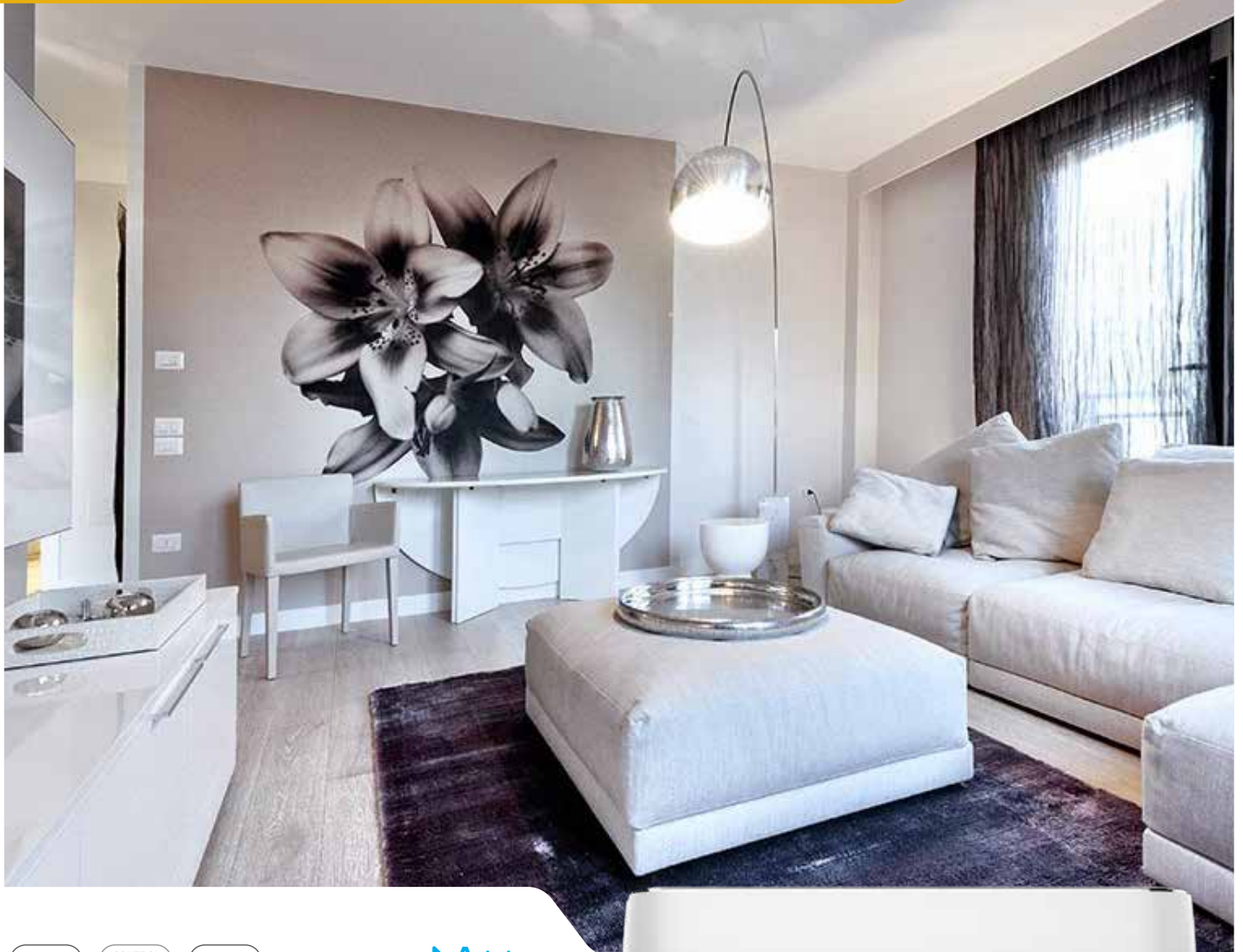
### Optionales

<b>MKSS2X</b>	<b>PREVIEW</b> Multifunktionsplatine für ferngesteuertes EIN-/AUSCHALTEN, Alarm und XYE-Anschluss (für die verkabelte Steuerung der einzelnen Einheit, die verkabelte zentrale Steuerung, individuelle Daten sind für den Datenwandler und das BMS Gateway erforderlich). EIN-AUS/Alarm/XYE/WLAN-Anschluss können gleichzeitig genutzt werden.
<b>Steuersysteme</b>	(siehe zugehörigen Abschnitt)

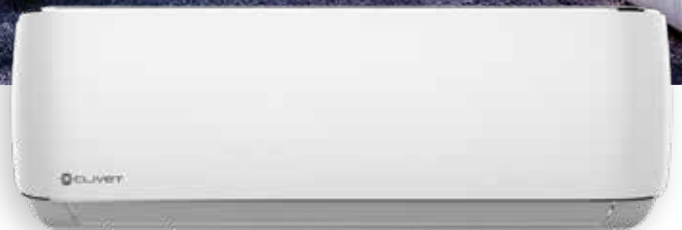
# CRISTALLO 27M ÷ 70M

SOLANGE DER VORRAT REICHT

SINGLEsplit



▶ A++  
▶ A+



## SINGLEsplit mit wandmontiertem Innengerät

### WAS SPRICHT FÜR CRISTALLO?

- ✓ Intelligenter Betrieb als Standard: über Smartphone mit NetHome Plus-App und Sprachsteuerung mit Amazon Alexa und Google Assistant
- ✓ Schlichtes und elegantes Design mit fließenden Kanten
- ✓ Kompatibel mit SINGLEsplit/MULTISplit Split Außeneinheiten

## MEHRERE STRÖMUNGSRICHTUNGEN

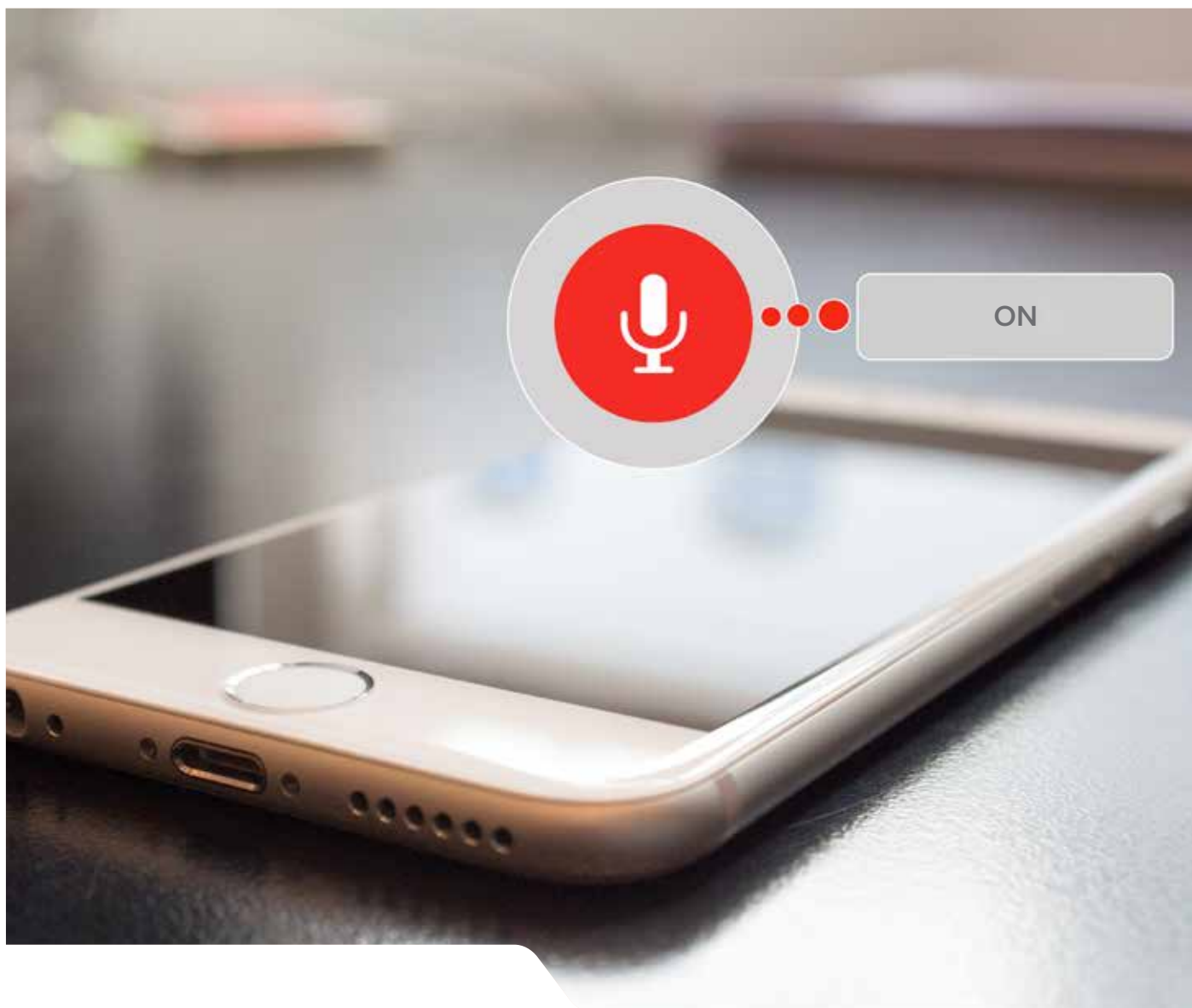
Das Klimagerät kann den Luftstrom in mehrere Richtungen verteilen: Um ihn bestmöglich in den Raum zu leiten, werden die Lamellen elektronisch gesteuert sowohl in der Waagerechten als auch in der Senkrechten verstellt.



Die Stellung der Lamellen kann mit der Standard-Fernbedienung wunschgemäß eingestellt werden.



SINGLESplit



**KOMFORT**



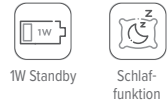
**ZUVERLÄSSIGKEIT**



**PRAKTISCHE FUNKTIONEN**



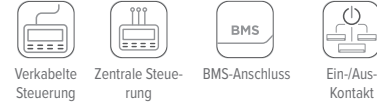
**ENERGIEFUNKTIONEN**



**GESUNDHEIT**



**OPTIONAL**



**Technische Angaben**

Kombination			27M	35M	53M	70M	
Kühlleistung	Nennwert (Min.=Max.)	Btu/h	9.000 (3.500÷11.000)	12.000 (4.700÷14.700)	18.000 (11.600÷20.000)	24.000 (7.200÷28.000)	
	Nennwert (Min.=Max.)	kW	2,64 (1,03÷3,22)	3,52 (1,38÷4,31)	5,27 (3,39÷5,90)	7,03 (2,11÷8,44)	
Heizleistung	Nennwert (Min.=Max.)	Btu/h	10.000 (2.800÷11.500)	13.000 (3.700÷15.000)	19.000 (10.600÷20.000)	25.000 (5.300÷28.000)	
	Nennwert (Min.=Max.)	kW	2,93 (0,82÷3,37)	3,81 (1,08÷4,40)	5,57 (3,10÷5,85)	7,33 (1,56÷8,20)	
Gesamte Leistungsaufnahme	Kühlbetrieb (Min.=Max.)	W	740 (80÷1100)	1.140 (120÷1.650)	1.550 (560÷2.050)	2.510 (420÷3.200)	
	Heizung (Min.=Max.)	W	780 (0,35÷4,78)	1.080 (110÷1480)	1.500 (780÷2.000)	2.130 (300÷3.100)	
Nennstrom	Kühlbetrieb (Min.=Max.)	A	4,95 (0,35÷4,78)	5,10 (0,50÷7,20)	6,7 (2,40÷9,00)	10,9 (1,80÷13,9)	
	Heizung (Min.=Max.)	A	3,50 (0,32÷4,32)	4,80 (0,50÷6,40)	6,5 (3,40÷8,70)	9,46 (1,40÷14,4)	
Saisonal <sup>1</sup>	Kühlbetrieb	Energieklasse	-	A++	A++	A++	
		Theoretische Last (Auslegung)	kW	2,70	3,50	5,30	7,00
		SEER	-	6,90	7,00	7,00	6,50
		Energieverbrauch/Jahr	kWh/a	137	180	265	377
	Heizbetrieb	Energieklasse	-	A+	A+	A+	A+
		Theoretische Last (Auslegung)	kW	2,70	2,90	4,10	4,90
	Mittleres Klima	SCOP	-	4,00	4,10	4,00	4,00
		Energieverbrauch/Jahr	kWh/a	945	990	1.435	1.730
	Heizbetrieb	Energieklasse	-	A+++	A+++	A+++	A+++
		Heißes Klima	SCOP	-	5,30	5,40	5,10
Nenneffizienz <sup>2</sup>	EER	-	3,56	3,27	3,23	3,25	
	COP	-	3,76	3,71	3,71	3,80	

**Inneneinheit**

			IM2-XY	27M	35M	53M	70M
Artikelnummer				89102292	88052293	87032222	88072296
Abmessungen	Anlage	L x B x H	mm	722x187x291	802x189x298	965x215x320	1080x226x336
	Verpackung	L x B x H	mm	790x270x376	875x285x381	1045x305x411	1155x320x415
Gewicht	Gerät/Verpackung		kg	7,30/9,70	8,60/11,1	10,9/14,2	13,7/17,3
Luftfilter	Typ					CCF	
Luftdurchfluss		Hi/Mid/Lo	m <sup>3</sup> /h	416/309/230	584/477/395	730/500/420	1020/830/640
Entfeuchtungsleistung			l/h	1,00	1,20	1,80	2,70
Schallleistungspegel		Hi	dB(A)	56	55	57	63
Schalldruckpegel		Hi/Mid/Lo	dB(A)	39/32/26	39/32/26	43/34/28	47/42/31
Steuerungssysteme	Infrarot-Fernbedienung					RG10A4-D-BGEF	
	Einstellbare Temperatur		°C			17÷30	
Versorgung	Spannung/Frequenz/Phasen		V/Hz/n°			230 / 50 / 1	

**Außeneinheit**

			MM2-Y	27M	35M	53M	70M
Artikelnummer				89122244	89122224	87032220	88072297
Abmessungen	Anlage	L x B x H	mm	720x270x496	720x270x496	805x330x555	890x342x674
	Verpackung	L x B x H	mm	835x300x541	835x300x541	915x370x616	995x398x741
Gewicht	Gerät/Verpackung		kg	23,2/25,0	23,2/25,0	33,5/36,1	43,9/46,9
Schallleistungspegel		Nennwert	dB(A)	63	63	65	67
		Nennwert	dB(A)	56	56	56	61
Betriebsbereich	Kühlbetrieb	Raumtemp	°C			17÷32	
		Außentemp	°CBS			-15÷50	
	Heizung	Raumtemp	°C			0÷30	
		Außentemp	°CBU		-15÷30		-20÷30
Kältemittel	Art/GWP				R-32 / 676		
Versorgung	Spannung/Frequenz/Phasen		V/Hz/n°			230 / 50 / 1	

<sup>1</sup> SEER- und SCOP-Daten, zugehörige Energieklassen und Jahresenergieverbrauch erfüllen die Anforderungen der DIN EN 14825.

<sup>2</sup> Die EER/COP-Werte sind nur für die zum Zeitpunkt der Erstellung dieses Dokuments geltenden steuerlichen Vergünstigungen angegeben.

CCF = Kalt-Katalysator

Ventilator Drehzahlen: Hi=Hoch; Mid=Mittel; Lo=Niedrig; Si=Leise

Prüfbedingungen:

gemäß Normen DIN EN 14511 / DIN EN 12102

Kühlbetrieb: Innenlufttemperatur 27 °C DB/19 °C WB; Außenlufttemperatur 35 °C DB/24 °C WB

Heizbetrieb: Innenlufttemperatur 20 °C DB/15 °C WB; Außenlufttemperatur 7 °C DB/6 °C WB.

Die Daten wurden gemäß der delegierten EU-Verordnung 626/2011 deklariert.

## Anschlüsse und Kältemittelleitungen

Kombination			27M	35M	53M	70M
Max. äquivalente Länge		m	25	25	30	50
Max. Höhenunterschied ODU / IDU		m	±10	±10	±20	±25
Vorbefüllung mit Kältemittel		kg / m	0,60 / 5	0,65 / 5	1,10 / 5	1,45 / 5
Außendurchmesser	Flüssigkeit	mm / inch	Φ6,35 - 1/4"	Φ6,35 - 1/4"	Φ6,35 - 1/4"	Φ9,52 - 3/8"
	Gas	mm / inch	Φ9,52 - 3/8"	Φ9,52 - 3/8"	Φ12,7 - 1/2"	Φ15,9 - 5/8"

## elektrische Anschlüsse

Kombination			27M	35M	53M	70M
ODU	Versorgung	V/Hz/n°	230 / 50 / 1	230 / 50 / 1	230 / 50 / 1	230 / 50 / 1
		Kabelanzahl	2 + G	2 + G	2 + G	2 + G
IDU	Versorgung	V/Hz/n°	230 / 50 / 1	230 / 50 / 1	230 / 50 / 1	230 / 50 / 1
		Kabelanzahl	2 + G	2 + G	2 + G	2 + G
	Signal	Kabelanzahl	2	2	2	2

## Zubehör

Standard	
<b>RG10A4-D-BGEF</b>	IR-Fernbedienung für Inneneinheiten mit Ausnahme der Serie CRISTALLO
<b>NWMX</b>	WLAN-Bausatz für Inneneinheiten
Optionales	
<b>MKSSX</b>	Multifunktionsplatine für ferngesteuertes EIN-/AUSSCHALTEN und XYE-Anschluss (für die verkabelte Steuerung der einzelnen Einheit, die verkabelte zentrale Steuerung, individuelle Daten sind für den Datenwandler und das BMS Gateway erforderlich) <i>Es kann jeweils nur eine der Funktionen EIN-AUS/Alarm/XYE/WLAN verwendet werden</i>
<b>Steuersysteme</b>	(siehe zugehörigen Abschnitt)



▶A++  
▶A+



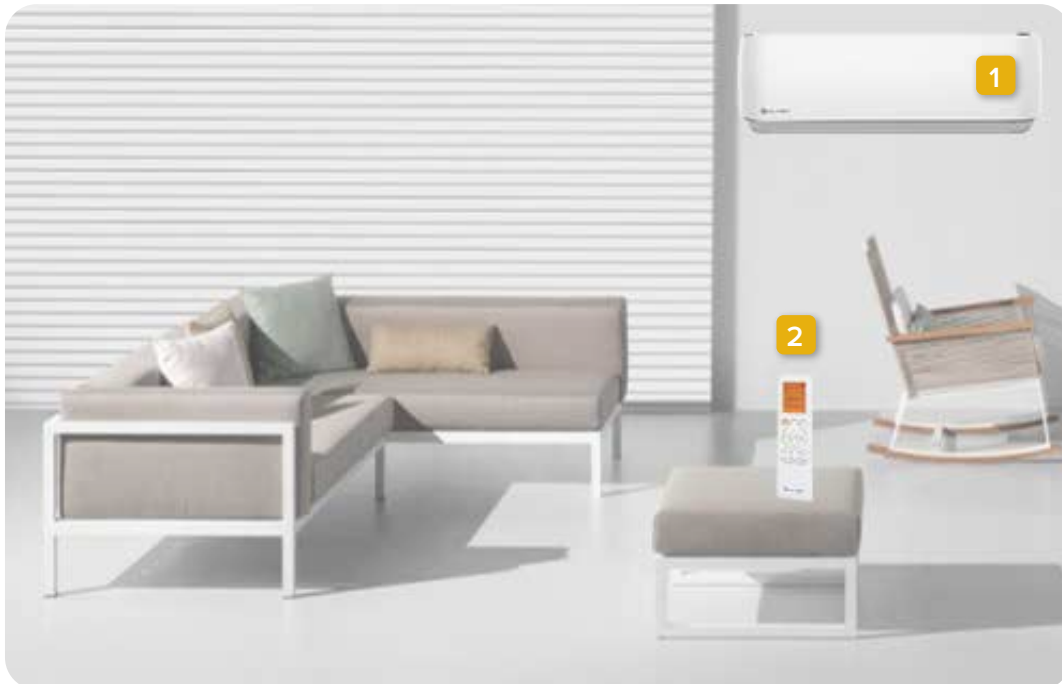
## SINGLESplit mit wandmontiertem Innengerät

### WAS SPRICHT FÜR EZCool?

- ✓ Geräuscharmer Betrieb und niedriger Stromverbrauch
- ✓ Intelligente Verwaltung möglich: per Smartphone mit der NetHome Plus-App und für die Sprachsteuerung mit Amazon Alexa und Google Assistant geeignet
- ✓ Kompatibel mit SINGLESplit/MULTISplit Split Außeneinheiten

## FOLLOW ME FUNKTION

Das System priorisiert den Temperaturfühler in der Fernsteuerung und stellt sich entsprechend ein.



1. Standard-Temperaturfühler
2. Der Temperaturfühler kann aktiviert werden

## STEUERUNG PER SMARTPHONE

Mit dem optionalen Zubehör können Temperatur, Ein- und Ausschalten und Timer des Geräts über das Smartphone eingestellt werden.



**KOMFORT**

- Innenventilator mit stufenloser Regelung
- Super leise
- Kaltluftschutz
- Mehrere Strömungsrichtungen

**ZUVERLÄSSIGKEIT**

- Selbstdiagnose
- Notbetrieb
- Umkehrung der Ventilatorrotation

**PRAKTISCHE FUNKTIONEN**

- Universelle Inneneinheiten Single/Multi
- Autom. Neustart

**ENERGIEFUNKTIONEN**

- 1W Standby
- Schlaf-funktion
- Gear

**GESUNDHEIT**

- Filter mit hoher Dichte
- Kalt-Katalysator-Filter



**Technische Angaben**

Kombination		27M	35M	53M	70M	
Kühlleistung	Nennwert (Min.÷Max.)	9.000 Btu/h (3.100÷11.600)	12.000 Btu/h (3.800÷14.200)	18.000 Btu/h (11.570÷20.130)	20.070 Btu/h (7.200÷28.000)	
	Nennwert (Min.÷Max.)	2,60 (0,90÷3,40) kW	3,50 (1,10÷4,20) kW	5,27 (3,40÷5,90) kW	5,88 (2,11÷8,20) kW	
Heizleistung	Nennwert (Min.÷Max.)	10.000 Btu/h (2.800÷11.500)	13.000 Btu/h (3.700÷14.400)	18.400 Btu/h (10.580÷19.960)	22.730 Btu/h (5.300÷28.000)	
	Nennwert (Min.÷Max.)	2,90 (0,80÷3,40) kW	3,80 (1,10÷4,20) kW	5,39 (3,10÷5,85) kW	6,66 (1,55÷8,20) kW	
Gesamte Leistungsaufnahme	Kühlbetrieb (Min.÷Max.)	799 (100÷1.240) W	1.088 (130÷1.580) W	1.550 (560÷2.050) W	1.765 (420÷3.200) W	
	Heizung (Min.÷Max.)	789 (120÷1.200) W	1.020 (100÷1.680) W	1.440 (780÷2.000) W	2.130 (300÷3.100) W	
Nennstrom	Kühlbetrieb (Min.÷Max.)	3,47 (0,40÷5,40) A	4,73 (0,50÷6,90) A	6,70 (2,40÷9,00) A	7,67 (1,80÷13,9) A	
	Heizung (Min.÷Max.)	3,43 (0,50÷5,20) A	4,42 (0,40÷6,90) A	6,23 (3,40÷8,70) A	7,70 (1,30÷13,5) A	
Saisonale <sup>1</sup>	Kühlbetrieb	Energieklasse	A++	A++	A++	A++
		Theoretische Last (Auslegung)	2,60 kW	3,50 kW	5,30 kW	7,00 kW
		SEER	6,20	6,10	7,00	6,40
		Energieverbrauch/Jahr	147 kWh/a	201 kWh/a	265 kWh/a	383 kWh/a
	Heizbetrieb Mittleres Klima	Energieklasse	A+	A+	A+	A+
		Theoretische Last (Auslegung)	2,30 kW	2,60 kW	4,20 kW	4,90 kW
		SCOP	4,00	4,00	4,00	4,00
		Energieverbrauch/Jahr	804 kWh/a	906 kWh/a	1.470 kWh/a	1.715 kWh/a
Heizbetrieb Heißes Klima	Energieklasse	A+++	A+++	A+++	A+++	
	SCOP	5,10	5,10	5,10	5,10	
Nenneffizienz <sup>2</sup>	EER	3,30	3,23	3,40	3,33	
	COP	3,71	3,74	3,76	3,76	

Inneneinheit		ILA1-Y	27M	35M	53M	70M
Artikelnummer			89472265	89472270	89472264	89472267
Abmessungen	Anlage	L x B x H	726x210x292 mm	835x208x296 mm	969x241x321 mm	1083x244x337 mm
	Verpackung	L x B x H	790x270x376 mm	905x290x356 mm	1045x315x406 mm	1155x315x416 mm
Gewicht	Gerät/Verpackung		7,80/10,1 kg	8,40/11,0 kg	11,2/14,6 kg	13,6/17,3 kg
Luftfilter	Typ				CCF	
Luftdurchfluss		Hi/Mid/Lo	451/325/255 m³/h	575/493/454 m³/h	800/600/500 m³/h	1090/770/610 m³/h
Entfeuchtungsleistung			1,00 l/h	1,20 l/h	1,80 l/h	2,70 l/h
Schallleistungspegel		Hi	52 dB(A)	54 dB(A)	56 dB(A)	62 dB(A)
Schalldruckpegel		Hi/Mid/Lo	37/29/26 dB(A)	38/29/25 dB(A)	41/37/31 dB(A)	46/37/35 dB(A)
Steuerungssysteme	Infrarot-Fernbedienung				RG10A4-D2S-BGEF	
	Einstellbare Temperatur			16÷30 °C		
Versorgung	Spannung/Frequenz/Phasen			230 / 50 / 1 V/Hz/n°		

Außeneinheit		MLA1-Y	27M	35M	53M	70M
Artikelnummer			88292245	88292244	88292242	88292243
Abmessungen	Anlage	L x B x H	720x270x496 mm	720x270x496 mm	805x330x555 mm	890x342x674 mm
	Verpackung	L x B x H	835x300x541 mm	835x300x541 mm	915x370x616 mm	995x398x741 mm
Gewicht	Gerät/Verpackung		23,2/25,0 kg	23,2/25,0 kg	33,5/36,1 kg	43,9/46,9 kg
Schallleistungspegel	Nennwert		60 dB(A)	64 dB(A)	65 dB(A)	67 dB(A)
	Nennwert		56 dB(A)	56 dB(A)	57 dB(A)	60 dB(A)
Betriebsbereich	Kühlbetrieb	Raumtemp			16÷32 °C	
		Außentemp			-15÷50 °C	
	Heizung	Raumtemp			0÷30 °C	
		Außentemp			-15÷24 °C	
Kältemittel	Art/GWP			R-32 / 676		
Versorgung	Spannung/Frequenz/Phasen			230 / 50 / 1 V/Hz/n°		

<sup>1</sup> SEER- und SCOP-Daten, zugehörige Energieklassen und Jahresenergieverbrauch erfüllen die Anforderungen der DIN EN 14825.  
<sup>2</sup> Die EER/COP-Werte sind nur für die zum Zeitpunkt der Erstellung dieses Dokuments geltenden steuerlichen Vergünstigungen angegeben.  
 CCF = Kalt-Katalysator; Ventilatorrehzahlen: Hi=Hoch; Mid=Mittel; Lo=Niedrig; Si=Leise

Prüfbedingungen: gemäß Normen DIN EN 14511 / DIN EN 12102  
 Kühlbetrieb: Innenlufttemperatur 27 °C DB/19 °C WB; Außenlufttemperatur 35 °C DB/24 °C WB  
 Heizbetrieb: Innenlufttemperatur 20 °C DB/15 °C WB; Außenlufttemperatur 7 °C DB/6 °C WB.

Die Daten wurden gemäß der delegierten EU-Verordnung 626/2011 deklariert.



## Anschlüsse und Kältemittelleitungen

Kombination			27M	35M	53M	70M
Max. äquivalente Länge		m	25	25	30	50
Max. Höhenunterschied ODU / IDU		m	±10	±10	±20	±25
Vorbefüllung mit Kältemittel		kg / m	0,55 / 5	0,55 / 5	1,10 / 5	1,45 / 5
Außendurchmesser	Flüssigkeit	mm / inch	Φ6,35 - 1/4"	Φ6,35 - 1/4"	Φ6,35 - 1/4"	Φ9,52 - 3/8"
	Gas	mm / inch	Φ9,52 - 3/8"	Φ9,52 - 3/8"	Φ12,7 - 1/2"	Φ15,9 - 5/8"

## Elektrische Anschlüsse

Kombination			27M	35M	53M	70M
ODU	Versorgung	V/Hz/n°	230 / 50 / 1	230 / 50 / 1	230 / 50 / 1	230 / 50 / 1
		Kabelanzahl	2 + G	2 + G	2 + G	2 + G
IDU	Versorgung	V/Hz/n°	230 / 50 / 1	230 / 50 / 1	230 / 50 / 1	230 / 50 / 1
		Kabelanzahl	2 + G	2 + G	2 + G	2 + G
	Signal	Kabelanzahl	2	2	2	2

## Zubehör

### Standard

**RG10A-D2S-BGEF** IR-Fernbedienung für Inneneinheiten der Serie CRISTALLO 2 / EZCool / BOX 2 / CONSOLE 3 / DUCT 2 / C&F 2

### Optionales

**NWMX** WLAN-Kit für Inneneinheiten

# MULTISplit

MULTISplit

## MULTISplit

Platzsparende Lösung für die Klimatisierung von mehreren Räumen.



## MÖGLICHE KOMBINATIONEN VON AUSSEN-UND INNENEINHEITEN

AUSSENEINHEIT	CLASSE ENERG. <sup>1</sup>	INNENEINHEITEN FÜR DIE WANDMONTAGE												
		CRISTALLO 2 IMA1-XY				CRISTALLO IM2-XY					EZCool ILA1-Y			
		27M	35M	53M	70M	20M	27M	35M	53M	70M	27M	35M	53M	70M
MU2-Y 41M	A++/A+	•	•	•	-	•	•	•	•	-	•	•	•	-
MU2-Y 53M	A++/A+	•	•	•	-	•	•	•	•	-	•	•	•	-
MU2-Y 61M	A++/A+	•	•	•	-	•	•	•	•	-	•	•	•	-
MU2-Y 79M	A++/A+	•	•	•	-	•	•	•	•	-	•	•	•	-
MU2-Y 82M	A++/A+	•	•	•	-	•	•	•	•	-	•	•	•	-
MU2-Y 105M	A++/A	•	•	•	•	•	•	•	•	•	•	•	•	•
MU2-Y 125M	A++/A	•	•	•	•	•	•	•	•	•	•	•	•	•

<sup>1</sup>Die Energieklassen beziehen sich auf eine Kombination im Volllastbetrieb (100 %). Für vollständige technische Angaben der Kombinationen siehe Kombinationstabellen.

AUSSENEINHEIT	CLASSE ENERG. <sup>1</sup>	4-WEGE KOMPAKT-KASSETTEN 650 X 650			INNENEINHEITEN LUFTKANAL				INNENEINHEITEN CONSOLE			DECKEN/BODEN- INNEN.
		BOX 2 650x650 IB3-XY			DUCT 2 ID3-XY				CONSOLE 3 IC3-Y			C&F 2 IF3-XY
		27M	35M	53M	27M	35M	53M	70M	27M	35M	53M	53M
MU2-Y 41M	A++/A+	•	•	•	•	•	•	-	•	•	•	•
MU2-Y 53M	A++/A+	•	•	•	•	•	•	-	•	•	•	•
MU2-Y 61M	A++/A+	•	•	•	•	•	•	-	•	•	•	•
MU2-Y 79M	A++/A+	•	•	•	•	•	•	-	•	•	•	•
MU2-Y 82M	A++/A+	•	•	•	•	•	•	-	•	•	•	•
MU2-Y 105M	A++/A	•	•	•	•	•	•	•	•	•	•	•
MU2-Y 125M	A++/A	•	•	•	•	•	•	•	•	•	•	•

<sup>1</sup>Die Energieklassen beziehen sich auf eine Kombination im Volllastbetrieb (100 %). Für vollständige technische Angaben der Kombinationen siehe Kombinationstabellen.



▶A++

▶A+

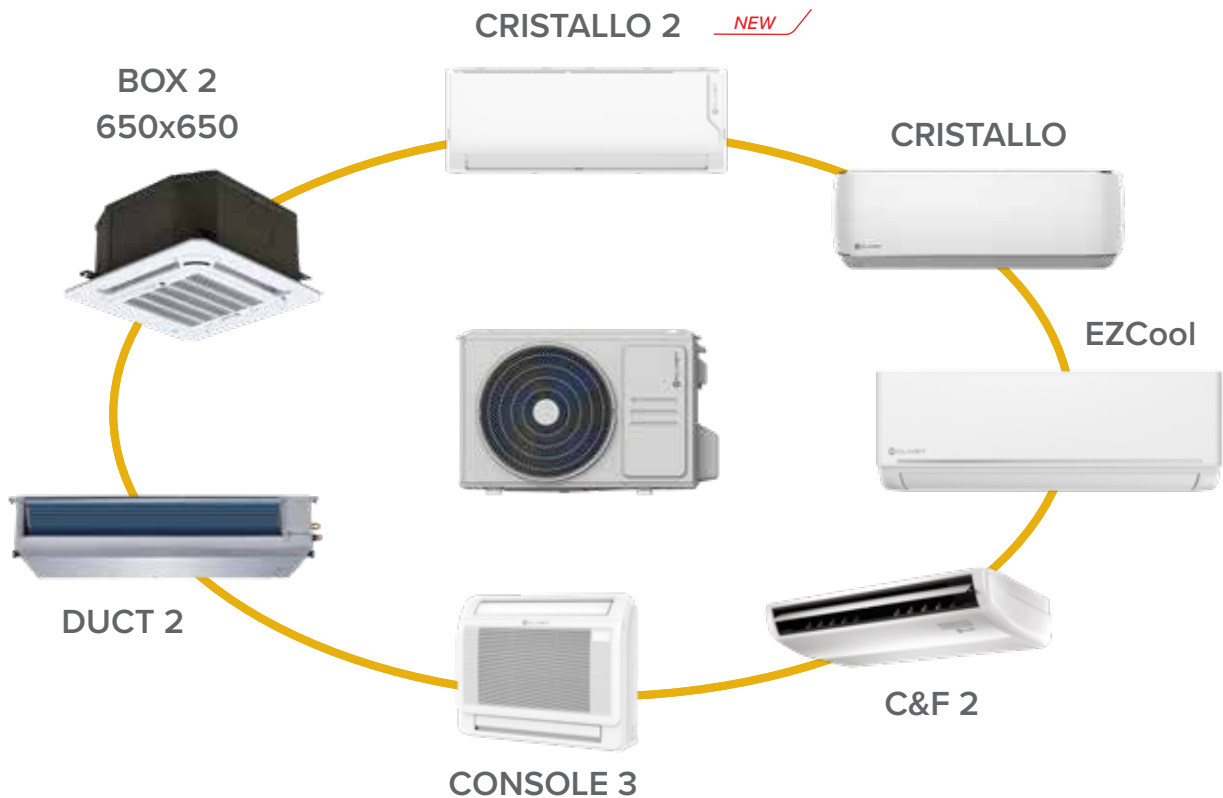


## Außeneinheit für MULTI Split-Systeme

### WAS SPRICHT FÜR DIE AUSSENEINHEIT SM 2?

- ✓ Es können 1 bis 5 Inneneinheiten, auch unterschiedlichen Typs, angeschlossen werden
- ✓ Schnelle Montage: Automatische Korrektur von Anschlussfehlern
- ✓ Großer Einsatzbereich: Heizbetrieb: -15 °C bis +24 °C, Kühlbetrieb: -15 °C bis +50 °C

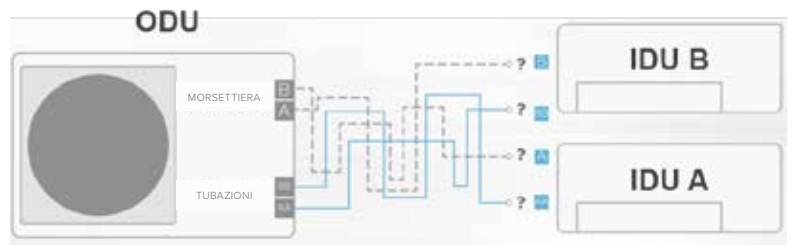
## ZUSÄTZLICHE MÖGLICHKEITEN FÜR INNENEINHEITEN



## AUTOMATISCHE KORREKTURFUNKTION BEI VERKABELUNGS-/VERROHRUNGSFEEHLERN

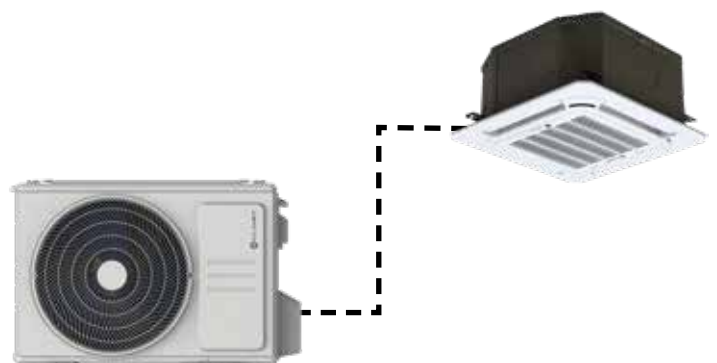
Das Gerät weist die Kommunikation neu zu und korrigiert evtl. Verkabelungsfehler

Anmerkung: 5 Sekunden lang die Taste «CHECK» (Prüfen) drücken, bis auf dem Display «CE» angezeigt wird.



## ES KANN AUCH NUR EINE IDU ANGESCHLOSSEN WERDEN

Nach der ersten Installation können auch andere Innengeräte eingebaut werden.



KOMFORT

PRAKTISCHE FUNKTIONEN

ZUVERLÄSSIGKEIT



Außenventilator mit 7 Geschwindigkeitsstufen



Automatische Korrektur von Anschlussfehlern



Umkehrung der Ventilatorrotation



MU2-Y (41M=53M)



MU2-Y (61M=79M)



MU2-Y (82M=125M)

Technische Angaben

Außeneinheit		MU2-Y	41M	53M	61M	79M	82M	105M	125M	
Artikelnummer			87012281	89112242	89092251	89112265	89092231	89112261	89132206	
Anschließbare Innengeräte	Min÷Max	-	1÷2 (DUAL)	1÷2 (DUAL)	1÷3 (TRIPLE)	1÷3 (TRIPLE)	1÷4 (QUADRI)	1÷4 (QUADRI)	1÷5 (PENTA)	
Kühlleistung	Nennwert <sup>1</sup> (Min÷Max)	Btu/h	14.000 (5.000÷16.500)	18.000 (7.600÷19.000)	21.000 (6.800÷22.500)	27.000 (10.200÷29.000)	28.000 (7.000÷33.600)	36.000 (7.000÷36.000)	42.000 (10.800÷42.000)	
	Nennwert <sup>1</sup> (Min÷Max)	kW	4,10 (1,47÷4,83)	5,30 (2,23÷5,57)	6,20 (2,00÷6,59)	7,90 (3,00÷8,49)	8,20 (2,05÷9,84)	10,5 (2,05÷10,5)	12,3 (3,16÷12,3)	
Heizleistung	Nennwert <sup>2</sup> (Min÷Max)	Btu/h	15.000 (5.500÷16.500)	19.000 (8.000÷19.200)	22.000 (4.900÷22.800)	28.000 (7.500÷29.000)	30.000 (8.000÷36.000)	37.000 (8.000÷38.000)	42.000 (11.500÷42.000)	
	Nennwert <sup>2</sup> (Min÷Max)	kW	4,40 (1,61÷4,83)	5,57 (2,34÷5,63)	6,45 (1,45÷6,68)	8,20 (2,20÷8,50)	8,80 (2,34÷10,5)	10,8 (2,34÷11,1)	12,3 (3,37÷12,3)	
Abmessungen	Anlage	L x B x H	mm	805x330x555	805x330x555	890x342x674	890x342x674	946x410x810	946x410x810	
	Verpackung	L x B x H	mm	915x370x616	915x370x616	1030x438x750	1030x438x750	1090x500x875	1090x500x875	
Gewicht	Gerät / Verpackung	kg	31,6/34,7	35,0/38,0	43,3/47,1	48,0/51,8	62,1/67,7	68,8/75,6	73,3/80,4	
Schallleistungspegel	Nennwert	dB(A)	65	65	68	68	69	70	70	
Schalldruckpegel	Nennwert	dB(A)	56	56	58	58	61	62	64	
Betriebsbereich	Kühlbetrieb	Außen-temp	°CBS						-15÷50	
	Heizung	Außen-temp	°CBU						-15÷24	
Kältemittel	Art/GWP		-						R-32 / 676	
Versorgung	Spannung/Frequenz/Phasen	V/Hz/n°	-						230 / 50 / 1	

Anmerkung: Serienmäßig werden Adapter zum Anschluss der Kältemittelleitungen mit unterschiedlichen Durchmessern geliefert.

7 °C (Trockentemp.) / 6 °C (Feuchtemp.)

Prüfbedingungen:

gemäß Normen DIN EN 14511 / DIN EN 12102

Kühlbetrieb: Innenlufttemperatur 27 °C DB/19 °C WB; Außenlufttemperatur 35 °C DB/24 °C WB

Heizbetrieb: Innenlufttemperatur 20 °C DB/15 °C WB; Außenlufttemperatur 7 °C DB/6 °C WB.

Die Daten wurden gemäß der delegierten EU-Verordnung 626/2011 deklariert.

<sup>1</sup> Testbedingungen: Raumtemperatur 27 °C (Trockentemp.) / 19 °C (Feuchtemp.) - Außentemperatur 35 °C (Trockentemp.) / 24 °C (Feuchtemp.)

<sup>2</sup> Testbedingungen: Raumtemperatur 20 °C (Trockentemp.) / 15 °C (Feuchtemp.) - Außentemperatur

MULTISPLIT

Anschlüsse und Kältemittelleitungen

Außeneinheit			41M	53M	61M	79M	82M	105M	125M
Max. äqu. Länge (Insgesamt)	m		40	40	60	60	80	80	80
Max. äqu. Länge (pro Zweig)	m		25	25	30	30	35	35	35
Max. Höhenunterschied ODU / IDU	m		±15	±15	±15	±15	±15	±15	±15
Max. Höhenunterschied IDU / IDU	m		±10	±10	±10	±10	±10	±10	±10
Vorbefüllung mit Kältemittel	kg / m		1,10 / (2x7,5)	1,25 / (2x7,5)	1,5 / (3x7,5)	1,85 / (3x7,5)	2,10 / (4x7,5)	2,10 / (4x7,5)	2,90 / (5x7,5)
Außendurchmesser (ODU)	Flüssigkeit	mm / inch	2 x (Φ6,35 - 1/4")	2 x (Φ6,35 - 1/4")	3 x (Φ6,35 - 1/4")	3 x (Φ6,35 - 1/4")	4 x (Φ6,35 - 1/4")	4 x (Φ6,35 - 1/4")	5 x (Φ6,35 - 1/4")
	Gas	mm / inch	2 x (Φ9,52 - 3/8")	2 x (Φ9,52 - 3/8")	3 x (Φ9,52 - 3/8")	3 x (Φ9,52 - 3/8")	3 x (Φ9,52 - 3/8") + 1 x (Φ12,7 - 1/2")	3 x (Φ9,52 - 3/8") + 1 x (Φ12,7 - 1/2")	4 x (Φ9,52 - 3/8") + 1 x (Φ12,7 - 1/2")
Inneneinheit			20M	27M	35M	53M	70M		
Außendurchmesser (IDU)	Flüssigkeit	mm / inch	Φ6,35 - 1/4"	Φ6,35 - 1/4"	Φ6,35 - 1/4"	Φ6,35 - 1/4"	Φ6,35 - 1/4"	Φ9,52 - 3/8"	
	Gas	mm / inch	Φ9,52 - 3/8"	Φ9,52 - 3/8"	Φ9,52 - 3/8"	Φ9,52 - 3/8"	Φ12,7 - 1/2"	Φ15,9 - 5/8"	

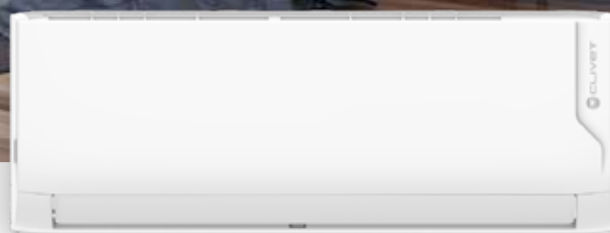
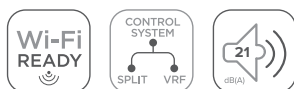
elektrische Anschlüsse

Kombination			41M	53M	61M	79M	82M	105M	125M
ODU	Versorgung	V/Hz/n°	230 / 50 / 1	230 / 50 / 1	230 / 50 / 1	230 / 50 / 1	230 / 50 / 1	230 / 50 / 1	230 / 50 / 1
		Kabelanzahl	2 + G	2 + G	2 + G	2 + G	2 + G	2 + G	2 + G
IDU	Spannungsversorgung (für jede IDU)	V/Hz/n°	230 / 50 / 1	230 / 50 / 1	230 / 50 / 1	230 / 50 / 1	230 / 50 / 1	230 / 50 / 1	230 / 50 / 1
		Kabelanzahl	2 + G	2 + G	2 + G	2 + G	2 + G	2 + G	2 + G
		Signal (für jede IDU)	Kabelanzahl	1	1	1	1	1	1

# CRISTALLO 2 27M ÷ 70M

NEW PRODUCT

MULTISplit



## Wandmontierte Inneneinheit für MULTI Split-Systeme

### WAS SPRICHT FÜR CRISTALLO 2?

- ✓ ALTO Design-Paneel mit starken und eleganten Linien, in mattem Finish
- ✓ Reinigungsfilter: aktiv gegen Gerüche, Staub, VOC, Pollen, Sporen, Bakterien
- ✓ Intelligenter Betrieb als Standard: über Smartphone mit NetHome Plus-App und Sprachsteuerung mit Amazon Alexa und Google Assistant

### MEHRERE STRÖMUNGSRICHTUNGEN

Das Klimagerät kann den Luftstrom in mehrere Richtungen verteilen: Um ihn bestmöglich in den Raum zu leiten, werden die Lamellen elektronisch gesteuert sowohl in der Waagerechten als auch in der Senkrechten verstellt.



### SPRACHSTEUERUNG



## KOMFORT



Innenventilator mit stufenloser Regelung  
Kaltluftschutz  
Mehrere Strömungsrichtungen

## ZUVERLÄSSIGKEIT



Selbstdiagnose  
Abtauautomatik

## PRAKTISCHE FUNKTIONEN



Steuerung Wi-Fi  
Universelle Inneneinheiten Single/Multi  
Sprachsteuerung kompatibel

## ENERGIEFUNKTIONEN



Schlaf-funktion

## GESUNDHEIT



Filter mit hoher Dichte  
Kalt-Katalysator-Filter  
Reinigungsfilter

## OPTIONAL



Verkabelte Steuerung  
Zentrale Steuerung  
BMS-Anschluss  
Ein-/Aus-Kontakt



## Technische Angaben

Inneneinheit			IMA1-Y	27M	35M	53M	70M
Artikelnummer				89682314	89682313	89682315	89682312
Kühlleistung	Nennwert		Btu/h	9.000	12.000	18.000	24.000
			kW	2,64	3,52	5,30	7,03
Heizleistung	Nennwert		Btu/h	10.000	13.000	19.000	25.000
			kW	2,93	3,81	5,57	7,33
Abmessungen	Anlage	L x B x H	mm	806x200x295	806x200x295	969x241x321	1083x244x337
	Verpackung	L x B x H	mm	875x285x381	875x285x381	1045x315x406	1155x315x416
Gewicht	Gerät/Verpackung		kg	8,7/11,5	8,7/11,5	11,2/14,6	13,6/17,3
Luftfilter	Typ					PUF	
Luftdurchfluss			m <sup>3</sup> /h	510/360/300	520/370/310	800/600/500	1090/770/610
Schalleistungspegel			dB(A)	54	55	56	62
Schalldruckpegel			dB(A)	37/31/22	39/33/22	41/37/31	46/37/35
Betriebsbereich	Kühlbetrieb	Innentemperatur	°C			17÷32	
	Heizung	Innentemperatur	°C			0÷30	
Kältemittelleitungen	Außendurchmesser	Flüssigkeit - Gas	mm	Φ6,35 - Φ9,52	Φ6,35 - Φ9,52	Φ6,35 - Φ12,7	Φ9,52 - Φ15,9
			inch.	1/4" - 3/8"	1/4" - 3/8"	1/4" - 1/2"	3/8" - 5/8"
Steuersystem	Infrarot- Fernbedienung					RG10A4-D2S-BGEF	
	Einstellbare Temperatur		°C			16÷30	
Versorgung	Spannung/Frequenz/Phasen		V/Hz/n°			230 / 50 / 1	

Ventilator Drehzahlen: Hi=Hoch; Mid=Mittel; Lo=Niedrig; Si=Leise  
PUF = Purificator  
Prüfbedingungen: gemäß Normen DIN EN 14511 / DIN EN 12102

Kühlbetrieb: Innenlufttemperatur 27 °C DB/19 °C WB; Außenlufttemperatur 35 °C DB/24 °C WB  
Heizbetrieb: Innenlufttemperatur 20 °C DB/15 °C WB; Außenlufttemperatur 7 °C DB/6 °C WB.  
Die Daten wurden gemäß der delegierten EU-Verordnung 626/2011 deklariert.

## Zubehör

### Standard

<b>RG10A-D2S-BGEF</b>	IR-Fernbedienung für Inneneinheiten der Serie CRISTALLO 2 / EZCool / BOX 2 / CONSOLE 3 / DUCT 2 / C&F 2
<b>NWMX</b>	WLAN-Bausatz für Inneneinheiten

### Optionales

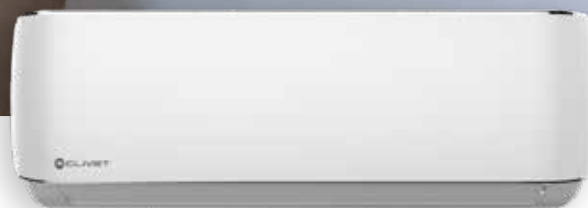
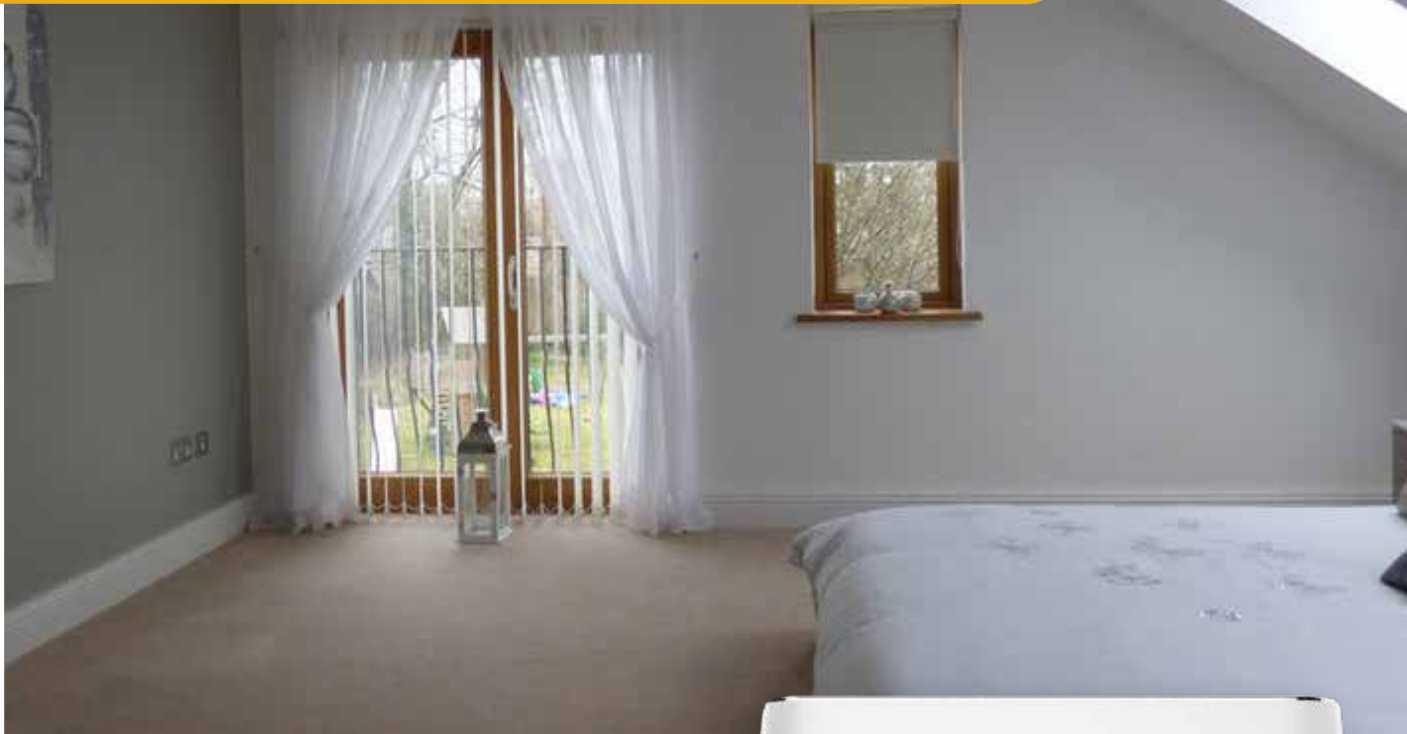
<b>MKSS2X</b>	<b>PREVIEW</b> Multifunktionsplatine für ferngesteuertes EIN-/AUSSCHALTEN, Alarm und XYE-Anschluss (für die verkabelte Steuerung der einzelnen Einheit, die verkabelte zentrale Steuerung, individuelle Daten sind für den Datenwandler und das BMS Gateway erforderlich). EIN-AUS/Alarm/XYE/WLAN-Anschluss können gleichzeitig genutzt werden.
---------------	---

**Steuersysteme** (siehe zugehörigen Abschnitt)

# CRISTALLO 27M ÷ 70M

SOLANGE DER VORRAT REICHT

MULTISplit



## Wandmontierte Inneneinheit für MULTI Split-Systeme WAS SPRICHT FÜR CRISTALLO?

- ✓ Intelligenter Betrieb als Standard: über Smartphone mit NetHome Plus-App und Sprachsteuerung mit Amazon Alexa und Google Assistant
- ✓ Schlichtes und elegantes Design mit fließenden Kanten
- ✓ Kompatibel mit SINGLESplit/MULTISplit Split Außeneinheiten

### MEHRERE STRÖMUNGSRICHTUNGEN

Das Klimagerät kann den Luftstrom in mehrere Richtungen verteilen: um ihn bestmöglich in den Raum zu leiten.



### SPRACHSTEUERUNG





## KOMFORT



Innenventilator mit 12 Geschwindigkeitsstufen



Kaltluftschutz



Mehrere Strömungsrichtungen



Selbstdiagnose



Abtauautomatik

## PRAKTISCHE FUNKTIONEN



Steuerung über WLAN



Universelle Inneneinheiten Single/Multi



Autom. Neustart



Sprachsteuerung kompatibel

## ENERGIEFUNKTIONEN



Schlaf-funktion

## GESUNDHEIT



Filter mit hoher Dichte



Kalt-Katalysator-Filter

## OPTIONAL



Verkabelte Steuerung



Zentrale Steuerung



BMS-Anschluss



Ein-/Aus-Kontakt



Wi-Fi NWMX (standard)



VERKABELTE STEUERUNG KJR-120X1-TFBGE (optional)  
(Bausatz MKSSX erforderlich)



FERNBEDIENUNG RG10A4-D-BGEF (standard)



IM2-XY

## Technische Angaben

Inneneinheit				IM2-XY	27M	35M	53M	70M
Artikelnummer					89102292	88052293	87032222	88072296
Kühlleistung	Nennwert		Btu/h		9.000	12.000	18.000	24.000
			kW		2,60	3,50	5,30	7,00
Heizleistung	Nennwert		Btu/h		9.500	13.000	19.000	25.000
			kW		2,80	3,80	5,60	7,30
Abmessungen	Anlage	L x B x H	mm		722x187x291	802x189x298	965x215x320	1080x226x336
	Verpackung	L x B x H	mm		790x270x376	875x285x381	1045x305x411	1155x320x415
Gewicht	Gerät/Verpackung		kg		7,30/9,70	8,60/11,1	10,9/14,2	13,7/17,3
Luftfilter	Typ				-			
Luftdurchfluss			m <sup>3</sup> /h		416/309/230	584/477/395	730/500/420	1020/830/640
Schalleistungspegel			dB(A)		54	56	58	63
Schalldruckpegel			dB(A)		39/31/23	42/35/25	43/34/28	47/42/31
Betriebsbereich	Kühlbetrieb	Innentemperatur	°C				17÷32	
	Heizung	Innentemperatur	°C				0÷30	
Kältemittelleitungen	Außendurchmesser	Flüssigkeit - Gas	mm		Φ6,35 - Φ9,52	Φ6,35 - Φ9,52	Φ6,35 - Φ12,7	Φ9,52 - Φ15,9
			inch.		1/4" - 3/8"	1/4" - 3/8"	1/4" - 1/2"	3/8" - 5/8"
Steuersystem	Infrarot- Fernbedienung						RG10A4-D-BGEF	
	Einstellbare Temperatur		°C				17÷30	
Versorgung	Spannung/Frequenz/Phasen		V/Hz/n°				230 / 50 / 1	

Ventilator Drehzahlen:  
Hi=Hoch; Mid=Mittel; Lo=Niedrig; Si=Leise  
CCF = Kalt-Katalysator  
Prüfbedingungen:

gemäß Normen DIN EN 14511 / DIN EN 12102  
Kühlbetrieb: Innenlufttemperatur 27 °C DB/19 °C WB; Außenlufttemperatur 35 °C DB/24 °C WB  
Heizbetrieb: Innenlufttemperatur 20 °C DB/15 °C WB; Außenlufttemperatur 7 °C DB/6 °C WB.  
Die Daten wurden gemäß der delegierten EU-Verordnung 626/2011 deklariert.

\* solange der Vorrat reicht

## Zubehör

Standard	
RG10A4-D-BGEF	IR-Fernbedienung für Inneneinheiten der Serie CRISTALLO / ESSENTIAL 2
NWMX	WLAN-Bausatz für Inneneinheiten
Optionales	
MKSSX	Multifunktionsplatine für ferngesteuertes EIN-/AUSCHALTEN, Alarm und XYE-Anschluss (für die verkabelte Steuerung der einzelnen Einheit, die verkabelte zentrale Steuerung, individuelle Daten sind für den Datenwandler und das BMS Gateway erforderlich) <i>Es kann jeweils nur eine der Funktionen EIN-AUS/Alarm/XYE/WLAN verwendet werden</i>
Steuersysteme	(siehe zugehörigen Abschnitt)



## Wandmontierte Inneneinheit für MULTI Split-Systeme

### WAS SPRICHT FÜR EZCool?

- ✓ Geräuscharmer Betrieb und niedriger Stromverbrauch
- ✓ Intelligente Verwaltung möglich: per Smartphone mit der NetHome Plus-App und für die Sprachsteuerung mit Amazon Alexa und Google Assistant geeignet
- ✓ Kompatibel mit SINGLESplit/MULTISplit Split Außeneinheiten

#### FOLLOW-ME FUNKTION



1. Standard-Temperaturfühler
2. Aktivierbarer Temperaturfühler

#### SPRACHSTEUERUNG



Optional

## KOMFORT



Innen-ventilator mit stufenloser Regelung



Super leise



Kaltluft-schutz



Mehrere Strömungs-richtungen

## ZUVERLÄSSIGKEIT



Selbst-diagnose



Abtau-automatik

## PRAKTISCHE FUNKTIONEN



Universelle Inneneinheiten Single/Multi



Autom. Neustart

## ENERGIEFUNKTIONEN



1W Standby



Schlaf-funktion



Gear

## GESUNDHEIT



Filter mit hoher Dichte



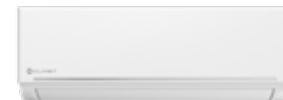
Kalt-Katalysator-Filter



Wi-Fi NWMX (optional)



FERNBEDIENUNG RG10A-D2S-BGEF (standard)



ILA1-Y

## Technische Angaben

Inneneinheit			ILA1-Y	27M	35M	53M	70M
Artikelnummer				89472265	89472270	89472264	89472267
Kühlleistung	Nennwert		Btu/h	9.000	12.000	18.000	24.000
			kW	2,64	3,52	5,30	7,03
Heizleistung	Nennwert		Btu/h	10.000	13.000	19.000	25.000
			kW	2,93	3,81	5,57	7,33
Abmessungen	Anlage	L x B x H	mm	726x210x292	835x208x296	969x241x321	1083x244x337
	Verpackung	L x B x H	mm	790x270x376	905x290x356	1045x315x406	1155x315x416
Gewicht	Gerät/Verpackung		kg	7,80/10,1	8,40/11,0	11,2/14,6	13,6/17,3
Luftfilter	Typ					CCF	
Luftdurchfluss			m <sup>3</sup> /h	451/325/255	575/493/454	800/600/500	1090/770/610
Schalleistungspegel			dB(A)	52	54	56	62
Schalldruckpegel			dB(A)	37/29/26	38/29/25	41/37/31	46/37/35
Betriebsbereich	Kühlbetrieb	Innentemperatur	°C			17÷32	
	Heizung	Innentemperatur	°C			0÷30	
Kältemittelleitungen	Außendurchmesser	Flüssigkeit - Gas	mm	Φ6,35 - Φ9,52	Φ6,35 - Φ9,52	Φ6,35 - Φ12,7	Φ9,52 - Φ15,9
			inch.	1/4" - 3/8"	1/4" - 3/8"	1/4" - 1/2"	3/8" - 5/8"
Steuersystem	Infrarot- Fernbedienung					RG10A4-D2S-BGEF	
	Einstellbare Temperatur		°C			16÷30	
Versorgung	Spannung/Frequenz/Phasen		V/Hz/n°			230 / 50 / 1	

Ventilator Drehzahlen:  
 Hi=Hoch; Mid=Mittel; Lo=Niedrig; Si=Leise  
 CCF = Kalt-Katalysator  
 Prüfbedingungen:

gemäß Normen DIN EN 14511 / DIN EN 12102  
 Kühlbetrieb: Innenlufttemperatur 27 °C DB/19 °C WB; Außenlufttemperatur 35 °C DB/24 °C WB  
 Heizbetrieb: Innenlufttemperatur 20 °C DB/15 °C WB; Außenlufttemperatur 7 °C DB/6 °C WB.  
 Die Daten wurden gemäß der delegierten EU-Verordnung 626/2011 deklariert.

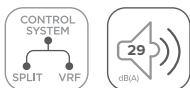
## Zubehör

### Standard

**RG10A-D2S-BGEF** IR-Fernbedienung für Inneneinheiten der Serie CRISTALLO 2 / EZCool / BOX 2 / CONSOLE 3 / DUCT 2 / C&F 2

### Optionales

**NWMX** WLAN-Kit für Inneneinheiten



## Innenkassette für MULTI Split-Systeme

### WAS SPRICHT FÜR BOX 2 6650x650?

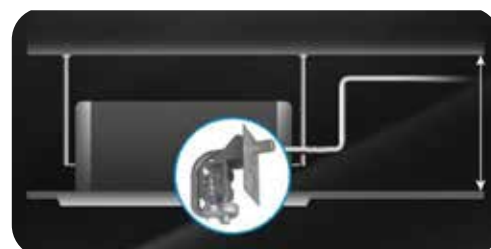
- ✓ Kompatibel mit MULTI Split/Light Commercial
- ✓ Kompaktes Design für Standard-Module (60 x 60 cm)
- ✓ Eingebaute Kondenswasserpumpe, Förderhöhe: 750 mm
- ✓ Betrieb mit einem Frischluftanteil bereits vorbereitet

#### EXTERNE EIN/AUS-FUNKTION UND ANSCHLUSS FÜR EXTERNEN ALARM SIND STANDARD

Steuerung über EIN/AUS-Fensterkontakt und externer Alarm (Vibration, Licht usw.) möglich

#### KONDENSWASSERPUMPE IST STANDARD

Verfügbare Förderhöhe:  
750 mm



## KOMFORT



Kaltluftschutz

## ZUVERLÄSSIGKEIT



Selbstdiagnose



Abtauautomatik



Kondenswasserpumpe

## PRAKTISCHE FUNKTIONEN



Ein-/Aus-Kontakt



Anschluss für externen Alarm



Autom. Neustart



Timer

## ENERGIEFUNKTIONEN



Schlaf-funktion

## GESUNDHEIT



Frischluftanschluss

## OPTIONAL



Verkabelte Steuerung



Zentrale Steuerung



BMS-Anschluss



Steuerung über WLAN



**BLLENDE 650X650  
T-MBQ4-03B4**  
(erforderliches Zubehör)



**Wi-Fi  
WF-60A1-C**  
(optional)



**VERKABELTE STEUERUNG  
KJR-120X2-TFBG-E**  
(optional)



**FERNBEDIENUNG  
RG10A-D2S-BGEF**  
(standard)



**IB3-XY**

## Technische Angaben

Inneneinheit			IB3-XY	27M	35M	53M
Artikelnummer				89112291	89102297	89102233
Kühlleistung	Nennwert		Btu/h	9.000	12.000	18.000
			kW	2,64	3,52	5,30
Heizleistung	Nennwert		Btu/h	10.000	14.000	18.500
			kW	2,93	4,10	5,40
Abmessungen	Anlage	L x B x H	mm	570x570x260	570x570x260	570x570x260
	Verpackung (Gerät)	L x B x H	mm	662x662x317	662x662x317	662x662x317
	Blende	L x B x H	mm	647x647x50	647x647x50	647x647x50
	Verpackung (Blende)	L x B x H	mm	715x715x123	715x715x123	715x715x123
Gewicht	Gerät / Verpackung		kg	14,7/19,3	16,2/21,4	16,2/21,4
	Blende / Verpackung		kg	2,50/4,50	2,50/4,50	2,50/4,50
Luftfilter	Typ			-	R/W	
Luftdurchfluss		Hi/Mid/Lo	m³/h	580/500/450	617/504/415	680/560/500
Schallleistungspegel		Hi	dB(A)	53	56	56
Schalldruckpegel		Hi/Mid/Lo	dB(A)	38/33/29	41/37/34	44/42/41
Betriebsbereich	Kühlbetrieb	Innentemperatur	°C		17÷32	
	Heizung	Innentemperatur	°C		0÷30	
Kältemittelleitungen	Außendurchmesser	Flüssigkeit - Gas	mm	Φ6,35 - Φ9,52	Φ6,35 - Φ9,52	Φ6,35 - Φ12,7
			inch.	1/4" - 3/8"	1/4" - 3/8"	1/4" - 1/2"
Steuersystem	Infrarot- Fernbedienung				RG10A-D2S-BGEF	
	Einstellbare Temperatur		°C		16÷30	
Versorgung	Spannung/Frequenz/Phasen		V/Hz/h°		230 / 50 / 1	

R/W = Herausnehmbar/Waschbar

Prüfbedingungen:

gemäß Normen DIN EN 14511 / DIN EN 12102

Kühlbetrieb: Innenlufttemperatur 27 °C DB/19 °C WB; Außenlufttemperatur 35 °C DB/24 °C WB  
Heizbetrieb: Innenlufttemperatur 20 °C DB/15 °C WB; Außenlufttemperatur 7 °C DB/6 °C WB.  
Die Daten wurden gemäß der delegierten EU-Verordnung 626/2011 deklariert.

## Zubehör

### Standard

**RG10A-D2S-BGEF**

IR-Fernbedienung für Inneneinheiten der Serie CRISTALLO 2 / EZCool / BOX 2 / CONSOLE 3 / DUCT 2 / C&F 2

### Optionales

**T-MBQ4-03B4**

Blende für Box 2 650x650, 360° Luftauslass, Gitter mit runden Öffnungen. (Erforderliches Zubehör, muss separat ausgewählt werden.)

**WF-60A1-C**

Smart-Port-Bausatz zur Steuerung von nicht an der Wand montierten Innengeräten über WLAN (enthält Adapter und USB-Stick).

**Steuersysteme**

(siehe zugehörigen Abschnitt)



## Kanalisierbare Inneneinheit für MULTI Split-Systeme

### WAS SPRICHT FÜR DUCT 2?

- ✓ Kompatibel mit MULTI Split/Light Commercial
- ✓ Funktion „Konstante Luftmenge“: Der Ventilator passt die Förderleistung an den jeweiligen Druckverlust
- ✓ Die Rückluft von hinten oder von unten kann direkt vor Ort geändert werden
- ✓ Eingebaute Kondenswasserpumpe, Förderhöhe: 750 mm

#### KONDENSWASSERPUMPE IST STANDARD

Verfügbare Förderhöhe:  
750 mm



#### FLEXIBLE INSTALLATION

Wiederaufnahme der Luft kann vor Ort geändert werden:

- Wiederaufnahme der Luft an der Rückseite
- Wiederaufnahme der Luft von unten



#### FUNKTION „KONSTANTE LUFTMENGE“

Mit der Technologie für eine konstante Regelung des Luftstroms kühlt die Luft jeden Raum unabhängig davon, ob die Leitungen kurz oder lang sind, auf angemessene Weise



## KOMFORT



Kaltluftschutz

## ZUVERLÄSSIGKEIT



Selbstdiagnose



Abtauautomatik



Kondenswasserpumpe

## PRAKTISCHE FUNKTIONEN



Ein-/Aus-Kontakt



Anschluss für externen Alarm



Autom. Neustart

## ENERGIEFUNKTIONEN



Schlaf-funktion

## GESUNDHEIT



Frischluf-tanschluss

## OPTIONAL



Verkabelte Steuerung



Zentrale Steuerung



BMS-Anschluss



Steuerung über WLAN



Wi-Fi  
WF-60A1-C  
(optional)



VERKABELTE STEUERUNG  
KJR-120X2-TFBG-E  
(optional)



FERNBEDIENUNG  
RG10A-D2S-BGEF  
(standard)



ID3-XY

## Technische Angaben

Inneneinheit			ID3-XY	27M	35M	53M	70M
Artikelnummer				89092235	89092219	89132211	89102201
Kühlleistung	Nennwert		Btu/h	9.000	12.000	18.000	24.000
			kW	2,64	3,52	5,30	7,03
Heizleistung	Nennwert		Btu/h	10.000	13.000	19.000	26.000
			kW	2,93	3,81	5,57	7,62
Abmessungen	Anlage	L x B x H	mm	700x450x200	700x450x200	880x600x210	1100x700x249
	Verpackung	L x B x H	mm	860x540x275	860x540x275	1070x725x280	1305x805x315
Gewicht	Gerät/Verpackung		kg	18,0/22,0	18,0/22,0	24,3/29,6	32,3/39,1
Luftfilter	Typ					R/W	
Luftdurchfluss		Hi/Mid/Lo	m³/h	500/340/230	600/480/300	880/650/350	1229/1035/825
Verfügbare externer statischer Druck (Hi)		Std (Min~Max)	Pa	25 (0÷60)	25 (0÷60)	25 (0÷100)	25 (0÷160)
Schallleistungspegel		Hi	dB(A)	58	59	59	62
Schalldruckpegel		Hi/Mid/Lo	dB(A)	40/35/28	40/35/28	42/38/33	49/46/41
Betriebsbereich	Kühlbetrieb	Innentemperatur	°C			17÷32	
	Heizung	Innentemperatur	°C			0÷30	
Kältemittelleitungen	Außendurchmesser	Flüssigkeit - Gas	mm	Φ6,35 - Φ9,52	Φ6,35 - Φ9,52	Φ6,35 - Φ12,7	Φ9,52 - Φ15,9
			inch.	1/4" - 3/8"	1/4" - 3/8"	1/4" - 1/2"	3/8" - 5/8"
Steuersystem	Infrarot- Fernbedienung			RG10A-D2S-BGEF			
	Einstellbare Temperatur		°C	16÷30			
Versorgung	Spannung/Frequenz/Phasen		V/Hz/n°	230 / 50 / 1			

R/W = Herausnehmbar/Waschbar

Prüfbedingungen:

gemäß Normen DIN EN 14511 / DIN EN 12102

Kühlbetrieb: Innenlufttemperatur 27 °C DB/19 °C WB; Außenlufttemperatur 35 °C DB/24 °C WB  
Heizbetrieb: Innenlufttemperatur 20 °C DB/15 °C WB; Außenlufttemperatur 7 °C DB/6 °C WB.  
Die Daten wurden gemäß der delegierten EU-Verordnung 626/2011 deklariert.

## Zubehör

### Standard

**RG10A-D2S-BGEF**

IR-Fernbedienung für Inneneinheiten der Serie CRISTALLO 2 / EZCool / BOX 2 / CONSOLE 3 / DUCT 2 / C&F 2

### Optionales

**WF-60A1-C**

Smart-Port-Bausatz zur Steuerung von nicht an der Wand montierten Innengeräten über WLAN (enthält Adapter und USB-Stick).

### Steuersysteme

(siehe zugehörigen Abschnitt)



## Console-Innengerät für MULTI Split-Systeme

### WAS SPRICHT FÜR CONSOLE 3?

- ✓ Kompatibel mit MULTI Split/Light Commercial
- ✓ Kompakte Abmessungen, geeignet für die Installation im Raum unter dem Fenster
- ✓ Wahl der aktiven Luftauslässe je nach Gegebenheiten

### SUPERLEISE

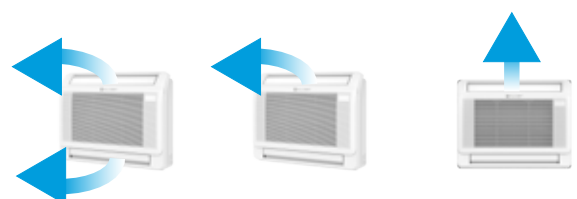
Dank des neuen doppelt tangentialen Ventilatorsystems wird der Geräuschpegel auf das niedrigste Niveau seiner Klasse gesenkt.



### DOPPELTER DURCHFLUSS FÜR FRONTALEN LUFTEINLASS

Lufteinlass wählbar:

1. Von unten und oben
2. Nur von oben
3. Frontaler Lufteinlass





## KOMFORT



Innenventilator mit stufenloser Regelung



Kaltluftschutz



Temperaturkompensation



Mehrere Strömungsrichtungen

## ZUVERLÄSSIGKEIT



Selbstdiagnose

## PRAKTISCHE FUNKTIONEN



Ein-/Aus-Kontakt



Timer



Autom. Neustart

## ENERGIEFUNKTIONEN



Schlaf-funktion

## OPTIONAL



Verkabelte Steuerung



Zentrale Steuerung



BMS-Anschluss



Steuerung über WLAN

## GESUNDHEIT



Filter mit hoher Dichte



Kalt-Katalysator-Filter



Wi-Fi NWMX (optional)



VERKABELTE STEUERUNG KJR-120X2-TFBG-E (optional)  
(Bausatz MKCX erforderlich)



FERNBEDIENUNG RG10A-D2S-BGEF (standard)



IC3-Y

## Technische Angaben

Inneneinheit			IC3-XY	27M	35M	53M
Artikelnummer				89472268	89472266	89472269
Kühlleistung	Nennwert		Btu/h	9.000	12.000	17.000
			kW	2,64	3,52	4,98
Heizleistung	Nennwert		Btu/h	10.000	13.000	18.000
			kW	2,93	3,81	5,30
Abmessungen	Anlage	L x B x H	mm	794x206x621	794x206x621	794x206x621
	Verpackung	L x B x H	mm	865x280x719	865x280x719	865x280x719
Gewicht	Gerät/Verpackung		kg	14,9/18,8	14,9/18,8	14,9/18,8
Luftfilter	Typ			-	R/W	
Luftdurchfluss		Hi/Mid/Lo	m <sup>3</sup> /h	650/580/490	650/580/490	780/690/600
Schalleistungspegel		Hi	dB(A)	54	54	55
Schalldruckpegel		Hi/Mid/Lo	dB(A)	37/34/27	37/34/27	41/38/32
Betriebsbereich	Kühlbetrieb	Innentemperatur	°C		17÷32	
	Heizung	Innentemperatur	°C		0÷30	
Kältemittelleitungen	Außendurchmesser	Flüssigkeit - Gas	mm	Φ6,35 - Φ9,52	Φ6,35 - Φ9,52	Φ6,35 - Φ12,7
			inch.	1/4" - 3/8"	1/4" - 3/8"	1/4" - 1/2"
Steuersystem	Infrarot- Fernbedienung				RG10A-D2S-BGEF	
	Einstellbare Temperatur		°C		16÷30	
Versorgung	Spannung/Frequenz/Phasen		V/Hz/n°		230 / 50 / 1	

R/W = Herausnehmbar/Waschbar

Prüfbedingungen:  
gemäß Normen DIN EN 14511 / DIN EN 12102

Kühlbetrieb: Innenlufttemperatur 27 °C DB/19 °C WB; Außenlufttemperatur 35 °C DB/24 °C WB  
Heizbetrieb: Innenlufttemperatur 20 °C DB/15 °C WB; Außenlufttemperatur 7 °C DB/6 °C WB.  
Die Daten wurden gemäß der delegierten EU-Verordnung 626/2011 deklariert.

## Zubehör

### Standard

#### RG10A-D2S-BGEF

IR-Fernbedienung für Inneneinheiten der Serie CRISTALLO 2 / EZCool / BOX 2 / CONSOLE 3 / DUCT 2 / C&F 2

### Optionales

#### NWMX

WLAN-Bausatz für Inneneinheiten

#### MKCX

Multifunktionsplatine für ferngesteuertes EIN-/AUSSCHALTEN, Alarm und XYE-Anschluss (für die verkabelte Steuerung der einzelnen Einheit, die verkabelte zentrale Steuerung, individuelle Daten sind für den Datenwandler und das BMS Gateway erforderlich)  
EIN-AUS/Alarm/XYE/WLAN-Anschluss können gleichzeitig genutzt werden

### Steuersysteme

(siehe zugehörigen Abschnitt)

# CEILING & FLOOR 2 53M

MULTISplit



## In die Decke oder den Boden integrierte Inneneinheit für MULTI Split-Systeme

### WAS SPRICHT FÜR CEILING & FLOOR 2?

- ✓ Kompatibel mit MULTI Split/Light Commercial
- ✓ Vertikale oder horizontale Montage, an der Decke oder am Boden
- ✓ Betrieb mit einem Frischluftanteil bereits vorbereitet

#### EXTREM PLATZSPAREND

Die eingebauten Teile wurden im Hinblick auf eine verbesserte Haltbarkeit, ein geringeres Gewicht und kleinere Abmessungen überarbeitet.



#### MEHRERE STRÖMUNGSRICHTUNGEN

Der Luftstrom kann in der Senkrechten und der Waagerechten mit der Fernbedienung eingestellt werden, damit die Luft in alle Winkel des Raumes gelangt.



## KOMFORT



Kaltluftschutz



Mehrere Strömungsrichtungen



Temperaturkompensation

## ZUVERLÄSSIGKEIT



Selbstdiagnose



Abtauautomatik

## PRAKTISCHE FUNKTIONEN



Ein-/Aus-Kontakt



Anschluss für externen Alarm



Autom. Neustart

## ENERGIEFUNKTIONEN



Schlaf-funktion

## GESUNDHEIT



Frischluffanschluss

## OPTIONAL



Verkabelte Steuerung



Zentrale Steuerung



BMS-Anschluss



Steuerung über WLAN



Wi-Fi  
WF-60A1-C  
*(optional)*



VERKABELTE STEUERUNG  
KJR-120X2-TFBG-E  
*(optional)*



FERNBEDIENUNG  
RG10A-D2S-BGEF  
*(standard)*



IF3-XY

## Technische Angaben

### Inneneinheit

			IF3-XY	53M
Artikelnummer				89092229
Kühlleistung	Nennwert		Btu/h	18.000
			kW	5,30
Heizleistung	Nennwert		Btu/h	19.000
			kW	5,57
Abmessungen	Anlage	L x D x H	mm	1068x675x235
	Verpackung	L x D x H	mm	1145x755x318
Gewicht	Gerät/Verpackung		kg	25,0/29,7
Luftfilter	Typ		-	R/W
Luftdurchfluss		Hi/Mid/Lo	m³/h	958/839/723
Schallleistungspegel		Hi	dB(A)	57
Schalldruckpegel		Hi/Mid/Lo	dB(A)	44/41/37
Betriebsbereich	Kühlbetrieb	Innentemperatur	°C	17÷32
	Heizung	Innentemperatur	°C	0÷30
Kältemittelleitungen	Außendurchmesser	Flüssigkeit - Gas	mm	Ø6,35 - Ø12,7
			inch.	1/4" - 1/2"
Steuersystem	Infrarot- Fernbedienung		-	RG10A-D2S-BGEF
	Einstellbare Temperatur		°C	16÷30
Versorgung	Spannung/Frequenz/Phasen		V/Hz/n°	230 / 50 / 1

R/W = Herausnehmbar/Waschbar

Prüfbedingungen:  
gemäß Normen DIN EN 14511 / DIN EN 12102

Kühlbetrieb: Innenlufttemperatur 27 °C DB/19 °C WB; Außenlufttemperatur 35 °C DB/24 °C WB  
Heizbetrieb: Innenlufttemperatur 20 °C DB/15 °C WB; Außenlufttemperatur 7 °C DB/6 °C WB.  
Die Daten wurden gemäß der delegierten EU-Verordnung 626/2011 deklariert.

## Zubehör

### Standard

**RG10A-D2S-BGEF** IR-Fernbedienung für Inneneinheiten der Serie CRISTALLO 2 / EZCool / BOX 2 / CONSOLE 3 / DUCT 2 / C&F 2

### Optionales

**WF-60A1-C** Smart-Port-Bausatz zur Steuerung von nicht an der Wand montierten Innengeräten über WLAN (enthält Adapter und USB-Stick).

**Steuersysteme** (siehe zugehörigen Abschnitt)

# KOMBINATIONSTABELLEN

## Außeneinheit: MU2-Y 41M (DUAL)

MULTISplit

AUSSE- NEINHEITEN	INNENEINHEIT		KÜHLLEISTUNG [KW]		GESAMTKÜHLLEISTUNG [KW]			AUFG. LEISTUNG KÜHLBETRIEB [KW]			GESAMTSTROM KÜHLBETRIEB [A]			EER	SAISONALE EFFIZIENZ (NACH DIN EN 14825)			
	A	B	A	B	Min.	Std.	Max.	Min.	Std.	Max.	Min.	Std.	Max.		Class	SEER	Pd	CEA [kWh]
MU2-Y 41M (1x1)	20M 8.000	—	2,00	—	1,23	2,00	2,90	0,30	0,62	0,77	1,30	2,68	3,34	3,25	—	—	—	—
	27M 9.000	—	2,50	—	1,23	2,50	3,20	0,30	0,77	0,96	1,30	3,34	4,18	3,25	—	—	—	—
	35M 12.000	—	3,50	—	1,23	3,50	3,90	0,30	1,08	1,35	1,30	4,68	5,85	3,25	—	—	—	—
	53M 18.000	—	4,10	—	1,35	4,10	4,90	0,40	1,27	1,59	1,74	5,52	6,90	3,23	—	—	—	—
	20M 8.000	20M 8.000	2,05	2,05	1,76	4,10	4,92	0,44	1,27	1,59	1,93	5,52	6,90	3,23	A++	6,90	4,10	210
MU2-Y 41M (1x2)	20M 8.000	27M 9.000	1,79	2,31	1,76	4,10	4,92	0,44	1,27	1,59	1,93	5,52	6,90	3,23	A++	6,90	4,10	210
	20M 8.000	35M 12.000	1,51	2,59	1,76	4,10	4,92	0,44	1,27	1,59	1,93	5,52	6,90	3,23	A++	6,90	4,10	210
	27M 9.000	27M 9.000	2,05	2,05	1,76	4,10	4,92	0,44	1,27	1,59	1,93	5,52	6,90	3,23	A++	6,90	4,10	210
	27M 9.000	35M 12.000	1,76	2,34	1,76	4,10	4,92	0,44	1,27	1,59	1,93	5,52	6,90	3,23	A++	6,90	4,10	210

Pd = Auslegung CEA = Energieverbrauch/Jah

AUSSE- NEINHEITEN	INNENEINHEIT		HEIZLEISTUNG [KW]		GESAMTHEIZLEISTUNG [KW]			AUFG. LEISTUNG HEIZBE- TRIEB [KW]			GESAMTSTROM KÜHLBETRIEB [A]			COP	SAISONALE EFFIZIENZ (NACH DIN EN 14825)			
	A	B	A	B	Min.	Std.	Max.	Min.	Std.	Max.	Min.	Std.	Max.		Class	SCOP	Pd	CEA [kWh]
MU2-Y 41M (1x1)	20M 8.000	—	2,45	—	1,32	2,50	2,82	0,28	0,67	0,83	1,22	2,90	3,62	3,75	—	—	—	—
	27M 9.000	—	2,92	—	1,32	2,90	3,36	0,28	0,78	0,97	1,22	3,38	4,23	3,73	—	—	—	—
	35M 12.000	—	3,75	—	1,32	3,80	4,31	0,28	1,02	1,28	1,22	4,44	5,55	3,72	—	—	—	—
	53M 18.000	—	4,40	—	1,45	4,40	5,24	0,38	1,19	1,48	1,65	5,16	6,45	3,71	—	—	—	—
	20M 8.000	20M 8.000	2,20	2,20	1,89	4,40	5,28	0,42	1,19	1,48	1,80	5,16	6,45	3,71	A+	4,00	3,80	1330
MU2-Y 41M (1x2)	20M 8.000	27M 9.000	1,93	2,48	1,89	4,40	5,28	0,42	1,19	1,48	1,80	5,16	6,45	3,71	A+	4,00	3,80	1330
	20M 8.000	35M 12.000	1,62	2,78	1,89	4,40	5,28	0,42	1,19	1,48	1,80	5,16	6,45	3,71	A+	4,00	3,80	1330
	27M 9.000	27M 9.000	2,20	2,20	1,89	4,40	5,28	0,42	1,19	1,48	1,80	5,16	6,45	3,71	A+	4,00	3,80	1330
	27M 9.000	35M 12.000	1,89	2,51	1,89	4,40	5,28	0,42	1,19	1,48	1,80	5,16	6,45	3,71	A+	4,00	3,80	1330

Pd = Auslegung CEA = Energieverbrauch/Jah

# KOMBINATIONSTABELLEN

Außeneinheit: MU2-Y 53M (DUAL)

KÜHLBETRIEB	AUSSE-NEINHEITEN	INNENEINHEIT		KÜHLLEISTUNG [KW]		GESAMTKÜHLLEISTUNG [KW]			AUFG. LEISTUNG KÜHLBETRIEB [KW]			GESAMTSTROM KÜHLBETRIEB [A]			EER	SAISONALE EFFIZIENZ (NACH DIN EN 14825)						
		A	B	A	B	Min.	Std.	Max.	Min.	Std.	Max.	Min.	Std.	Max.		Class	SEER	Pd	CEA [kWh]			
MU2-Y 53M (1x1)	20M 8.000	—	2,00	—	1,43	2,00	2,90	0,35	0,60	0,75	1,52	2,60	3,24	3,35	—	—	—	—				
					27M 9.000	—	2,50	—	1,43	2,50	3,20	0,35	0,75	0,93	1,52	3,24	4,06	3,35	—	—	—	—
					35M 12.000	—	3,50	—	1,43	3,50	3,90	0,35	1,08	1,29	1,52	4,68	5,62	3,25	—	—	—	—
					53M 18.000	—	5,00	—	1,64	5,00	5,51	0,45	1,55	1,89	1,96	6,73	8,20	3,23	—	—	—	—
					20M 8.000	20M 8.000	2,65	2,65	2,12	5,30	5,62	0,54	1,64	2,05	2,35	7,13	8,92	3,23	A++	6,10	5,30	304
					20M 8.000	27M 9.000	2,32	2,98	2,12	5,30	5,83	0,54	1,64	2,05	2,35	7,13	8,92	3,23	A++	6,10	5,30	304
MU2-Y 53M (1x2)	20M 8.000	35M 12.000	1,95	3,35	2,12	5,30	6,41	0,54	1,64	2,05	2,35	7,13	8,92	3,23	A++	6,10	5,30	304				
					20M 8.000	53M 18.000	1,48	3,85	2,12	5,30	6,47	0,54	1,64	2,05	2,35	7,13	8,92	3,23	A++	6,10	5,30	304
					27M 9.000	27M 9.000	2,65	2,65	2,12	5,30	6,41	0,54	1,64	2,05	2,35	7,13	8,92	3,23	A++	6,30	5,30	300
					27M 9.000	35M 12.000	2,27	3,03	2,12	5,30	6,41	0,54	1,64	2,05	2,35	7,13	8,92	3,23	A++	6,30	5,30	300
					27M 9.000	53M 18.000	1,77	3,53	2,12	5,30	6,47	0,54	1,64	2,05	2,35	7,13	8,92	3,23	A++	6,30	5,30	300
					35M 12.000	35M 12.000	2,65	2,65	2,12	5,30	6,41	0,54	1,64	2,05	2,35	7,13	8,92	3,23	A++	6,30	5,30	300

Pd = Auslegung CEA = Energieverbrauch/Jah

MULTISPLIT

HEIZUNG	AUSSE-NEINHEITEN	INNENEINHEIT		HEIZLEISTUNG [KW]		GESAMTHEIZLEISTUNG [KW]			AUFG. LEISTUNG HEIZBETRIEB [KW]			GESAMTSTROM KÜHLBETRIEB [A]			COP	SAISONALE EFFIZIENZ (NACH DIN EN 14825)						
		A	B	A	B	Min.	Std.	Max.	Min.	Std.	Max.	Min.	Std.	Max.		Class	SCOP	Pd	CEA [kWh]			
MU2-Y 53M (1x1)	20M 8.000	—	2,50	—	1,56	2,50	3,03	0,32	0,67	0,83	1,39	2,90	3,62	3,75	—	—	—	—				
					27M 9.000	—	3,00	—	1,56	3,00	3,63	0,32	0,80	1,00	1,39	3,48	4,35	3,75	—	—	—	—
					35M 12.000	—	3,80	—	1,56	3,80	4,60	0,32	1,00	1,20	1,39	4,34	5,20	3,81	—	—	—	—
					53M 18.000	—	5,20	—	1,73	5,20	5,79	0,42	1,35	1,88	1,83	5,87	8,16	3,85	—	—	—	—
					20M 8.000	20M 8.000	2,50	2,50	2,23	5,00	6,04	0,51	1,35	1,88	2,22	5,86	8,16	3,71	A+	4,00	4,30	1505
					20M 8.000	27M 9.000	2,32	2,98	2,23	5,30	6,13	0,51	1,43	1,88	2,22	6,21	8,16	3,71	A+	4,00	4,30	1505
MU2-Y 53M (1x2)	20M 8.000	35M 12.000	2,03	3,47	2,23	5,50	6,36	0,51	1,48	1,88	2,22	6,45	8,16	3,71	A+	4,00	4,30	1505				
					20M 8.000	53M 18.000	1,60	4,14	2,23	5,70	6,60	0,51	1,54	1,88	2,22	6,68	8,16	3,71	A+	4,00	4,30	1505
					27M 9.000	27M 9.000	2,79	2,79	2,23	5,57	6,68	0,51	1,50	1,88	2,22	6,53	8,16	3,71	A+	4,00	4,50	1570
					27M 9.000	35M 12.000	2,39	3,18	2,23	5,57	6,68	0,51	1,50	1,88	2,22	6,53	8,16	3,71	A+	4,00	4,50	1570
					27M 9.000	53M 18.000	1,86	3,71	2,23	5,57	6,68	0,51	1,50	1,88	2,22	6,53	8,16	3,71	A+	4,00	4,50	1570
					35M 12.000	35M 12.000	2,79	2,79	2,23	5,57	6,68	0,51	1,50	1,88	2,22	6,53	8,16	3,71	A+	4,00	4,50	1570

Pd = Auslegung CEA = Energieverbrauch/Jah

# KOMBINATIONSTABELLEN

## Außeneinheit: MU2-Y 61M (TRIPLE)

Außeneinheit	INNENEINHEIT			KÜHLEISTUNG [KW]			GESAMTKÜHLEISTUNG [KW]			AUFG. LEISTUNG KÜHLBETRIEB [KW]			GESAMTSTROM KÜHLBETRIEB [A]			EER	SAISONALE EFFIZIENZ (NACH DIN EN 14825)			
	A	B	C	A	B	C	Min.	Nom.	Max.	Min.	Nom.	Max.	Min.	Nom.	Max.		Class	SEER	Pd	CEA [kWh]
MU2Y 61M (1x1)	20M 8.000	—	—	2,30	—	—	1,46	2,00	2,90	0,38	0,62	0,77	1,65	2,69	3,37	3,23	—	—	—	—
	27M 9.000	—	—	2,50	—	—	1,46	2,50	3,20	0,38	0,77	0,97	1,65	3,37	4,21	3,23	—	—	—	—
	35M 12.000	—	—	3,50	—	—	1,46	3,50	3,90	0,38	1,08	1,30	1,65	4,71	5,65	3,23	—	—	—	—
	53M 18.000	—	—	5,00	—	—	1,67	5,00	6,50	0,48	1,55	1,78	2,09	6,73	7,74	3,23	—	—	—	—
MU2Y 61M (1x2)	20M 8.000	20M 8.000	—	2,30	2,30	—	2,05	4,20	5,58	0,58	1,30	1,92	2,50	5,65	8,35	3,23	A+	5,60	4,20	263
	20M 8.000	27M 9.000	—	2,06	2,64	—	2,05	4,70	5,89	0,58	1,46	2,02	2,50	6,33	8,76	3,23	A+	5,60	4,70	294
	20M 8.000	35M 12.000	—	1,95	3,35	—	2,05	5,30	6,20	0,58	1,64	2,11	2,50	7,13	9,18	3,23	A+	5,60	5,30	331
	20M 8.000	53M 18.000	—	1,76	4,54	—	2,05	6,30	6,94	0,58	1,95	2,21	2,50	8,48	9,60	3,23	A+	5,60	6,10	381
	27M 9.000	27M 9.000	—	2,65	2,65	—	2,05	5,30	6,51	0,58	1,64	2,11	2,50	7,13	9,18	3,23	A+	5,60	5,30	331
	27M 9.000	35M 12.000	—	2,57	3,43	—	2,05	6,00	6,70	0,58	1,86	2,15	2,50	8,08	9,35	3,23	A+	5,60	6,00	375
	27M 9.000	53M 18.000	—	2,10	4,20	—	2,05	6,30	6,94	0,58	1,94	2,21	2,50	8,45	9,60	3,24	A+	5,60	6,10	381
	35M 12.000	35M 12.000	—	3,10	3,10	—	2,05	6,20	6,94	0,58	1,92	2,21	2,50	8,35	9,60	3,23	A+	5,60	6,10	381
MU2Y 61M (1x3)	20M 8.000	20M 8.000	20M 8.000	2,30	2,30	2,30	2,48	6,20	7,32	0,69	1,92	2,40	3,00	8,35	10,43	3,23	A++	6,50	6,10	328
	20M 8.000	20M 8.000	27M 9.000	1,89	1,89	2,43	2,48	6,20	7,38	0,69	1,92	2,40	3,00	8,35	10,43	3,23	A++	6,50	6,10	328
	20M 8.000	20M 8.000	35M 12.000	1,67	1,67	2,86	2,48	6,20	7,44	0,69	1,92	2,40	3,00	8,35	10,43	3,23	A++	6,50	6,10	328
	20M 8.000	27M 9.000	27M 9.000	1,74	2,23	2,23	2,48	6,20	7,44	0,69	1,92	2,40	3,00	8,35	10,43	3,23	A++	6,50	6,10	328
	20M 8.000	27M 9.000	35M 12.000	1,55	1,99	2,66	2,48	6,20	7,44	0,69	1,92	2,40	3,00	8,35	10,43	3,23	A++	6,50	6,10	328
	27M 9.000	27M 9.000	27M 9.000	2,07	2,07	2,07	2,48	6,20	7,44	0,69	1,92	2,40	3,00	8,35	10,43	3,23	A++	6,50	6,10	328
	27M 9.000	27M 9.000	35M 12.000	1,86	1,86	2,48	2,48	6,20	7,44	0,69	1,92	2,40	3,00	8,35	10,43	3,23	A++	6,50	6,10	328

Pd = Auslegung CEA = Energieverbrauch/Jah

# KOMBINATIONSTABELLEN

## Außeneinheit: MU2-Y 61M (TRIPLE)

Außeneinheit	INNENEINHEIT			HEIZLEISTUNG [KW]			GESAMTHEIZLEISTUNG [KW]			AUFG. LEISTUNG HEIZBETRIEB [KW]			GESAMTSTROM HEIZBETRIEB [A]			COP	SAISONALE EFFIZIENZ (NACH DIN EN 14825)			
	A	B	C	A	B	C	Min.	Nom.	Max.	Min.	Nom.	Max.	Min.	Nom.	Max.		Class	SCOP	Pd	CEA [kWh]
MU2-Y 61M (1x1)	20M 8.000	—	—	2,50	—	—	1,46	2,50	3,03	0,35	0,67	0,84	1,52	2,93	3,66	3,71	—	—	—	—
	27M 9.000	—	—	3,00	—	—	1,46	3,00	3,63	0,35	0,81	1,01	1,52	3,52	4,39	3,71	—	—	—	—
	35M 12.000	—	—	3,80	—	—	1,46	3,80	4,60	0,35	1,02	1,23	1,52	4,45	5,34	3,71	—	—	—	—
	53M 18.000	—	—	5,20	—	—	1,74	5,20	6,63	0,45	1,40	2,00	1,96	6,09	8,68	3,71	—	—	—	—
MU2-Y 61M (1x2)	20M 8.000	20M 8.000	—	2,50	2,50	—	2,13	5,00	5,80	0,52	1,35	1,74	2,26	5,86	7,55	3,71	A	3,80	4,00	1474
	20M 8.000	27M 9.000	—	2,45	3,15	—	2,13	5,60	6,12	0,52	1,51	1,82	2,26	6,56	7,92	3,71	A	3,80	4,48	1651
	20M 8.000	35M 12.000	—	2,17	3,73	—	2,13	5,90	6,44	0,52	1,59	1,91	2,26	6,91	8,30	3,71	A	3,80	4,80	1768
	20M 8.000	53M 18.000	—	1,82	4,68	—	2,13	6,50	7,21	0,52	1,75	2,00	2,26	7,62	8,68	3,71	A+	3,80	5,12	1886
	27M 9.000	27M 9.000	—	2,95	2,95	—	2,13	5,90	6,76	0,52	1,59	1,91	2,26	6,91	8,30	3,71	A	3,80	4,80	1768
	27M 9.000	35M 12.000	—	2,70	3,60	—	2,13	6,30	6,96	0,52	1,70	1,94	2,26	7,38	8,45	3,71	A+	3,80	5,12	1886
	27M 9.000	53M 18.000	—	2,20	4,40	—	2,13	6,60	7,21	0,52	1,78	2,00	2,26	7,73	8,68	3,71	A+	3,80	5,12	1886
	35M 12.000	35M 12.000	—	3,15	3,15	—	2,13	6,30	7,21	0,52	1,70	2,00	2,26	7,38	8,68	3,71	A+	3,80	5,12	1886
MU2-Y 61M (1x3)	20M 8.000	20M 8.000	20M 8.000	2,15	2,15	2,15	2,25	6,44	7,60	0,62	1,74	2,17	2,72	7,55	9,43	3,71	A+	4,00	5,40	1890
	20M 8.000	20M 8.000	27M 9.000	1,96	1,96	2,52	2,25	6,44	7,60	0,62	1,74	2,17	2,72	7,55	9,43	3,71	A+	4,00	5,40	1890
	20M 8.000	20M 8.000	35M 12.000	1,73	1,73	2,97	2,25	6,44	7,73	0,62	1,74	2,17	2,72	7,55	9,43	3,71	A+	4,00	5,40	1890
	20M 8.000	27M 9.000	27M 9.000	1,80	2,32	2,32	2,25	6,44	7,73	0,62	1,74	2,17	2,72	7,55	9,43	3,71	A+	4,00	5,40	1890
	20M 8.000	27M 9.000	35M 12.000	1,61	2,07	2,76	2,25	6,44	7,73	0,62	1,74	2,17	2,72	7,55	9,43	3,71	A+	4,00	5,40	1890
	27M 9.000	27M 9.000	27M 9.000	2,15	2,15	2,15	2,25	6,44	7,73	0,62	1,74	2,17	2,72	7,55	9,43	3,71	A+	4,00	5,40	1890
	27M 9.000	27M 9.000	35M 12.000	1,93	1,93	2,58	2,25	6,44	7,73	0,62	1,74	2,17	2,72	7,55	9,43	3,71	A+	4,00	5,40	1890

Pd = Auslegung CEA = Energieverbrauch/Jahr

HEIZUNG

MULTISPLIT

# KOMBINATIONSTABELLEN

Außeneinheit: MU2-Y 79M (TRIPLE)

MULTISplit

AUSSE- NEINHEITEN	INNENEINHEIT			KÜHLEISTUNG [kW]			GESAMTKÜHLEISTUNG [kW]			AUFG. LEISTUNG KÜHLBE- TRIEB [kW]			GESAMTSTROM KÜHLBETRIEB [A]			EER	SAISONALE EFFIZIENZ (NACH DIN EN 14825)			
	A	B	C	A	B	C	Min.	Std.	Max.	Min.	Std.	Max.	Min.	Std.	Max.		Class	SEER	Pd	CEA [kWh]
MU2-Y 61M (1x1)	20M	—	—	2,00	—	—	1,43	2,00	2,90	0,38	0,62	0,77	1,65	2,69	3,37	3,23	—	—	—	—
	8.000	—	—	2,50	—	—	1,43	2,50	3,20	0,38	0,77	0,97	1,65	3,37	4,21	3,23	—	—	—	—
	27M	—	—	3,50	—	—	1,43	3,50	3,90	0,38	1,08	1,30	1,65	4,71	5,65	3,23	—	—	—	—
	9.000	—	—	5,00	—	—	1,65	5,00	6,50	0,48	1,55	1,78	2,09	6,73	7,74	3,23	—	—	—	—
	35M	—	—	2,10	2,10	—	2,01	4,20	5,49	0,57	1,30	1,89	2,46	5,65	8,21	3,23	A+	5,60	4,20	263
	12.000	—	—	2,06	2,64	—	2,01	4,70	5,80	0,57	1,46	1,98	2,46	6,33	8,62	3,23	A+	5,60	4,70	294
MU2-Y 61M (1x2)	20M	20M	—	1,95	3,35	—	2,01	5,30	6,10	0,57	1,64	2,08	2,46	7,13	9,03	3,23	A+	5,60	5,30	331
	8.000	8.000	—	1,76	4,54	—	2,01	6,30	6,83	0,57	1,95	2,17	2,46	8,48	9,44	3,23	A+	5,60	6,30	394
	20M	27M	—	2,65	2,65	—	2,01	5,30	6,41	0,57	1,64	2,08	2,46	7,13	9,03	3,23	A+	5,60	5,30	331
	8.000	9.000	—	2,57	3,43	—	2,01	6,00	6,59	0,57	1,86	2,12	2,46	8,08	9,20	3,23	A+	5,60	6,00	375
	20M	35M	—	2,10	4,20	—	2,01	6,30	6,83	0,57	1,95	2,17	2,46	8,48	9,44	3,23	A+	5,60	6,30	394
	8.000	12.000	—	3,10	3,10	—	2,01	6,20	6,83	0,57	1,92	2,17	2,46	8,35	9,44	3,23	A+	5,60	6,20	388
	20M	20M	20M	2,03	2,03	2,03	2,44	6,10	7,20	0,68	1,89	2,36	2,96	8,21	10,26	3,23	A++	6,70	6,10	319
	8.000	8.000	8.000	1,86	1,86	2,39	2,44	6,10	7,26	0,68	1,89	2,36	2,96	8,21	10,26	3,23	A++	6,70	6,10	319
	20M	20M	35M	1,64	1,64	2,82	2,44	6,10	7,32	0,68	1,89	2,36	2,96	8,21	10,26	3,23	A++	6,70	6,10	319
	8.000	8.000	12.000	1,71	2,20	2,20	2,44	6,10	7,32	0,68	1,89	2,36	2,96	8,21	10,26	3,23	A++	6,70	6,10	319
MU2-Y 61M (1x3)	20M	27M	35M	1,53	1,96	2,61	2,44	6,10	7,32	0,68	1,89	2,36	2,96	8,21	10,26	3,23	A++	6,70	6,10	319
	8.000	9.000	12.000	2,03	2,03	2,03	2,44	6,10	7,32	0,68	1,89	2,36	2,96	8,21	10,26	3,23	A++	6,70	6,10	319
	20M	27M	27M	1,83	1,83	2,44	2,44	6,10	7,32	0,68	1,89	2,36	2,96	8,21	10,26	3,23	A++	6,70	6,10	319
	8.000	9.000	9.000	1,83	1,83	2,44	2,44	6,10	7,32	0,68	1,89	2,36	2,96	8,21	10,26	3,23	A++	6,70	6,10	319
	27M	27M	35M	1,83	1,83	2,44	2,44	6,10	7,32	0,68	1,89	2,36	2,96	8,21	10,26	3,23	A++	6,70	6,10	319
9.000	9.000	12.000																		

Pd = Auslegung CEA = Energieverbrauch/Jahr



# KOMBINATIONSTABELLEN

Außeneinheit: MU2-Y 79M (TRIPLE)

AUSSE- NEINHEITEN	INNENEINHEIT			HEIZLEISTUNG [KW]			GESAMTHEIZLEISTUNG [KW]			AUFG. LEISTUNG HEIZBE- TRIEB [KW]			GESAMTSTROM KÜHLBETRIEB [A]			COP	SAISONALE EFFIZIENZ (NACH DIN EN 14825)			
	A	B	C	A	B	C	Min.	Std.	Max.	Min.	Std.	Max.	Min.	Std.	Max.		Class	SCOP	Pd	CEA [kWh]
MU2-Y 61M (1x1)	20M	—	—	2,50	—	—	1,43	2,50	3,03	0,35	0,67	0,84	1,52	2,93	3,66	3,71	—	—	—	—
	8.000	—	—	—	—	—	—	—	—	—	—	—	—	—	—	—	—	—	—	—
	27M	—	—	3,00	—	—	1,43	3,00	3,63	0,35	0,81	1,01	1,52	3,52	4,39	3,71	—	—	—	—
	9.000	—	—	—	—	—	—	—	—	—	—	—	—	—	—	—	—	—	—	—
	35M	—	—	3,80	—	—	1,43	3,80	4,60	0,35	1,02	1,23	1,52	4,45	5,34	3,71	—	—	—	—
	12.000	—	—	—	—	—	—	—	—	—	—	—	—	—	—	—	—	—	—	—
MU2-Y 61M (1x2)	53M	—	—	5,20	—	—	1,74	5,20	6,64	0,45	1,40	2,00	1,96	6,09	8,69	3,71	—	—	—	—
	18.000	—	—	—	—	—	—	—	—	—	—	—	—	—	—	—	—	—	—	—
	20M	20M	—	2,50	2,50	—	2,13	5,00	5,80	0,52	1,35	1,74	2,27	5,86	7,56	3,71	A	3,80	4,00	1474
	8.000	8.000	—	—	—	—	—	—	—	—	—	—	—	—	—	—	—	—	—	—
	20M	27M	—	2,45	3,15	—	2,13	5,60	6,12	0,52	1,51	1,82	2,27	6,56	7,93	3,71	A	3,80	4,48	1651
	8.000	9.000	—	—	—	—	—	—	—	—	—	—	—	—	—	—	—	—	—	—
	20M	35M	—	2,17	3,73	—	2,13	5,90	6,45	0,52	1,59	1,91	2,27	6,91	8,31	3,71	A	3,80	4,80	1768
	8.000	12.000	—	—	—	—	—	—	—	—	—	—	—	—	—	—	—	—	—	—
	20M	53M	—	1,82	4,68	—	2,13	6,50	7,22	0,52	1,75	2,00	2,27	7,62	8,69	3,71	A	3,80	5,12	1886
	8.000	18.000	—	—	—	—	—	—	—	—	—	—	—	—	—	—	—	—	—	—
	27M	27M	—	2,95	2,95	—	2,13	5,90	6,77	0,52	1,59	1,91	2,27	6,91	8,31	3,71	A	3,80	4,80	1768
	9.000	9.000	—	—	—	—	—	—	—	—	—	—	—	—	—	—	—	—	—	—
27M	35M	—	2,70	3,60	—	2,13	6,30	6,96	0,52	1,70	1,94	2,27	7,38	8,46	3,71	A	3,80	5,12	1886	
9.000	12.000	—	—	—	—	—	—	—	—	—	—	—	—	—	—	—	—	—	—	
27M	53M	—	2,20	4,40	—	2,13	6,60	7,22	0,52	1,78	2,00	2,27	7,73	8,69	3,71	A	3,80	5,12	1886	
9.000	18.000	—	—	—	—	—	—	—	—	—	—	—	—	—	—	—	—	—	—	
35M	35M	—	3,15	3,15	—	2,13	6,30	7,22	0,52	1,70	2,00	2,27	7,38	8,69	3,71	A	3,80	5,12	1886	
12.000	12.000	—	—	—	—	—	—	—	—	—	—	—	—	—	—	—	—	—	—	
MU2-Y 61M (1x3)	20M	20M	20M	2,15	2,15	2,15	2,26	6,45	7,61	0,62	1,74	2,17	2,72	7,56	9,44	3,71	A+	4,00	5,20	1820
	8.000	8.000	8.000	—	—	—	—	—	—	—	—	—	—	—	—	—	—	—	—	—
	20M	20M	27M	1,96	1,96	2,52	2,26	6,45	7,61	0,62	1,74	2,17	2,72	7,56	9,44	3,71	A+	4,00	5,20	1820
	8.000	8.000	9.000	—	—	—	—	—	—	—	—	—	—	—	—	—	—	—	—	—
	20M	20M	35M	1,73	1,73	2,97	2,26	6,45	7,74	0,62	1,74	2,17	2,72	7,56	9,44	3,71	A+	4,00	5,20	1820
	8.000	8.000	12.000	—	—	—	—	—	—	—	—	—	—	—	—	—	—	—	—	—
	20M	27M	27M	1,80	2,32	2,32	2,26	6,45	7,74	0,62	1,74	2,17	2,72	7,56	9,44	3,71	A+	4,00	5,20	1820
	8.000	9.000	9.000	—	—	—	—	—	—	—	—	—	—	—	—	—	—	—	—	—
	20M	27M	35M	1,61	2,07	2,76	2,26	6,45	7,74	0,62	1,74	2,17	2,72	7,56	9,44	3,71	A+	4,00	5,20	1820
	8.000	9.000	12.000	—	—	—	—	—	—	—	—	—	—	—	—	—	—	—	—	—
	27M	27M	27M	2,15	2,15	2,15	2,26	6,45	7,74	0,62	1,74	2,17	2,72	7,56	9,44	3,71	A+	4,00	5,20	1820
	9.000	9.000	9.000	—	—	—	—	—	—	—	—	—	—	—	—	—	—	—	—	—
27M	27M	35M	1,93	1,93	2,58	2,26	6,45	7,74	0,62	1,74	2,17	2,72	7,56	9,44	3,71	A+	4,00	5,20	1820	
9.000	9.000	12.000	—	—	—	—	—	—	—	—	—	—	—	—	—	—	—	—	—	

Pd = Auslegung CEA = Energieverbrauch/Jah

MULTISplit

# KOMBINATIONSTABELLEN

## Außeneinheit: MU2-Y 82M (QUADRI)

MULTISplit

AUSSE- NEINHEITEN	INNENEINHEIT			KÜHLLLEISTUNG [KW]			GESAMTKÜHLLLEISTUNG [KW]			AUFG. LEISTUNG KÜHLBETRIEB [KW]			GESAMTSTROM KÜHLBETRIEB [A]			EER	SAISONALE EFFIZIENZ (NACH DIN EN 14825)			
	A	B	C	A	B	C	Min.	Std.	Max.	Min.	Std.	Max.	Min.	Std.	Max.		Class	SEER	Pd	CEA [kWh]
MU2-Y 79M (1x1)	20M 8.000	—	—	2,00	—	—	1,58	2,00	2,90	0,40	0,62	0,77	1,74	2,69	3,37	3,23	—	—	—	—
	27M 9.000	—	—	2,50	—	—	1,58	2,50	3,20	0,40	0,77	0,97	1,74	3,37	4,21	3,23	—	—	—	—
	35M 12.000	—	—	3,50	—	—	1,58	3,50	3,90	0,40	1,08	1,30	1,74	4,71	5,65	3,23	—	—	—	—
	53M 18.000	—	—	5,00	—	—	1,78	5,00	6,50	0,50	1,55	1,78	2,17	6,73	7,74	3,23	—	—	—	—
	20M 8.000	20M 8.000	—	2,10	2,10	—	2,21	4,20	6,32	0,64	1,30	2,08	2,76	5,65	9,04	3,23	A+	5,60	4,20	263
	20M 8.000	27M 9.000	—	2,06	2,64	—	2,21	4,70	6,72	0,64	1,46	2,20	2,76	6,33	9,57	3,23	A+	5,60	4,70	294
MU2-Y 79M (1x2)	20M 8.000	35M 12.000	—	1,95	3,35	—	2,21	5,30	7,11	0,64	1,64	2,45	2,76	7,13	10,63	3,23	A+	5,60	5,30	331
	20M 8.000	53M 18.000	—	1,82	4,68	—	2,21	6,50	7,90	0,64	2,01	2,69	2,76	8,75	11,70	3,23	A+	5,60	6,50	406
	27M 9.000	27M 9.000	—	2,65	2,65	—	2,21	5,30	7,11	0,64	1,64	2,45	2,76	7,13	10,63	3,23	A+	5,60	5,30	331
	27M 9.000	35M 12.000	—	2,57	3,43	—	2,21	6,00	7,51	0,64	1,86	2,57	2,76	8,08	11,17	3,23	A+	5,60	6,00	375
	27M 9.000	53M 18.000	—	2,27	4,53	—	2,21	6,80	7,90	0,64	2,11	2,69	2,76	9,15	11,70	3,23	A+	5,60	6,80	425
	35M 12.000	35M 12.000	—	3,15	3,15	—	2,21	6,30	7,66	0,64	1,95	2,64	2,76	8,48	11,48	3,23	A+	5,60	6,30	394
	35M 12.000	53M 18.000	—	2,72	4,08	—	2,21	6,80	7,90	0,64	2,11	2,69	2,76	9,15	11,70	3,23	A+	5,60	6,80	425
	20M 8.000	20M 8.000	20M 8.000	2,43	2,43	2,43	2,77	7,30	8,69	0,76	2,26	2,91	3,30	9,83	12,65	3,23	A++	6,10	7,30	419
	20M 8.000	20M 8.000	27M 9.000	2,25	2,25	2,90	2,77	7,40	8,69	0,76	2,29	2,91	3,30	9,96	12,65	3,23	A++	6,10	7,40	425
	20M 8.000	20M 8.000	35M 12.000	2,13	2,13	3,65	2,77	7,90	8,69	0,76	2,45	2,91	3,30	10,63	12,65	3,23	A++	6,10	7,90	453
	20M 8.000	20M 8.000	53M 18.000	1,73	1,73	4,44	2,77	7,90	8,69	0,76	2,45	2,91	3,30	10,63	12,65	3,23	A++	6,10	7,90	453
	MU2-Y 79M (1x3)	20M 8.000	27M 9.000	27M 9.000	2,13	2,74	2,74	2,77	7,60	8,69	0,76	2,35	2,91	3,30	10,23	12,65	3,23	A++	6,10	7,60
20M 8.000		27M 9.000	35M 12.000	1,98	2,54	3,39	2,77	7,90	8,69	0,76	2,45	2,91	3,30	10,63	12,65	3,23	A++	6,10	7,90	453
20M 8.000		27M 9.000	53M 18.000	1,63	2,09	4,18	2,77	7,90	8,69	0,76	2,45	2,91	3,30	10,63	12,65	3,23	A++	6,10	7,90	453
20M 8.000		35M 12.000	35M 12.000	1,78	3,06	3,06	2,77	7,90	8,69	0,76	2,45	2,91	3,30	10,63	12,65	3,23	A++	6,10	7,90	453
27M 9.000		27M 9.000	27M 9.000	<b>2,63</b>	<b>2,63</b>	<b>2,63</b>	<b>2,77</b>	<b>7,90</b>	<b>8,69</b>	<b>0,76</b>	<b>2,45</b>	<b>2,91</b>	<b>3,30</b>	<b>10,63</b>	<b>12,65</b>	<b>3,23</b>	<b>A++</b>	<b>6,10</b>	<b>7,90</b>	<b>453</b>
27M 9.000		27M 9.000	35M 12.000	2,37	2,37	3,16	2,77	7,90	8,69	0,76	2,45	2,91	3,30	10,63	12,65	3,23	A++	6,10	7,90	453
27M 9.000		35M 12.000	35M 12.000	2,15	2,87	2,87	2,77	7,90	8,69	0,76	2,45	2,91	3,30	10,63	12,65	3,23	A++	6,10	7,90	453
35M 12.000		35M 12.000	35M 12.000	2,63	2,63	2,63	2,77	7,90	8,69	0,76	2,45	2,91	3,30	10,63	12,65	3,23	A++	6,10	7,90	453

Pd = Auslegung CEA = Energieverbrauch/Jahr

# KOMBINATIONSTABELLEN

## Außeneinheit: MU2-Y 82M (QUADRI)

AUSSE- NEINHEITEN	INNENEINHEIT			HEIZLEISTUNG [KW]			GESAMTHEIZLEISTUNG [KW]			AUFG. LEISTUNG HEIZBE- TRIEB [KW]			GESAMTSTROM KÜHLBETRIEB [A]			COP	SAISONALE EFFIZIENZ (NACH DIN EN 14825)					
	A	B	C	A	B	C	Min.	Std.	Max.	Min.	Std.	Max.	Min.	Std.	Max.		Class	SCOP	Pd	CEA [kWh]		
MU2-Y 79M (1x1)	20M	8.000	—	2,50	—	—	1,64	2,50	2,90	0,40	0,67	0,84	1,74	2,91	3,64	3,73	—	—	—	—		
	27M	9.000	—	3,00	—	—	1,64	3,00	3,20	0,40	0,80	1,01	1,74	3,50	4,37	3,73	—	—	—	—		
	35M	12.000	—	3,80	—	—	1,64	3,80	3,90	0,40	1,02	1,22	1,74	4,43	5,32	3,73	—	—	—	—		
	53M	18.000	—	5,20	—	—	1,89	5,20	7,22	0,50	1,39	1,59	2,17	6,03	6,93	3,75	—	—	—	—		
	20M	8.000	20M 8.000	—	2,50	2,50	—	2,30	5,00	6,56	0,57	1,35	1,88	2,50	5,86	8,17	3,71	A	3,80	4,80	1768	
MU2-Y 79M (1x2)	20M	8.000	27M 9.000	—	2,45	3,15	—	2,30	5,60	6,98	0,57	1,51	1,99	2,50	6,56	8,66	3,71	A	3,80	5,00	1842	
	20M	8.000	35M 12.000	—	2,21	3,79	—	2,30	6,00	7,39	0,57	1,62	2,21	2,50	7,03	9,62	3,71	A	3,80	5,10	1879	
	20M	8.000	53M 18.000	—	1,96	5,04	—	2,30	7,00	8,21	0,57	1,89	2,43	2,50	8,20	10,58	3,71	A	3,80	5,10	1879	
	27M	9.000	27M 9.000	—	3,00	3,00	—	2,30	6,00	7,39	0,57	1,62	2,21	2,50	7,03	9,62	3,71	A	3,80	5,10	1879	
	27M	9.000	35M 12.000	—	2,70	3,60	—	2,30	6,30	7,80	0,57	1,70	2,32	2,50	7,38	10,10	3,71	A	3,80	5,10	1879	
	27M	9.000	53M 18.000	—	2,33	4,67	—	2,30	7,00	8,21	0,57	1,89	2,43	2,50	8,20	10,58	3,71	A	3,80	5,10	1879	
	35M	12.000	35M 12.000	—	3,25	3,25	—	2,30	6,50	7,96	0,57	1,75	2,39	2,50	7,62	10,39	3,71	A	3,80	5,10	1879	
	35M	12.000	53M 18.000	—	2,80	4,20	—	2,30	7,00	8,21	0,57	1,89	2,43	2,50	8,20	10,58	3,71	A	3,80	5,10	1879	
	MU2-Y 79M (1x3)	20M	8.000	20M 8.000	20M 8.000	2,73	2,73	2,73	2,87	8,20	9,85	0,68	2,21	2,76	2,98	9,61	12,02	3,71	A+	4,00	5,70	1995
		20M	8.000	20M 8.000	27M 9.000	2,50	2,50	3,21	2,87	8,20	9,85	0,68	2,21	2,76	2,98	9,61	12,02	3,71	A+	4,00	5,70	1995
20M		8.000	20M 8.000	35M 12.000	2,21	2,21	3,78	2,87	8,20	9,85	0,68	2,21	2,76	2,98	9,61	12,02	3,71	A+	4,00	5,70	1995	
20M		8.000	20M 8.000	53M 18.000	1,79	1,79	4,61	2,87	8,20	9,85	0,68	2,21	2,76	2,98	9,61	12,02	3,71	A+	4,00	5,70	1995	
20M		8.000	27M 9.000	27M 9.000	2,30	2,95	2,95	2,87	8,20	9,85	0,68	2,21	2,76	2,98	9,61	12,02	3,71	A+	4,00	5,70	1995	
20M		8.000	27M 9.000	35M 12.000	2,05	2,64	3,51	2,87	8,20	9,85	0,68	2,21	2,76	2,98	9,61	12,02	3,71	A+	4,00	5,70	1995	
20M		8.000	27M 9.000	53M 18.000	1,69	2,17	4,34	2,87	8,20	9,85	0,68	2,21	2,76	2,98	9,61	12,02	3,71	A+	4,00	5,70	1995	
20M		8.000	35M 12.000	35M 12.000	1,85	3,17	3,17	2,87	8,20	9,85	0,68	2,21	2,76	2,98	9,61	12,02	3,71	A+	4,00	5,70	1995	
27M		9.000	27M 9.000	27M 9.000	<b>2,73</b>	<b>2,73</b>	<b>2,73</b>	<b>2,87</b>	<b>8,21</b>	<b>9,85</b>	<b>0,68</b>	<b>2,21</b>	<b>2,76</b>	<b>2,98</b>	<b>9,62</b>	<b>12,02</b>	<b>3,71</b>	A+	4,00	5,50	1925	
27M		9.000	27M 9.000	35M 12.000	2,46	2,46	3,28	2,87	8,20	9,85	0,68	2,21	2,76	2,98	9,61	12,02	3,71	A+	4,00	5,50	1925	
27M		9.000	35M 12.000	35M 12.000	2,24	2,98	2,98	2,87	8,20	9,85	0,68	2,21	2,76	2,98	9,61	12,02	3,71	A+	4,00	5,50	1925	
35M		12.000	35M 12.000	35M 12.000	2,73	2,73	2,73	2,87	8,20	9,85	0,68	2,21	2,76	2,98	9,61	12,02	3,71	A+	4,00	5,50	1925	

Pd = Auslegung CEA = Energieverbrauch/Jahr

MULTISplit

HEIZUNG

# KOMBINATIONSTABELLEN

Außeneinheit: MU2-Y 105M (QUADRI)

MULTISplit

AUSSE- NEINHEITEN	INNENEINHEIT				KÜHLEISTUNG [KW]				GESAMTKÜHLEI- STUNG [KW]			AUFG. LEISTUNG KÜHLBETRIEB [KW]			GESAMTSTROM KÜHLBETRIEB [A]			EER	SAISONALE EFFIZIENZ (NACH DIN EN 14825)			
	A	B	C	D	A	B	C	D	Min.	Std.	Max.	Min.	Std.	Max.	Min.	Std.	Max.		Class	SEER	Pd	CEA [kWh]
MU2-Y 82M (1x1)	20M	—	—	—	2,00	—	—	—	1,52	2,00	2,90	0,40	0,62	0,77	1,74	2,69	3,37	3,23	—	—	—	—
	8.000	—	—	—	2,00	—	—	—	1,52	2,00	2,90	0,40	0,62	0,77	1,74	2,69	3,37	3,23	—	—	—	—
	27M	—	—	—	2,50	—	—	—	1,52	2,50	3,20	0,40	0,77	0,97	1,74	3,37	4,21	3,23	—	—	—	—
	9.000	—	—	—	2,50	—	—	—	1,52	2,50	3,20	0,40	0,77	0,97	1,74	3,37	4,21	3,23	—	—	—	—
	35M	—	—	—	3,50	—	—	—	1,52	3,50	3,90	0,40	1,08	1,30	1,74	4,71	5,65	3,23	—	—	—	—
	12.000	—	—	—	3,50	—	—	—	1,52	3,50	3,90	0,40	1,08	1,30	1,74	4,71	5,65	3,23	—	—	—	—
MU2-Y 82M (1x2)	53M	—	—	—	5,00	—	—	—	1,72	5,00	6,50	0,50	1,55	1,78	2,17	6,73	7,74	3,23	—	—	—	—
	18.000	—	—	—	5,00	—	—	—	1,72	5,00	6,50	0,50	1,55	1,78	2,17	6,73	7,74	3,23	—	—	—	—
	20M	20M	—	—	2,10	2,10	—	—	2,05	4,20	6,07	0,63	1,30	2,03	2,76	5,65	8,83	3,23	A	5,10	4,20	288
	8.000	8.000	—	—	2,10	2,10	—	—	2,05	4,20	6,07	0,63	1,30	2,03	2,76	5,65	8,83	3,23	A	5,10	4,20	288
	20M	27M	—	—	2,06	2,64	—	—	2,05	4,70	6,40	0,63	1,46	2,16	2,76	6,33	9,38	3,23	A	5,10	4,70	323
	8.000	9.000	—	—	2,06	2,64	—	—	2,05	4,70	6,40	0,63	1,46	2,16	2,76	6,33	9,38	3,23	A	5,10	4,70	323
	20M	35M	—	—	1,95	3,35	—	—	2,05	5,30	6,81	0,63	1,64	2,28	2,76	7,13	9,93	3,23	A	5,10	5,30	364
	8.000	12.000	—	—	1,95	3,35	—	—	2,05	5,30	6,81	0,63	1,64	2,28	2,76	7,13	9,93	3,23	A	5,10	5,30	364
	20M	53M	—	—	1,96	5,04	—	—	2,05	7,00	7,54	0,63	2,17	2,79	2,76	9,42	12,14	3,23	A	5,10	7,00	480
	8.000	18.000	—	—	1,96	5,04	—	—	2,05	7,00	7,54	0,63	2,17	2,79	2,76	9,42	12,14	3,23	A	5,10	7,00	480
	27M	27M	—	—	2,65	2,65	—	—	2,05	5,30	6,81	0,63	1,64	2,28	2,76	7,13	9,93	3,23	A	5,10	5,30	364
	9.000	9.000	—	—	2,65	2,65	—	—	2,05	5,30	6,81	0,63	1,64	2,28	2,76	7,13	9,93	3,23	A	5,10	5,30	364
	27M	35M	—	—	2,57	3,43	—	—	2,05	6,00	6,97	0,63	1,86	2,41	2,76	8,08	10,49	3,23	A	5,10	6,00	412
	9.000	12.000	—	—	2,57	3,43	—	—	2,05	6,00	6,97	0,63	1,86	2,41	2,76	8,08	10,49	3,23	A	5,10	6,00	412
	27M	53M	—	—	2,43	4,87	—	—	2,05	7,30	7,54	0,63	2,26	2,79	2,76	9,83	12,14	3,23	A	5,10	7,30	501
9.000	18.000	—	—	2,43	4,87	—	—	2,05	7,30	7,54	0,63	2,26	2,79	2,76	9,83	12,14	3,23	A	5,10	7,30	501	
35M	35M	—	—	3,25	3,25	—	—	2,05	6,50	7,38	0,63	2,01	2,49	2,76	8,75	10,82	3,23	A	5,10	6,50	446	
12.000	12.000	—	—	3,25	3,25	—	—	2,05	6,50	7,38	0,63	2,01	2,49	2,76	8,75	10,82	3,23	A	5,10	6,50	446	
35M	53M	—	—	2,92	4,38	—	—	2,05	7,30	7,54	0,63	2,26	2,79	2,76	9,83	12,14	3,23	A	5,10	7,30	501	
12.000	18.000	—	—	2,92	4,38	—	—	2,05	7,30	7,54	0,63	2,26	2,79	2,76	9,83	12,14	3,23	A	5,10	7,30	501	
53M	53M	—	—	3,75	3,75	—	—	2,05	7,50	7,54	0,63	2,32	2,79	2,76	10,10	12,14	3,23	A	5,10	7,50	515	
18.000	18.000	—	—	3,75	3,75	—	—	2,05	7,50	7,54	0,63	2,32	2,79	2,76	10,10	12,14	3,23	A	5,10	7,50	515	
MU2-Y 82M (1x3)	20M	20M	20M	—	2,00	2,00	2,00	—	2,62	6,00	8,45	0,76	1,86	2,94	3,31	8,08	12,80	3,23	A++	6,50	6,00	323
	8.000	8.000	8.000	—	2,00	2,00	2,00	—	2,62	6,00	8,45	0,76	1,86	2,94	3,31	8,08	12,80	3,23	A++	6,50	6,00	323
	20M	20M	27M	—	1,98	1,98	2,54	—	2,62	6,50	8,45	0,76	2,01	2,94	3,31	8,75	12,80	3,23	A++	6,50	6,50	350
	8.000	8.000	9.000	—	1,98	1,98	2,54	—	2,62	6,50	8,45	0,76	2,01	2,94	3,31	8,75	12,80	3,23	A++	6,50	6,50	350
	20M	20M	35M	—	1,91	1,91	3,28	—	2,62	7,10	8,45	0,76	2,20	2,94	3,31	9,56	12,80	3,23	A++	6,50	7,10	382
	8.000	8.000	12.000	—	1,91	1,91	3,28	—	2,62	7,10	8,45	0,76	2,20	2,94	3,31	9,56	12,80	3,23	A++	6,50	7,10	382
	20M	20M	53M	—	1,71	1,71	4,39	—	2,62	7,80	8,45	0,76	2,41	2,94	3,31	10,50	12,80	3,23	A++	6,50	7,80	420
	8.000	8.000	18.000	—	1,71	1,71	4,39	—	2,62	7,80	8,45	0,76	2,41	2,94	3,31	10,50	12,80	3,23	A++	6,50	7,80	420
	20M	27M	27M	—	1,90	2,45	2,68	—	2,62	6,80	8,45	0,76	2,11	2,94	3,31	9,15	12,80	3,23	A++	6,50	6,80	366
	8.000	9.000	9.000	—	1,90	2,45	2,68	—	2,62	6,80	8,45	0,76	2,11	2,94	3,31	9,15	12,80	3,23	A++	6,50	6,80	366
	20M	27M	35M	—	1,88	2,41	3,21	—	2,62	7,50	8,45	0,76	2,32	2,94	3,31	10,10	12,80	3,23	A++	6,50	7,50	404
	8.000	9.000	12.000	—	1,88	2,41	3,21	—	2,62	7,50	8,45	0,76	2,32	2,94	3,31	10,10	12,80	3,23	A++	6,50	7,50	404
	20M	27M	53M	—	1,61	2,06	4,13	—	2,62	7,80	8,45	0,76	2,41	2,94	3,31	10,50	12,80	3,23	A++	6,50	7,80	420
	8.000	9.000	18.000	—	1,61	2,06	4,13	—	2,62	7,80	8,45	0,76	2,41	2,94	3,31	10,50	12,80	3,23	A++	6,50	7,80	420
	20M	35M	35M	—	1,76	3,02	3,02	—	2,62	7,80	8,45	0,76	2,41	2,94	3,31	10,50	12,80	3,23	A++	6,50	7,80	420
	8.000	12.000	12.000	—	1,76	3,02	3,02	—	2,62	7,80	8,45	0,76	2,41	2,94	3,31	10,50	12,80	3,23	A++	6,50	7,80	420
	20M	35M	53M	—	1,48	2,53	3,79	—	2,62	7,80	8,45	0,76	2,41	2,94	3,31	10,50	12,80	3,23	A++	6,50	7,80	420
	8.000	12.000	18.000	—	1,48	2,53	3,79	—	2,62	7,80	8,45	0,76	2,41	2,94	3,31	10,50	12,80	3,23	A++	6,50	7,80	420
27M	27M	27M	—	2,37	2,37	2,37	—	2,62	7,10	8,45	0,76	2,20	2,94	3,31	9,56	12,80	3,23	A++	6,50	7,10	382	
9.000	9.000	9.000	—	2,37	2,37	2,37	—	2,62	7,10	8,45	0,76	2,20	2,94	3,31	9,56	12,80	3,23	A++	6,50	7,10	382	
27M	27M	35M	—	2,34	2,34	3,12	—	2,62	7,80	8,45	0,76	2,41	2,94	3,31	10,50	12,80	3,23	A++	6,50	7,80	420	
9.000	9.000	12.000	—	2,34	2,34	3,12	—	2,62	7,80	8,45	0,76	2,41	2,94	3,31	10,50	12,80	3,23	A++	6,50	7,80	420	
27M	27M	53M	—	1,95	1,95	3,90	—	2,62	7,80	8,45	0,76	2,41	2,94	3,31	10,50	12,80	3,23	A++	6,50	7,80	420	
9.000	9.000	18.000	—	1,95	1,95	3,90	—	2,62	7,80	8,45	0,76	2,41	2,94	3,31	10,50	12,80	3,23	A++	6,50	7,80	420	
27M	35M	35M	—	2,13	2,84	2,84	—	2,62	7,80	8,45	0,76	2,41	2,94	3,31	10,50	12,80	3,23	A++	6,50	7,80	420	
9.000	12.000	12.000	—	2,13	2,84	2,84	—	2,62	7,80	8,45	0,76	2,41	2,94	3,31	10,50	12,80	3,23	A++	6,50	7,80	420	
27M	35M	53M	—	1,80	2,40	3,60	—	2,62	7,80	8,45	0,76	2,41	2,94	3,31	10,50	12,80	3,23	A++	6,50	7,80	420	
9.000	12.000	18.000	—	1,80	2,40	3,60	—	2,62</														

# KOMBINATIONSTABELLEN

Außeneinheit: MU2-Y 105M (QUADRI)

AUSSE- NEINHEITEN	INNENEINHEIT				KÜHLLEISTUNG [KW]				GESAMTKÜHLEI- STUNG [KW]			AUFG. LEISTUNG KÜHLBETRIEB [KW]			GESAMTSTROM KÜHLBETRIEB [A]			EER	SAISONALE EFFIZIENZ (NACH DIN EN 14825)					
	A	B	C	D	A	B	C	D	Min.	Std.	Max.	Min.	Std.	Max.	Min.	Std.	Max.		Class	SEER	Pd	CEA [kWh]		
KÜHLBETRIEB	MU2-Y 82M (1x4)	20M	20M	20M	20M	2,05	2,05	2,05	2,05	2,87	8,20	9,92	0,86	2,54	3,17	3,75	11,04	13,80	3,23	A++	7,20	8,20	399	
		8.000	8.000	8.000	8.000	1,91	1,91	1,91	2,46	2,87	8,20	9,92	0,86	2,54	3,17	3,75	11,04	13,80	3,23	A++	7,20	8,20	399	
		20M	20M	20M	27M	1,74	1,74	1,74	2,98	2,87	8,20	9,92	0,86	2,54	3,17	3,75	11,04	13,80	3,23	A++	7,20	8,20	399	
		8.000	8.000	8.000	9.000	1,47	1,47	1,47	3,78	2,87	8,20	9,92	0,86	2,54	3,17	3,75	11,04	13,80	3,23	A++	7,20	8,20	399	
		20M	20M	20M	35M	1,79	1,79	2,31	2,31	2,87	8,20	9,92	0,86	2,54	3,17	3,75	11,04	13,80	3,23	A++	7,20	8,20	399	
		8.000	8.000	8.000	12.000	1,64	1,64	2,11	2,81	2,87	8,20	9,92	0,86	2,54	3,17	3,75	11,04	13,80	3,23	A++	7,20	8,20	399	
		20M	20M	27M	35M	1,51	1,51	2,59	2,59	2,87	8,20	9,92	0,86	2,54	3,17	3,75	11,04	13,80	3,23	A++	7,20	8,20	399	
		8.000	8.000	9.000	12.000	1,69	2,17	2,17	2,17	2,87	8,20	9,92	0,86	2,54	3,17	3,75	11,04	13,80	3,23	A++	7,20	8,20	399	
		20M	27M	27M	27M	1,55	1,99	1,99	2,66	2,87	8,20	9,92	0,86	2,54	3,17	3,75	11,04	13,80	3,23	A++	7,20	8,20	399	
		8.000	9.000	9.000	12.000	1,44	1,85	2,46	2,46	2,87	8,20	9,92	0,86	2,54	3,17	3,75	11,04	13,80	3,23	A++	7,20	8,20	399	
		20M	27M	35M	35M	2,05	2,05	2,05	2,05	2,87	8,20	9,92	0,86	2,54	3,17	3,75	11,04	13,80	3,23	A++	7,20	8,20	399	
		8.000	9.000	9.000	12.000	1,89	1,89	1,89	2,52	2,87	8,20	9,92	0,86	2,54	3,17	3,75	11,04	13,80	3,23	A++	7,20	8,20	399	
		27M	27M	27M	27M																			
		9.000	9.000	9.000	9.000																			
		27M	27M	27M	35M																			
		9.000	9.000	9.000	12.000																			

Pd = Auslegung CEA = Energieverbrauch/Jahr

MULTISplit

# KOMBINATIONSTABELLEN

## Außeneinheit: MU2-Y 105M (QUADRI)

MULTISplit

AUSSE- NEINHEITEN	INNENEINHEIT				HEIZLEISTUNG [KW]				GESAMTHEIZLEISTUNG [KW]			AUFG. LEISTUNG HEIZBETRIEB [KW]			GESAMTSTROM KÜHLBETRIEB [A]			COP		SAISONALE EFFIZIENZ (NACH DIN EN 14825)			
	A	B	C	D	A	B	C	D	Min.	Std.	Max.	Min.	Std.	Max.	Min.	Std.	Max.	Class	SCOP	Pd	CEA [kWh]		
MU2-Y 82M (1x1)	20M	—	—	—	2,50	—	—	—	1,63	2,50	2,90	0,40	0,67	0,83	1,74	2,90	3,62	3,75	—	—	—	—	
	8.000	—	—	—	—	—	—	—	—	—	—	—	—	—	—	—	—	—	—	—	—		
	27M	—	—	—	3,00	—	—	—	1,63	3,00	3,20	0,40	0,80	1,00	1,74	3,48	4,35	3,75	—	—	—	—	
	9.000	—	—	—	—	—	—	—	—	—	—	—	—	—	—	—	—	—	—	—	—		
	35M	—	—	—	3,80	—	—	—	1,63	3,80	3,90	0,40	1,01	1,22	1,74	4,41	5,29	3,75	—	—	—	—	
	12.000	—	—	—	—	—	—	—	—	—	—	—	—	—	—	—	—	—	—	—	—	—	
MU2-Y 82M (1x2)	53M	—	—	—	5,60	—	—	—	1,85	5,60	6,78	0,50	1,48	1,70	2,17	6,44	7,41	3,78	—	—	—	—	
	18.000	—	—	—	—	—	—	—	—	—	—	—	—	—	—	—	—	—	—	—	—	—	
	20M	20M	—	—	2,50	2,50	—	—	2,20	5,00	6,51	0,59	1,31	1,90	2,58	5,71	8,25	3,81	A	3,40	3,85	1585	
	8.000	8.000	—	—	—	—	—	—	—	—	—	—	—	—	—	—	—	—	—	—	—	—	
	20M	27M	—	—	2,45	3,15	—	—	2,20	5,60	6,86	0,59	1,47	2,02	2,58	6,39	8,77	3,81	A	3,40	4,31	1776	
	8.000	9.000	—	—	—	—	—	—	—	—	—	—	—	—	—	—	—	—	—	—	—	—	
	20M	35M	—	—	2,21	3,79	—	—	2,20	6,00	7,30	0,59	1,57	2,13	2,58	6,85	9,28	3,81	A	3,40	4,62	1902	
	8.000	12.000	—	—	—	—	—	—	—	—	—	—	—	—	—	—	—	—	—	—	—	—	
	20M	53M	—	—	2,18	5,62	—	—	2,20	7,80	8,10	0,59	2,03	2,61	2,58	8,81	11,34	3,85	A	3,40	6,01	2473	
	8.000	18.000	—	—	—	—	—	—	—	—	—	—	—	—	—	—	—	—	—	—	—	—	
	27M	27M	—	—	3,00	3,00	—	—	2,20	6,00	7,30	0,59	1,57	2,13	2,58	6,85	9,28	3,81	A	3,40	4,62	1902	
	9.000	9.000	—	—	—	—	—	—	—	—	—	—	—	—	—	—	—	—	—	—	—	—	
	27M	35M	—	—	3,00	4,00	—	—	2,20	7,00	7,48	0,59	1,84	2,25	2,58	7,99	9,80	3,81	A	3,40	5,39	2219	
	9.000	12.000	—	—	—	—	—	—	—	—	—	—	—	—	—	—	—	—	—	—	—	—	
	27M	53M	—	—	2,63	5,27	—	—	2,20	7,90	8,10	0,59	2,05	2,61	2,58	8,92	11,34	3,85	A	3,40	6,08	2505	
	9.000	18.000	—	—	—	—	—	—	—	—	—	—	—	—	—	—	—	—	—	—	—	—	
	35M	35M	—	—	3,75	3,75	—	—	2,20	7,50	7,92	0,59	1,97	2,32	2,58	8,56	10,11	3,81	A	3,40	5,78	2378	
	12.000	12.000	—	—	—	—	—	—	—	—	—	—	—	—	—	—	—	—	—	—	—	—	
	35M	53M	—	—	3,20	4,80	—	—	2,20	8,00	8,10	0,59	2,08	2,61	2,58	9,03	11,34	3,85	A	3,40	6,08	2505	
	12.000	18.000	—	—	—	—	—	—	—	—	—	—	—	—	—	—	—	—	—	—	—	—	
53M	53M	—	—	4,00	4,00	—	—	2,20	8,00	8,10	0,59	2,08	2,61	2,58	9,03	11,34	3,85	A	3,40	6,08	2505		
18.000	18.000	—	—	—	—	—	—	—	—	—	—	—	—	—	—	—	—	—	—	—	—		
MU2-Y 82M (1x3)	20M	20M	20M	—	2,33	2,33	2,33	—	2,82	7,00	9,06	0,71	1,89	2,75	3,09	8,20	11,96	3,71	A	3,80	5,39	1986	
	8.000	8.000	8.000	—	—	—	—	—	—	—	—	—	—	—	—	—	—	—	—	—	—	—	
	20M	20M	27M	—	2,37	2,37	3,05	—	2,82	7,80	9,06	0,71	2,10	2,75	3,09	9,14	11,96	3,71	A	3,80	6,01	2213	
	8.000	8.000	9.000	—	—	—	—	—	—	—	—	—	—	—	—	—	—	—	—	—	—	—	
	20M	20M	35M	—	2,26	2,26	3,88	—	2,82	8,40	9,06	0,71	2,26	2,75	3,09	9,84	11,96	3,71	A	3,80	6,10	2247	
	8.000	8.000	12.000	—	—	—	—	—	—	—	—	—	—	—	—	—	—	—	—	—	—	—	
	20M	20M	53M	—	1,88	1,88	4,84	—	2,82	8,60	9,06	0,71	2,32	2,75	3,09	10,08	11,96	3,71	A	3,80	6,20	2284	
	8.000	8.000	18.000	—	—	—	—	—	—	—	—	—	—	—	—	—	—	—	—	—	—	—	
	20M	27M	27M	—	2,35	3,02	2,68	—	2,82	8,40	9,06	0,71	2,26	2,75	3,09	9,84	11,96	3,71	A	3,80	6,10	2247	
	8.000	9.000	9.000	—	—	—	—	—	—	—	—	—	—	—	—	—	—	—	—	—	—	—	
	20M	27M	35M	—	2,13	2,73	3,64	—	2,82	8,50	9,06	0,71	2,29	2,75	3,09	9,96	11,96	3,71	A	3,80	6,20	2284	
	8.000	9.000	12.000	—	—	—	—	—	—	—	—	—	—	—	—	—	—	—	—	—	—	—	
	20M	27M	53M	—	1,77	2,28	4,55	—	2,82	8,60	9,06	0,71	2,32	2,75	3,09	10,08	11,96	3,71	A	3,80	6,20	2284	
	8.000	9.000	18.000	—	—	—	—	—	—	—	—	—	—	—	—	—	—	—	—	—	—	—	
	20M	35M	35M	—	1,94	3,33	3,33	—	2,82	8,60	9,06	0,71	2,32	2,75	3,09	10,08	11,96	3,71	A	3,80	6,20	2284	
	8.000	12.000	12.000	—	—	—	—	—	—	—	—	—	—	—	—	—	—	—	—	—	—	—	
	20M	35M	53M	—	1,63	2,79	4,18	—	2,82	8,60	9,06	0,71	2,32	2,75	3,09	10,08	11,96	3,71	A	3,80	6,20	2284	
	8.000	12.000	18.000	—	—	—	—	—	—	—	—	—	—	—	—	—	—	—	—	—	—	—	
	27M	27M	27M	—	2,87	2,87	2,87	—	2,82	8,60	9,06	0,71	2,32	2,75	3,09	10,08	11,96	3,71	A	3,80	6,20	2284	
	9.000	9.000	9.000	—	—	—	—	—	—	—	—	—	—	—	—	—	—	—	—	—	—	—	
27M	27M	35M	—	2,58	2,58	3,44	—	2,82	8,60	9,06	0,71	2,32	2,75	3,09	10,08	11,96	3,71	A	3,80	6,20	2284		
9.000	9.000	12.000	—	—	—	—	—	—	—	—	—	—	—	—	—	—	—	—	—	—	—		
27M	27M	53M	—	2,15	2,15	4,30	—	2,82	8,60	9,06	0,71	2,32	2,75	3,09	10,08	11,96	3,71	A	3,80	6,20	2284		
9.000	9.000	18.000	—	—	—	—	—	—	—	—	—	—	—	—	—	—	—	—	—	—	—		
27M	35M	35M	—	2,35	3,13	3,13	—	2,82	8,60	9,06	0,71	2,32	2,75	3,09	10,08	11,96	3,71	A	3,80	6,20	2284		
9.000	12.000	12.000	—	—	—	—	—	—	—	—	—	—	—	—	—	—	—	—	—	—	—		
27M	35M	53M	—	1,98	2,65	3,97	—	2,82	8,60	9,06	0,71	2,32	2,75	3,09	10,08	11,96	3,71	A	3,80	6,20	2284		
9.000	12.000	18.000	—	—	—	—	—	—	—	—	—	—	—	—	—	—	—	—	—	—	—		
35M	35M	35M	—	2,87	2,87	2,87	—	2,82	8,60	9,06	0,71	2,32	2,75	3,09	10,08	11,96	3,71	A	3,80	6,20	2284		
12.000	12.000	12.000	—	—	—	—	—	—	—	—	—	—	—	—	—	—	—	—	—	—	—		

Pd = Auslegung CEA = Energieverbrauch/Jah

# KOMBINATIONSTABELLEN

Außeneinheit: MU2-Y 105M (QUADRI)

AUSSE- NEINHEITEN	INNENEINHEIT				HEIZLEISTUNG [KW]				GESAMTHEIZLEISTUNG [KW]			AUFG. LEISTUNG HEIZBETRIEB [KW]			GESAMTSTROM KÜHLBETRIEB [A]			COP	SAISONALE EFFIZIENZ (NACH DIN EN 14825)			
	A	B	C	D	A	B	C	D	Min.	Std.	Max.	Min.	Std.	Max.	Min.	Std.	Max.		Class	SCOP	Pd	CEA [kWh]
MU2-Y 82M (1x4)	20M	20M	20M	20M	2,20	2,20	2,20	2,20	3,08	8,80	10,65	0,81	2,37	2,96	3,51	10,31	12,89	3,71	A+	4,01	6,70	2345
	8.000	8.000	8.000	8.000																		
	20M	20M	20M	27M	2,05	2,05	2,05	2,64	3,08	8,80	10,65	0,81	2,37	2,96	3,51	10,31	12,89	3,71	A+	4,01	6,70	2345
	8.000	8.000	8.000	9.000																		
	20M	20M	20M	35M	1,87	1,87	1,87	3,20	3,08	8,80	10,65	0,81	2,37	2,96	3,51	10,31	12,89	3,71	A+	4,01	6,70	2345
	8.000	8.000	8.000	12.000																		
	20M	20M	20M	53M	1,58	1,58	1,58	4,06	3,08	8,80	10,65	0,81	2,37	2,96	3,51	10,31	12,89	3,71	A+	4,01	6,70	2345
	8.000	8.000	8.000	18.000																		
	20M	20M	27M	27M	1,93	1,93	2,48	2,48	3,08	8,80	10,65	0,81	2,37	2,96	3,51	10,31	12,89	3,71	A+	4,01	6,70	2345
	8.000	8.000	9.000	9.000																		
	20M	20M	27M	35M	1,76	1,76	2,26	3,02	3,08	8,80	10,65	0,81	2,37	2,96	3,51	10,31	12,89	3,71	A+	4,01	6,70	2345
	8.000	8.000	9.000	12.000																		
	20M	20M	35M	35M	1,62	1,62	2,78	2,78	3,08	8,80	10,65	0,81	2,37	2,96	3,51	10,31	12,89	3,71	A+	4,01	6,70	2345
	8.000	8.000	12.000	12.000																		
	20M	27M	27M	27M	1,81	2,33	2,33	2,33	3,08	8,80	10,65	0,81	2,37	2,96	3,51	10,31	12,89	3,71	A+	4,01	6,70	2345
	8.000	9.000	9.000	9.000																		
20M	27M	27M	35M	1,66	2,14	2,14	2,85	3,08	8,80	10,65	0,81	2,37	2,96	3,51	10,31	12,89	3,71	A+	4,01	6,70	2345	
8.000	9.000	9.000	12.000																			
20M	27M	35M	35M	1,54	1,98	2,64	2,64	3,08	8,80	10,65	0,81	2,37	2,96	3,51	10,31	12,89	3,71	A+	4,01	6,70	2345	
8.000	9.000	12.000	12.000																			
<b>27M</b>	<b>27M</b>	<b>27M</b>	<b>27M</b>	<b>2,20</b>	<b>2,20</b>	<b>2,20</b>	<b>2,20</b>	<b>3,08</b>	<b>8,80</b>	<b>10,65</b>	<b>0,81</b>	<b>2,37</b>	<b>2,96</b>	<b>3,51</b>	<b>10,31</b>	<b>12,89</b>	<b>3,71</b>	<b>A+</b>	<b>4,01</b>	<b>6,70</b>	<b>2345</b>	
<b>9.000</b>	<b>9.000</b>	<b>9.000</b>	<b>9.000</b>																			
27M	27M	27M	35M	2,03	2,03	2,03	2,71	3,08	8,80	10,65	0,81	2,37	2,96	3,51	10,31	12,89	3,71	A+	4,01	6,70	2345	
9.000	9.000	9.000	12.000																			

Pd = Auslegung CEA = Energieverbrauch/Jahr

MULTISplit

HEIZUNG

# KOMBINATIONSTABELLEN

Außeneinheit: MU2-Y 105M (QUADRI)

MULTISplit

AUSSE- NEINHEITEN	INNENEINHEIT				KÜHLEISTUNG [KW]				GESAMTKÜHLEI- STUNG [KW]			AUFG. LEISTUNG KÜHLBETRIEB [KW]			GESAMTSTROM KÜHLBETRIEB [A]			EER	SAISONALE EFFIZIENZ (NACH DIN EN 14825)			
	A	B	C	D	A	B	C	D	Min.	Std.	Max.	Min.	Std.	Max.	Min.	Std.	Max.		Class	SEER	Pd	CEA [kWh]
MU2-Y 105M (1x1)	20M	—	—	—	2,00	—	—	—	1,58	2,00	2,90	0,45	0,61	0,76	1,96	2,65	3,31	3,28	—	—	—	—
	8.000	—	—	—	2,50	—	—	—	1,58	2,50	3,20	0,45	0,76	0,95	1,96	3,31	4,14	3,28	—	—	—	—
	27M	—	—	—	3,50	—	—	—	1,58	3,50	3,90	0,45	1,07	1,28	1,96	4,64	5,57	3,28	—	—	—	—
	9.000	—	—	—	5,00	—	—	—	1,79	5,00	6,50	0,58	1,52	1,75	2,52	6,63	7,62	3,28	—	—	—	—
	35M	—	—	—	7,00	—	—	—	2,21	7,00	8,00	0,62	2,13	2,45	2,70	9,28	10,67	3,28	—	—	—	—
	12.000	—	—	—	10,60	—	—	—	-	10,60	-	-	3,50	-	-	-	-	3,01	-	-	-	-
	53M	—	—	—																		
	18.000	—	—	—																		
70M	—	—	—																			
24.000	—	—	—																			
HYDRO- M	—	—	—																			
MU2-Y 105M (1x2)	20M	20M	—	—	2,10	2,10	—	—	2,22	4,20	6,33	0,62	1,28	2,12	2,70	5,57	9,23	3,28	A	5,10	4,20	288
	8.000	8.000	—	—	2,06	2,64	—	—	2,22	4,70	6,54	0,62	1,43	2,29	2,70	6,23	9,94	3,28	A	5,10	4,70	323
	20M	27M	—	—	2,03	3,47	—	—	2,22	5,50	6,86	0,62	1,68	2,45	2,70	7,29	10,65	3,28	A	5,10	5,50	377
	8.000	9.000	—	—	1,96	5,04	—	—	2,22	7,00	8,44	0,62	2,13	2,87	2,70	9,28	12,50	3,28	A	5,20	7,00	471
	20M	35M	—	—	2,03	6,97	—	—	2,22	9,00	9,50	0,62	2,74	3,06	2,69	11,93	13,29	3,28	A	5,20	9,00	606
	8.000	12.000	—	—	2,65	2,65	—	—	2,22	5,30	6,86	0,62	1,62	2,45	2,70	7,03	10,65	3,28	A	5,20	5,30	357
	20M	53M	—	—	2,57	3,43	—	—	2,22	6,00	7,39	0,62	1,83	2,61	2,70	7,95	11,36	3,28	A	5,20	6,00	404
	8.000	18.000	—	—	2,50	5,00	—	—	2,22	7,50	9,50	0,62	2,29	2,94	2,70	9,94	12,78	3,28	A	5,20	7,50	505
	20M	70M	—	—	2,59	6,91	—	—	2,22	9,50	10,02	0,62	2,90	3,12	2,69	12,59	13,57	3,28	A	5,20	9,50	639
	8.000	24.000	—	—	3,50	3,50	—	—	2,22	7,00	7,91	0,62	2,13	2,78	2,70	9,28	12,07	3,28	A	5,20	7,00	471
	27M	27M	—	—	3,40	5,10	—	—	2,22	8,50	10,02	0,62	2,59	2,94	2,70	11,27	12,78	3,28	A	5,20	8,50	572
	9.000	9.000	—	—	3,33	6,67	—	—	2,22	10,00	10,55	0,62	3,09	3,19	2,69	13,42	13,85	3,24	A	5,20	10,00	673
	27M	35M	—	—	5,00	5,00	—	—	2,22	10,00	10,55	0,62	3,09	3,27	2,70	13,42	14,20	3,24	A	5,20	10,00	673
	9.000	12.000	—	—																		
	27M	53M	—	—																		
	9.000	18.000	—	—																		
	27M	70M	—	—																		
	9.000	24.000	—	—																		

Pd = Auslegung CEA = Energieverbrauch/Jahr

austauschbares Innengerät mit HYDRO-M-Hydronekmodul

Hinweis: Hydraulikmodul und Innengeräte mit Direkterweiterung können nicht gleichzeitig betrieben werden.



# KOMBINATIONSTABELLEN

## Außeneinheit: MU2-Y 105M (QUADRI)

AUSSE- NEINHEITEN	INNENEINHEIT			KÜHLEISTUNG [KW]				GESAMTKÜHLEI- STUNG [KW]			AUFG. LEISTUNG KÜHLBETRIEB [KW]			GESAMTSTROM KÜHLBETRIEB [A]			EER	SAISONALE EFFIZIENZ (NACH DIN EN 14825)					
	A	B	C	D	A	B	C	D	Min.	Std.	Max.	Min.	Std.	Max.	Min.	Std.	Max.	Class	SEER	Pd	CEA [kWh]		
MU2-Y 105M (1x3)	20M	20M	20M	—	2,00	2,00	2,00	—	2,85	6,00	7,39	0,78	1,80	2,94	3,41	7,83	12,78	3,33	A+	5,60	6,00	375	
	8.000	8.000	8.000	—	1,98	1,98	2,54	—	2,85	6,50	7,91	0,78	1,98	3,10	3,41	8,62	13,49	3,28	A+	5,60	6,50	406	
	20M	20M	27M	—	2,02	2,02	3,46	—	2,85	7,50	8,97	0,78	2,29	3,27	3,41	9,94	14,20	3,28	A+	5,60	7,50	469	
	8.000	8.000	12.000	—	1,97	1,97	5,06	—	2,85	9,00	11,61	0,78	2,74	3,59	3,41	11,93	15,62	3,28	A+	5,80	9,00	543	
	20M	20M	35M	—	1,84	1,84	6,32	—	2,85	10,00	11,61	0,78	3,09	3,59	3,41	13,42	15,62	3,24	A+	5,80	10,00	603	
	8.000	8.000	24.000	—	1,96	2,52	2,52	—	2,85	7,00	8,97	0,78	2,13	3,27	3,41	9,28	14,20	3,28	A+	5,80	7,00	422	
	20M	27M	27M	—	2,00	2,57	3,43	—	2,85	8,00	10,02	0,78	2,44	3,43	3,41	10,60	14,91	3,28	A+	5,80	8,00	483	
	8.000	9.000	12.000	—	1,96	2,51	5,03	—	2,85	9,50	11,61	0,78	2,93	3,59	3,41	12,75	15,62	3,24	A+	5,80	9,50	573	
	20M	27M	53M	—	1,75	2,25	6,00	—	2,85	10,00	11,61	0,78	3,09	3,59	3,41	13,42	15,62	3,24	A+	5,80	10,00	603	
	8.000	9.000	24.000	—	2,03	3,48	3,48	—	2,85	9,00	10,55	0,78	2,78	3,43	3,41	12,08	14,91	3,24	A+	5,80	9,00	543	
	20M	35M	35M	—	1,89	3,24	4,86	—	2,85	10,00	11,61	0,78	3,09	3,59	3,41	13,42	15,62	3,24	A+	5,80	10,00	603	
	8.000	12.000	18.000	—	1,63	2,79	5,58	—	2,85	10,00	11,61	0,78	3,09	3,59	3,41	13,42	15,62	3,24	A+	5,80	10,00	603	
	20M	35M	70M	—	1,63	4,19	4,19	—	2,85	10,00	11,61	0,78	3,09	3,59	3,41	13,42	15,62	3,24	A+	5,80	10,00	603	
	8.000	18.000	18.000	—	2,50	2,50	2,50	—	2,85	7,50	10,02	0,78	2,31	3,43	3,41	10,06	14,91	3,24	A+	5,80	7,50	453	
	27M	27M	27M	—	2,55	2,55	3,40	—	2,85	8,50	10,55	0,78	2,62	3,43	3,41	11,41	14,91	3,24	A+	5,80	8,50	513	
	9.000	9.000	12.000	—	2,50	2,50	5,00	—	2,85	10,00	11,61	0,78	3,09	3,59	3,41	13,42	15,62	3,24	A+	5,80	10,00	603	
	27M	27M	53M	—	2,14	2,14	5,71	—	2,85	10,00	11,61	0,78	3,09	3,59	3,41	13,42	15,62	3,24	A+	5,80	10,00	603	
	9.000	9.000	24.000	—	2,59	3,45	3,45	—	2,85	9,50	11,61	0,78	2,93	3,59	3,41	12,75	15,62	3,24	A+	5,80	9,50	573	
	27M	35M	35M	—	2,31	3,08	4,62	—	2,85	10,00	11,61	0,78	3,09	3,59	3,41	13,42	15,62	3,24	A+	5,80	10,00	603	
	9.000	12.000	18.000	—	2,00	2,67	5,33	—	2,85	10,00	11,61	0,78	3,09	3,59	3,41	13,42	15,62	3,24	A+	5,80	10,00	603	
	27M	35M	70M	—	2,00	4,00	4,00	—	2,85	10,00	11,61	0,78	3,09	3,59	3,41	13,42	15,62	3,24	A+	5,80	10,00	603	
	9.000	12.000	24.000	—	3,33	3,33	3,33	—	2,85	10,00	11,61	0,78	3,09	3,59	3,41	13,42	15,62	3,24	A+	5,80	10,00	603	
	35M	35M	35M	—	2,86	2,86	4,29	—	2,85	10,00	11,61	0,78	3,09	3,59	3,41	13,42	15,62	3,24	A+	5,80	10,00	603	
	12.000	12.000	12.000	—	2,50	2,50	5,00	—	2,85	10,00	11,61	0,78	3,09	3,59	3,41	13,42	15,62	3,24	A+	5,80	10,00	603	
	35M	35M	53M	—	2,50	3,75	3,75	—	2,85	10,00	11,61	0,78	3,09	3,59	3,41	13,42	15,62	3,24	A+	5,80	10,00	603	
	12.000	12.000	18.000	—																			
	35M	35M	70M	—																			
	12.000	12.000	24.000	—																			
	35M	53M	53M	—																			
	12.000	18.000	18.000	—																			

MULTISPLIT

Pd = Auslegung CEA = Energieverbrauch/Jahr

austauschbares Innengerät mit HYDRO-M-Hydronekmodul

Hinweis: Hydraulikmodul und Innengeräte mit Direkterweiterung können nicht gleichzeitig betrieben werden.

# KOMBINATIONSTABELLEN

Außeneinheit: MU2-Y 105M (QUADRI)

MULTISplit

AUSSE- NEINHEITEN	INNENEINHEIT				KÜHLEISTUNG [KW]				GESAMTKÜHLEI- STUNG [KW]			AUFG. LEISTUNG KÜHLBETRIEB [KW]			GESAMTSTROM KÜHLBETRIEB [A]			EER	SAISONALE EFFIZIENZ (NACH DIN EN 14825)				
	A	B	C	D	A	B	C	D	Min.	Std.	Max.	Min.	Std.	Max.	Min.	Std.	Max.	Class	SEER	Pd	CEA [kWh]		
MU2-Y 105M (1x4)	20M	20M	20M	20M	2,05	2,05	2,05	2,05	3,69	8,20	10,55	0,88	2,29	3,27	3,83	9,96	14,20	3,58	A++	6,10	8,20	470	
	8.000	8.000	8.000	8.000	1,98	1,98	1,98	2,55	3,69	8,50	11,61	0,88	2,47	3,43	3,83	10,74	14,91	3,44	A++	6,10	8,50	488	
	20M	20M	20M	27M	2,02	2,02	2,02	3,45	3,69	9,50	12,66	0,88	2,86	3,85	3,83	12,44	16,76	3,32	A++	6,10	9,50	545	
	8.000	8.000	8.000	12.000	1,87	1,87	1,87	4,80	3,69	10,40	13,72	0,88	3,22	3,98	3,83	14,00	17,33	3,23	A++	6,20	10,40	587	
	20M	20M	20M	70M	1,65	1,65	1,65	5,65	3,69	10,60	13,72	0,88	3,28	3,98	3,83	14,27	17,33	3,23	A++	6,20	10,60	598	
	8.000	8.000	8.000	24.000	1,97	1,97	2,53	2,53	3,69	9,00	12,66	0,88	2,71	3,85	3,83	11,79	16,76	3,32	A++	6,20	9,00	508	
	20M	20M	27M	27M	2,00	2,00	2,57	3,43	3,69	10,00	13,19	0,88	3,09	3,92	3,83	13,42	17,04	3,24	A++	6,20	10,00	565	
	8.000	8.000	9.000	9.000	1,81	1,81	2,33	4,65	3,69	10,60	13,72	0,88	3,28	3,98	3,83	14,27	17,33	3,23	A++	6,20	10,60	598	
	20M	20M	27M	53M	1,58	1,58	2,03	5,41	3,69	10,60	13,72	0,88	3,28	3,98	3,83	14,27	17,33	3,23	A++	6,20	10,60	598	
	8.000	8.000	9.000	18.000	1,95	1,95	3,35	3,35	3,69	10,60	13,72	0,88	3,28	3,98	3,83	14,27	17,33	3,23	A++	6,20	10,60	598	
	20M	20M	35M	35M	1,69	1,69	2,89	4,34	3,69	10,60	13,72	0,88	3,28	3,98	3,83	14,27	17,33	3,23	A++	6,20	10,60	598	
	8.000	8.000	12.000	12.000	1,48	1,48	3,82	3,82	3,69	10,60	13,72	0,88	3,28	3,98	3,83	14,27	17,33	3,23	A++	6,20	10,60	598	
	20M	20M	53M	53M	1,96	2,51	2,51	2,51	3,69	9,50	13,19	0,88	2,92	3,85	3,83	12,71	16,76	3,25	A++	6,20	9,50	536	
	8.000	9.000	9.000	9.000	2,01	2,58	2,58	3,44	3,69	10,60	13,72	0,88	3,28	3,98	3,83	14,27	17,33	3,23	A++	6,20	10,60	598	
	20M	27M	27M	53M	1,73	2,22	2,22	4,44	3,69	10,60	13,72	0,88	3,28	3,98	3,83	14,27	17,33	3,23	A++	6,20	10,60	598	
	8.000	9.000	9.000	18.000	1,51	1,95	1,95	5,19	3,69	10,60	13,72	0,88	3,28	3,98	3,83	14,27	17,33	3,23	A++	6,20	10,60	598	
	20M	27M	27M	70M	1,86	2,39	3,18	3,18	3,69	10,60	13,72	0,88	3,28	3,98	3,83	14,27	17,33	3,23	A++	6,20	10,60	598	
	8.000	9.000	12.000	12.000	1,61	2,07	2,77	4,15	3,69	10,60	13,72	0,88	3,28	3,98	3,83	14,27	17,33	3,23	A++	6,20	10,60	598	
	20M	27M	35M	35M	1,43	1,83	3,67	3,67	3,69	10,60	13,72	0,88	3,28	3,98	3,83	14,27	17,33	3,23	A++	6,20	10,60	598	
	8.000	9.000	12.000	18.000	1,73	2,96	2,96	2,96	3,69	10,60	13,72	0,88	3,28	3,98	3,83	14,27	17,33	3,23	A++	6,20	10,60	598	
	20M	35M	35M	35M	1,51	2,60	2,60	3,89	3,69	10,60	13,72	0,88	3,28	3,98	3,83	14,27	17,33	3,23	A++	6,20	10,60	598	
	8.000	12.000	12.000	12.000	2,64	2,64	2,64	2,64	3,69	10,55	13,72	0,88	3,27	3,98	3,83	14,20	17,33	3,23	A++	6,50	10,50	565	
	20M	27M	27M	27M	2,42	2,42	2,42	3,23	3,69	10,50	13,72	0,88	3,25	3,98	3,83	14,13	17,33	3,23	A++	6,50	10,50	565	
	9.000	9.000	9.000	12.000	2,10	2,10	2,10	4,20	3,69	10,50	13,72	0,88	3,25	3,98	3,83	14,13	17,33	3,23	A++	6,50	10,50	565	
	27M	27M	27M	53M	2,25	2,25	3,00	3,00	3,69	10,50	13,72	0,88	3,25	3,98	3,83	14,13	17,33	3,23	A++	6,50	10,50	565	
	9.000	9.000	9.000	18.000	1,97	1,97	2,63	3,94	3,69	10,50	13,72	0,88	3,25	3,98	3,83	14,13	17,33	3,23	A++	6,50	10,50	565	
	27M	27M	35M	35M	2,10	2,80	2,80	2,80	3,69	10,50	13,72	0,88	3,25	3,98	3,83	14,13	17,33	3,23	A++	6,50	10,50	565	
	9.000	12.000	12.000	12.000	1,85	2,47	2,47	3,71	3,69	10,50	13,72	0,88	3,25	3,98	3,83	14,13	17,33	3,23	A++	6,50	10,50	565	
	27M	35M	35M	53M	2,63	2,63	2,63	2,63	3,69	10,50	13,72	0,88	3,25	3,98	3,83	14,13	17,33	3,23	A++	6,50	10,50	565	
	9.000	12.000	12.000	18.000																			
	35M	35M	35M	35M																			
	12.000	12.000	12.000	12.000																			

Pd = Auslegung CEA = Energieverbrauch/Jahr

austauschbares Innengerät mit HYDRO-M-Hydronekmodul

Hinweis: Hydraulikmodul und Innengeräte mit Direkterweiterung können nicht gleichzeitig betrieben werden.

# KOMBINATIONSTABELLEN

## Außeneinheit: MU2-Y 105M (QUADRI)

AUSSE- NEINHEITEN	INNENEINHEIT				HEIZLEISTUNG [KW]				GESAMTHEIZLEISTUNG [KW]			AUFG. LEISTUNG HEIZBETRIEB [KW]			GESAMTSTROM KÜHLBETRIEB [A]			COP	SAISONALE EFFIZIENZ (NACH DIN EN 14825)			CEA [kWh]	
	A	B	C	D	A	B	C	D	Min.	Std.	Max.	Min.	Std.	Max.	Min.	Std.	Max.		Class	SCOP	Pd		
MU2-Y 105M (1x1)	20M 8.000	—	—	—	3,00	—	—	—	1,58	3,00	3,20	0,45	0,81	1,01	1,96	3,52	4,39	3,71	—	—	—	—	
	27M 9.000	—	—	—	3,80	—	—	—	1,58	3,80	3,90	0,45	1,02	1,23	1,96	4,45	5,34	3,71	—	—	—	—	
	35M 12.000	—	—	—	5,20	—	—	—	1,79	5,20	7,00	0,55	1,40	1,61	2,39	6,09	7,01	3,71	—	—	—	—	
	53M 18.000	—	—	—	7,20	—	—	—	1,79	7,20	8,00	0,58	1,94	2,23	2,52	8,44	9,70	3,71	—	—	—	—	
	70M 24.000	—	—	—	11,10	—	—	—	-	11,10	-	-	3,00	-	-	-	-	-	3,71	A	3,80	8,80	3246
	HYDRO- M	—	—	—	2,50	2,50	—	—	2,22	5,00	6,33	0,54	1,35	1,85	2,35	5,86	8,04	3,71	A	3,40	4,34	1787	
	MU2-Y 105M (1x2)	20M 8.000	20M 8.000	—	—	2,45	3,15	—	—	2,22	5,60	6,54	0,54	1,51	1,99	2,35	6,56	8,65	3,71	A	3,40	3,88	1596
20M 8.000		27M 9.000	—	—	2,21	3,79	—	—	2,22	6,00	6,86	0,54	1,62	2,13	2,35	7,03	9,27	3,71	A	3,40	4,34	1787	
20M 8.000		35M 12.000	—	—	2,24	5,76	—	—	2,22	8,00	8,44	0,54	2,16	2,50	2,35	9,38	10,88	3,71	A	3,40	4,65	1915	
20M 8.000		53M 18.000	—	—	2,17	7,43	—	—	2,22	9,60	10,23	0,54	2,59	2,67	2,35	11,25	11,62	3,71	A	3,40	4,65	1915	
20M 8.000		70M 24.000	—	—	3,00	3,00	—	—	2,22	6,00	6,86	0,54	1,62	2,13	2,35	7,03	9,27	3,71	A	3,40	6,20	2553	
27M 9.000		27M 9.000	—	—	3,00	4,00	—	—	2,22	7,00	7,39	0,54	1,89	2,27	2,35	8,20	9,89	3,71	A	3,40	4,65	1915	
27M 9.000		35M 12.000	—	—	2,93	5,87	—	—	2,22	8,80	9,50	0,54	2,37	2,56	2,35	10,31	11,13	3,71	A	3,40	5,43	2234	
27M 9.000		53M 18.000	—	—	2,67	7,13	—	—	2,22	9,80	10,13	0,54	2,64	2,70	2,35	11,48	11,75	3,71	A	3,40	4,65	1915	
27M 9.000		70M 24.000	—	—	3,75	3,75	—	—	2,22	7,50	7,91	0,54	2,02	2,42	2,35	8,79	10,51	3,71	A	3,40	6,82	2808	
35M 12.000		35M 12.000	—	—	3,76	5,64	—	—	2,22	9,40	10,02	0,54	2,53	2,56	2,35	11,02	11,13	3,71	A	3,40	5,81	2393	
35M 12.000		53M 18.000	—	—	3,33	6,67	—	—	2,22	10,00	10,34	0,54	2,70	2,79	2,35	11,72	12,12	3,71	A	3,40	4,65	1915	
35M 12.000		70M 24.000	—	—	5,05	5,05	—	—	2,22	10,10	10,55	0,54	2,72	2,84	2,35	11,84	12,36	3,71	A	3,50	7,29	2914	
53M 18.000		53M 18.000	—	—	5,05	5,05	—	—	2,33	10,10	11,10	0,57	2,72	2,99	2,51	12,16	13,19	3,71	A	3,60	7,29	2833	

Pd = Auslegung CEA = Energieverbrauch/Jah

austauschbares Innengerät mit HYDRO-M-Hydronekmodul

Hinweis: Hydraulikmodul und Innengeräte mit Direkterweiterung können nicht gleichzeitig betrieben werden.

MULTISplit

# KOMBINATIONSTABELLEN

## Außeneinheit: MU2-Y 105M (QUADRI)

MULTISplit

AUSSE- NEINHEITEN	INNENEINHEIT			HEIZLEISTUNG [KW]				GESAMTHEIZLEISTUNG [KW]			AUFG. LEISTUNG HEIZBETRIEB [KW]			GESAMTSTROM KÜHLBETRIEB [A]			COP	SAISONALE EFFIZIENZ (NACH DIN EN 14825)				
	A	B	C	D	A	B	C	D	Min.	Std.	Max.	Min.	Std.	Max.	Min.	Std.		Max.	Class	SCOP	Pd	CEA [kWh]
MU2-Y 105M (1x3)	20M	20M	20M	—	2,50	2,50	2,50	—	2,85	7,50	7,39	0,68	2,02	2,56	2,97	8,79	11,13	3,71	A	3,60	8,40	3267
	8.000	8.000	8.000	—	2,37	2,37	3,05	—	2,85	7,80	7,91	0,68	2,10	2,70	2,97	9,14	11,75	3,71	A	3,60	5,81	2260
	20M	20M	35M	—	2,29	2,29	3,92	—	2,85	8,50	8,97	0,68	2,29	2,84	2,97	9,96	12,36	3,71	A	3,60	6,05	2351
	8.000	8.000	12.000	—	2,34	2,34	6,02	—	2,85	10,70	11,61	0,68	2,88	3,13	2,97	12,54	13,60	3,71	A	3,60	6,59	2562
	20M	20M	70M	—	1,97	1,97	6,76	—	2,85	10,70	11,61	0,68	2,88	3,13	2,97	12,54	13,60	3,71	A	3,60	6,59	2562
	8.000	8.000	24.000	—	2,38	3,06	3,06	—	2,85	8,50	8,97	0,68	2,29	2,84	2,97	9,96	12,36	3,71	A	3,60	8,60	3344
	20M	27M	35M	—	2,50	3,21	4,29	—	2,85	10,00	10,02	0,68	2,70	2,99	2,97	11,72	12,98	3,71	A	3,60	6,59	2562
	8.000	9.000	12.000	—	2,20	2,83	5,66	—	2,85	10,70	11,61	0,68	2,88	3,13	2,97	12,54	13,60	3,71	A	3,60	7,75	3014
	20M	27M	70M	—	1,87	2,41	6,42	—	2,85	10,70	11,61	0,68	2,88	3,13	2,97	12,54	13,60	3,71	A	3,60	7,75	3014
	8.000	9.000	24.000	—	2,28	3,91	3,91	—	2,85	10,10	10,55	0,68	2,72	2,99	2,97	11,84	12,98	3,71	A	3,60	8,60	3344
	20M	35M	35M	—	2,02	3,47	5,21	—	2,85	10,70	11,61	0,68	2,88	3,13	2,97	12,54	13,60	3,71	A	3,60	8,40	3267
	8.000	12.000	18.000	—	1,74	2,99	5,97	—	2,85	10,70	11,61	0,68	2,88	3,13	2,97	12,54	13,60	3,71	A	3,60	8,40	3267
	20M	53M	53M	—	1,74	4,48	4,48	—	2,85	10,70	11,61	0,68	2,88	3,13	2,97	12,54	13,60	3,71	A	3,60	8,60	3344
	8.000	18.000	18.000	—	3,33	3,33	3,33	—	2,85	10,00	10,02	0,68	2,70	2,99	2,97	11,72	12,98	3,71	A	3,60	8,60	3344
	9.000	9.000	9.000	—	3,03	3,03	4,04	—	2,85	10,10	10,55	0,68	2,72	2,99	2,97	11,84	12,98	3,71	A	3,60	7,75	3014
	27M	27M	53M	—	2,68	2,68	5,35	—	2,85	10,70	11,61	0,68	2,88	3,13	2,97	12,54	13,60	3,71	A	3,60	8,40	3267
	9.000	9.000	18.000	—	2,29	2,29	6,11	—	2,73	10,70	11,11	0,65	2,88	2,99	2,84	12,54	13,02	3,71	A	3,60	8,40	3267
	27M	27M	70M	—	2,92	3,89	3,89	—	2,85	10,70	11,61	0,68	2,88	3,13	2,97	12,54	13,60	3,71	A	3,60	8,60	3344
	9.000	12.000	12.000	—	2,47	3,29	4,94	—	2,85	10,70	11,61	0,68	2,88	3,13	2,97	12,54	13,60	3,71	A	3,60	8,60	3344
	27M	27M	53M	—	2,14	2,85	5,71	—	2,85	10,70	11,61	0,68	2,88	3,13	2,97	12,54	13,60	3,71	A	3,60	8,60	3344
	9.000	12.000	24.000	—	2,14	4,28	4,28	—	2,85	10,70	11,61	0,68	2,88	3,13	2,97	12,54	13,60	3,71	A	3,60	8,60	3344
	27M	53M	53M	—	3,57	3,57	3,57	—	2,85	10,70	11,61	0,68	2,88	3,13	2,97	12,54	13,60	3,71	A	3,60	8,60	3344
	12.000	12.000	12.000	—	3,06	3,06	4,59	—	2,85	10,70	11,61	0,68	2,88	3,13	2,97	12,54	13,60	3,71	A	3,60	8,60	3344
	35M	35M	70M	—	2,68	2,68	5,35	—	2,85	10,70	11,61	0,68	2,88	3,13	2,97	12,54	13,60	3,71	A	3,60	8,60	3344
	12.000	12.000	24.000	—	2,68	4,01	4,01	—	2,85	10,70	11,61	0,68	2,88	3,13	2,97	12,54	13,60	3,71	A	3,60	8,60	3344
	35M	53M	53M	—	2,68	4,01	4,01	—	2,85	10,70	11,61	0,68	2,88	3,13	2,97	12,54	13,60	3,71	A	3,60	8,60	3344
	12.000	18.000	18.000																			

HEIZUNG

Pd = Auslegung CEA = Energieverbrauch/Jahr

austauschbares Innengerät mit HYDRO-M-Hydrionikmodul

Hinweis: Hydraulikmodul und Innengeräte mit Direkterweiterung können nicht gleichzeitig betrieben werden.

# KOMBINATIONSTABELLEN

## Außeneinheit: MU2-Y 105M (QUADRI)

AUSSE- NEINHEITEN	INNENEINHEIT				HEIZLEISTUNG [KW]				GESAMTHEIZLEISTUNG [KW]			AUFG. LEISTUNG HEIZBETRIEB [KW]			GESAMTSTROM KÜHLBETRIEB [A]			COP	SAISONALE EFFIZIENZ (NACH DIN EN 14825)				
	A	B	C	D	A	B	C	D	Min.	Std.	Max.	Min.	Std.	Max.	Min.	Std.	Max.		Class	SCOP	Pd	CEA [kWh]	
MU2-Y 105M (1x4)	20M	20M	20M	20M	2,50	2,50	2,50	2,50	3,69	10,00	10,55	0,77	2,70	2,84	3,34	11,72	12,36	3,71	A	3,80	8,60	3168	
	8.000	8.000	8.000	8.000																			
	20M	20M	20M	27M	2,36	2,36	2,36	3,03	3,69	10,10	11,08	0,77	2,72	2,99	3,34	11,84	12,98	3,71	A	3,80	7,75	2855	
	8.000	8.000	8.000	9.000																			
	20M	20M	20M	35M	2,31	2,31	2,31	3,96	3,69	10,90	11,61	0,77	2,94	3,13	3,34	12,77	13,60	3,71	A	3,80	8,50	3132	
	8.000	8.000	8.000	12.000																			
	20M	20M	20M	53M	1,99	1,99	1,99	5,12	3,69	11,10	12,66	0,77	2,99	3,70	3,34	13,01	16,07	3,71	A	3,80	8,80	3242	
	8.000	8.000	8.000	18.000																			
	20M	20M	20M	70M	1,73	1,73	1,73	5,92	3,69	11,10	12,66	0,77	2,99	3,70	3,34	13,01	16,07	3,71	A	3,80	8,80	3242	
	8.000	8.000	8.000	24.000																			
	20M	20M	27M	27M	2,38	2,38	3,07	3,07	3,69	10,90	11,61	0,77	2,94	3,13	3,34	12,77	13,60	3,71	A	3,80	8,80	3242	
	8.000	8.000	9.000	9.000																			
	20M	20M	27M	35M	2,22	2,22	2,85	3,81	3,69	11,10	12,13	0,77	2,99	3,41	3,34	13,01	14,84	3,71	A	3,80	8,80	3242	
	8.000	8.000	9.000	12.000																			
	20M	20M	27M	53M	1,90	1,90	2,44	4,87	3,69	11,10	12,66	0,77	2,99	3,70	3,34	13,01	16,07	3,71	A	3,80	8,80	3242	
	8.000	8.000	9.000	18.000																			
	20M	20M	27M	70M	1,65	1,65	2,13	5,67	3,69	11,10	12,66	0,77	2,99	3,70	3,34	13,01	16,07	3,71	A	3,80	8,80	3242	
	8.000	8.000	9.000	24.000																			
	20M	20M	35M	35M	2,04	2,04	3,51	3,51	3,69	11,10	12,66	0,77	2,99	3,70	3,34	13,01	16,07	3,71	A	3,80	8,80	3242	
	8.000	8.000	12.000	12.000																			
	20M	20M	35M	53M	1,77	1,77	3,03	4,54	3,69	11,10	12,66	0,77	2,99	3,70	3,34	13,01	16,07	3,71	A	3,80	8,80	3242	
	8.000	8.000	12.000	18.000																			
	20M	20M	53M	53M	1,55	1,55	4,00	4,00	3,69	11,10	12,66	0,77	2,99	3,70	3,34	13,01	16,07	3,71	A	3,80	8,80	3242	
	8.000	8.000	18.000	18.000																			
	20M	27M	27M	27M	2,29	2,94	2,94	2,94	3,69	11,10	12,13	0,77	2,99	3,27	3,34	13,01	14,22	3,71	A	3,80	8,80	3242	
	8.000	9.000	9.000	9.000																			
	20M	27M	27M	35M	2,10	2,70	2,70	3,60	3,69	11,10	12,66	0,77	2,99	3,70	3,34	13,01	16,07	3,71	A	3,80	8,80	3242	
	8.000	9.000	9.000	12.000																			
	20M	27M	27M	53M	1,81	2,32	2,32	4,65	3,69	11,10	12,66	0,77	2,99	3,70	3,34	13,01	16,07	3,71	A	3,80	8,80	3242	
	8.000	9.000	9.000	18.000																			
	20M	27M	27M	70M	1,59	2,04	2,04	5,44	3,69	11,10	12,66	0,77	2,99	3,70	3,34	13,01	16,07	3,71	A	3,80	8,80	3242	
	8.000	9.000	9.000	24.000																			
20M	27M	35M	35M	1,94	2,50	3,33	3,33	3,69	11,10	12,66	0,77	2,99	3,70	3,34	13,01	16,07	3,71	A	3,80	8,80	3242		
8.000	9.000	12.000	12.000																				
20M	27M	35M	53M	1,69	2,17	2,90	4,34	3,69	11,10	12,66	0,77	2,99	3,70	3,34	13,01	16,07	3,71	A	3,80	8,80	3242		
8.000	9.000	12.000	18.000																				
20M	27M	53M	53M	1,49	1,92	3,84	3,84	3,69	11,10	12,66	0,77	2,99	3,70	3,34	13,01	16,07	3,71	A	3,80	8,80	3242		
8.000	9.000	18.000	18.000																				
20M	35M	35M	35M	1,81	3,10	3,10	3,10	3,69	11,10	12,66	0,77	2,99	3,70	3,34	13,01	16,07	3,71	A	3,80	8,80	3242		
8.000	12.000	12.000	12.000																				
20M	35M	35M	53M	1,59	2,72	2,72	4,08	3,69	11,10	12,66	0,77	2,99	3,70	3,34	13,01	16,07	3,71	A	3,80	8,80	3242		
8.000	12.000	12.000	18.000																				
27M	27M	27M	27M	2,64	2,64	2,64	2,64	3,69	10,55	12,66	0,77	2,84	3,70	3,34	12,36	16,07	3,71	A+	4,00	9,20	3220		
9.000	9.000	9.000	9.000																				
27M	27M	27M	35M	2,56	2,56	2,56	3,42	3,69	11,10	12,66	0,77	2,99	3,70	3,34	13,01	16,07	3,71	A+	4,00	9,20	3220		
9.000	9.000	9.000	12.000																				
27M	27M	27M	53M	2,22	2,22	2,22	4,44	3,69	11,10	12,66	0,77	2,99	3,70	3,34	13,01	16,07	3,71	A+	4,00	9,20	3220		
9.000	9.000	9.000	18.000																				
27M	27M	35M	35M	2,38	2,38	3,17	3,17	3,69	11,10	12,66	0,77	2,99	3,70	3,34	13,01	16,07	3,71	A+	4,00	9,20	3220		
9.000	9.000	12.000	12.000																				
27M	27M	35M	53M	2,08	2,08	2,78	4,16	3,69	11,10	12,66	0,77	2,99	3,70	3,34	13,01	16,07	3,71	A+	4,00	9,20	3220		
9.000	9.000	12.000	18.000																				
27M	35M	35M	35M	2,22	2,96	2,96	2,96	3,69	11,10	12,66	0,77	2,99	3,70	3,34	13,01	16,07	3,71	A+	4,00	9,20	3220		
9.000	12.000	12.000	12.000																				
27M	35M	35M	53M	1,96	2,61	2,61	3,92	3,69	11,10	12,66	0,77	2,99	3,70	3,34	13,01	16,07	3,71	A+	4,00	9,20	3220		
9.000	12.000	12.000	18.000																				
35M	35M	35M	35M	2,78	2,78	2,78	2,78	3,69	11,10	12,66	0,77	2,99	3,70	3,34	13,01	16,07	3,71	A+	4,00	9,20	3220		
12.000	12.000	12.000	12.000																				

MULTISplit

HEIZUNG

Pd = Auslegung CEA = Energieverbrauch/Jahr

austauschbares Innengerät mit HYDRO-M-Hydronekmodul

Hinweis: Hydraulikmodul und Innengeräte mit Direkterweiterung können nicht gleichzeitig betrieben werden.

# KOMBINATIONSTABELLEN

Außeneinheit: MU2-Y 125M (PENTA)

MULTISplit

AUSSE- NEINHEITEN	INNENEINHEIT					KÜHLELEISTUNG [KW]					GESAMTKÜHLEI- STUNG [KW]			AUFG. LEISTUNG KÜHLBETRIEB [KW]			GESAMTSTROM KÜHLBETRIEB [A]			EER	SAISONALE EFFIZIENZ (NACH DIN EN 14825)			
	A	B	C	D	E	A	B	C	D	E	Min.	Std.	Max.	Min.	Std.	Max.	Min.	Std.	Max.		Class	SEER	Pd	CEA [kWh]
MU2-Y 125M (1x1)	20M	—	—	—	—	2,00	—	—	—	—	1,66	2,00	2,90	0,45	1,02	1,28	1,96	4,44	5,56	3,22	—	—	—	—
	8.000	—	—	—	—	—	—	—	—	—	—	—	—	—	—	—	—	—	—	—	—	—	—	—
	27M	—	—	—	—	2,50	—	—	—	—	1,66	2,50	3,20	0,45	1,28	1,60	1,96	5,56	6,94	3,20	—	—	—	—
	9.000	—	—	—	—	—	—	—	—	—	—	—	—	—	—	—	—	—	—	—	—	—	—	—
	35M	—	—	—	—	3,50	—	—	—	—	1,66	3,50	3,90	0,45	1,79	2,15	1,96	7,78	9,33	3,18	—	—	—	—
	12.000	—	—	—	—	—	—	—	—	—	—	—	—	—	—	—	—	—	—	—	—	—	—	—
	53M	—	—	—	—	5,00	—	—	—	—	1,85	5,00	6,50	0,58	1,98	2,28	2,52	8,62	9,91	3,12	—	—	—	—
	18.000	—	—	—	—	—	—	—	—	—	—	—	—	—	—	—	—	—	—	—	—	—	—	—
70M	—	—	—	—	7,00	—	—	—	—	2,09	7,00	8,20	0,70	2,30	2,42	3,04	10,00	10,50	3,07	—	—	—	—	
24.000	—	—	—	—	—	—	—	—	—	—	—	—	—	—	—	—	—	—	—	—	—	—	—	
MU2-Y 125M (1x2)	20M	20M	—	—	—	2,10	2,10	—	—	—	2,34	4,20	7,38	0,65	1,49	2,21	2,81	6,49	9,60	3,16	A	5,10	4,20	288
	8.000	8.000	—	—	—	—	—	—	—	—	—	—	—	—	—	—	—	—	—	—	—	—	—	—
	20M	27M	—	—	—	2,06	2,64	—	—	—	2,34	4,70	7,63	0,65	1,67	2,36	2,81	7,26	10,27	3,14	A	5,10	4,70	323
	8.000	9.000	—	—	—	—	—	—	—	—	—	—	—	—	—	—	—	—	—	—	—	—	—	—
	20M	35M	—	—	—	2,03	3,47	—	—	—	2,34	5,50	8,00	0,65	1,95	2,55	2,81	8,50	11,09	3,12	A	5,10	5,50	377
	8.000	12.000	—	—	—	—	—	—	—	—	—	—	—	—	—	—	—	—	—	—	—	—	—	—
	20M	53M	—	—	—	1,96	5,04	—	—	—	2,34	7,00	9,84	0,65	2,49	2,70	2,81	10,81	11,76	3,06	A	5,10	7,00	480
	8.000	18.000	—	—	—	—	—	—	—	—	—	—	—	—	—	—	—	—	—	—	—	—	—	—
	20M	70M	—	—	—	2,05	7,05	—	—	—	2,34	9,10	11,69	0,65	3,23	3,05	2,81	14,06	13,25	3,01	A	5,10	9,10	625
	8.000	24.000	—	—	—	—	—	—	—	—	—	—	—	—	—	—	—	—	—	—	—	—	—	—
	27M	27M	—	—	—	2,65	2,65	—	—	—	2,34	5,30	8,00	0,65	1,88	2,55	2,81	8,19	11,09	3,12	A	5,10	5,30	364
	9.000	9.000	—	—	—	—	—	—	—	—	—	—	—	—	—	—	—	—	—	—	—	—	—	—
	27M	35M	—	—	—	2,57	3,43	—	—	—	2,34	6,00	8,61	0,65	2,13	2,59	2,81	9,27	11,26	3,10	A	5,10	6,00	412
	9.000	12.000	—	—	—	—	—	—	—	—	—	—	—	—	—	—	—	—	—	—	—	—	—	—
	27M	53M	—	—	—	2,50	5,00	—	—	—	2,34	7,50	11,07	0,65	2,66	2,86	2,81	11,59	12,42	3,04	A	5,10	7,50	515
	9.000	18.000	—	—	—	—	—	—	—	—	—	—	—	—	—	—	—	—	—	—	—	—	—	—
	27M	70M	—	—	—	2,65	7,05	—	—	—	2,34	9,70	12,30	0,65	3,45	3,24	2,81	14,98	14,07	2,99	A	5,10	9,70	666
	9.000	24.000	—	—	—	—	—	—	—	—	—	—	—	—	—	—	—	—	—	—	—	—	—	—
	35M	35M	—	—	—	3,50	3,50	—	—	—	2,34	7,00	9,23	0,65	2,49	2,70	2,81	10,81	11,76	3,07	A	5,10	7,00	480
	12.000	12.000	—	—	—	—	—	—	—	—	—	—	—	—	—	—	—	—	—	—	—	—	—	—
35M	53M	—	—	—	3,40	5,10	—	—	—	2,34	8,50	11,69	0,65	3,02	3,12	2,81	13,13	13,58	3,02	A	5,10	8,50	583	
12.000	18.000	—	—	—	—	—	—	—	—	—	—	—	—	—	—	—	—	—	—	—	—	—	—	
35M	70M	—	—	—	3,33	6,67	—	—	—	2,34	10,00	12,30	0,65	3,55	3,43	2,81	15,45	14,90	2,97	A	5,10	10,00	686	
12.000	24.000	—	—	—	—	—	—	—	—	—	—	—	—	—	—	—	—	—	—	—	—	—	—	
53M	53M	—	—	—	5,25	5,25	—	—	—	2,34	10,50	12,30	0,65	3,73	3,43	2,81	16,22	14,90	2,96	A	5,10	10,50	721	
18.000	18.000	—	—	—	—	—	—	—	—	—	—	—	—	—	—	—	—	—	—	—	—	—	—	
53M	70M	—	—	—	4,93	6,57	—	—	—	2,34	11,50	12,50	0,65	3,88	3,42	2,81	16,88	14,86	2,96	A	5,10	11,50	789	
18.000	24.000	—	—	—	—	—	—	—	—	—	—	—	—	—	—	—	—	—	—	—	—	—	—	

Pd = Auslegung CEA = Energieverbrauch/Jahr

# KOMBINATIONSTABELLEN

Außeneinheit: MU2-Y 125M (PENTA)

AUSSE- NEINHEITEN	INNENEINHEIT					KÜHLEISTUNG [KW]					GESAMTKÜHLEI- STUNG [KW]			AUFG. LEISTUNG KÜHLBETRIEB [KW]			GESAMTSTROM KÜHLBETRIEB [A]			EER	SAISONALE EFFIZIENZ (NACH DIN EN 14825)			
																					Class	SEER	Pd	CEA [kWh]
	A	B	C	D	E	A	B	C	D	E	Min.	Std.	Max.	Min.	Std.	Max.	Min.	Std.	Max.					
MU2-Y125M (x3)	20M	20M	20M	—	—	2,00	2,00	2,00	—	—	2,89	6,00	7,38	0,80	1,73	3,05	3,48	7,50	13,25	3,10	A	5,30	6,00	396
	8.000	8.000	8.000	—	—	1,98	1,98	2,54	—	—	2,89	6,50	8,61	0,80	1,87	3,24	3,48	8,13	14,07	3,08	A	5,30	6,50	429
	20M	20M	27M	—	—	2,02	2,02	3,46	—	—	2,89	7,50	9,23	0,80	2,16	3,43	3,48	9,38	14,90	3,06	A	5,30	7,50	495
	8.000	8.000	12.000	—	—	1,97	1,97	5,06	—	—	2,89	9,00	11,07	0,80	2,59	3,62	3,48	11,25	15,73	3,00	A	5,30	9,00	594
	20M	20M	70M	—	—	2,03	2,03	6,95	—	—	2,89	11,00	12,92	0,80	3,16	3,81	3,48	13,76	16,56	2,95	A	5,30	11,00	726
	8.000	8.000	24.000	—	—	1,96	2,52	2,52	—	—	2,89	7,00	9,23	0,80	2,01	3,35	3,48	8,75	14,57	3,06	A	5,30	7,00	462
	20M	27M	27M	—	—	2,00	2,57	3,43	—	—	2,89	8,00	10,46	0,80	2,30	3,50	3,48	10,00	15,23	3,04	A	5,30	8,00	528
	8.000	9.000	9.000	—	—	1,96	2,51	5,03	—	—	2,89	9,50	11,07	0,80	2,73	3,73	3,48	11,88	16,23	2,98	A	5,30	9,50	627
	20M	27M	70M	—	—	2,01	2,59	6,90	—	—	2,89	11,50	12,92	0,80	3,31	3,96	3,48	14,38	17,22	2,93	A	5,30	11,50	759
	8.000	9.000	24.000	—	—	2,03	3,48	3,48	—	—	2,89	9,00	11,07	0,80	2,59	3,62	3,48	11,25	15,73	3,01	A	5,30	9,00	594
	20M	35M	35M	—	—	1,99	3,41	5,11	—	—	2,89	10,50	12,30	0,80	3,02	3,81	3,48	13,13	16,56	2,96	A	5,30	10,50	693
	8.000	12.000	12.000	—	—	1,87	3,21	6,42	—	—	2,89	11,50	12,92	0,80	3,31	3,96	3,48	14,38	17,22	2,91	A	5,30	11,50	759
	20M	35M	70M	—	—	1,87	4,81	4,81	—	—	2,89	11,50	12,92	0,80	3,31	3,96	3,48	14,38	17,22	2,90	A	5,30	11,50	759
	8.000	18.000	18.000	—	—	2,67	2,67	2,67	—	—	2,89	8,00	10,46	0,80	2,30	3,81	3,48	10,00	16,56	3,05	A	5,30	8,00	528
	27M	27M	27M	—	—	2,70	2,70	3,60	—	—	2,89	9,00	12,92	0,80	2,59	3,62	3,48	11,25	15,73	3,02	A	5,30	9,00	594
	9.000	9.000	9.000	—	—	2,63	2,63	5,25	—	—	2,89	10,50	12,30	0,80	3,02	3,81	3,48	13,13	16,56	2,97	A	5,30	10,50	693
	27M	27M	53M	—	—	2,46	2,46	6,57	—	—	2,89	11,50	12,92	0,80	3,31	3,96	3,48	14,38	17,22	2,91	A	5,30	11,50	759
	9.000	9.000	24.000	—	—	2,45	3,27	3,27	—	—	2,89	9,00	11,07	0,80	2,59	3,62	3,48	11,25	15,73	2,99	A	5,30	9,00	594
	27M	35M	35M	—	—	2,54	3,38	5,08	—	—	2,89	11,00	11,69	0,80	3,16	3,81	3,48	13,76	16,56	2,94	A	5,30	11,00	726
	9.000	12.000	18.000	—	—	2,30	3,07	6,13	—	—	2,89	11,50	12,92	0,80	3,31	3,96	3,48	14,38	17,22	2,89	A	5,30	11,50	759
	27M	35M	70M	—	—	2,40	4,80	4,80	—	—	2,89	12,00	12,92	0,80	3,45	3,96	3,48	15,01	17,22	2,89	A	5,30	12,00	792
	9.000	18.000	18.000	—	—	3,17	3,17	3,17	—	—	2,89	9,50	11,07	0,80	2,73	3,73	3,48	11,88	16,23	2,97	A	5,30	9,50	627
	35M	35M	35M	—	—	3,29	3,29	4,93	—	—	2,89	11,50	12,92	0,80	3,31	3,96	3,48	14,38	17,22	2,91	A	5,30	11,50	759
	12.000	12.000	18.000	—	—	3,00	3,00	6,00	—	—	2,89	12,00	12,92	0,80	3,45	3,96	3,48	15,01	17,22	2,89	A	5,30	12,00	792
	35M	35M	70M	—	—	3,00	4,50	4,50	—	—	2,89	12,00	12,92	0,80	3,45	3,96	3,48	15,01	17,22	2,89	A	5,30	12,00	792
	12.000	12.000	24.000	—	—	2,67	4,00	5,33	—	—	2,89	12,00	12,92	0,80	4,15	3,95	3,47	18,05	17,17	2,89	A	5,30	12,00	792
	35M	53M	53M	—	—	4,00	4,00	4,00	—	—	2,89	12,00	12,92	0,80	4,15	3,95	3,47	18,05	17,17	2,89	A	5,30	12,00	792
	12.000	18.000	24.000	—	—	4,00	4,00	4,00	—	—	2,89	12,00	12,92	0,80	4,15	3,95	3,47	18,05	17,17	2,89	A	5,30	12,00	792
	53M	53M	53M	—	—	4,00	4,00	4,00	—	—	2,89	12,00	12,92	0,80	4,15	3,95	3,47	18,05	17,17	2,89	A	5,30	12,00	792
	18.000	18.000	18.000	—	—				—	—														

MULTISPLIT

Pd = Auslegung CEA = Energieverbrauch/Jah

# KOMBINATIONSTABELLEN

## Außeneinheit: MU2-Y 125M (PENTA)

MULTISplit

AUSSE- NEINHEITEN	INNENEINHEIT					KÜHLEISTUNG [KW]					GESAMTKÜHLEI- STUNG [KW]			AUFG. LEISTUNG KÜHLBETRIEB [KW]			GESAMTSTROM KÜHLBETRIEB [A]			EER	SAISONALE EFFIZIENZ (NACH DIN EN 14825)			
																					Class	SEER	Pd	CEA [kWh]
	A	B	C	D	E	A	B	C	D	E	Min.	Std.	Max.	Min.	Std.	Max.	Min.	Std.	Max.					
20M 8.000	20M 8.000	20M 8.000	20M 8.000	—	2,00	2,00	2,00	2,00	—	3,69	8,00	10,50	0,91	2,63	3,42	3,96	11,44	14,86	3,04	A+	5,60	8,00	500	
20M 8.000	20M 8.000	20M 8.000	27M 9.000	—	1,98	1,98	1,98	2,55	—	3,69	8,50	11,07	0,91	2,81	3,61	3,96	12,23	15,68	3,02	A+	5,60	8,50	531	
20M 8.000	20M 8.000	20M 8.000	35M 12.000	—	2,02	2,02	2,02	3,45	—	3,69	9,50	11,69	0,91	3,17	3,72	3,96	13,79	16,18	3,00	A+	5,60	9,50	594	
20M 8.000	20M 8.000	20M 8.000	53M 18.000	—	2,06	2,06	2,06	5,31	—	3,69	11,50	12,30	0,91	3,91	4,18	3,96	17,00	18,16	2,94	A+	5,60	11,50	719	
20M 8.000	20M 8.000	20M 8.000	70M 24.000	—	1,87	1,87	1,87	6,40	—	3,69	12,00	13,53	0,91	4,15	4,37	3,96	18,05	18,98	2,89	A+	5,60	12,00	750	
20M 8.000	20M 8.000	27M 9.000	27M 9.000	—	2,08	2,08	2,67	2,67	—	3,69	9,50	11,69	0,91	3,16	3,72	3,96	13,75	16,18	3,00	A+	5,60	9,50	594	
20M 8.000	20M 8.000	27M 9.000	35M 12.000	—	2,00	2,00	2,57	3,43	—	3,69	10,00	12,30	0,91	3,36	4,18	3,96	14,60	18,16	2,98	A+	5,60	10,00	625	
20M 8.000	20M 8.000	27M 9.000	53M 18.000	—	1,96	1,96	2,52	5,05	—	3,69	11,50	12,30	0,91	3,93	4,18	3,96	17,11	18,16	2,92	A+	5,60	11,50	719	
20M 8.000	20M 8.000	27M 9.000	70M 24.000	—	1,79	1,79	2,30	6,13	—	3,69	12,00	13,53	0,91	4,15	4,37	3,96	18,05	18,98	2,89	A+	5,60	12,00	750	
20M 8.000	20M 8.000	35M 12.000	35M 12.000	—	1,93	1,93	3,32	3,32	—	3,69	10,50	12,92	0,91	3,56	4,18	3,96	15,48	18,16	2,95	A+	5,60	10,50	656	
20M 8.000	20M 8.000	35M 12.000	53M 18.000	—	1,83	1,83	3,14	4,70	—	3,69	11,50	13,53	0,91	3,97	4,18	3,96	17,27	18,16	2,90	A+	5,60	11,50	719	
20M 8.000	20M 8.000	35M 12.000	70M 24.000	—	1,74	1,74	2,98	5,95	—	3,69	12,40	13,53	0,91	4,29	4,37	3,96	18,66	18,98	2,89	A+	5,60	12,40	775	
20M 8.000	20M 8.000	53M 18.000	53M 18.000	—	1,74	1,74	4,46	4,46	—	3,69	12,40	13,53	0,91	4,29	4,37	3,96	18,66	18,98	2,89	A+	5,60	12,40	775	
20M 8.000	20M 8.000	53M 18.000	70M 24.000	—	1,55	1,55	3,99	5,31	—	3,69	12,40	13,53	0,91	4,29	4,37	3,96	18,66	18,98	2,89	A+	5,60	12,40	775	
20M 8.000	27M 9.000	27M 9.000	27M 9.000	—	2,06	2,65	2,65	2,65	—	3,69	10,00	12,30	0,91	3,35	4,18	3,96	14,56	18,16	2,99	A+	5,60	10,00	625	
20M 8.000	27M 9.000	27M 9.000	35M 12.000	—	1,99	2,55	2,55	3,41	—	3,69	10,50	12,92	0,91	3,55	4,18	3,96	15,43	18,16	2,96	A+	5,60	10,50	656	
20M 8.000	27M 9.000	27M 9.000	53M 18.000	—	1,87	2,41	2,41	4,81	—	3,69	11,50	13,53	0,91	3,96	4,18	3,96	17,21	18,16	2,91	A+	5,60	11,50	719	
20M 8.000	27M 9.000	27M 9.000	70M 24.000	—	1,77	2,28	2,28	6,07	—	3,69	12,40	13,53	0,91	4,29	4,37	3,96	18,66	18,98	2,89	A+	5,60	12,40	775	
20M 8.000	27M 9.000	35M 12.000	35M 12.000	—	2,01	2,59	3,45	3,45	—	3,69	11,50	13,53	0,91	3,92	4,18	3,96	17,05	18,16	2,93	A+	5,60	11,50	719	
20M 8.000	27M 9.000	35M 12.000	53M 18.000	—	1,83	2,35	3,13	4,70	—	3,69	12,00	13,53	0,91	4,15	4,37	3,96	18,05	18,98	2,89	A+	5,60	12,00	750	
20M 8.000	27M 9.000	35M 12.000	70M 24.000	—	1,67	2,15	2,86	5,72	—	3,69	12,40	13,53	0,91	4,29	4,37	3,96	18,66	18,98	2,89	A+	5,60	12,40	775	
20M 8.000	27M 9.000	53M 18.000	53M 18.000	—	1,67	2,15	4,29	4,29	—	3,69	12,40	13,53	0,91	4,29	4,37	3,96	18,66	18,98	2,89	A+	5,60	12,40	775	
20M 8.000	27M 9.000	53M 18.000	70M 24.000	—	1,50	1,92	3,85	5,13	—	3,69	12,40	13,53	0,91	4,27	4,37	3,96	18,56	18,98	2,91	A+	5,60	12,40	775	
20M 8.000	35M 12.000	35M 12.000	35M 12.000	—	1,87	3,21	3,21	3,21	—	3,69	11,50	13,53	0,91	3,96	4,18	3,96	17,21	18,16	2,91	A+	5,60	11,50	719	
20M 8.000	35M 12.000	35M 12.000	53M 18.000	—	1,71	2,94	2,94	4,41	—	3,69	12,00	13,53	0,91	4,15	4,37	3,96	18,05	18,98	2,89	A+	5,60	12,00	750	
20M 8.000	35M 12.000	35M 12.000	70M 24.000	—	1,58	2,71	2,71	5,41	—	3,69	12,40	13,53	0,91	4,29	4,37	3,96	18,66	18,98	2,89	A+	5,60	12,40	775	
20M 8.000	35M 12.000	53M 18.000	53M 18.000	—	1,58	2,71	4,06	4,06	—	3,69	12,40	13,53	0,91	4,29	4,37	3,96	18,66	18,98	2,89	A+	5,60	12,40	775	
27M 9.000	27M 9.000	27M 9.000	27M 9.000	—	2,63	2,63	2,63	2,63	—	3,69	10,50	12,92	0,91	3,54	4,18	3,96	15,38	18,16	2,97	A+	5,60	10,50	656	
27M 9.000	27M 9.000	27M 9.000	35M 12.000	—	2,65	2,65	2,65	3,54	—	3,69	11,50	13,53	0,91	3,91	4,18	3,96	17,00	18,16	2,94	A+	5,60	11,50	719	
27M 9.000	27M 9.000	27M 9.000	53M 18.000	—	2,40	2,40	2,40	4,80	—	3,69	12,00	13,53	0,91	4,15	4,37	3,96	18,05	18,98	2,89	A+	5,60	12,00	750	
27M 9.000	27M 9.000	27M 9.000	70M 24.000	—	2,19	2,19	2,19	5,84	—	3,69	12,40	13,53	0,91	4,29	4,37	3,96	18,66	18,98	2,89	A+	5,60	12,40	775	
27M 9.000	27M 9.000	35M 12.000	35M 12.000	—	2,46	2,46	3,29	3,29	—	3,69	11,50	13,53	0,91	3,95	4,18	3,96	17,16	18,16	2,91	A+	5,60	11,50	719	
27M 9.000	27M 9.000	35M 12.000	53M 18.000	—	2,25	2,25	3,00	4,50	—	3,69	12,00	13,53	0,91	4,15	4,37	3,96	18,05	18,98	2,89	A+	5,60	12,00	750	
27M 9.000	27M 9.000	35M 12.000	70M 24.000	—	2,07	2,07	2,76	5,51	—	3,69	12,40	13,53	0,91	4,29	4,37	3,96	18,66	18,98	2,89	A+	5,60	12,40	775	
27M 9.000	27M 9.000	53M 18.000	53M 18.000	—	2,07	2,07	4,13	4,13	—	3,69	12,40	13,53	0,91	4,29	4,37	3,96	18,66	18,98	2,89	A+	5,60	12,40	775	
27M 9.000	35M 12.000	35M 12.000	35M 12.000	—	2,30	3,07	3,07	3,07	—	3,69	11,50	13,53	0,91	3,98	4,18	3,96	17,30	18,16	2,89	A+	5,60	11,50	719	
27M 9.000	35M 12.000	35M 12.000	53M 18.000	—	2,19	2,92	2,92	4,38	—	3,69	12,40	13,53	0,91	4,29	4,37	3,96	18,66	18,98	2,89	A+	5,60	12,40	775	
27M 9.000	35M 12.000	35M 12.000	70M 24.000	—	1,96	2,61	2,61	5,22	—	3,69	12,40	13,53	0,91	4,29	4,37	3,96	18,66	18,98	2,89	A+	5,60	12,40	775	
27M 9.000	35M 12.000	53M 18.000	53M 18.000	—	1,96	2,61	3,92	3,92	—	3,69	12,40	13,53	0,91	4,29	4,37	3,96	18,66	18,98	2,89	A+	5,60	12,40	775	
35M 12.000	35M 12.000	35M 12.000	35M 12.000	—	2,88	2,88	2,88	2,88	—	3,69	11,50	13,53	0,91	3,98	4,18	3,96	17,30	18,16	2,89	A+	5,60	11,50	719	
35M 12.000	35M 12.000	35M 12.000	53M 18.000	—	2,76	2,76	2,76	4,13	—	3,69	12,40	13,53	0,91	4,29	4,37	3,96	18,66	18,98	2,89	A+	5,60	12,40	775	

KÜHLBETRIEB



# KOMBINATIONSTABELLEN

## Außeneinheit: MU2-Y 125M (PENTA)

AUSSE- NEINHEITEN	INNENEINHEIT					KÜHLEISTUNG [KW]					GESAMTKÜHLEI- STUNG [KW]			AUFG. LEISTUNG KÜHLBETRIEB [KW]			GESAMTSTROM KÜHLBETRIEB [A]			EER	SAISONALE EFFIZIENZ (NACH DIN EN 14825)			
																					Class	SEER	Pd	CEA [kWh]
	A	B	C	D	E	A	B	C	D	E	Min.	Std.	Max.	Min.	Std.	Max.	Min.	Std.	Max.					
MU2-Y 125M (1x5)	20M 8.000	20M 8.000	20M 8.000	20M 8.000	20M 8.000	2,46	2,46	2,46	2,46	2,46	4,18	12,30	14,00	1,03	3,81	4,56	4,46	16,56	19,81	3,23	A++	6,10	12,30	710
	20M 8.000	20M 8.000	20M 8.000	20M 8.000	27M 9.000	2,33	2,33	2,33	2,33	2,99	4,18	12,30	14,00	1,03	3,81	4,56	4,46	16,56	19,81	3,23	A++	6,10	12,30	710
	20M 8.000	20M 8.000	20M 8.000	20M 8.000	35M 12.000	2,15	2,15	2,15	2,15	3,69	4,18	12,30	14,00	1,03	3,81	4,56	4,46	16,56	19,81	3,23	A++	6,10	12,30	710
	20M 8.000	20M 8.000	20M 8.000	20M 8.000	53M 18.000	1,87	1,87	1,87	1,87	4,81	4,18	12,30	14,00	1,03	3,81	4,56	4,46	16,56	19,81	3,23	A++	6,10	12,30	710
	20M 8.000	20M 8.000	20M 8.000	20M 8.000	70M 24.000	1,66	1,66	1,66	1,66	5,68	4,18	12,30	14,00	1,03	3,81	4,56	4,46	16,56	19,81	3,23	A++	6,10	12,30	710
	20M 8.000	20M 8.000	20M 8.000	27M 9.000	27M 9.000	2,21	2,21	2,21	2,84	2,84	4,18	12,30	14,00	1,03	3,81	4,56	4,46	16,56	19,81	3,23	A++	6,10	12,30	710
	20M 8.000	20M 8.000	20M 8.000	27M 9.000	35M 12.000	2,05	2,05	2,05	2,64	3,51	4,18	12,30	14,00	1,03	3,81	4,56	4,46	16,56	19,81	3,23	A++	6,10	12,30	710
	20M 8.000	20M 8.000	20M 8.000	27M 9.000	53M 18.000	1,79	1,79	1,79	2,31	4,61	4,18	12,30	14,00	1,03	3,81	4,56	4,46	16,56	19,81	3,23	A++	6,10	12,30	710
	20M 8.000	20M 8.000	20M 8.000	27M 9.000	70M 24.000	1,59	1,59	1,59	2,05	5,47	4,18	12,30	14,00	1,03	3,81	4,56	4,46	16,56	19,81	3,23	A++	6,10	12,30	710
	20M 8.000	20M 8.000	20M 8.000	35M 12.000	35M 12.000	1,91	1,91	1,91	3,28	3,28	4,18	12,30	14,00	1,03	3,81	4,56	4,46	16,56	19,81	3,23	A++	6,10	12,30	710
	20M 8.000	20M 8.000	20M 8.000	35M 12.000	53M 18.000	1,69	1,69	1,69	2,89	4,34	4,18	12,30	14,00	1,03	3,81	4,56	4,46	16,56	19,81	3,23	A++	6,10	12,30	710
	20M 8.000	20M 8.000	20M 8.000	35M 12.000	70M 24.000	1,51	1,51	1,51	2,59	5,18	4,18	12,30	14,00	1,03	3,81	4,56	4,46	16,56	19,81	3,23	A++	6,10	12,30	710
	20M 8.000	20M 8.000	20M 8.000	53M 18.000	53M 18.000	1,51	1,51	1,51	3,88	3,88	4,18	12,30	14,00	1,03	3,81	4,56	4,46	16,56	19,81	3,23	A++	6,10	12,30	710
	20M 8.000	20M 8.000	27M 9.000	27M 9.000	27M 9.000	2,10	2,10	2,70	2,70	2,70	4,18	12,30	14,00	1,03	3,81	4,56	4,46	16,56	19,81	3,23	A++	6,10	12,30	710
	20M 8.000	20M 8.000	27M 9.000	27M 9.000	35M 12.000	1,96	1,96	2,52	2,52	3,35	4,18	12,30	14,00	1,03	3,81	4,56	4,46	16,56	19,81	3,23	A++	6,10	12,30	710
	20M 8.000	20M 8.000	27M 9.000	27M 9.000	53M 18.000	1,72	1,72	2,21	2,21	4,43	4,18	12,30	14,00	1,03	3,81	4,56	4,46	16,56	19,81	3,23	A++	6,10	12,30	710
	20M 8.000	20M 8.000	27M 9.000	27M 9.000	70M 24.000	1,54	1,54	1,98	1,98	5,27	4,18	12,30	14,00	1,03	3,81	4,56	4,46	16,56	19,81	3,23	A++	6,10	12,30	710
	20M 8.000	20M 8.000	27M 9.000	35M 12.000	35M 12.000	1,83	1,83	2,36	3,14	3,14	4,18	12,30	14,00	1,03	3,81	4,56	4,46	16,56	19,81	3,23	A++	6,10	12,30	710
	20M 8.000	20M 8.000	27M 9.000	35M 12.000	53M 18.000	1,62	1,62	2,09	2,78	4,18	4,18	12,30	14,00	1,03	3,81	4,56	4,46	16,56	19,81	3,23	A++	6,10	12,30	710
	20M 8.000	20M 8.000	27M 9.000	53M 18.000	53M 18.000	1,46	1,46	1,88	3,75	3,75	4,18	12,30	14,00	1,03	3,81	4,56	4,46	16,56	19,81	3,23	A++	6,10	12,30	710
	20M 8.000	20M 8.000	35M 12.000	35M 12.000	35M 12.000	1,72	1,72	2,95	2,95	2,95	4,18	12,30	14,00	1,03	3,81	4,56	4,46	16,56	19,81	3,23	A++	6,10	12,30	710
	20M 8.000	20M 8.000	35M 12.000	35M 12.000	53M 18.000	1,54	1,54	2,64	2,64	3,95	4,18	12,30	14,00	1,03	3,81	4,56	4,46	16,56	19,81	3,23	A++	6,10	12,30	710
	20M 8.000	27M 9.000	27M 9.000	27M 9.000	27M 9.000	2,00	2,57	2,57	2,57	2,57	4,18	12,30	14,00	1,03	3,81	4,56	4,46	16,56	19,81	3,23	A++	6,10	12,30	710
	20M 8.000	27M 9.000	27M 9.000	27M 9.000	35M 12.000	1,87	2,41	2,41	2,41	3,21	4,18	12,30	14,00	1,03	3,81	4,56	4,46	16,56	19,81	3,23	A++	6,10	12,30	710
	20M 8.000	27M 9.000	27M 9.000	27M 9.000	53M 18.000	1,66	2,13	2,13	2,13	4,26	4,18	12,30	14,00	1,03	3,81	4,56	4,46	16,56	19,81	3,23	A++	6,10	12,30	710
	20M 8.000	27M 9.000	27M 9.000	27M 9.000	70M 24.000	1,48	1,91	1,91	1,91	5,09	4,18	12,30	14,00	1,03	3,81	4,56	4,46	16,56	19,81	3,23	A++	6,10	12,30	710
	20M 8.000	27M 9.000	27M 9.000	35M 12.000	35M 12.000	1,76	2,26	2,26	3,01	3,01	4,18	12,30	14,00	1,03	3,81	4,56	4,46	16,56	19,81	3,23	A++	6,10	12,30	710
	20M 8.000	27M 9.000	27M 9.000	35M 12.000	53M 18.000	1,57	2,01	2,01	2,68	4,03	4,18	12,30	14,00	1,03	3,81	4,56	4,46	16,56	19,81	3,23	A++	6,10	12,30	710
	20M 8.000	27M 9.000	35M 12.000	35M 12.000	35M 12.000	1,66	2,13	2,84	2,84	2,84	4,18	12,30	14,00	1,03	3,81	4,56	4,46	16,56	19,81	3,23	A++	6,10	12,30	710
	20M 8.000	27M 9.000	35M 12.000	35M 12.000	53M 18.000	1,48	1,91	2,54	2,54	3,82	4,18	12,30	14,00	1,03	3,81	4,56	4,46	16,56	19,81	3,23	A++	6,10	12,30	710
	20M 8.000	35M 12.000	35M 12.000	35M 12.000	35M 12.000	1,57	2,68	2,68	2,68	2,68	4,18	12,30	14,00	1,03	3,81	4,56	4,46	16,56	19,81	3,23	A++	6,10	12,30	710
	27M 9.000	27M 9.000	27M 9.000	27M 9.000	27M 9.000	<b>2,46</b>	<b>2,46</b>	<b>2,46</b>	<b>2,46</b>	<b>2,46</b>	<b>4,18</b>	<b>12,30</b>	<b>14,00</b>	<b>1,03</b>	<b>3,80</b>	<b>4,56</b>	<b>4,46</b>	<b>16,51</b>	<b>19,81</b>	<b>3,24</b>	<b>A++</b>	<b>6,10</b>	<b>12,30</b>	<b>710</b>
	27M 9.000	27M 9.000	27M 9.000	27M 9.000	35M 12.000	2,31	2,31	2,31	2,31	3,08	4,18	12,30	14,00	1,03	3,80	4,56	4,46	16,51	19,81	3,24	A++	6,10	12,30	710
	27M 9.000	27M 9.000	27M 9.000	27M 9.000	53M 18.000	2,05	2,05	2,05	2,05	4,10	4,18	12,30	14,00	1,03	3,80	4,56	4,46	16,51	19,81	3,24	A++	6,10	12,30	710
	27M 9.000	27M 9.000	27M 9.000	35M 12.000	35M 12.000	2,17	2,17	2,17	2,89	2,89	4,18	12,30	14,00	1,03	3,80	4,56	4,46	16,51	19,81	3,24	A++	6,10	12,30	710
	27M 9.000	27M 9.000	27M 9.000	35M 12.000	53M 18.000	1,94	1,94	1,94	2,59	3,88	4,18	12,30	14,00	1,03	3,80	4,56	4,46	16,51	19,81	3,24	A++	6,10	12,30	710
	27M 9.000	27M 9.000	35M 12.000	35M 12.000	35M 12.000	2,05	2,05	2,73	2,73	2,73	4,18	12,30	14,00	1,03	3,80	4,56	4,46	16,51	19,81	3,24	A++	6,10	12,30	710
	27M 9.000	35M 12.000	35M 12.000	35M 12.000	35M 12.000	1,94	2,59	2,59	2,59	2,59	4,18	12,30	14,00	1,03	3,80	4,56	4,46	16,51	19,81	3,24	A++	6,10	12,30	710

MULTISplit

Pd = Auslegung CEA = Energieverbrauch/Jah

# KOMBINATIONSTABELLEN

Außeneinheit: MU2-Y 125M (PENTA)

MULTISplit

AUSSE- NEINHEITEN	INNENEINHEIT					HEIZLEISTUNG [KW]					GESAMTHEIZLEI- STUNG [KW]			AUFG. LEISTUNG HEIZBETRIEB [KW]			GESAMTSTROM KÜHLBETRIEB [A]			COP	SAISONALE EFFIZIENZ (NACH DIN EN 14825)			
	A	B	C	D	E	A	B	C	D	E	Min.	Std.	Max.	Min.	Std.	Max.	Min.	Std.	Max.		Class	SCOP	Pd	CEA [kWh]
MU2-Y 125M (1x1)	20M	8.000	—	—	—	2,50	—	—	—	—	1,66	2,50	2,90	0,45	0,67	0,83	1,96	2,90	3,62	3,71	—	—	—	—
	27M	9.000	—	—	—	3,00	—	—	—	—	1,66	3,00	3,20	0,45	0,80	1,00	1,96	3,48	4,35	3,71	—	—	—	—
	35M	12.000	—	—	—	3,80	—	—	—	—	1,66	3,80	3,90	0,45	1,01	1,22	1,96	4,41	5,29	3,71	—	—	—	—
	53M	18.000	—	—	—	5,20	—	—	—	—	1,85	5,20	7,00	0,58	1,38	1,59	2,52	6,01	6,91	3,71	—	—	—	—
	70M	24.000	—	—	—	7,20	—	—	—	—	2,09	7,20	8,50	0,70	1,90	2,00	3,04	8,28	8,70	3,71	—	—	—	—
	20M	20M	—	—	—	2,50	2,50	—	—	—	2,34	5,00	7,38	0,56	1,32	1,92	2,45	5,72	8,36	3,71	B	3,00	5,10	2380
	8.000	8.000	—	—	—	2,45	3,15	—	—	—	2,34	5,60	7,63	0,56	1,47	2,06	2,45	6,41	8,94	3,71	B	3,00	5,70	2660
	8.000	9.000	—	—	—	2,21	3,79	—	—	—	2,34	6,00	8,00	0,56	1,58	2,22	2,45	6,86	9,66	3,71	B	3,00	6,20	2893
20M	35M	—	—	—	2,24	5,76	—	—	—	2,34	8,00	9,84	0,56	2,11	2,35	2,45	9,15	10,23	3,71	B	3,00	8,10	3780	
8.000	18.000	—	—	—	2,21	7,59	—	—	—	2,34	9,80	11,69	0,56	2,58	2,65	2,45	11,21	11,53	3,71	B	3,00	8,50	3967	
20M	70M	—	—	—	3,00	3,00	—	—	—	2,34	6,00	8,00	0,56	1,58	2,22	2,45	6,86	9,66	3,71	B	3,00	6,20	2893	
8.000	24.000	—	—	—	2,91	3,89	—	—	—	2,34	6,80	8,61	0,56	1,79	2,25	2,45	7,78	9,80	3,71	B	3,00	6,80	3173	
27M	27M	—	—	—	2,93	5,87	—	—	—	2,34	8,80	11,07	0,56	2,32	2,49	2,45	10,07	10,81	3,71	B	3,00	8,50	3967	
9.000	9.000	—	—	—	2,78	7,42	—	—	—	2,34	10,20	12,30	0,56	2,68	2,82	2,45	11,67	12,25	3,71	B	3,00	8,50	3967	
27M	35M	—	—	—	3,75	3,75	—	—	—	2,34	7,50	9,23	0,56	1,97	2,35	2,45	8,58	10,23	3,71	B	3,00	7,30	3407	
9.000	12.000	—	—	—	3,76	5,64	—	—	—	2,34	9,40	11,69	0,56	2,47	2,72	2,45	10,76	11,82	3,71	B	3,00	8,50	3967	
27M	70M	—	—	—	3,50	7,00	—	—	—	2,34	10,50	12,30	0,56	2,76	2,98	2,45	12,01	12,97	3,71	B	3,00	8,50	3967	
9.000	24.000	—	—	—	5,50	5,50	—	—	—	2,34	11,00	12,30	0,56	2,89	2,98	2,45	12,59	12,97	3,71	B	3,00	8,50	3967	
35M	35M	—	—	—	4,93	6,57	—	—	—	2,34	11,50	12,50	0,56	3,01	2,98	2,45	13,09	12,97	3,71	B	3,00	8,50	3967	
12.000	12.000	—	—	—																				
35M	53M	—	—	—																				
12.000	18.000	—	—	—																				
35M	70M	—	—	—																				
12.000	24.000	—	—	—																				
53M	53M	—	—	—																				
18.000	18.000	—	—	—																				
53M	70M	—	—	—																				
18.000	24.000	—	—	—																				

HEIZUNG

Pd = Auslegung CEA = Energieverbrauch/Jahr

# KOMBINATIONSTABELLEN

## Außeneinheit: MU2-Y 125M (PENTA)

AUSSE- NEINHEITEN	INNENEINHEIT			HEIZLEISTUNG [KW]					GESAMTHEIZLEI- STUNG [KW]			AUFG. LEISTUNG HEIZBETRIEB [KW]			GESAMTSTROM KÜHLBETRIEB [A]			COP	SAISONALE EFFIZIENZ (NACH DIN EN 14825)					
	A	B	C	D	E	A	B	C	D	E	Min.	Std.	Max.	Min.	Std.	Max.	Min.		Std.	Max.	Class	SCOP	Pd	CEA [kWh]
MU2Y 125M (1x3)	20M	20M	20M	—	—	2,50	2,50	2,50	—	—	2,89	7,50	8,61	0,70	1,95	2,65	3,03	8,47	11,53	3,71	B	3,20	7,30	3194
	8.000	8.000	8.000																					
	20M	20M	27M	—	—	2,37	2,37	3,05	—	—	2,89	7,80	9,23	0,70	2,03	2,82	3,03	8,81	12,25	3,71	B	3,20	7,40	3238
	8.000	8.000	9.000																					
	20M	20M	35M	—	—	2,29	2,29	3,92	—	—	2,89	8,50	9,84	0,70	2,21	2,98	3,03	9,60	12,97	3,71	B	3,20	7,50	3281
	8.000	8.000	12.000																					
	20M	20M	53M	—	—	2,52	2,52	6,47	—	—	2,89	11,50	12,30	0,70	2,99	3,15	3,03	12,99	13,69	3,71	B	3,20	8,50	3719
	8.000	8.000	18.000																					
	20M	20M	70M	—	—	2,21	2,21	7,58	—	—	2,89	12,00	12,92	0,70	3,12	3,32	3,03	13,55	14,41	3,71	B	3,20	8,50	3719
	8.000	8.000	24.000																					
	20M	27M	27M	—	—	2,38	3,06	3,06	—	—	2,89	8,50	9,84	0,70	2,21	2,92	3,03	9,60	12,68	3,71	B	3,20	7,50	3281
	8.000	9.000	9.000																					
	20M	27M	35M	—	—	2,50	3,21	4,29	—	—	2,89	10,00	12,30	0,70	2,60	3,05	3,03	11,29	13,26	3,71	B	3,20	8,00	3500
	8.000	9.000	12.000																					
	20M	27M	53M	—	—	2,37	3,04	6,09	—	—	2,89	11,50	12,30	0,70	2,99	3,25	3,03	12,99	14,13	3,71	B	3,20	8,50	3719
	8.000	9.000	18.000																					
	20M	27M	70M	—	—	2,10	2,70	7,20	—	—	2,89	12,00	12,92	0,70	3,12	3,45	3,03	13,55	14,99	3,71	B	3,20	8,50	3719
	8.000	9.000	24.000																					
	20M	35M	35M	—	—	2,48	4,26	4,26	—	—	2,89	11,00	12,30	0,70	2,86	3,15	3,03	12,42	13,69	3,71	B	3,20	8,50	3719
	8.000	12.000	12.000																					
	20M	35M	53M	—	—	2,18	3,73	5,59	—	—	2,89	11,50	12,30	0,70	2,99	3,32	3,03	12,99	14,41	3,71	B	3,20	8,50	3719
	8.000	12.000	18.000																					
	20M	35M	70M	—	—	1,95	3,35	6,70	—	—	2,89	12,00	12,92	0,70	3,12	3,45	3,03	13,55	14,99	3,71	B	3,20	8,50	3719
	8.000	12.000	24.000																					
	20M	53M	53M	—	—	1,95	5,02	5,02	—	—	2,89	12,00	12,92	0,70	3,12	3,45	3,03	13,55	14,99	3,71	B	3,20	8,50	3719
	8.000	18.000	18.000																					
	27M	27M	27M	—	—	3,33	3,33	3,33	—	—	2,89	10,00	12,30	0,70	2,60	3,32	3,03	11,29	14,41	3,71	B	3,20	8,50	3719
	9.000	9.000	9.000																					
	27M	27M	35M	—	—	3,30	3,30	4,40	—	—	2,89	11,00	12,30	0,70	2,86	3,15	3,03	12,42	13,69	3,71	B	3,20	8,50	3719
	9.000	9.000	12.000																					
	27M	27M	53M	—	—	2,88	2,88	5,75	—	—	2,89	11,50	12,30	0,70	2,99	3,32	3,03	12,99	14,41	3,71	B	3,20	8,50	3719
	9.000	9.000	18.000																					
	27M	27M	70M	—	—	2,57	2,57	6,86	—	—	2,89	12,00	12,92	0,70	3,12	3,45	3,03	13,55	14,99	3,71	B	3,20	8,50	3719
9.000	9.000	24.000																						
27M	35M	35M	—	—	3,14	4,18	4,18	—	—	2,89	11,50	12,30	0,70	2,99	3,15	3,03	12,99	13,69	3,71	B	3,20	8,50	3719	
9.000	12.000	12.000																						
27M	35M	53M	—	—	2,77	3,69	5,54	—	—	2,89	12,00	12,92	0,70	3,12	3,32	3,03	13,55	14,41	3,71	B	3,20	8,50	3719	
9.000	12.000	18.000																						
27M	35M	70M	—	—	2,40	3,20	6,40	—	—	2,89	12,00	12,92	0,70	3,12	3,45	3,03	13,55	14,99	3,71	B	3,20	8,50	3719	
9.000	12.000	24.000																						
27M	53M	53M	—	—	2,40	4,80	4,80	—	—	2,89	12,00	12,92	0,70	3,12	3,45	3,03	13,55	14,99	3,71	B	3,20	8,50	3719	
9.000	18.000	18.000																						
35M	35M	35M	—	—	3,83	3,83	3,83	—	—	2,89	11,50	12,30	0,70	2,99	3,25	3,03	12,99	14,13	3,71	B	3,20	8,50	3719	
12.000	12.000	12.000																						
35M	35M	53M	—	—	3,43	3,43	5,14	—	—	2,89	12,00	12,92	0,70	3,12	3,45	3,03	13,55	14,99	3,71	B	3,20	8,50	3719	
12.000	12.000	18.000																						
35M	35M	70M	—	—	3,00	3,00	6,00	—	—	2,89	12,00	12,92	0,70	3,12	3,45	3,03	13,55	14,99	3,71	B	3,20	8,50	3719	
12.000	12.000	24.000																						
35M	53M	53M	—	—	3,00	4,50	4,50	—	—	2,89	12,00	12,92	0,70	3,12	3,45	3,03	13,55	14,99	3,71	B	3,20	8,50	3719	
12.000	18.000	18.000																						
35M	53M	70M	—	—	2,67	4,00	5,33	—	—	2,89	12,00	12,92	0,70	3,12	3,45	3,03	13,55	14,99	3,71	B	3,20	8,50	3719	
12.000	18.000	24.000																						
53M	53M	53M	—	—	4,00	4,00	4,00	—	—	2,89	12,00	12,92	0,70	3,09	3,45	3,03	13,45	14,99	3,71	B	3,20	8,50	3719	
18.000	18.000	18.000																						

MULTISplit

HEIZUNG

Pd = Auslegung CEA = Energieverbrauch/Jah

# KOMBINATIONSTABELLEN

## Außeneinheit: MU2-Y 125M (PENTA)

MULTISplit

AUSSE- NEINHEITEN	INNENEINHEIT				HEIZLEISTUNG [KW]					GESAMTHEIZLEI- STUNG [KW]			AUFG. LEISTUNG HEIZBETRIEB [KW]			GESAMTSTROM KÜHLBETRIEB [A]			COP	SAISONALE EFFIZIENZ (NACH DIN EN 14825)				
					A	B	C	D	E	A	B	C	D	E	Min.	Std.	Max.	Min.		Std.	Max.	Min.	Std.	Max.
	A	B	C	D	E	A	B	C	D	E	Min.	Std.	Max.	Min.	Std.	Max.	Min.	Std.	Max.	Class	SCOP	Pd	CEA [kWh]	
MU2-Y 125M (1x4)	20M	20M	20M	20M	—	2,50	2,50	2,50	2,50	—	3,69	10,00	12,67	0,80	2,56	2,98	3,46	11,12	12,97	3,71	A	3,40	8,80	3624
	8.000	8.000	8.000	8.000	—	2,57	2,57	2,57	3,30	—	3,69	11,00	12,92	0,80	2,81	3,15	3,46	12,23	13,69	3,71	A	3,40	8,80	3624
	20M	20M	20M	27M	—	2,50	2,50	2,50	4,29	—	3,69	11,80	13,53	0,80	3,02	3,25	3,46	13,12	14,13	3,71	A	3,40	8,80	3624
	8.000	8.000	8.000	9.000	—	2,15	2,15	2,15	5,54	—	3,69	12,00	13,53	0,80	3,07	3,65	3,46	13,34	15,86	3,71	A	3,40	8,80	3624
	20M	20M	20M	35M	—	1,91	1,91	1,91	6,56	—	3,69	12,30	13,53	0,80	3,15	3,81	3,46	13,68	16,58	3,71	A	3,40	8,80	3624
	8.000	8.000	8.000	12.000	—	2,63	2,63	3,38	3,38	—	3,69	12,00	13,53	0,80	3,07	3,25	3,46	13,34	14,13	3,71	A	3,40	8,80	3624
	20M	20M	27M	27M	—	2,40	2,40	3,09	4,11	—	3,69	12,00	13,53	0,80	3,07	3,65	3,46	13,34	15,86	3,71	A	3,40	8,80	3624
	8.000	8.000	9.000	9.000	—	2,35	2,35	2,63	5,27	—	3,69	12,00	13,53	0,80	3,07	3,65	3,46	13,34	15,86	3,71	A	3,40	8,80	3624
	20M	20M	27M	53M	—	1,83	1,83	2,36	6,28	—	3,69	12,30	13,53	0,80	3,15	3,81	3,46	13,68	16,58	3,71	A	3,40	8,80	3624
	8.000	8.000	9.000	18.000	—	2,21	2,21	3,79	3,79	—	3,69	12,00	13,53	0,80	3,07	3,65	3,46	13,34	15,86	3,71	A	3,40	8,80	3624
	20M	20M	35M	35M	—	1,91	1,91	3,27	4,91	—	3,69	12,00	13,53	0,80	3,07	3,65	3,46	13,34	15,86	3,71	A	3,40	8,80	3624
	8.000	8.000	12.000	12.000	—	1,72	1,72	2,95	5,90	—	3,69	12,30	13,53	0,80	3,15	3,81	3,46	13,68	16,58	3,71	A	3,40	8,80	3624
	20M	20M	53M	53M	—	1,68	1,68	4,32	4,32	—	3,69	12,00	13,53	0,80	3,07	3,81	3,46	13,34	16,58	3,71	A	3,40	8,80	3624
	8.000	8.000	18.000	18.000	—	1,54	1,54	3,95	5,27	—	3,69	12,30	13,53	0,80	3,15	3,81	3,46	13,68	16,58	3,71	A	3,40	8,80	3624
	20M	20M	53M	70M	—	2,47	3,18	3,18	3,18	—	3,69	12,00	13,53	0,80	3,07	3,65	3,46	13,34	15,86	3,71	A	3,40	8,80	3624
	8.000	9.000	9.000	9.000	—	2,27	2,92	2,92	3,89	—	3,69	12,00	13,53	0,80	3,07	3,65	3,46	13,34	15,86	3,71	A	3,40	8,80	3624
	20M	27M	27M	35M	—	1,95	2,51	2,51	5,02	—	3,69	12,00	13,53	0,80	3,07	3,65	3,46	13,34	15,86	3,71	A	3,40	8,80	3624
	8.000	9.000	9.000	18.000	—	1,76	2,26	2,26	6,02	—	3,69	12,30	13,53	0,80	3,15	3,81	3,46	13,68	16,58	3,71	A	3,40	8,80	3624
	20M	27M	27M	70M	—	2,10	2,70	3,60	3,60	—	3,69	12,00	13,53	0,80	3,07	3,65	3,46	13,34	15,86	3,71	A	3,40	8,80	3624
	8.000	9.000	12.000	12.000	—	1,83	2,35	3,13	4,70	—	3,69	12,00	13,53	0,80	3,07	3,81	3,46	13,34	16,58	3,71	A	3,40	8,80	3624
	20M	27M	35M	53M	—	1,66	2,13	2,84	5,68	—	3,69	12,30	13,53	0,80	3,15	3,81	3,46	13,68	16,58	3,71	A	3,40	8,80	3624
	8.000	9.000	12.000	24.000	—	1,62	2,38	4,15	4,15	—	3,69	12,00	13,53	0,80	3,07	3,81	3,46	13,34	16,58	3,71	A	3,40	8,80	3624
	20M	27M	53M	70M	—	1,48	1,91	3,82	5,09	—	3,69	12,30	13,53	0,80	3,15	3,81	3,46	13,68	16,58	3,71	A	3,40	8,80	3624
	8.000	9.000	18.000	24.000	—	1,95	3,35	3,35	3,35	—	3,69	12,00	13,53	0,80	3,07	3,65	3,46	13,34	15,86	3,71	A	3,40	8,80	3624
	20M	35M	35M	35M	—	1,71	2,94	2,94	4,41	—	3,69	12,00	13,53	0,80	3,07	3,81	3,46	13,34	16,58	3,71	A	3,40	8,80	3624
	8.000	12.000	12.000	18.000	—	1,57	2,68	2,68	5,37	—	3,69	12,30	13,53	0,80	3,15	3,81	3,46	13,68	16,58	3,71	A	3,40	8,80	3624
	20M	35M	53M	53M	—	1,53	2,62	3,93	3,93	—	3,69	12,00	13,53	0,80	3,07	3,81	3,46	13,34	16,58	3,71	A	3,40	8,80	3624
	8.000	12.000	18.000	18.000	—	3,00	3,00	3,00	3,00	—	3,69	12,00	13,53	0,80	3,07	3,65	3,46	13,34	15,86	3,71	A	3,40	8,80	3624
	27M	27M	27M	35M	—	2,77	2,77	2,77	3,69	—	3,69	12,00	13,53	0,80	3,07	3,65	3,46	13,34	15,86	3,71	A	3,40	8,80	3624
	9.000	9.000	9.000	12.000	—	2,40	2,40	2,40	4,80	—	3,69	12,00	13,53	0,80	3,07	3,81	3,46	13,34	16,58	3,71	A	3,40	8,80	3624
	27M	27M	27M	70M	—	2,17	2,17	2,17	5,79	—	3,69	12,30	13,53	0,80	3,15	3,81	3,46	13,68	16,58	3,71	A	3,40	8,80	3624
	9.000	9.000	9.000	24.000	—	2,57	2,57	3,43	3,43	—	3,69	12,00	13,53	0,80	3,07	3,65	3,46	13,34	15,86	3,71	A	3,40	8,80	3624
	27M	27M	35M	53M	—	2,25	2,25	3,00	4,50	—	3,69	12,00	13,53	0,80	3,07	3,81	3,46	13,34	16,58	3,71	A	3,40	8,80	3624
	9.000	9.000	12.000	18.000	—	2,35	2,35	2,73	5,47	—	3,69	12,30	13,53	0,80	3,15	3,81	3,46	13,68	16,58	3,71	A	3,40	8,80	3624
	27M	27M	53M	53M	—	2,00	2,00	4,00	4,00	—	3,69	12,00	13,53	0,80	3,07	3,81	3,46	13,34	16,58	3,71	A	3,40	8,80	3624
	9.000	9.000	18.000	18.000	—	2,40	3,20	3,20	3,20	—	3,69	12,00	13,53	0,80	3,07	3,65	3,46	13,34	15,86	3,71	A	3,40	8,80	3624
	27M	35M	35M	35M	—	2,12	2,82	2,82	4,24	—	3,69	12,00	13,53	0,80	3,07	3,81	3,46	13,34	16,58	3,71	A	3,40	8,80	3624
	9.000	12.000	12.000	18.000	—	1,94	2,59	2,59	5,18	—	3,69	12,30	13,53	0,80	3,15	3,81	3,46	13,68	16,58	3,71	A	3,40	8,80	3624
	27M	35M	53M	53M	—	1,89	2,53	3,79	3,79	—	3,69	12,00	13,53	0,80	3,07	3,81	3,46	13,34	16,58	3,71	A	3,40	8,80	3624
	9.000	12.000	18.000	18.000	—	3,00	3,00	3,00	3,00	—	3,69	12,00	13,53	0,80	3,07	3,65	3,46	13,34	15,86	3,71	A	3,40	8,80	3624
35M	35M	35M	35M	—	2,67	2,67	2,67	4,00	—	3,69	12,00	13,53	0,80	3,07	3,81	3,46	13,34	16,58	3,71	A	3,40	8,80	3624	
12.000	12.000	12.000	12.000	—																				

HEIZUNG

Pd = Auslegung CEA = Energieverbrauch/Jah



# Light Commercial



LIGHT COMMERCIAL

## WAS SPRICHT FÜR EIN LIGHT COMMERCIAL-SYSTEM?

- ✓ Systeme bis 16 kW, eine ideale Lösung für die Klimatisierung von gewerblich genutzten Räumen, wie Büros, Bankinstituten, Konferenzsälen.
- ✓ TWIN-Konfiguration für ein noch komfortableres Raumklima
- ✓ Über WLAN, Zentralisierungsmodule, Datenwandler oder BMS-Systeme steuerbar

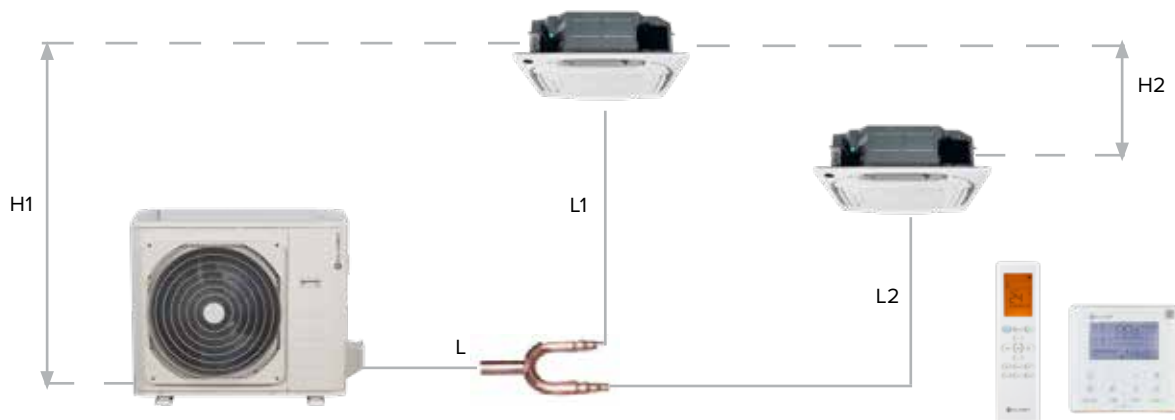
## MÖGLICHE KOMBINATIONEN VON AUSSEN-UND INNENEINHEITEN

AUSSE-NEINHEIT	INNENEINHEITEN																								
	4-WEGE KOMPAKT-KASSETTE			4-WEGE KASSETTE						LUFTKANAL						CONSOLE			DECKEN UND BODEN						
	BOX 2 650x650 IB3-XY			BOX 2 950x951 IA3-XY						DUCT 2 ID3-XY						CONSOLE 3 IC3-Y			CEILING & FLOOR 2 IF3-XY						
	35M	53M	70M	88M	105M	120M	140M	160M	35M	53M	70M	88M	105M	120M	140M	160M	35M	53M	53M	70M	105M	140M	160M		
ODU-SL 2	•								•								•								
MC3-Y 35M																									
MC3-Y 53M		•								•								•		•					
MC3-Y 70M			•						T		•										•				
MC3-Y 88M				•								•													
MC3-Y 105M					•					T			•							T		•			
MC3-Y 120M						•								•											
MC3-Y 105T					•					T			•							T		•			
MC3-Y 140T			T				•				T				•						T		•		
MC3-Y 160T				T				•				T				•								•	

T = Mit dem TWIN-System kompatibel

# EIN KOMPLETTSYSTEM FÜR GESCHÄFTSRÄUME

DIE TWIN-KONFIGURATION SORGT FÜR EINE BESSERE LUFTVERTEILUNG IM RAUM



Zubehör FQZHN-01D:  
Rohrabzweig für Twin-Anschluss

		[m]	
Länge der Leitungen	Gesamtlänge	65	L+Max(L1,L2)
	Max. Länge der einzelnen Leitungen	15	L1,L2
	Max. Unterschied zwischen den beiden Leitungen L1 - L2	10	L1,L2
Höhenunterschied	Max. Höhenunterschied Innen-/Außeneinheit	20	H1
	Max. Höhenunterschied zwischen den beiden Inneneinheiten	0,5	H2

Die Inneneinheiten der Serie TWIN sind für eine Installation in einem einzigen Raum konzipiert.

Mit der Steuerung wird die Haupteinheit gesteuert, während die zweite nach den Einstellungen für Ein/Aus, den Sollwert, den Funktionsmodus und die Drehzahl des Ventilators arbeitet.

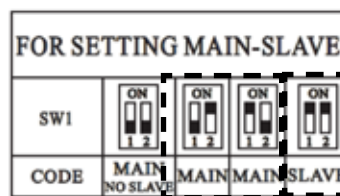
## KOMBINATIONSMÖGLICHKEITEN

	Inneneinheit 1	Inneneinheit 1 2	AUSSEINEHEITEN
	IA3-XY 70M	IA3-XY 70M	MC3-Y 140T
	IA3-XY 88M	IA3-XY 88M	MC3-Y 160T
	ID3-XY 35M	ID3-XY 35M	MC3-Y 70T
	ID3-XY 53M	ID3-XY 53M	MC3-Y 105M/105T
	ID3-XY 70M	ID3-XY 70M	MC3-Y 140T
	ID3-XY 88M	ID3-XY 88M	MC3-Y 160T
	IF3-XY 53M	IF3-XY 53M	MC3-Y 105M/105T
	IF3-XY 70M	IF3-XY 70M	MC3-Y 140T

Hinweis:

KONFIGURATION DER INNENEINHEITEN

Einstellung des Schalters SW5:



1

2

1. Slave-Inneneinheit: 1 und 2 beide auf ON.
2. Master-Inneneinheit: wechselnde Position von 1 und 2 (eine auf ON, die andere auf OFF)

# BOX 2 650x650 35M ÷ 53M



**A++ A+**

## KOMFORT



Stufenlose Geschwindigkeitsregulierung



Super leise



Kaltluftschutz



Temperaturkompensation

## ZUVERLÄSSIGKEIT



Selbstdiagnose



Notbetrieb



Abtauautomatik



Kondenswasserpumpe



Umkehrung der Ventilatorrotation

## PRAKTISCHE FUNKTIONEN



Ein-/Ausschalten von Hand



Ein-/Aus-Kontakt



Anschluss für externen Alarm



Autom. Neustart

## ENERGIEFUNKTIONEN



Schlaf-funktion



Gear

## GESUNDHEIT



Frischluftan-schluss



i-Clean

## OPTIONAL



Verkabelte Steuerung



Zentrale Steuerung



BMS-Anschluss



Steuerung über WLAN



**BLENDE 650X650 T-MBQ4-03B4**  
(erforderliches Zubehör)



**Wi-Fi WF-60A1-C**  
(optional)



**VERKABELTE STEUERUNG KJR-120X2-TFBG-E**  
(optional)



**FERNBEDIENUNG RG10A-D2S-BGEF**  
(standard)



IB3-XY

MC3-Y

## Technische Angaben

### Kombination

				35M	53M	
Kühlleistung	Nennwert (Min.÷Max.)	Btu/h		12.000 (2.900÷14.000)	18.000 (9.900÷19.000)	
	Nennwert (Min.÷Max.)	kW		3,52 (0,85÷4,11)	5,28 (2,90÷5,59)	
Heizleistung	Nennwert (Min.÷Max.)	Btu/h		13.000 (1.600÷14.700)	19.000 (8.100÷20.800)	
	Nennwert (Min.÷Max.)	kW		3,81 (0,47÷4,31)	5,57 (2,37÷6,10)	
Gesamte Leistungsaufnahme	Kühlbetrieb (Min.÷Max.)	W		1.010 (168÷1.434)	1.630 (720÷2.088)	
	Heizung (Min.÷Max.)	W		1.020 (124÷1.376)	1.540 (700÷1.930)	
Nennstrom	Kühlbetrieb (Min.÷Max.)	A		4,45 (1,32÷6,31)	7,2 (3,20÷9,20)	
	Heizung (Min.÷Max.)	A		4,73 (1,04÷6,07)	6,80 (3,10÷8,50)	
Saisonale <sup>1</sup>	Kühlbetrieb	Energieklasse	-	A++	A++	
		Theoretische Last (Auslegung)	kW	3,50	5,30	
	Heizbetrieb	SEER	-	6,10	6,10	
		Energieverbrauch/Jahr	kWh/a	186	294	
	Mittleres Klima	Energieklasse	-	A+	A+	
		Theoretische Last (Auslegung)	kW	2,70	4,20	
	Heißes Klima	SCOP	-	4,00	4,00	
		Energieverbrauch/Jahr	kWh/a	922	1.470	
	Nenneffizienz <sup>2</sup>	Heizbetrieb	Energieklasse	-	A+++	A++
		Heißes Klima	SCOP	-	5,10	4,80
	EER	-	3,48	3,23		
	COP	-	3,74	3,71		

### Inneneinheit

				IB3-XY	35M	53M
Artikelnummer					89102297	89102233
Abmessungen	Anlage	L x D x H	mm		570x570x260	570x570x260
	Verpackung (Gerät)	L x D x H	mm		662x662x317	662x662x317
	Blende	L x D x H	mm		647x647x50	647x647x50
	Verpackung (Blende)	L x D x H	mm		715x715x123	715x715x123
Gewicht	Gerät / Verpackung		kg		16,2/21,4	16,2/21,4
	Blende / Verpackung		kg		2,50/4,50	2,50/4,50
Luftfilter	Typ		-			R/W
Luftdurchfluss		Hi/Mid/Lo	m <sup>3</sup> /h		569/485/389	680/584/479
Schallleistungspegel		Hi	dB(A)		57	59
Schalldruckpegel		Hi/Mid/Lo	dB(A)		42/38/35	46/44/39
Steuersysteme	Infrarot- Fernbedienung		-			RG10A-D2S-BGEF
	Einstellbare Temperatur		°C			16÷30
Versorgung	Spannung/Frequenz/Phasen		V/Hz/n°			230 / 50 / 1

<sup>1</sup> SEER- und SCOP-Daten, zugehörige Energieklassen und Jahresenergieverbrauch erfüllen die Anforderungen der DIN EN 14825.

<sup>2</sup> Die EER/COP-Werte sind nur für die zum Zeitpunkt der Erstellung dieses Dokuments geltenden steuerlichen Vergünstigungen angegeben.

R/W = Herausnehmbar/Waschbar

Prüfbedingungen:

gemäß Normen DIN EN 14511 / DIN EN 12102

Kühlbetrieb: Innenlufttemperatur 27 °C DB/19 °C WB; Außenlufttemperatur 35 °C DB/24 °C WB

Heizbetrieb: Innenlufttemperatur 20 °C DB/15 °C WB; Außenlufttemperatur 7 °C DB/6 °C WB.

Die Daten wurden gemäß der delegierten EU-Verordnung 626/2011 deklariert.



Außeneinheit			MC3-Y	35M	53M
Artikelnummer				89092252	89112214
Abmessungen	Anlage	L x B x H	mm	765x303x556	805x330x555
	Verpackung	L x B x H	mm	887x337x611	915x370x616
Gewicht	Gerät / Verpackung		kg	26,6/29,0	32,5/35,2
Schallleistungspegel		Nennwert	dB(A)	62	65
Schalldruckpegel		Nennwert	dB(A)	54,0	56
Betriebsbereich	Kühlbetrieb	Raumtemp	°C		16÷32
		Außentemp	°CBS		-15÷50
	Heizung	Raumtemp	°C		0÷30
Außentemp		°CBU		-15÷24	
Kältemittel	Art/GWP				R-32 / 676
Versorgung	Spannung/Frequenz/Phasen		V/Hz/n°		230 / 50 / 1

## Anschlüsse und Kältemittelleitungen

Kombination			35M	53M
Max. äquivalente Länge		m	25	30
Max. Höhenunterschied ODU / IDU		m	±10	±20
Vorbefüllung mit Kältemittel		kg / m	0,72 / 5	1,15 / 5
Außendurchmesser	Flüssigkeit	mm / inch	Φ6,35 - 1/4"	Φ6,35 - 1/4"
	Gas	mm / inch	Φ9,52 - 3/8"	Φ12,7 - 1/2"

## elektrische Anschlüsse

Kombination			35M	53M
ODU	Versorgung	V/Hz/n°	230 / 50 / 1	230 / 50 / 1
		Kabelanzahl	2 + G	2 + G
IDU	Versorgung	V/Hz/n°	230 / 50 / 1	230 / 50 / 1
		Kabelanzahl	2 + G	2 + G
	Signal	Kabelanzahl	1	1

## Zubehör

Standard	
<b>RG10A-D2S-BGEF</b>	IR-Fernbedienung für Inneneinheiten der Serie CRISTALLO 2 / EZCool / BOX 2 / CONSOLE 3 / DUCT 2 / C&F 2
Optionales	
<b>T-MBQ4-03B4</b>	Blende für Box 2 650x650, 360° Luftauslass, Gitter mit runden Öffnungen. (Erforderliches Zubehör, muss separat ausgewählt werden.)
<b>WF-60A1-C</b>	Smart-Port-Bausatz zur Steuerung von nicht an der Wand montierten Innengeräten über WLAN (enthält Adapter und USB-Stick).
<b>Steuersysteme</b>	(siehe zugehörigen Abschnitt)

# BOX 2 950x950 70M ÷ 160M



## KOMFORT

- Stufenlose Geschwindigkeitsregulierung
- Super leise
- Außenventilator mit 6 Stufen
- Kaltluftschutz
- Temperaturkompensation

## ZUVERLÄSSIGKEIT

- Selbstdiagnose
- Notbetrieb
- Abtauautomatik
- Klimatisierung von Technikräumen
- Kondenswasserpumpe
- Umkehrung der Ventilatorrotation

## PRAKTISCHE FUNKTIONEN

- Ein-/Ausschalten von Hand
- Ein-/Aus-Kontakt
- Anschluss für externen Alarm
- Lamellen-Memory
- Autom. Neustart

## ENERGIEFUNKTIONEN

- Schlaf-funktion
- Gear

## GESUNDHEIT

- Frischluftein-schluss
- i-Clean

## OPTIONAL

- Verkabelte Steuerung
- Zentrale Steuerung
- BMS-Anschluss
- Steuerung über WLAN



**BLENDE**  
950X950  
T-MBQ4-04B  
(erforderliches Zubehör)



**Wi-Fi**  
KFR-120Q-EDFJB-B  
(optional)



**VERKABELTE STEUERUNG**  
KJR-120X2-TFBG-E  
(optional)



**FERNBEDIENUNG**  
RG10A-D2S-BGEF  
(standard)



IA3-XY

MC3-Y

## Technische Angaben

Kombination			70M	88M	105M	120M	105T	140T	160T	
Kühlleistung	Nennwert (Min.-Max.)	Btu/h	24.000 (11.270÷27.000)	30.000 (7.600÷32.000)	36.000 (9.200÷39.000)	41.000 (10.000÷42.000)	36.000 (9.200÷39.000)	48.000 (12.000÷54.000)	52.000 (14.000÷57.000)	
	Nennwert (Min.-Max.)	kW	7,03 (3,30÷7,91)	8,79 (2,23÷9,38)	10,6 (2,70÷11,4)	12,0 (2,93÷12,3)	10,6 (2,70÷11,4)	14,1 (3,52÷15,8)	15,2 (4,10÷16,7)	
Heizleistung	Nennwert (Min.-Max.)	Btu/h	26.000 (9.600÷30.500)	32.000 (9.200÷33.200)	38.000 (9.500÷42.000)	46.000 (11.500÷48.000)	38.000 (9.500÷43.200)	55.000 (14.000÷59.000)	62.000 (15.000÷68.000)	
	Nennwert (Min.-Max.)	kW	7,62 (2,81÷8,94)	9,38 (2,70÷9,73)	11,1 (2,78÷12,3)	13,5 (3,37÷14,1)	11,1 (2,78÷12,7)	16,1 (4,10÷17,3)	18,2 (4,40÷19,9)	
Gesamte Leistungsaufnahme	Kühlbetrieb	Nennwert (Min.-Max.)	W	2.320 (780÷2.748)	2.750 (190÷3.000)	3.950 (900÷4.200)	4.200 (680÷4.350)	4.000 (890÷4.150)	5.000 (800÷5.900)	
	Heizung	Nennwert (Min.-Max.)	W	1.900 (610÷2.700)	2.450 (430÷2.550)	3.000 (800÷3.950)	3.700 (750÷4.250)	3.000 (780÷4.000)	5.550 (900÷6.700)	
Leistungs-Aufnehmer Nennstrom	Kühlbetrieb	Nennwert (Min.-Max.)	A	10,2 (4,20÷12,0)	12,0 (2,00÷13,0)	17,5 (4,20÷18,5)	18,8 (3,10÷19,1)	6,50 (1,40÷6,50)	8,10 (1,80÷10,2)	
	Heizung	Nennwert (Min.-Max.)	A	8,50 (3,60÷12,1)	11,0 (3,00÷11,5)	13,5 (3,50÷17,5)	16,3 (3,40÷19,0)	5,00 (1,30÷6,40)	8,00 (1,90÷9,50)	
Saisonale <sup>1</sup>	Kühlbetrieb	Energieklasse	-	A++	A++	A++	A++	A++	A++	
		Theoretische Last (Auslegung)	kW	7,00	8,80	10,5	12,1	10,5	14,0	15,3
		SEER	-	6,10	6,10	6,10	6,10	6,10	6,10	6,10
		Energieverbrauch/Jahr	kWh/a	395	467	549	700	589	810	860
	Heizbetrieb	Theoretische Last (Auslegung)	kW	6,00	7,80	8,50	9,50	8,20	11,2	11,9
		SCOP	-	4,00	4,00	4,00	4,00	4,00	4,00	4,00
	Mittleres Klima	Energieverbrauch/Jahr	kWh/a	2.100	2.467	2.975	3.275	2.870	3.860	4.190
		Energieklasse	-	A+++	A+++	A+++	A+++	A+++	A++	A+++
	Heißes Klima	SCOP	-	5,10	5,10	5,10	5,10	5,10	5,00	5,10
		SCOP	-	4,00	4,00	4,00	4,00	4,00	4,00	4,00
Nenneffizienz <sup>2</sup>	EER	-	3,28	3,23	3,33	2,86	3,29	3,03	3,05	
	COP	-	4,01	3,83	3,71	3,71	3,71	3,52	3,27	

## Inneneinheit

			IA3-XY	70M	88M	105M	120M	105M	140M	160M
Artikelnummer				88072256	89102215	89102221	89112233	89102221	89122256	89132225
Abmessungen	Anlage	L x B x H	mm	830x830x205	830x830x245	830x830x245	830x830x287	830x830x245	830x830x287	830x830x287
	Verpackung (Gerät)	L x B x H	mm	910x910x250	910x910x290	910x910x290	910x910x330	910x910x290	910x910x330	910x910x330
	Blende	L x B x H	mm	950x950x55	950x950x55	950x950x55	950x950x55	950x950x55	950x950x55	950x950x55
	Verpackung (Blende)	L x B x H	mm	1035x1035x90	1035x1035x90	1035x1035x90	1035x1035x90	1035x1035x90	1035x1035x90	1035x1035x90
Gewicht	Gerät / Verpackung		kg	21,6/25,4	24,6/28,6	27,2/31,2	29,3/33,5	27,2/31,2	29,3/33,5	29,3/33,5
	Blende / Verpackung		kg				6,00/9,00			
Luftfilter	Typ		-				R/W			
Luftdurchfluss		Hi/Mid/Lo	m³/h	1247/1118/992	1700/1530/1300	1700/1530/1300	1900/1750/1600	1700/1530/1300	1900/1750/1600	2000/1850/1650
Schallleistungspegel		Hi	dB(A)	59	63	64	66	64	66	66
Schalldruckpegel		Hi/Mid/Lo	dB(A)	50/48/42	51/48/46	51/49/46	53/50/48	51/49/46	53/51/48	55/52/50
Steuersysteme	Infrarot- Fernbedienung		-				RG10A-D2S-BGEF			
	Einstellbare Temperatur		°C				16÷30			
Versorgung	Spannung/Frequenz/Phasen		V/Hz/n°				230 / 50 / 1			

<sup>1</sup> SEER- und SCOP-Daten, zugehörige Energieklassen und Jahresenergieverbrauch erfüllen die Anforderungen der DIN EN 14825.  
<sup>2</sup> Die EER/COP-Werte sind nur für die zum Zeitpunkt der Erstellung dieses Dokuments geltenden steuerlichen Vergünstigungen angegeben.  
 R/W = Herausnehmbar/Waschbar

Prüfbedingungen:  
 gemäß Normen DIN EN 14511 / DIN EN 12102  
 Kühlbetrieb: Innenlufttemperatur 27 °C DB/19 °C WB; Außenlufttemperatur 35 °C DB/24 °C WB  
 Heizbetrieb: Innenlufttemperatur 20 °C DB/15 °C WB; Außenlufttemperatur 7 °C DB/6 °C WB.  
 Die Daten wurden gemäß der delegierten EU-Verordnung 626/2011 deklariert.

<b>Außeneinheit</b>				<b>MC3-Y</b>	<b>70M</b>	<b>88M</b>	<b>105M</b>	<b>120M</b>	<b>105T</b>	<b>140T</b>	<b>160T</b>
Artikelnummer					89092257	89112230	89092274	87032230	89122200	88072255	89102239
Abmessungen	Anlage	L x B x H	mm		890x342x674	946x410x810	946x410x810	946x410x810	946x410x810	952x415x1333	952x415x1333
	Verpackung	L x B x H	mm		995x398x741	1090x500x885	1090x500x885	1090x500x885	1090x500x885	1095x495x1480	1095x495x1480
Gewicht	Gerät / Verpackung		kg		43,9/46,9	52,8/57,3	66,9/71,5	71,0/75,0	80,5/85,0	103,7/118,3	107,0/121,2
Schalleistungspegel		Nennwert	dB(A)		69	70	70	72	70	74	75
Schalldruckpegel		Nennwert	dB(A)		60	62	63	63	63	64	64
Betriebsbereich	Kühlbetrieb	Raumtemp	°C					16÷32			
		Außentemp	°CBS					-15÷50			
	Heizung	Raumtemp	°C					0÷30			
		Außentemp	°CBU					-15÷24			
Kältemittel	Art/GWP						R-32 / 676				
Versorgung	Spannung/Frequenz/Phasen		V/Hz/n°			230 / 50 / 1				400 / 50 / 3 + N	

## Anschlüsse und Kältemittelleitungen

<b>Kombination</b>				<b>70M</b>	<b>88M</b>	<b>105M</b>	<b>120M</b>	<b>105T</b>	<b>140T</b>	<b>160T</b>
Max. äquivalente Länge		m		50	50	75	75	75	75	75
Max. Höhenunterschied ODU / IDU		m		±25	±25	±30	±30	±30	±30	±30
Vorbefüllung mit Kältemittel		kg / m		1,5 / 5	2,0 / 5	2,4 / 5	2,8 / 5	2,4 / 5	2,9 / 5	3,0 / 5
Außendurchmesser	Flüssigkeit	mm / inch		Φ9,52 - 3/8"	Φ9,52 - 3/8"	Φ9,52 - 3/8"	Φ9,52 - 3/8"	Φ9,52 - 3/8"	Φ9,52 - 3/8"	Φ9,52 - 3/8"
	Gas	mm / inch		Φ15,9 - 5/8"	Φ15,9 - 5/8"	Φ15,9 - 5/8"	Φ15,9 - 5/8"	Φ15,9 - 5/8"	Φ15,9 - 5/8"	Φ15,9 - 5/8"

## elektrische Anschlüsse

<b>Kombination</b>				<b>70M</b>	<b>88M</b>	<b>105M</b>	<b>120M</b>	<b>105T</b>	<b>140T</b>	<b>160T</b>
ODU	Versorgung	V/Hz/n°		230 / 50 / 1	230 / 50 / 1	230 / 50 / 1	230 / 50 / 1	400 / 50 / 3	400 / 50 / 3	400 / 50 / 3
		Kabelanzahl		2 + G	2 + G	2 + G	2 + G	4 + G	4 + G	4 + G
IDU	Versorgung	V/Hz/n°		230 / 50 / 1	230 / 50 / 1	230 / 50 / 1	230 / 50 / 1	230 / 50 / 1	230 / 50 / 1	230 / 50 / 1
		Kabelanzahl / Querschnitte		2 + G	2 + G	2 + G	2 + G	2 + G	2 + G	2 + G
	Signal	Kabelanzahl / Querschnitte		1	1	1	1	1	1	1

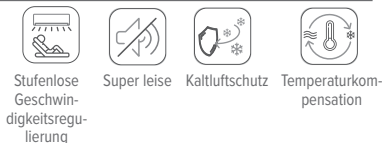
## Zubehör

<b>Standard</b>	
<b>RG10A-D2S-BGEF</b>	IR-Fernbedienung für Inneneinheiten der Serie CRISTALLO 2 / EZCool / BOX 2 / CONSOLE 3 / DUCT 2 / C&F 2
<b>Optionales</b>	
<b>T-MBQ4-04B</b>	Blende für Box 2 950x950, 360° Luftauslass, Gitter mit runden Öffnungen. (Erforderliches Zubehör, muss separat ausgewählt werden.)
<b>KFR-120Q-EDFJB-B</b>	Smart-Port-Bausatz zur Steuerung von nicht an der Wand montierten Innengeräten über WLAN (enthält Adapter und USB-Stick).
<b>Steuersysteme</b>	
	(siehe zugehörigen Abschnitt)

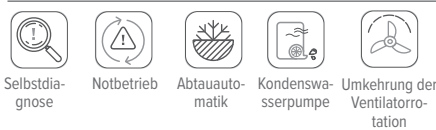
# DUCT 2 35M ÷ 160M



## KOMFORT



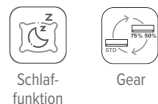
## ZUVERLÄSSIGKEIT



## PRAKTISCHE FUNKTIONEN



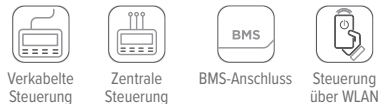
## ENERGIEFUNKTIONEN



## GESUNDHEIT



## OPTIONAL



Wi-Fi  
WF-60A1-C  
(optional)



VERKABELTE STEUERUNG  
KJR-120X2-TFBG-E  
(optional)



FERNBEDIENUNG  
RG10A-D2S-BGEF  
(standard)



ID3-XY

MC3-Y

## Technische Angaben

Kombination			35M	53M	70M	88M	105M	120M	105T	140T	160T	
Kühlleistung	Nennwert (Min.:Max.)	Btu/h	12.000 (1.800÷13.600)	18.000 (8.700÷20.000)	24.000 (11.200÷27.800)	30.000 (7.600÷33.600)	36.000 (9.400÷38.000)	41.000 (10.000÷42.000)	36.000 (9.300÷40.200)	48.000 (12.000÷53.000)	52.000 (14.000÷59.000)	
	Nennwert (Min.:Max.)	kW	3,52 (0,53÷4,00)	5,28 (2,55÷5,86)	7,03 (3,28÷8,16)	8,79 (2,23÷9,85)	10,6 (2,75÷11,1)	12,0 (2,93÷12,3)	10,6 (2,73÷11,8)	14,1 (3,52÷15,5)	15,2 (4,10÷17,3)	
Heizleistung	Nennwert (Min.:Max.)	Btu/h	13.000 (3.400÷15.000)	19.000 (7.500÷21.000)	26.000 (9.600÷29.000)	32.000 (9.200÷34.200)	40.000 (9.500÷43.600)	46.000 (11.500÷48.000)	40.000 (9.500÷43.800)	55.000 (14.000÷62.000)	62.000 (15.000÷70.000)	
	Nennwert (Min.:Max.)	kW	3,81 (1,00÷4,39)	5,57 (2,20÷6,15)	7,62 (2,81÷8,49)	9,38 (2,70÷10,0)	11,7 (2,78÷12,8)	13,5 (3,37÷14,1)	11,7 (2,78÷12,8)	16,1 (4,10÷18,2)	18,2 (4,40÷20,5)	
Gesamte Leistungsaufnahme	Kühlbetrieb	Nennwert (Min.:Max.)	W	1.053 (155÷1.373)	1.530 (710÷2.150)	2.190 (750÷2.960)	2.500 (190÷3.050)	3.950 (900÷4.150)	4.200 (680÷4.500)	4.000 (890÷4.200)	4.800 (880÷6.000)	5.250 (1.030÷6.650)
	Heizung	Nennwert (Min.:Max.)	W	1.038 (302÷1.390)	1.510 (740÷1.760)	1.900 (640÷2.580)	2.250 (430÷2.450)	3.250 (800÷3.950)	3.450 (750÷4.100)	3.250 (780÷4.000)	4.500 (950÷5.700)	5.150 (950÷6.600)
Leistungs-Aufnehmer Nennstrom	Kühlbetrieb	Nennwert (Min.:Max.)	A	4,75 (1,30÷6,09)	7,10 (3,20÷9,56)	10,2 (4,20÷13,2)	11,0 (2,00÷13,5)	17,5 (4,20÷18,5)	18,8 (3,10÷19,8)	6,50 (1,40÷6,70)	8,40 (1,90÷10,4)	9,60 (3,10÷11,5)
	Heizung	Nennwert (Min.:Max.)	A	4,52 (1,48÷6,15)	6,80 (3,30÷7,70)	9,20 (3,80÷11,6)	10,0 (3,00÷10,7)	14,5 (3,50÷17,5)	15,5 (3,40÷18,3)	5,30 (1,30÷6,40)	8,00 (2,00÷9,80)	9,05 (2,00÷11,5)
Saisonale <sup>1</sup>	Kühlbetrieb	Energieklasse	-	A++	A++	A++	A++	A++	A++	A++	A++	
		Theoretische Last (Auslegung)	kW	3,50	5,30	7,00	8,80	10,5	12,1	10,5	14,0	15,3
	Kühlbetrieb	SEER	-	6,10	6,10	6,10	6,10	6,10	6,10	6,10	6,10	6,10
		Energieverbrauch/Jahr	kWh/a	197	291	401	474	593	700	608	811	900
	Heizbetrieb	Energieklasse	-	A+	A+	A+	A+	A+	A+	A+	A+	A+
		Theoretische Last (Auslegung)	kW	2,60	4,30	5,40	8,00	8,40	9,50	8,80	11,5	12,5
	Mittleres Klima	SCOP	-	4,00	4,00	4,00	4,00	4,00	4,00	4,00	4,00	4,00
		Energieverbrauch/Jahr	kWh/a	945	1.505	1.890	2.800	2.940	3.350	3.080	4.025	4.390
Heißes Klima	Energieklasse	-	A+++	A+++	A+++	A+++	A+++	A+++	A+++	A++	A+++	
	SCOP	-	5,10	5,10	5,10	5,10	5,10	5,10	5,10	5,00	5,10	
Nenneffizienz <sup>2</sup>	EER	-	3,34	3,45	3,23	3,52	3,27	2,86	3,28	2,93	2,90	
	COP	-	3,71	3,71	4,01	4,17	3,71	3,91	3,71	3,58	3,53	

Inneneinheit			ID3-XY	35M	53M	70M	88M	105M	120M	105M	140M	160M
Artikelnummer				89092219	89132211	89102201	89112238	89112241	87032229	89112241	89112243	89092248
Abmessungen	Anlage	L x B x H	mm	700x450x200	880x600x210	1100x700x249	1360x700x249	1360x700x249	1200x800x300	1360x700x249	1200x800x300	1200x800x300
	Verpackung (Gerät)	L x B x H	mm	860x540x285	1070x725x280	1305x805x315	1570x805x330	1570x805x330	1405x915x365	1570x805x330	1405x915x365	1405x915x365
Gewicht	Gerät / Verpackung		kg	17,8/21,5	24,4/29,6	32,3/39,1	40,5/48,3	40,5/48,2	47,6/55,8	40,5/48,2	47,6/55,8	47,4/56,1
Luftfilter	Typ		-						R/W			
Luftvolumenstrom		Hi/Mid/Lo	m³/h	600/480/300	911/706/515	1229/1035/825	2100/1800/1500	2100/1800/1500	2400/2040/1680	2100/1800/1500	2400/2040/1680	2600/2210/1820
Verfügbare externer statischer Druck (Hi)		Std (Min~Max)	Pa	25 (0÷60)	25 (0÷100)	25 (0÷160)	37 (0÷160)	37 (0÷160)	50 (0÷160)	37 (0÷160)	50 (0÷160)	50 (0÷160)
Schallleistungspegel		Hi	dB(A)	58	58	62	64	61	67	61	66	66
Schalldruckpegel		Hi/Mid/Lo	dB(A)	35/32/30	42/39/35	49/46/41	51/48/46	50/48/46	52/49/48	51/49/47	52/49/47	53/49/47
Steuersysteme	Infrarot- Fernbedienung		-						RG10A-D2S-BGEF			
	Einstellbare Temperatur		°C						16÷30			
Versorgung	Spannung/Frequenz/Phasen		V/Hz/n°						230 / 50 / 1			

<sup>1</sup> SEER- und SCOP-Daten, zugehörige Energieklassen und Jahresenergieverbrauch erfüllen die Anforderungen der DIN EN 14825.

<sup>2</sup> Die EER/COP-Werte sind nur für die zum Zeitpunkt der Erstellung dieses Dokuments geltenden steuerlichen Vergünstigungen angegeben.

R/W = Herausnehmbar/Waschbar

Prüfbedingungen:

gemäß Normen DIN EN 14511 / DIN EN 12102

Kühlbetrieb: Innenlufttemperatur 27 °C DB/19 °C WB; Außenlufttemperatur 35 °C DB/24 °C WB

Heizbetrieb: Innenlufttemperatur 20 °C DB/15 °C WB; Außenlufttemperatur 7 °C DB/6 °C WB.

Die Daten wurden gemäß der delegierten EU-Verordnung 626/2011 deklariert.

Außeneinheit			MC3-Y	35M	53M	70M	88M	105M	120M	105T	140T	160T
Artikelnummer				89092252	89112214	89092257	89112230	89092274	87032230	89122200	88072255	89102239
Abmessungen	Anlage	L x B x H	mm	765x303x556	805x330x555	890x342x674	946x410x810	946x410x810	946x410x810	946x410x810	952x415x1333	952x415x1333
	Verpackung	L x B x H	mm	887x337x611	915x370x616	995x398x741	1090x500x885	1090x500x885	1090x500x885	1090x500x885	1095x495x1480	1095x495x1480
Gewicht	Gerät / Verpackung		kg	26,6/29,0	32,5/35,2	43,9/46,9	52,8/57,3	66,9/71,5	71,0/75,0	80,5/85,0	103,7/118,3	107,0/121,2
Schallleistungspegel		Nennwert	dB(A)	62	65	69	70	70	72	70	74	75
Schalldruckpegel		Nennwert	dB(A)	54	56	60	62	63	63	63	64	64
Betriebsbereich	Kühlbetrieb	Raumtemp	°C					16÷32				
		Außentemp	°CBS					-15÷50				
	Heizung	Raumtemp	°C					0÷30				
Außentemp		°CBU					-15÷24					
Kältemittel	Art/GWP		-					R-32 / 676				
Versorgung	Spannung/Frequenz/Phasen		V/Hz/n°				230 / 50 / 1				400 / 50 / 3 + N	
Strom - 50 Hz	Max. Schaltvermögen der Sicherung (MFA)		A		20			30			25	

## Anschlüsse und Kältemittelleitungen

Kombination			35M	53M	70M	88M	105M	120M	105T	140T	160T
Max. äquivalente Länge		m	25	30	50	50	75	75	75	75	75
Max. Höhenunterschied ODU / IDU		m	±10	±20	±25	±25	±30	±30	±30	±30	±30
Vorbefüllung mit Kältemittel		kg / m	0,72 / 5	1,15 / 5	1,5 / 5	2,0 / 5	2,4 / 5	2,8 / 5	2,4 / 5	2,9 / 5	3,0 / 5
Außendurchmesser	Flüssigkeit	mm / inch	Φ6,35 - 1/4"	Φ6,35 - 1/4"	Φ9,52 - 3/8"	Φ9,52 - 3/8"	Φ9,52 - 3/8"	Φ9,52 - 3/8"	Φ9,52 - 3/8"	Φ9,52 - 3/8"	Φ9,52 - 3/8"
	Gas	mm / inch	Φ9,52 - 3/8"	Φ12,7 - 1/2"	Φ15,9 - 5/8"	Φ15,9 - 5/8"	Φ15,9 - 5/8"	Φ15,9 - 5/8"	Φ15,9 - 5/8"	Φ15,9 - 5/8"	Φ15,9 - 5/8"

## elektrische Anschlüsse

Kombination			35M	53M	70M	88M	105M	120M	105T	140T	160T
ODU	Versorgung	V/Hz/n°	230 / 50 / 1	230 / 50 / 1	230 / 50 / 1	230 / 50 / 1	230 / 50 / 1	230 / 50 / 1	230 / 50 / 1	400 / 50 / 3	400 / 50 / 3
		Kabelanzahl	2 + G	2 + G	2 + G	2 + G	2 + G	2 + G	2 + G	2 + G	4 + G
IDU	Versorgung	V/Hz/n°	230 / 50 / 1	230 / 50 / 1	230 / 50 / 1	230 / 50 / 1	230 / 50 / 1	230 / 50 / 1	230 / 50 / 1	230 / 50 / 1	230 / 50 / 1
		Kabelanzahl	2 + G	2 + G	2 + G	2 + G	2 + G	2 + G	2 + G	2 + G	2 + G
	Signal	Kabelanzahl	1	1	1	1	1	1	1	1	1

## Zubehör

<b>Standard</b>	
<b>RG10A-D2S-BGEF</b>	IR-Fernbedienung für Inneneinheiten der Serie CRISTALLO 2 / EZCool / BOX 2 / CONSOLE 3 / DUCT 2 / C&F 2
<b>Optionales</b>	
<b>WF-60A1-C</b>	Smart-Port-Bausatz zur Steuerung von nicht an der Wand montierten Innengeräten über WLAN (enthält Adapter und USB-Stick).
<b>Steuersysteme</b>	(siehe zugehörigen Abschnitt)

# CONSOLE 3 35M ÷ 53M



## KOMFORT



Innenventilator mit stufenloser Regelung



Kaltluftschutz



Temperaturkompensation



Mehrere Strömungsrichtungen

## ZUVERLÄSSIGKEIT



Selbstdiagnose



Notbetrieb

## PRAKTISCHE FUNKTIONEN



Ein-/Aus-Kontakt



Timer



Autom. Neustart

## ENERGIEFUNKTIONEN



Schlaf-funktion



Gear

## OPTIONAL



Verkabelte Steuerung



Zentrale Steuerung



BMS-Anschluss



Steuerung über WLAN

## GESUNDHEIT



Filter mit hoher Dichte



Kalt-Katalysator-Filter



Wi-Fi NWMX (optional)



VERKABELTE STEUERUNG KJR-120X2-TFBG-E (optional)  
(Bausatz MKCX erforderlich)



FERNBEDIENUNG RG10A-D2S-BGEF (standard)



IC3-Y



MC3-Y

## Technische Angaben

Kombination				35M	53M
Kühlleistung	Nennwert (Min.÷Max.)	Btu/h		12.000 (2.600÷14.500)	17.000 (9.000÷19.000)
	Nennwert (Min.÷Max.)	kW		3,52 (0,76÷4,25)	4,98 (2,64÷5,57)
Heizleistung	Nennwert (Min.÷Max.)	Btu/h		13.000 (1.550÷16.000)	18.000 (7.500÷21.500)
	Nennwert (Min.÷Max.)	kW		3,81 (0,45÷4,69)	5,28 (2,20÷6,30)
Gesamte Leistungsaufnahme	Kühlbetrieb (Min.÷Max.)	W		1.000 (170÷1.350)	1.500 (650÷1.950)
	Heizung (Min.÷Max.)	W		980 (150÷1.300)	1.420 (600÷1.900)
Nennstrom	Kühlbetrieb (Min.÷Max.)	A		4,52 (1,40÷5,90)	6,70 (2,95÷8,70)
	Heizung (Min.÷Max.)	A		4,43 (1,25÷5,95)	6,40 (2,75÷8,50)
Saisonale <sup>1</sup>	Kühlbetrieb	Energieklasse	-	A++	A++
		Theoretische Last (Auslegung)	kW	3,50	5,00
		SEER	-	7,30	6,70
		Energieverbrauch/Jahr	kWh/a	168	261
	Heizbetrieb	Energieklasse	-	A+	A+
		Theoretische Last (Auslegung)	kW	2,60	4,00
		SCOP	-	4,00	4,00
		Energieverbrauch/Jahr	kWh/a	910	1.414
	Mittleres Klima	Energieklasse	-	A+++	A++
		SCOP	-	5,50	5,00
Heißes Klima	EER	-	3,52	3,32	
	COP	-	3,89	3,72	

Inneneinheit				IC3-Y	35M	53M
Artikelnummer	Anlage		L x B x H	mm	89472266	89472269
Abmessungen	Verpackung (Gerät)		L x B x H	mm	794x206x621	794x206x621
	Gerät / Verpackung			kg	865x280x719	865x280x719
Luftfilter	Typ				14,9/18,8	14,9/18,8
Luftdurchfluss			Hi/Mid/Lo	m <sup>3</sup> /h	650/580/490	780/690/600
Schallleistungspegel			Hi	dB(A)	54	55
Schalldruckpegel			Hi/Mid/Lo	dB(A)	37/34/27	41/38/32
Steuersysteme	Infrarot- Fernbedienung				RG10A-D2S-BGEF	
	Einstellbare Temperatur			°C	16÷30	
Versorgung	Spannung/Frequenz/Phasen			V/Hz/n°	230 / 50 / 1	

<sup>1</sup> SEER- und SCOP-Daten, zugehörige Energieklassen und Jahresenergieverbrauch erfüllen die Anforderungen der DIN EN 14825.

<sup>2</sup> Die EER/COP-Werte sind nur für die zum Zeitpunkt der Erstellung dieses Dokuments geltenden steuerlichen Vergünstigungen angegeben.

R/W = Herausnehmbar/Waschbar

Prüfbedingungen:

gemäß Normen DIN EN 14511 / DIN EN 12102

Kühlbetrieb: Innenlufttemperatur 27 °C DB/19 °C WB; Außenlufttemperatur 35 °C DB/24 °C WB

Heizbetrieb: Innenlufttemperatur 20 °C DB/15 °C WB; Außenlufttemperatur 7 °C DB/6 °C WB.

Die Daten wurden gemäß der delegierten EU-Verordnung 626/2011 deklariert.

Außeneinheit			MC3-Y	35M	53M
Artikelnummer				89092252	89112214
Abmessungen	Anlage	L x B x H	mm	765x303x556	805x330x555
	Verpackung	L x B x H	mm	887x337x611	915x370x616
Gewicht	Gerät / Verpackung		kg	26,6/29,0	32,5/35,2
Schallleistungspegel		Nennwert	dB(A)	62	65
Schalldruckpegel		Nennwert	dB(A)	54	56
Betriebsbereich	Kühlbetrieb	Raumtemp	°C	16÷32	
		Außentemp	°CBS	-15÷50	
	Heizung	Raumtemp	°C	0÷30	
		Außentemp	°CBU	-15÷24	
Kältemittel	Art/GWP		-	R-32 / 676	
Versorgung	Spannung/Frequenz/Phasen		V/Hz/n°	230 / 50 / 1	

## Anschlüsse und Kältemittelleitungen

Kombination			35M	53M
Max. äquivalente Länge		m	25	30
Max. Höhenunterschied ODU / IDU		m	±10	±20
Vorbefüllung mit Kältemittel		kg / m	0,72 / 5	1,15 / 5
Außendurchmesser	Flüssigkeit	mm / inch	Φ6,35 - 1/4"	Φ6,35 - 1/4"
	Gas	mm / inch	Φ9,52 - 3/8"	Φ12,7 - 1/2"

## elektrische Anschlüsse

Kombination			35M	53M
ODU	Versorgung	V/Hz/n°	230 / 50 / 1	230 / 50 / 1
		Kabelanzahl	2 + G	2 + G
IDU	Versorgung	V/Hz/n°	230 / 50 / 1	230 / 50 / 1
		Kabelanzahl	2 + G	2 + G
	Signal	Kabelanzahl	1	1

## Zubehör

Standard	
<b>RG10A-D2S-BGEF</b>	IR-Fernbedienung für Inneneinheiten der Serie CRISTALLO 2 / EZCool / BOX 2 / CONSOLE 3 / DUCT 2 / C&F 2
Optionales	
<b>NWMX</b>	WLAN-Bausatz für Inneneinheiten
<b>MKCX</b>	Multifunktionsplatine für ferngesteuertes EIN-/AUSSCHALTEN, Alarm und XYE-Anschluss (für die verkabelte Steuerung der einzelnen Einheit, die verkabelte zentrale Steuerung, individuelle Daten sind für den Datenwandler und das BMS Gateway erforderlich) <i>EIN-AUS/Alarm/XYE/WLAN-Anschluss können gleichzeitig genutzt werden</i>
<b>Steuersysteme</b>	(siehe zugehörigen Abschnitt)

# CEILING & FLOOR 2 53M ÷ 160M



## KOMFORT



Stufenlose Geschwindigkeitsregulierung



Super leise



Kaltluftschutz



Mehrere Strömungsrichtungen



Temperaturkompensation



Selbstdiagnose



Notbetrieb



Abtauautomatik



Umkehrung der Ventilatorrotation

## PRAKTISCHE FUNKTIONEN



Ein-/Aus-Kontakt



Anschluss für externen Alarm



Autom. Neustart

## ENERGIEFUNKTIONEN



Schlaf-funktion



Gear



Frischluftanschluss



i-Clean

## OPTIONAL



Verkabelte Steuerung



Zentrale Steuerung



BMS-Anschluss



Steuerung über WLAN



Wi-Fi  
WF-60A1-C  
(optional)



VERKABELTE  
STEUERUNG  
KJR-120X2-TFBG-E  
(optional)



FERNBEDIENUNG  
RG10A-D2S-BGEF  
(standard)



IF3-XY



MC3-Y

## Technische Angaben

### Kombination

			53M	70M	105M	105T	140T	160T	
Kühlleistung	Nennwert (Min.=Max.)	Btu/h	18.000 (9.250÷20.000)	24.000 (11.000÷26.500)	36.000 (9.300÷39.000)	36.000 (9.300÷40.200)	48.000 (12.000÷52.000)	54.000 (14.000÷57.000)	
	Nennwert (Min.=Max.)	kW	5,28 (2,71÷5,86)	7,03 (3,22÷7,77)	10,6 (2,73÷11,4)	10,6 (2,73÷11,8)	14,1 (3,52÷15,2)	15,8 (4,10÷16,7)	
Heizleistung	Nennwert (Min.=Max.)	Btu/h	19.000 (8.300÷21.500)	26.000 (9.300÷28.300)	40.000 (9.600÷43.600)	40.000 (9.500÷43.600)	55.000 (14.000÷58.000)	62.000 (15.000÷67.000)	
	Nennwert (Min.=Max.)	kW	5,57 (2,42÷6,30)	7,62 (2,72÷8,29)	11,7 (2,78÷12,8)	11,7 (2,81÷12,8)	16,1 (4,10÷17,0)	18,2 (4,40÷19,6)	
Gesamte Leistungsaufnahme	Kühlbetrieb	Nennwert (Min.=Max.)	W	1.450 (670÷2.030)	2.300 (747÷2.930)	3.900 (900÷4.250)	4.000 (890÷4.300)	5.000 (900÷5.950)	5.650 (1.100÷6.650)
	Heizung	Nennwert (Min.=Max.)	W	1.500 (540÷1.640)	2.050 (650÷2.850)	3.350 (800÷3.950)	3.350 (780÷3.950)	5.100 (1.000÷6.050)	6.050 (1.050÷7.100)
Leistungs-Aufnehmer Nennstrom	Kühlbetrieb	Nennwert (Min.=Max.)	A	6,00 (3,20÷9,00)	10,5 (3,90÷13,1)	17,0 (4,20÷19,0)	6,30 (1,40÷6,80)	8,80 (1,90÷10,3)	9,70 (3,20÷11,5)
	Heizung	Nennwert (Min.=Max.)	A	6,60 (2,70÷7,30)	9,50 (3,50÷12,7)	15,0 (3,5~17,5)	5,40 (1,30÷6,20)	8,90 (2,10÷10,5)	10,5 (2,20÷12,0)
Saisonale <sup>1</sup>	Kühlbetrieb	Energieklasse	-	A++	A++	A++	A++	A++	
		Theoretische Last (Auslegung)	kW	5,30	7,00	10,5	10,5	14,0	15,5
		SEER	-	6,10	6,10	6,10	6,10	6,10	6,10
		Energieverbrauch/Jahr	kWh/a	305	413	592	574	809	890
		Energieklasse	-	A+	A+	A+	A+	A+	A+
		Theoretische Last (Auslegung)	kW	4,00	5,40	8,60	8,60	11,2	11,9
	Heizbetrieb Mittleres Klima	SCOP	-	4,00	4,00	4,00	4,00	4,00	4,00
		Energieverbrauch/Jahr	kWh/a	1.400	1.925	3.010	2.937	4.079	4.150
	Heizbetrieb Heißes Klima	Energieklasse	-	A+++	A+++	A+++	A+++	A+++	A+++
		SCOP	-	5,10	5,10	5,10	5,10	5,10	5,10
Nenneffizienz <sup>2</sup>	EER	-	3,64	3,30	3,25	3,31	2,81	2,75	
	COP	-	3,71	3,72	3,80	3,87	3,16	3,00	

### Inneneinheit

			IF3-XY	53M	70M	105M	105M	140M	160M
Artikelnummer	Anlage	L x B x H	mm	89092229	89092237	89102266	89102266	89092259	89122228
Abmessungen	Verpackung (Gerät)	L x B x H	mm	1068x675x235	1068x675x235	1650x675x235	1650x675x235	1650x675x235	1650x675x235
	Gerät / Verpackung		kg	1145x755x318	1145x755x318	1725x755x318	1725x755x318	1725x755x318	1725x755x318
Gewicht	Gerät / Verpackung		kg	28,0/33,3	28,0/33,1	41,5/48,0	41,5/48,0	41,7/48,5	42,3/49,2
Luftfilter	Typ		-						
Luftdurchfluss		Hi/Mid/Lo	m <sup>3</sup> /h	958/839/723	1192/1023/853	1955/1728/1504	1955/1728/1504	2100/1850/1600	2200/1950/1650
Schallleistungspegel		Hi	dB(A)	59	55	65	65	67	67
Schalldruckpegel		Hi/Mid/Lo	dB(A)	44/41/37	51/47/43	51/48/45	52/48/45	53/50/46	55/52/48
Steuersysteme	Infrarot- Fernbedienung		-						
	Einstellbare Temperatur		°C						
Versorgung	Spannung/Frequenz/Phasen		V/Hz/n°						

<sup>1</sup> SEER- und SCOP-Daten, zugehörige Energieklassen und Jahresenergieverbrauch erfüllen die Anforderungen der DIN EN 14825.

<sup>2</sup> Die EER/COP-Werte sind nur für die zum Zeitpunkt der Erstellung dieses Dokuments geltenden steuerlichen Vergünstigungen angegeben.  
R/W = Herausnehmbar/Waschbar

Prüfbedingungen:

gemäß Normen DIN EN 14511 / DIN EN 12102

Kühlbetrieb: Innenlufttemperatur 27 °C DB/19 °C WB; Außenlufttemperatur 35 °C DB/24 °C WB

Heizbetrieb: Innenlufttemperatur 20 °C DB/15 °C WB; Außenlufttemperatur 7 °C DB/6 °C WB.



Außeneinheit			MC3-Y	53M	70M	105M	105T	140T	160T
Artikelnummer				89112214	89092257	89092274	89122200	88072255	89102239
Abmessungen	Anlage	L x B x H	mm	805x330x555	890x342x674	946x410x810	946x410x810	952x415x1333	952x415x1333
	Verpackung	L x B x H	mm	915x370x616	995x398x741	1090x500x885	1090x500x885	1095x495x1480	1095x495x1480
Gewicht	Gerät / Verpackung		kg	32,5/35,2	43,9/46,9	66,9/71,5	80,5/85,0	103,7/118,3	107,0/121,2
Schallleistungspegel		Nennwert	dB(A)	65	69	70	70	74	75
Schalldruckpegel		Nennwert	dB(A)	56	60	63	63	64	64
Betriebsbereich	Kühlbetrieb	Raumtemp	°C				16÷32		
		Außentemp	°CBS				-15÷50		
	Heizung	Raumtemp	°C				0÷30		
		Außentemp	°CBU				-15÷24		
Kältemittel	Art/GWP					R-32 / 676			
Versorgung	Spannung/Frequenz/Phasen		V/Hz/n°		230 / 50 / 1			400 / 50 / 3 + N	

## Anschlüsse und Kältemittelleitungen

Kombination			53M	70M	105M	105T	140T	160T
Max. äquivalente Länge		m	30	50	75	75	75	75
Max. Höhenunterschied ODU / IDU		m	±20	±25	±30	±30	±30	±30
Vorbefüllung mit Kältemittel		kg / m	1,15 / 5	1,5 / 5	2,4 / 5	2,4 / 5	2,9 / 5	3,0 / 5
Außendurchmesser	Flüssigkeit	mm / inch	Φ6,35 - 1/4"	Φ9,52 - 3/8"	Φ9,52 - 3/8"	Φ9,52 - 3/8"	Φ9,52 - 3/8"	Φ9,52 - 3/8"
	Gas	mm / inch	Φ12,7 - 1/2"	Φ15,9 - 5/8"	Φ15,9 - 5/8"	Φ15,9 - 5/8"	Φ15,9 - 5/8"	Φ15,9 - 5/8"

## elektrische Anschlüsse

Kombination			53M	70M	105M	105T	140T	160T
ODU	Versorgung	V/Hz/n°	230 / 50 / 1	230 / 50 / 1	230 / 50 / 1	400 / 50 / 3	400 / 50 / 3	400 / 50 / 3
		Kabelanzahl	2 + G	2 + G	2 + G	4 + G	4 + G	4 + G
IDU	Versorgung	V/Hz/n°	230 / 50 / 1	230 / 50 / 1	230 / 50 / 1	230 / 50 / 1	230 / 50 / 1	230 / 50 / 1
		Kabelanzahl	2 + G	2 + G	2 + G	2 + G	2 + G	2 + G
	Signal	Kabelanzahl	1	1	1	1	1	1

## Zubehör

<b>Standard</b>	<b>RG10A-D2S-BGEF</b>	IR-Fernbedienung für Inneneinheiten der Serie CRISTALLO 2 / EZCool / BOX 2 / CONSOLE 3 / DUCT 2 / C&F 2
<b>Optionales</b>	<b>WF-60A1-C</b>	Smart-Port-Bausatz zur Steuerung von nicht an der Wand montierten Innengeräten über WLAN (enthält Adapter und USB-Stick).
<b>Steuersysteme</b>		(siehe zugehörigen Abschnitt)

# ZUBEHÖR UND STEUERSYSTEME



## Eine noch intelligentere Leitung – dank Sprachsteuerung

Modelle zur Wandmontage sind jetzt mit einer neuen Möglichkeit zur intelligenten Verwaltung kompatibel: der Sprachsteuerung. Installieren Sie einfach die NetHome Plus-Fähigkeit in den Sprachassistenten von Amazon Alexa oder Google Assistant, um die Klimaanlage einzuschalten und einzustellen.

Wenn Sie mehr als eine Inneneinheit haben, öffnen Sie die NetHome Plus App von Ihrem Smartphone aus und benennen Sie sie nach Belieben um (z. B. Küchenklimaanlage): Sie können sie alle über den Namen steuern.

Probieren Sie diese Funktionen aus:



- „**Alexa**, schalten Sie die Klimaanlage im Wohnzimmer ein.“
- „**Alexa**, stellen Sie die Klimaanlage in der Küche auf Kühlen.“
- „**Alexa**, stellen Sie die Klimaanlage des Wohnzimmers auf Entfeuchtung“
- „**Alexa**, stellen Sie die Klimaanlage auf 26 Grad ein.“
- „**Alexa**, stellen Sie die Klimaanlage des Wohnzimmers auf niedrige Geschwindigkeit.“

Probieren Sie diese Funktionen aus: \_\_\_\_\_

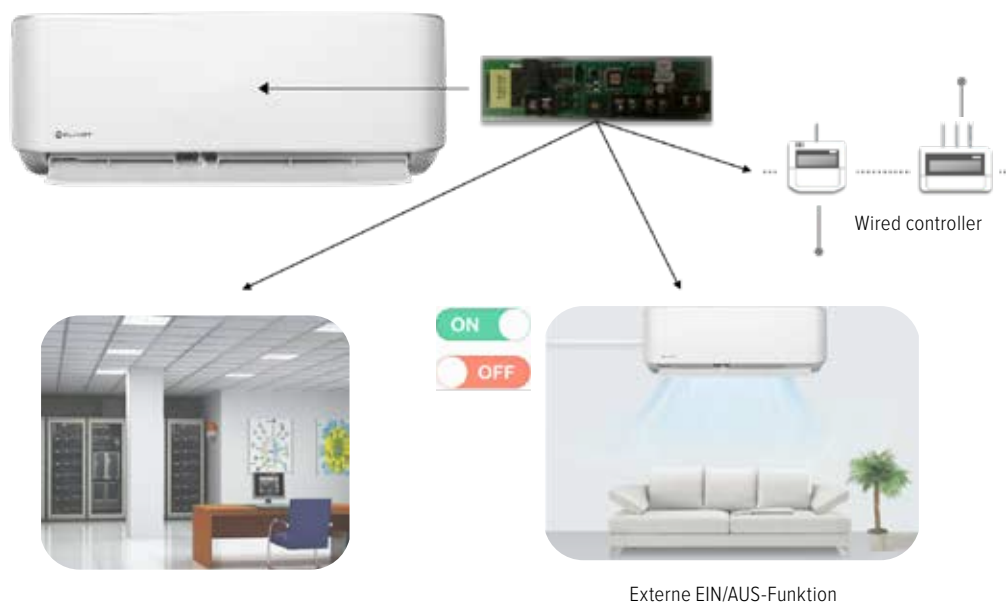


- „**OK Google**, schalten Sie die Klimaanlage im Wohnzimmer ein.“
- „**OK Google**, stellen Sie die Klimaanlage in der Küche auf Kühlen.“
- „**OK Google**, stellen Sie die Klimaanlage des Wohnzimmers auf Entfeuchtung“
- „**OK Google**, stellen Sie die Klimaanlage auf 26 Grad ein.“
- „**OK Google**, stellen Sie die Klimaanlage des Wohnzimmers“ auf niedrige Geschwindigkeit.“

## MULTIFUNKTION-BAUSATZ

Die Multifunktions-Bausätze bieten verschiedenen Möglichkeiten für die Steuerung der SPLIT-Systeme. Vor allem stellen sie einen XYE-Anschluss zur Verfügung, der für den Anschluss von Folgendem erforderlich ist:

- ✓ Verkabelte Steuerung für die einzelnen Einheiten (KRJ-120X1-TFBG-E / KRJ-120X2-TFBG-E)
- ✓ Verkabelte Zentralisierungsmodul (CCM30-B / CCM-180A/WS / CCM-270A/WS)
- ✓ Datenübertragung mit den Protokollen Modbus, LonWorks, BACnet und BACnet (IMMP-BAC(A), CCM18A, CCM18ANU, CCM-18A/N(A)).



	EXTERNE EIN/AUS-FUNKTION	EXTERNER ALARM	XYE-ANSCHLUSS (DATENÜBERTRAGUNG)	GLEICHZEITIGE STEUERUNG ÜBER WLAN
<b>MBLCX</b> (STELVIO)	●	●	●	●
<b>MKSS2X</b> (CRISTALLO 2)	●	●	●	●
<b>MKSSX</b> (CRISTALLO)	●	●	●	●
<b>MKCX</b> (CONSOLE 3)	●	●	●	●

**Hinweis:**

● = Es können alle Funktionen gleichzeitig genutzt werden. ● = Es muss ausgewählt werden, welche Funktion verwendet werden soll.

# ZUBEHÖR und STEUERSYSTEME

## Individuelle Steuersysteme

### RG10A-D2S-BGEF

- ▶ Standard-Fernbedienung CRISTALLO 2 / EZCool / BOX 2 / CONSOLE 3 / DUCT 2 / C&F 2-Einheiten mit speziellen Eigenschaften:
- ▶ EIN/AUS - Betriebsmodus - Temperatureinstellung - Drehzahl des Ventilators - Ausrichtung der Lamellen
- ▶ Timer: Einstellung eines Countdowns zum Ein- und Ausschalten des Klimageräts
- ▶ Follow Me: Regulierung des Klimageräts anhand der vom Fühler in der Fernbedienung gemessenen Temperatur
- ▶ Nicht stören (LED): Deaktivierung der Displaybeleuchtung und der Signaltöne des Klimageräts
- ▶ Selbst-Reinigung (Self-cleaning): Durchführung eines Reinigungszyklus für das Register des Klimageräts
- ▶ Turbo: Schnelle Klimatisierung des Raums
- ▶ Steuerung der Funktion „Konstante Luftmenge“ für kanalisierbare Inneneinheiten
- ▶ Einstellung der Ventilator Drehzahl in 1 %-Schritten
- ▶ Breeze away-Funktion (nur bei bestimmten Modellen)
- ▶ ECO funktion/ Gear



### RG10A4-D-BGEF

Mit der Standard-Fernbedienung für CRISTALLO Inneneinheiten können alle Basisfunktionen genutzt werden:

- ▶ EIN/AUS - Betriebsmodus - Temperatureinstellung - Drehzahl des Ventilators - Ausrichtung der Lamellen
- ▶ Timer: Einstellung eines Countdowns zum Ein- und Ausschalten des Klimageräts
- ▶ Follow Me: Regulierung des Klimageräts anhand der vom Fühler in der Fernbedienung gemessenen Temperatur
- ▶ Selbst-Reinigung (Self-cleaning): Durchführung eines Reinigungszyklus für das Register des Klimageräts
- ▶ Turbo: Schnelle Klimatisierung des Raums



### RG10P1-G2HS-BGEF

Standard-Fernbedienung für die STELVIO-Einheiten mit speziellen Eigenschaften:

- ▶ Temperatureinstellung mit einer Genauigkeit von bis zu 0,5 °C
- ▶ Einstellung der Ventilator Drehzahl in 1 %-Schritten
- ▶ Aktivierung bzw. Deaktivierung der Funktionen in Kombination mit dem Sensor „Intelligent Eye“
- ▶ Luftfeuchtigkeit kann in Intervallen von  $\pm 5\%$
- ▶ ECO funktion/ Gear



### KJR-120X1-TFBG-E / KJR-120X2-TFBG-E

Einseitig verdrahtete Steuerung mit Anzeige, und speziellen Eigenschaften:

- ▶ Anzeige der gemessenen Raumtemperatur
- ▶ Anzeige der Uhrzeit
- ▶ Steuerung der Funktion „Konstante Luftmenge“ für kanalisierbare Inneneinheiten
- ▶ Wochen-Timer (bis zu 8 Einstellungen/Tag ON/OFF, Modus - Temperatur - Lüftung)
- ▶ Einstellbare Sollwertbegrenzung
- ▶ Moduswechselsperre
- ▶ Integrierter Fernbedienungsempfänger
- ▶ Steuerung einzelner Finnen bei Kasteneinheiten



## Wi-Fi Kit

Mit dem WLAN-Bausatz und der APP, die sowohl für iOS als auch für Android verfügbar ist, kann der Betrieb der Klimageräte in jeder Situation gesteuert werden: Mit der Fernsteuerung oder direkt von einem Smartphone aus. Die APP bietet zudem noch mehr Funktionen und ist leicht zu bedienen.

Hinweis: Der Bausatz wird für STELVIO, CRISTALLO 2 und CRISTALLO serienmäßig mitgeliefert.



*Hinweis: Zum Anschluss von WLAN an nicht wandmontierte IDU.*

Das WLAN-Kit ist eine Option für Console-Geräte (nur CONSOLE 3 USB), kanalisierte Geräte (DUCT 2), Kassettengeräte (BOX 2) und Decken- und Bodengeräte (CEILING&FLOOR 2) über entsprechende Adapter:



Wenn das Zubehör WF-60A1-C angeschlossen ist, kann der Kommunikationsanschluss XYE nicht verwendet werden (der externe EIN/AUS-Anschluss bleibt dagegen erhalten). Die Standard-Drahtsteuerung kann regelmäßig verwendet werden, indem sie durch die Tür im Zubehör WF-60A1-C an die Maschine angeschlossen wird.



### SCHLAFFUNKTION

Stromsparen durch die Einstellung eines speziellen Temperaturprofils für die Nacht



### AUTO-CHECK

Kontrolle des Betriebsstatus des Klimagerätes. Anzeige der Fehlercodes.



### WOCHEN-TIMER

Einstellung der für die Woche programmierten Ein- und Ausschaltungen



## Steuersysteme für Gerätegruppen (SPLIT / VRF)

Mit den Steuersystemen für Gerätegruppen können die Inneneinheiten SPLIT und VRF vernetzt werden, auch wenn sie zu unterschiedlichen Systemen gehören.

Hinweis: Für die Serie VRF sind weitere Funktionen verfügbar.

### KJR-150A

Wenn Gruppen von Inneneinheiten gemeinsam gesteuert werden, können die Basisfunktionen von bis zu 16 Inneneinheiten eingestellt werden:

- ▶ EIN/AUS
- ▶ Betriebsmodus
- ▶ Temperatureinstellung
- ▶ Automatisches Schwingen der Lamellen
- ▶ Ventilatorgeschwindigkeit

#### Nur bei VRF:

- ▶ Timer

Hinweis: Die einzelnen Steuerelemente können dennoch normal zum Bedienen der einzelnen Einheiten verwendet werden.



Hinweis: Das Zubehör funktioniert in Kombination mit einer der Standard-Fernbedienungen der IDU. Die Fernbedienung muss separat gewählt werden. Es ist nicht möglich, das Zubehör mit einer kabelgebundenen Steuerung zu verwalten.

### CCM09 *(solange der Vorrat reicht)*

Steuerung von einer Gruppe (max. 64) oder einzelnen Geräten von:

- ▶ EIN/AUS - Betriebsmodus - Temperatureinstellung - Drehzahl des Ventilators - automatisch
- ▶ Steuerung eines bzw. aller Geräte

#### Nur bei VRF:

- ▶ Überprüfung auf Gerätefehler
- ▶ Tages-Timer für das Ein- und Ausschalten
- ▶ Sperre der einzelnen Steuerfunktionen
- ▶ Anzeige der Betriebsparameter
- ▶ Anzeige der Alarmer
- ▶ Wochen-Timer

Hinweis: Die einzelnen Steuerelemente können dennoch normal zum Bedienen der einzelnen Einheiten verwendet werden.



### CCM30-B

Steuerung von einer Gruppe (max. 64) oder einzelnen Geräten über einen Touchscreen von:

- ▶ EIN/AUS - Betriebsmodus - Temperatureinstellung - Drehzahl des Ventilators - automatisch
- ▶ Steuerung eines bzw. aller Geräte

#### Nur bei VRF:

- ▶ Überprüfung auf Gerätefehler
- ▶ Tages-Timer für das Ein- und Ausschalten
- ▶ Erinnerungsfunktion für die Reinigung der Filter der einzelnen Geräte
- ▶ Sperre der einzelnen Steuerfunktionen
- ▶ Anzeige der Betriebsparameter
- ▶ Anzeige der Alarmer
- ▶ Erinnerung für die Filterreinigung

Hinweis: Die einzelnen Steuerelemente können dennoch normal zum Bedienen der einzelnen Einheiten verwendet werden.



# ZUBEHÖR und STEUERSYSTEME



## CCM-180A/WS

Gruppensteuerung (max. 64) oder Einzelgeräte mit 6,2"-Touchscreen-Display, ermöglicht Ihnen die Verwaltung:

- ▶ EIN/AUS - Betriebsmodus - Temperatureinstellung - Drehzahl des Ventilators - automatisch
- ▶ Steuerung eines bzw. aller Geräte
- ▶ Tages-/Wochen-/Jahresschaltprogramm (EIN/AUS - Betriebsart - eingestellte Temperatur - Ventilatorgeschwindigkeit - automatisches Schwingen der Lamellen)

Hinweis: nicht kompatibel mit gemischten SPLIT / VRF-Systemen.



### Nur bei VRF:

- ▶ Erweiterte Energieverwaltungseinstellungen
- ▶ Überprüfung auf Gerätefehler
- ▶ Sperre der einzelnen Steuerfunktionen
- ▶ Anzeige der Betriebsparameter
- ▶ Anzeige der Alarme

Hinweis: Die einzelnen Steuerelemente können dennoch normal zum Bedienen der einzelnen Einheiten verwendet werden.

## CCM-270A/WS

Gruppensteuerung (max. 384) oder Einzelgeräte mit 10,1"-Touchscreen-Display, ermöglicht Ihnen die Verwaltung:

- ▶ EIN/AUS - Betriebsmodus - Temperatureinstellung - Drehzahl des Ventilators - automatisch
- ▶ Steuerung eines bzw. aller Geräte
- ▶ Tages-/Wochen-/Jahresschaltprogramm (EIN/AUS - Betriebsart - eingestellte Temperatur - Ventilatorgeschwindigkeit - automatisches Schwingen der Lamellen)
- ▶ Visualisierung von Gebäudeplänen
- ▶ Über LAN anschließbar
- ▶ Ideal für die Verwaltung von gemischten SPLIT / VRF-Systemen



### Nur bei VRF:

- ▶ Erweiterte Energieverwaltungseinstellungen
- ▶ Überprüfung auf Gerätefehler
- ▶ Sperre der einzelnen Steuerfunktionen
- ▶ Anzeige der Betriebsparameter
- ▶ Anzeige der Alarme

Hinweis: Die einzelnen Steuerelemente können dennoch normal zum Bedienen der einzelnen Einheiten verwendet werden.

## Kommunikation mit BMS-Steuersystemen (SPLIT / VRF)

Die SPLIT-Systeme können mit den modernsten Wohnungs- und Gebäude-Automatisierungstechniken gesteuert werden. Mit Steuerlogiken für die Automatisierung können sie mit allen anderen Anlagen eines Gebäudes (Beleuchtung, Sicherheitssystemen, Elektrogeräten etc.) koordiniert werden, wodurch wiederum der Stromverbrauch optimiert werden kann. Unterstützte Protokolle und deren Eigenschaften:





Protokoll	Modbus			LonWorks
	CCM18ANU	CCM18A	CCM-18A/N(A)	LonGW64
Kompatibel mit VRF / SPLIT	●	●	●	●
Max. anschließbare Geräte	<b>16</b>	<b>64</b>	<b>64</b>	<b>32</b>
Steuerung der Basisfunktionen (EIN/AUS - Betriebsmodus - Drehzahl der Ventilatoren)	●	●	●	●
Ablesen der Geräteparameter	●	●	●	●

# ZUBEHÖR


TYP	FORM	MODELL	Art.-Nr.	Beschreibung	Kompatible Serien
Multifunktions-Bausatz		MBLCX	87022242	Multifunktionsplatine für ferngesteuertes EIN-/AUSSCHALTEN, Alarm und XYE-Anschluss (für die verkabelte Steuerung der einzelnen Einheit, die verkabelte zentrale Steuerung, individuelle Daten sind für den Datenwandler und das BMS Gateway erforderlich) EIN-AUS/Alarm/XYE/WLAN-Anschluss können gleichzeitig genutzt werden	<b>STELVIO</b> IH2-Y
		<i>PREVIEW</i> MKSS2X	89702342	Multifunktionsplatine für ferngesteuertes EIN-/AUSSCHALTEN und XYE-Anschluss (für die verkabelte Steuerung der einzelnen Einheit, die verkabelte zentrale Steuerung, individuelle Daten sind für den Datenwandler und das BMS Gateway erforderlich) EIN-AUS/Alarm/XYE/WLAN-Anschluss können gleichzeitig genutzt werden	<b>CRISTALLO 2</b> IMA1-Y 27M+53M
		<i>PREVIEW</i> MKSS2X	90722306	Multifunktionsplatine für ferngesteuertes EIN-/AUSSCHALTEN und XYE-Anschluss (für die verkabelte Steuerung der einzelnen Einheit, die verkabelte zentrale Steuerung, individuelle Daten sind für den Datenwandler und das BMS Gateway erforderlich) EIN-AUS/Alarm/XYE/WLAN-Anschluss können gleichzeitig genutzt werden	<b>CRISTALLO 2</b> IMA1-Y 70M
		MKSSX	87032221	Multifunktionsplatine für ferngesteuertes EIN-/AUSSCHALTEN, und XYE-Anschluss (für die verkabelte Steuerung der einzelnen Einheit, die verkabelte zentrale Steuerung, individuelle Daten sind für den Datenwandler und das BMS Gateway erforderlich) Es kann jeweils nur eine der Funktionen EIN-AUS/Alarm/XYE/WLAN verwendet werden	<b>CRISTALLO</b> IM2-XY
		MKCX	90252203	Multifunktionsplatine für ferngesteuertes EIN-/AUSSCHALTEN und XYE-Anschluss (für die verkabelte Steuerung der einzelnen Einheit, die verkabelte zentrale Steuerung, individuelle Daten sind für den Datenwandler und das BMS Gateway erforderlich)	<b>CONSOLE 3</b> IC3-Y
Kit Wi-Fi		NWMX	89142201	WLAN-Kit für Inneneinheiten	Alle Serien
		WF-60A1-C	89132263	Smart-Port-Bausatz zur Steuerung von nicht an der Wand montierten Innengeräten über WLAN (enthält Adapter und USB-Stick) - Version 2022	<b>DUCT 2</b> ID3-XY <b>BOX 2 650x650</b> IB3-XY <b>CEILING &amp; FLOOR 2</b> IF3-XY
		KFR-120Q-EDFJB-B	89132252	Smart-Port-Bausatz zur Steuerung von nicht an der Wand montierten Innengeräten über WLAN (enthält Adapter und USB-Stick).	<b>BOX 2 950x951</b> IA3-XY
Anschluss-Bausatz für TWIN-Systeme		FQZHN-01D	87002254	Satz Y-Rohrabzweige für LCAC TWIN-Systeme	<b>Systeme TWIN</b>



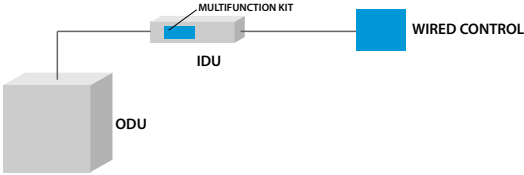
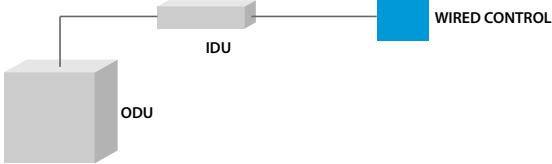
# STEUERSYSTEME

TYP	FORM	MODELL	Art.-Nr.	Beschreibung	Kompatible Serien
Infrarot-Fernbedienung		RG10P1-G2HS-BGEF -		IR-Fernbedienung für Inneneinheiten der Serie STELVIO des Sortiments 2024	<b>STELVIO:</b> IH2-Y
		RG10A4-D-BGEF -		IR-Fernbedienung für Inneneinheiten des Sortiments 2024	<b>CRISTALLO:</b> IM2-XY
		RG10A-D2S-BGEF -		IR-Fernbedienung für Inneneinheiten des Sortiments 2024	<b>CRISTALLO 2:</b> IMA1-Y <b>EZCool:</b> ILA1-Y <b>DUCT 2:</b> ID3-XY <b>BOX 2:</b> IB3-XY <b>CONSOLE 3:</b> IC3-Y <b>CEILING &amp; FLOOR 2:</b> IF3-XY
Verkabelte Steuerung für ein einzelnes Gerät		KJR-120X1-TFBG-E	87022244	Bidirektionale drahtgebundene Steuerung mit Wochenplaner für wandmontierte Innengeräte	<b>STELVIO:</b> IH2-Y <b>CRISTALLO:</b> IM2-XY
		KJR-120X2-TFBG-E	87032231	Bidirektionale drahtgebundene Steuerung mit Wochenplaner für DUCT 2, BOX 2, CONSOLE 3 oder C&F 2-Innengeräte	<b>CRISTALLO 2:</b> IMA1-Y <b>DUCT 2:</b> ID3-XY <b>BOX 2:</b> IB3-XY / IA3-XY <b>CONSOLE 3:</b> IC3-Y <b>CEILING &amp; FLOOR 2:</b> IF3-XY

# STEUERSYSTEME

TYP	FORM	MODELL	Art.-Nr.	Beschreibung	Kompatible Serien
		<b>KJR-150A</b>	89132262	Steuerschnittstelle für eine Gruppe von bis zu 16 Inneneinheiten <i>Die Fernbedienung muss separat gewählt werden</i>	
		<b>CCM09</b> <i>solange der Vorrat reicht</i>	89162202	Verkabelte mit Wochentimer für bis zu 64 Inneneinheiten	
Zentralisierungsmodul		<b>CCM30-B</b>	89142227	Verkabelte Zentraleinheit mit 6,2"-Touchscreen-Display mit Wochenplaner, bis zu 64 Inneneinheiten.	
		<b>CCM-180A/WS</b>	87012209	Verkabelte Zentraleinheit mit 10.1"-Touchscreen-Display mit Wochenplaner, LAN-Anschluss, bis zu 384 Inneneinheiten. Kompatibel für gemischte VRF + SPLIT-Systeme.	
		<b>CCM-270A/WS</b>	87022268	Datenwandler für eine Verwaltung mit Cloud-Dienst für bis zu 64 Inneneinheiten	Alle Serien mit Ausnahme von <b>EZCool</b> ILA1-Y
Datenkonverter		<b>CCM-15(A)</b>	91332282	Datenwandler für eine Verwaltung mit Cloud-Dienst für bis zu 64 Inneneinheiten	
		<b>LonGW64</b> <i>solange der Vorrat reicht</i>	89152293	LonWorks Gateway für bis zu 64 Inneneinheiten	
		<b>CCM-18A/N(A)</b>	91332281	LonWorks Gateway für bis zu 64 Inneneinheiten und 1 Außeneinheiten	
Gateway BMS		<b>CCM18ANU</b> <i>solange der Vorrat reicht</i>	87022281	Modbus-Gateway für bis zu 16 Inneneinheiten	
		<b>KNX</b> <i>solange der Vorrat reicht</i>	89142238	KNX-Gateway für eine einzige Inneneinheit	

# ZUBEHÖR UND STEUERSYSTEME

TYP	Anschlussschema	Kompatible Serien
Verkabelte Steuerung für einzelnes Gerät		<p><b>STELVIO</b> IH2-Y <b>CRISTALLO 2</b> IMA1-Y <b>CRISTALLO</b> IM2-XY <b>CONSOLE 3</b> IC3-Y</p>
	<p>Erforderliches Zubehör</p> <p>Multifunktionsplatine Verkabelte Steuerung</p>	
		<p><b>DUCT 2</b> ID3-XY <b>BOX 2</b> IB3-XY IA3-XY <b>CEILING &amp; FLOOR 2</b> IF3-XY</p>
<p>Erforderliches Zubehör</p> <p>Verkabelte Steuerung</p>		

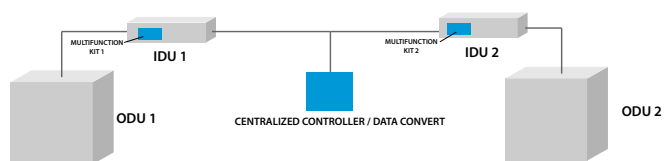
# ZUBEHÖR UND STEUERSYSTEME

TYP

Anschlussschema

Kompatible Serien

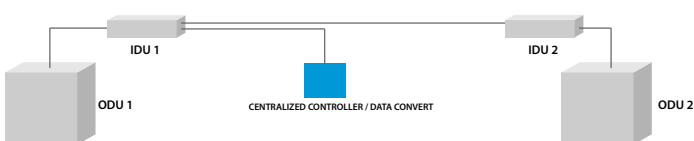
Zentralisierungsmodul  
oder Verwaltung über  
Cloud (App oder Web-  
Server)



Erforderliches  
Zubehör

Multifunktion-Bausatz  
Zentralisierungsmodul  
Datenkonverter

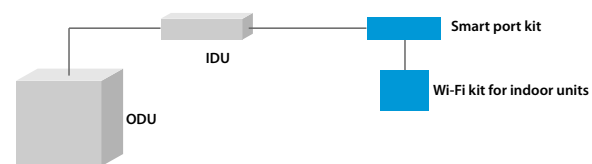
**STELVIO**  
IH2-Y  
**CRISTALLO 2**  
IMA1-Y  
CRISTALLO  
IM2-XY  
**CONSOLE 3**  
IC3-Y



Erforderliches  
Zubehör

Zentralisierungsmodul  
Datenkonverter

**DUCT 2**  
ID3-XY  
**BOX 2**  
**IB3-XY**  
IA3-XY  
**CEILING & FLOOR 2**  
IF3-XY

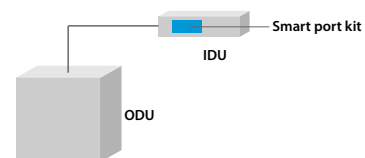


Erforderliches  
Zubehör

Smart port kit

**DUCT 2**  
ID3-XY  
**BOX 2 650x650**  
IB3-XY  
**CEILING & FLOOR 2**  
IF3-XY

Wi-Fi



Erforderliches  
Zubehör

Smart port kit

**BOX 2**  
950x950  
IA3-XY

# ZUBEHÖR UND STEUERSYSTEME

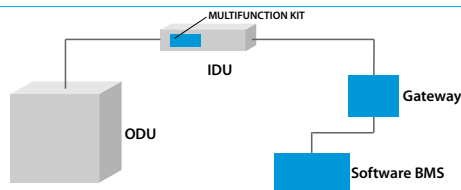
TYP

Anschlussschema

Kompatible Serien

Verkabelte  
Steuerung für  
einzelnes Gerät

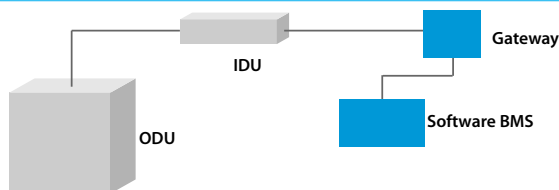
Erforderliches  
Zubehör



Multifunktionsplatte  
Gateway  
Software BMS

**STELVIO**  
IH2-Y  
**CRISTALLO 2**  
IMA1-Y  
**CRISTALLO**  
IM2-XY  
**CONSOLE 3**  
IC3-Y

Erforderliches  
Zubehör



Gateway  
Software BMS

**DUCT 2**  
ID3-XY  
**BOX 2**  
IB3-XY  
IA3-XY  
**CEILING & FLOOR 2**  
IF3-XY

# KOMPATIBILITÄTSTABELLE INNEN-/AUSSENEINHEITEN

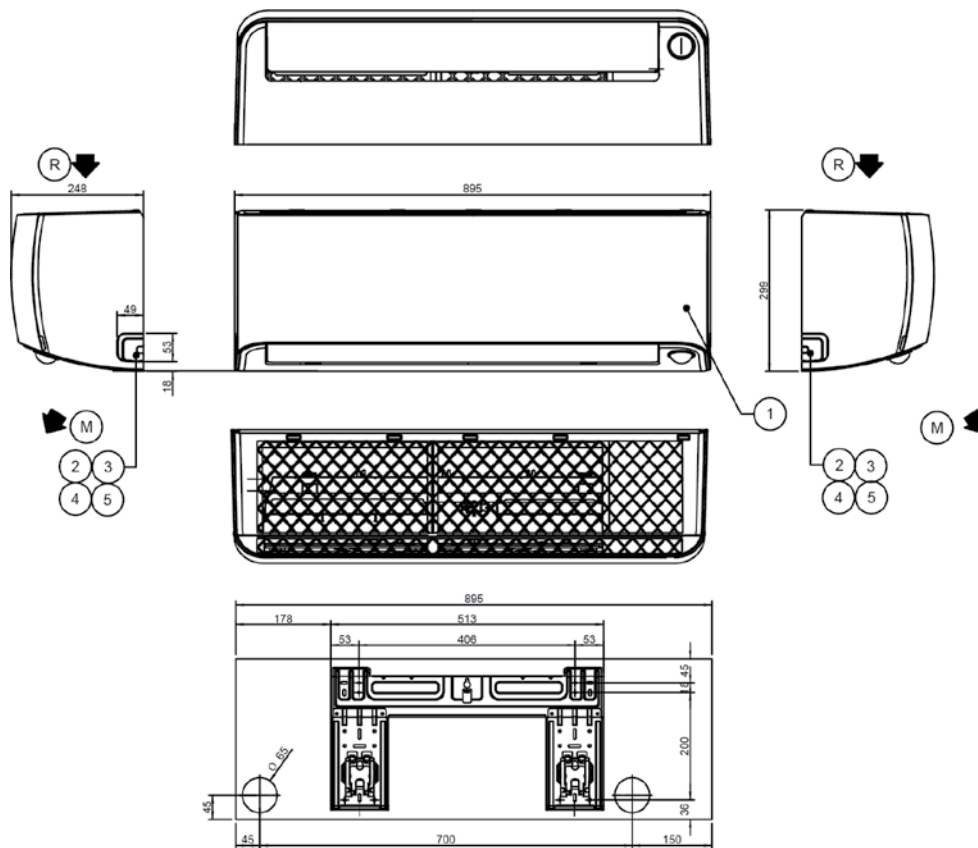
		STELVIO	SCHIARA	CRISTALLO		CRISTALLO 2
		MH2-Y	ME2-Y	MM1-Y	MM2-Y	MMA1-Y
STELVIO	IH2-Y	●	-	-	-	-
SCHIARA	IE2-Y	-	●	-	-	-
CRISTALLO	IM1-XY	-	-	●	-	-
	IM2-XY	-	-	-	●	-
CRISTALLO 2	IMA1-Y	-	-	-	-	●
ESSENTIAL	IL2-XY	-	-	-	-	-
	IL3-XY	-	-	-	-	-
EZCool	ILA1-Y	-	-	-	-	-
BOX 650x650	IB3-XY	-	-	-	-	-
BOX 950x950	IA3-XY	-	-	-	-	-
DUCT	ID3-XY	-	-	-	-	-
CONSOLE	IC3-Y	-	-	-	-	-
C&F	IF3-XY	-	-	-	-	-
STANDING	IS3-XY	-	-	-	-	-
HYDRO-M	IHM1-Y	-	-	-	-	-

ESSENTIAL		EZCool	ODU-SM 2		ODU-SL 2
ML2-Y	ML3-Y	MLA1-Y	MU1-Y	MU2-Y	MC3-Y
-	-	-	-	-	-
-	-	-	-	●	-
-	-	-	-	-	-
-	-	-	●	●	-
-	-	-	-	●	-
●	●	-	●	●	-
●	●	-	●	●	-
-	-	●	-	●	-
-	-	-	●	●	●
-	-	-	-	-	●
-	-	-	●	● (27M-70M)	● (NO 27M)
-	-	-	-	●	●
-	-	-	●	●	●
-	-	-	-	-	●
-	-	-	-	● (105M)	-

# MASSZEICHNUNGEN SINGLESplit

## STELVIO - Inneneinheit

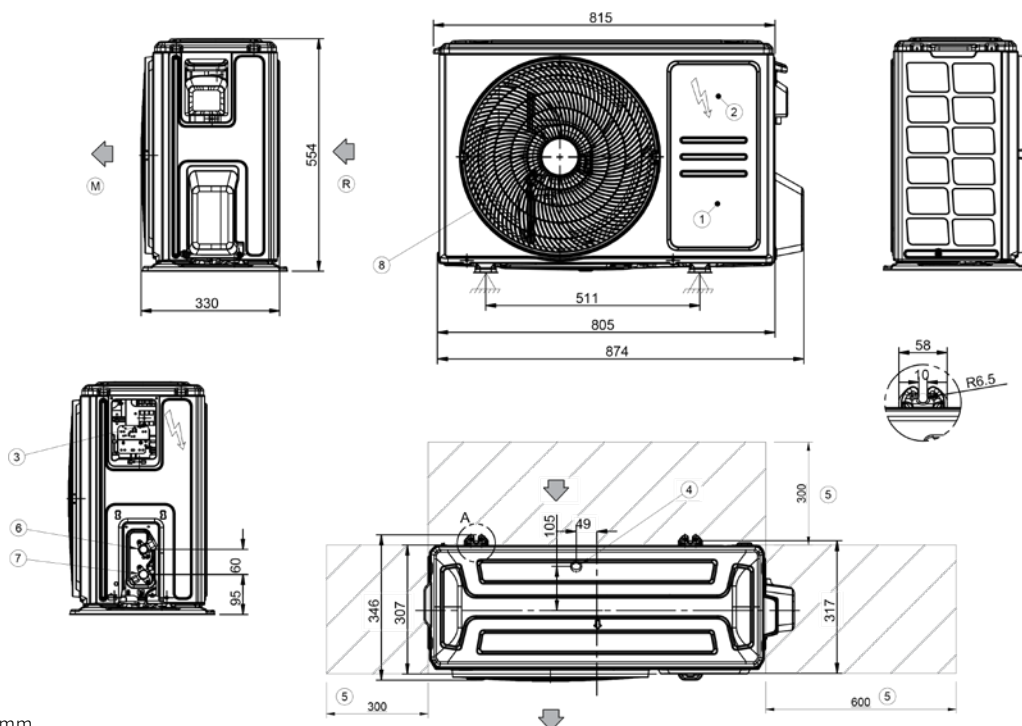
IH2-Y 27M ÷ 35M



- (1) Schaltkastenabdeckung
- (2) Flüssigkeitsleitung (Ø 6,35mm)
- (3) Gasleitung (Ø 9,52 mm)
- (4) Kondenswasserablauf (Ø 16mm)
- (5) Stromkabeleingang
- (M) Luftauslass
- (R) Lufteinlass

## STELVIO - Außeneinheit

MH2-Y 27M ÷ 35M



- (1) Verdichterschicht
- (2) Schalttafel
- (3) Stromkabeleingang
- (4) Kondenswasserablauf
- (5) Funktionsräume
- (6) Flüssigkeitsleitung (Ø 6,35 mm)
- (7) Gasleitung (Ø 9,52 mm)
- (8) Elektroventilator (Auslass-Abbluft)
- (R) Lufteinlass
- (M) Luftauslass

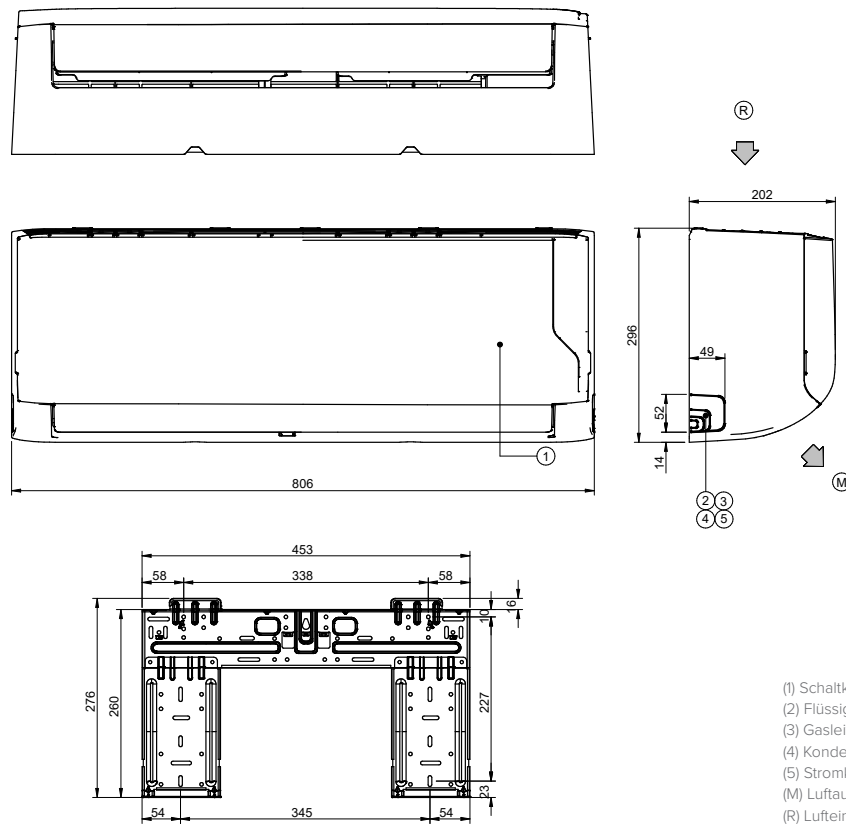
Messeinheit: mm



# MASSZEICHNUNGEN

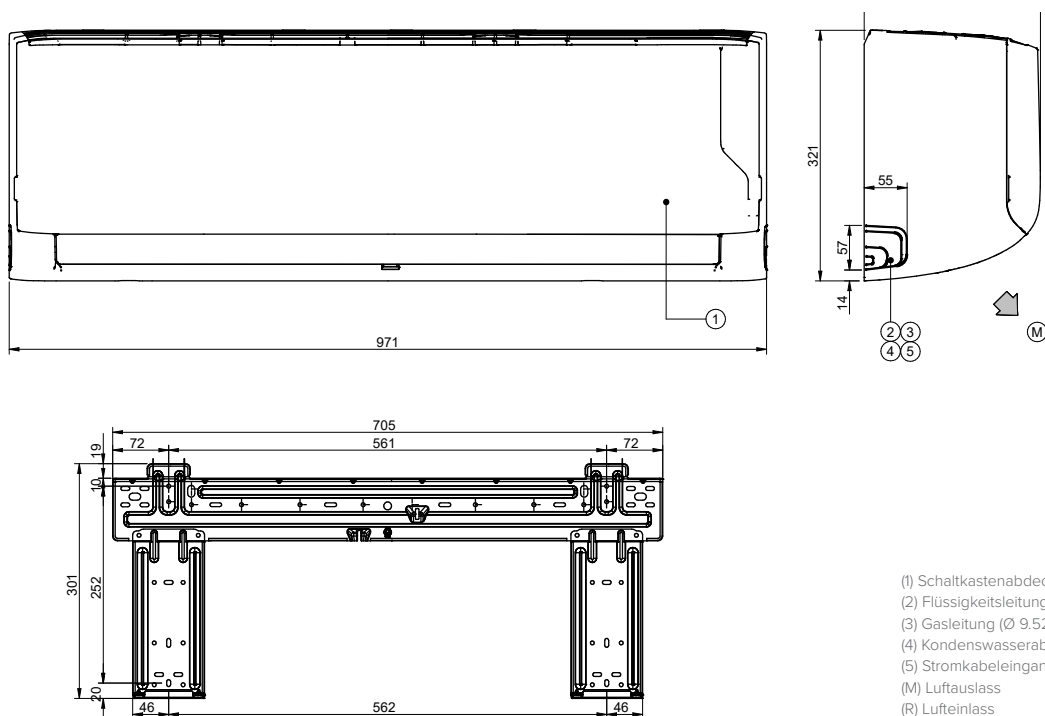
## CRISTALLO 2 - Inneneinheit

IMA1-Y 27M ÷ 35M



## CRISTALLO 2 - Inneneinheit

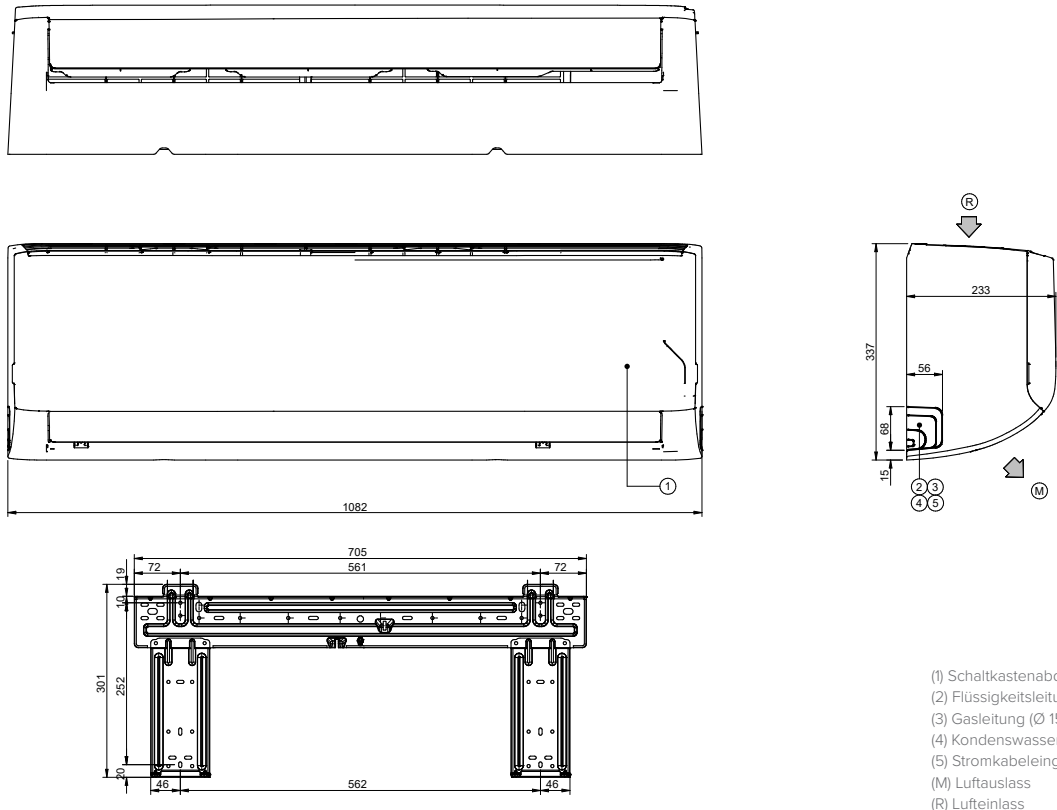
IMA1-Y 53M



# MASSZEICHNUNGEN

## CRISTALLO 2 - Inneneinheit

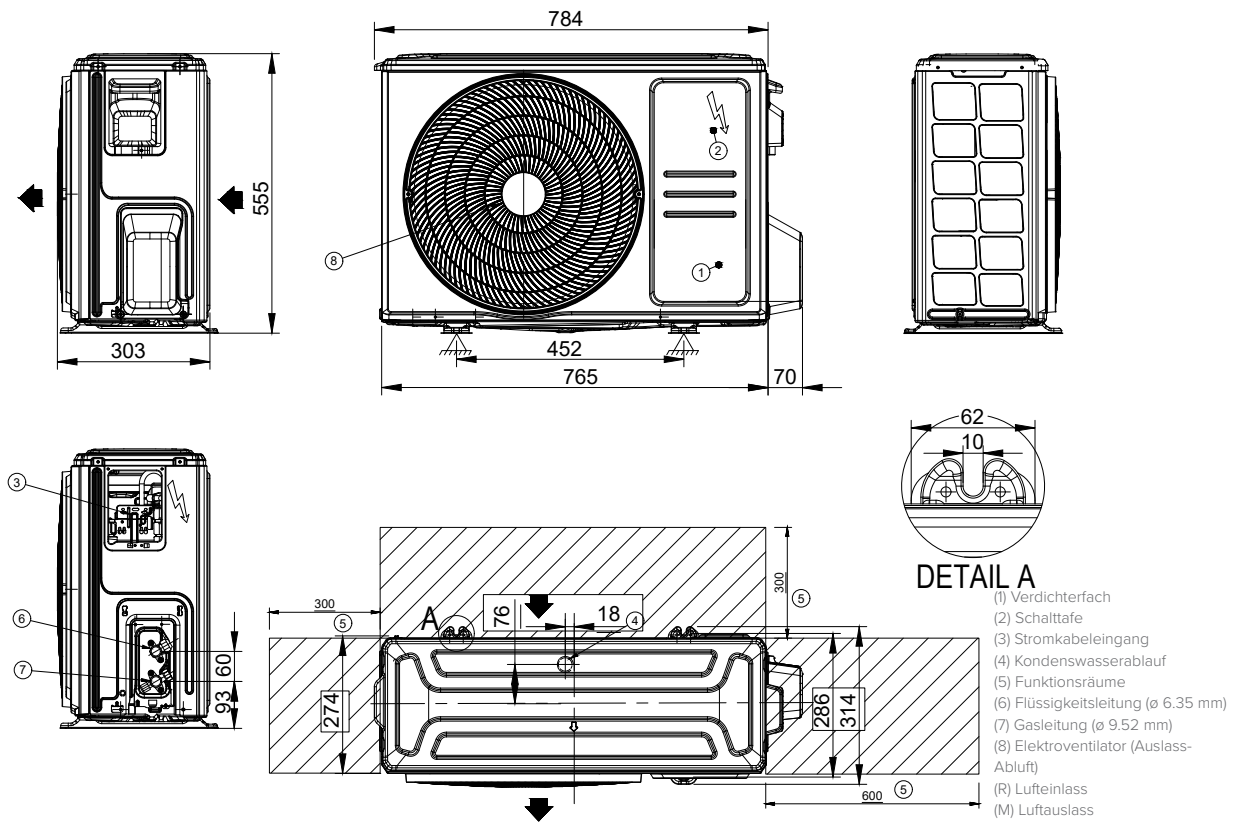
IMA1-Y 70M



- (1) Schaltkastenabdeckung
- (2) Flüssigkeitsleitung (Ø 9,52mm)
- (3) Gasleitung (Ø 15,9mm)
- (4) Kondenswasserablauf (Ø 16mm)
- (5) Stromkabeingang
- (M) Luftauslass
- (R) Lufteinlass

## CRISTALLO 2 - Außeneinheit

MMA1-Y 27M ÷ 35M



- DETAIL A**
- (1) Verdichterschach
  - (2) Schalttafel
  - (3) Stromkabeingang
  - (4) Kondenswasserablauf
  - (5) Funktionsräume
  - (6) Flüssigkeitsleitung (Ø 6,35 mm)
  - (7) Gasleitung (Ø 9,52 mm)
  - (8) Elektroventilator (Auslass-Abluft)
  - (R) Lufteinlass
  - (M) Luftauslass

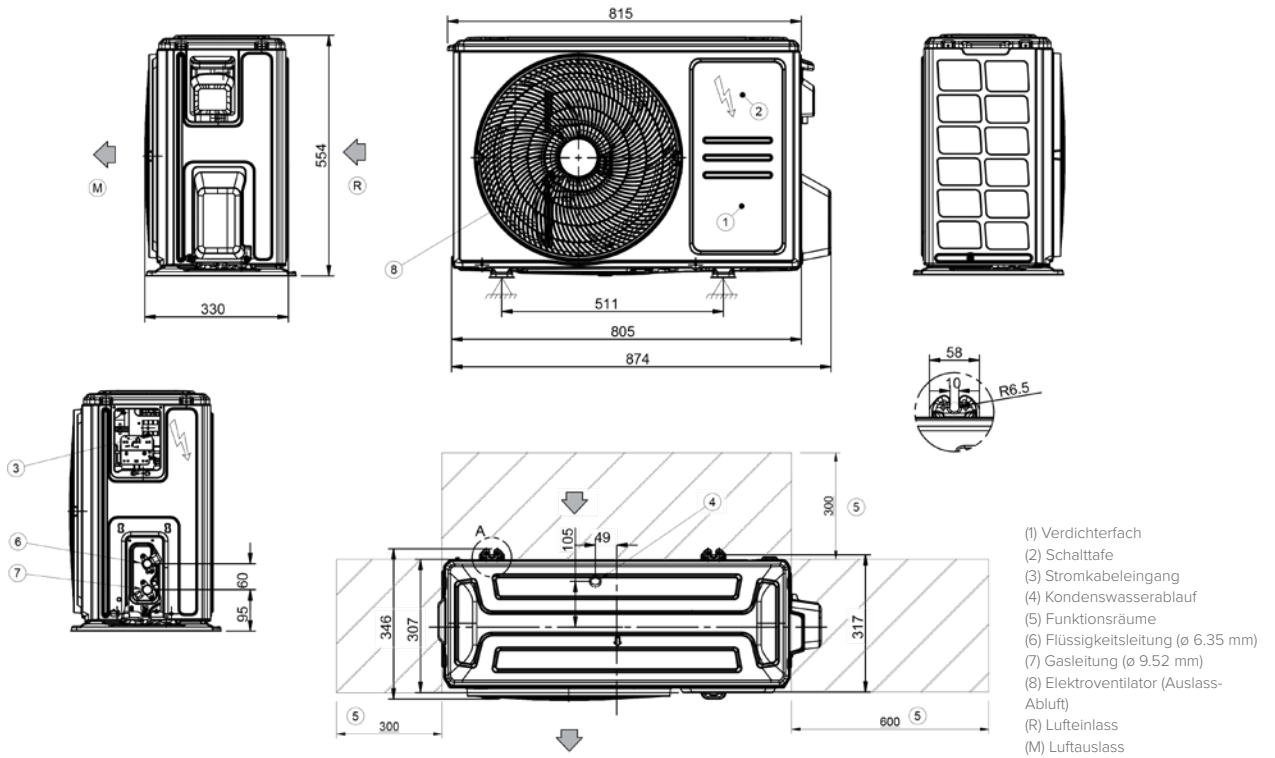
Messeinheit: mm

MAßZEICHNUNGEN

# MASSZEICHNUNGEN

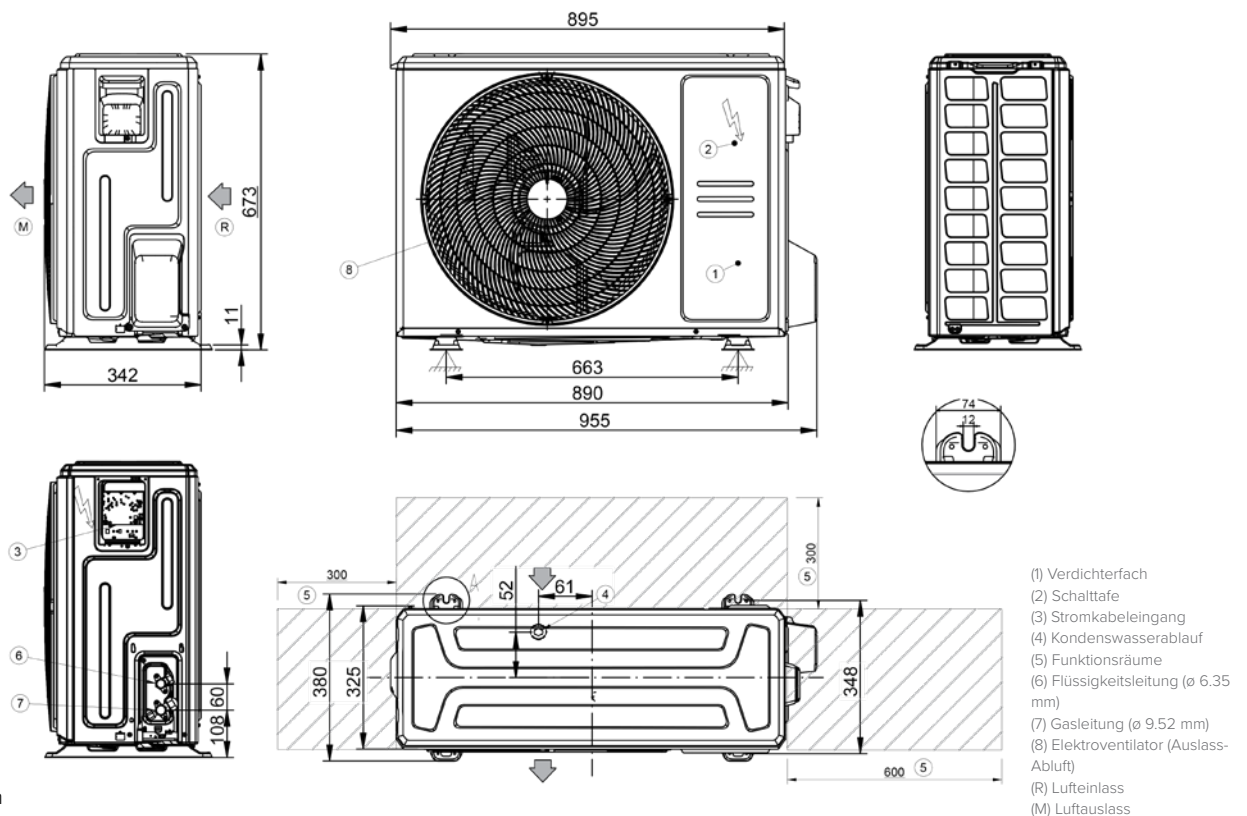
CRISTALLO 2 - Außeneinheit

MMA1-Y 53M



CRISTALLO 2 - Außeneinheit

MMA1-Y 70M

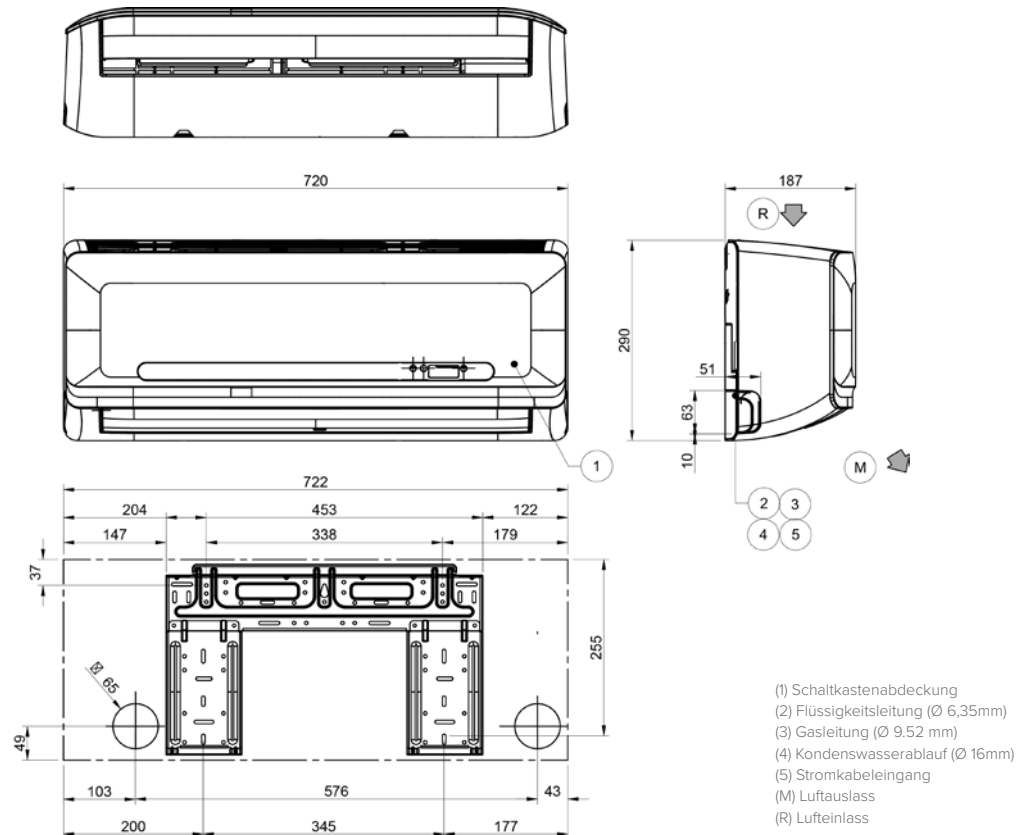


Messeinheit: mm

# MASSZEICHNUNGEN

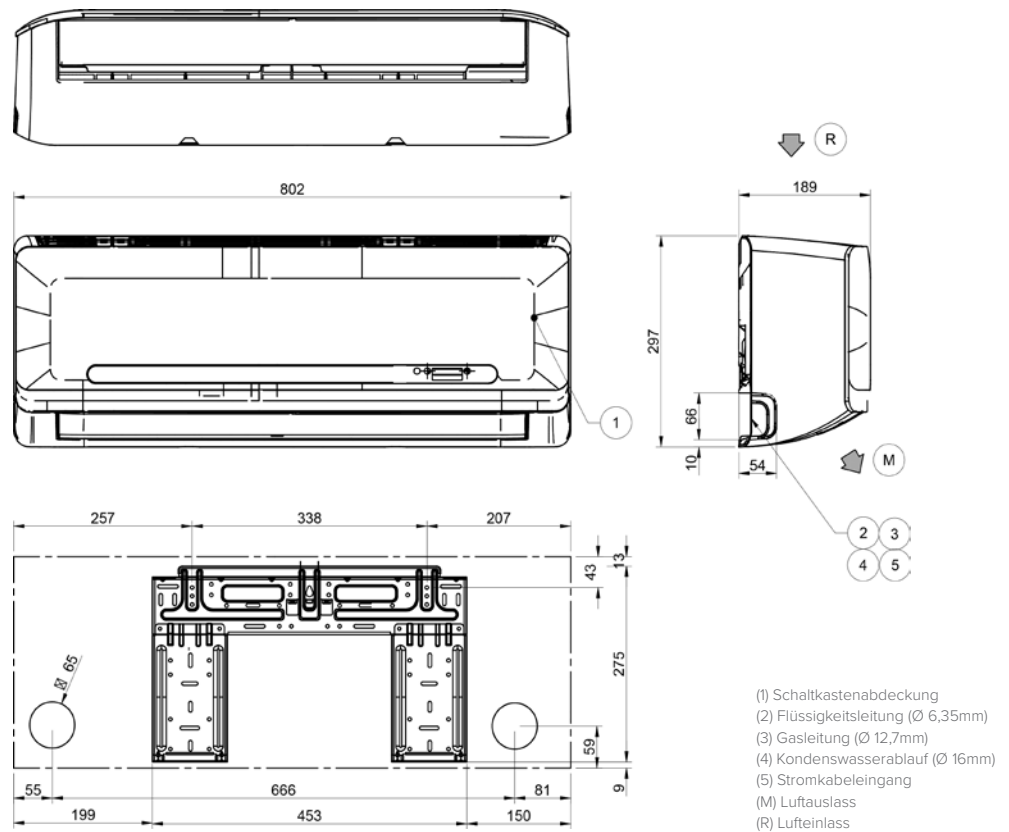
## CRISTALLO - Inneneinheit

IM2-XY 27M



## CRISTALLO - Inneneinheit

IM2-XY 35M

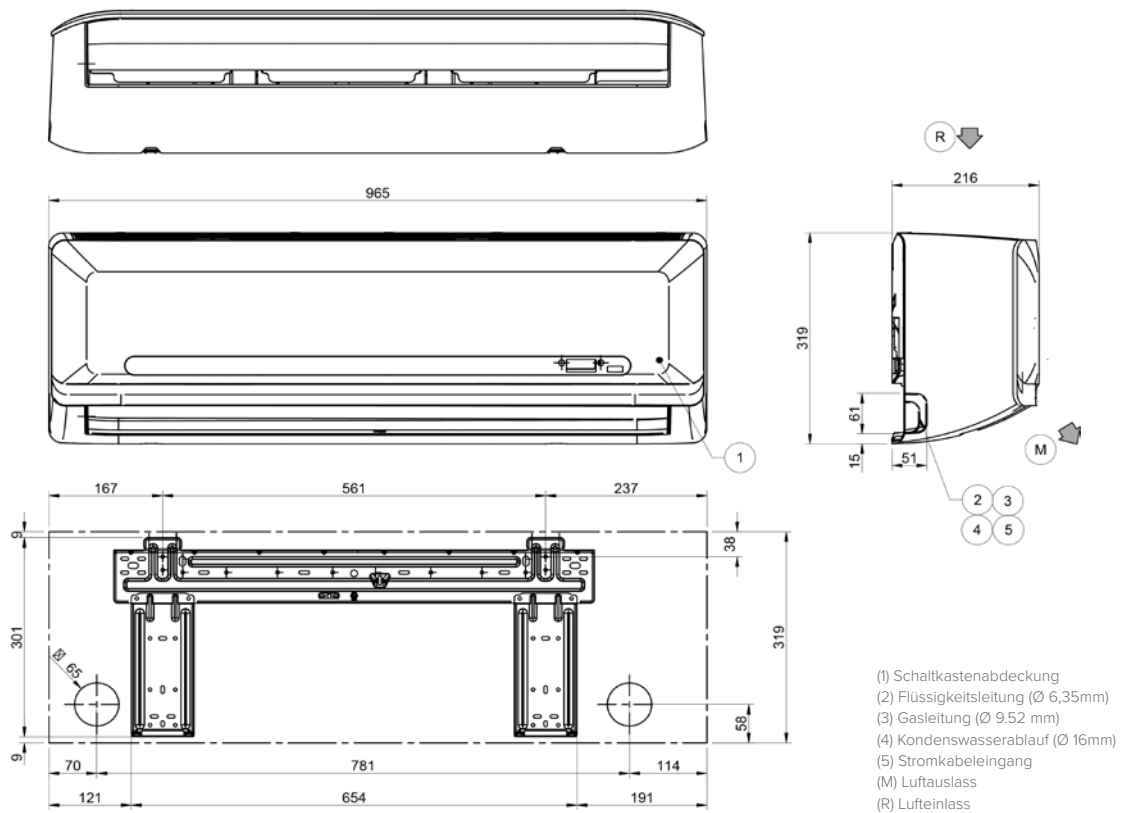


Messeinheit: mm

# MASSZEICHNUNGEN

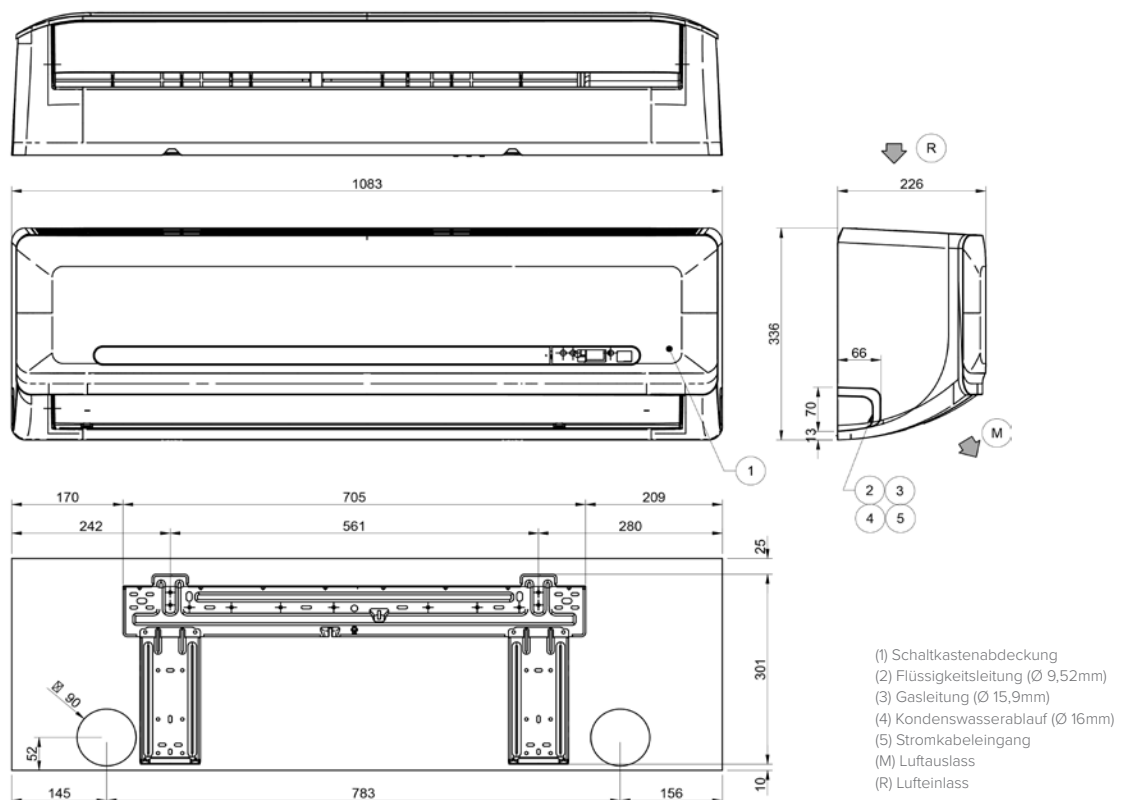
## CRISTALLO - Inneneinheit

IM2-XY 53M



## CRISTALLO - Inneneinheit

IM2-XY 70M

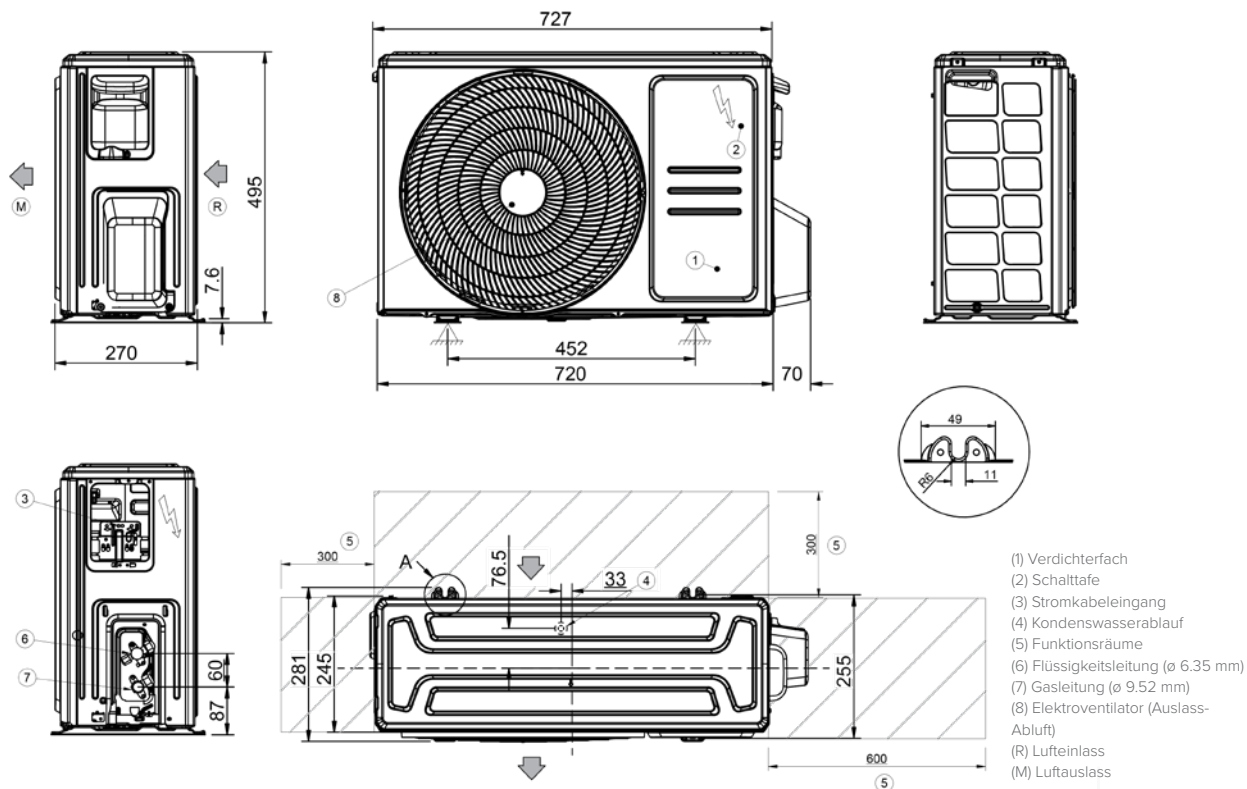


Messeinheit: mm

# MASSZEICHNUNGEN

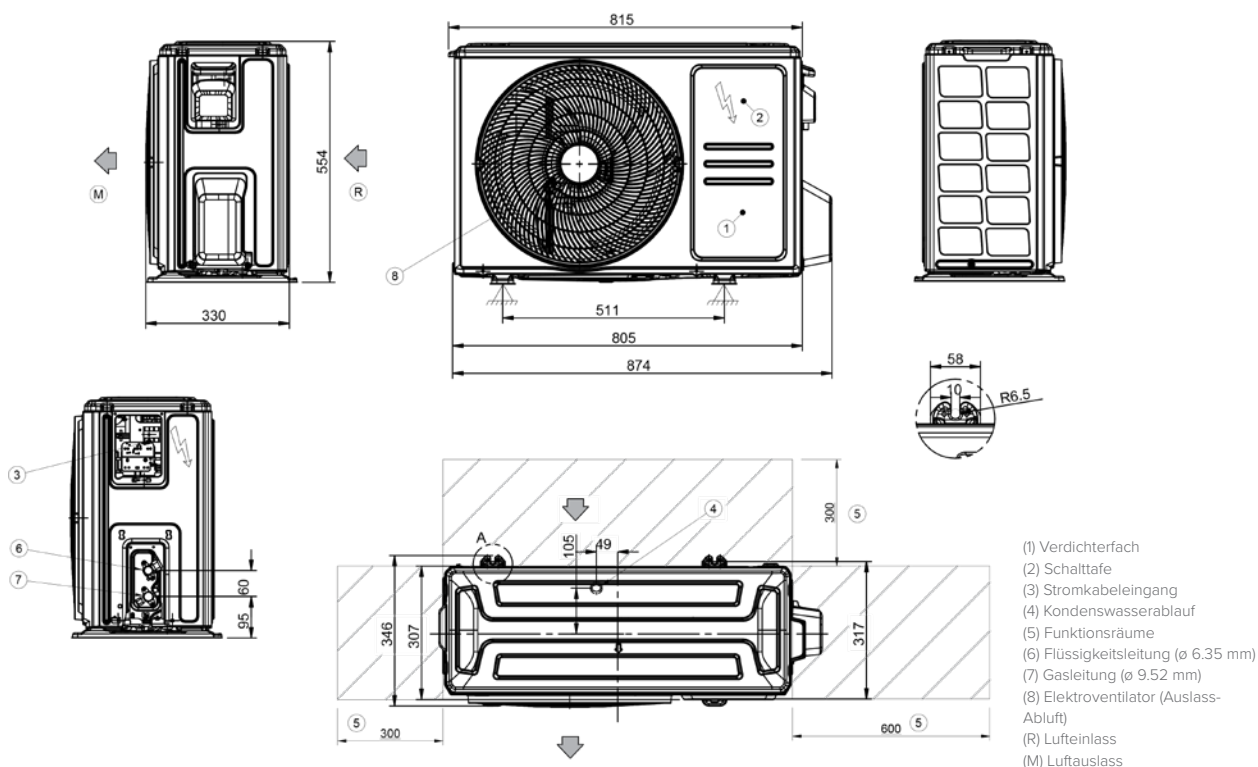
## CRISTALLO - Außeneinheit

MM2-Y 27M ÷ 35M



## CRISTALLO - Außeneinheit

MM2-Y 53M

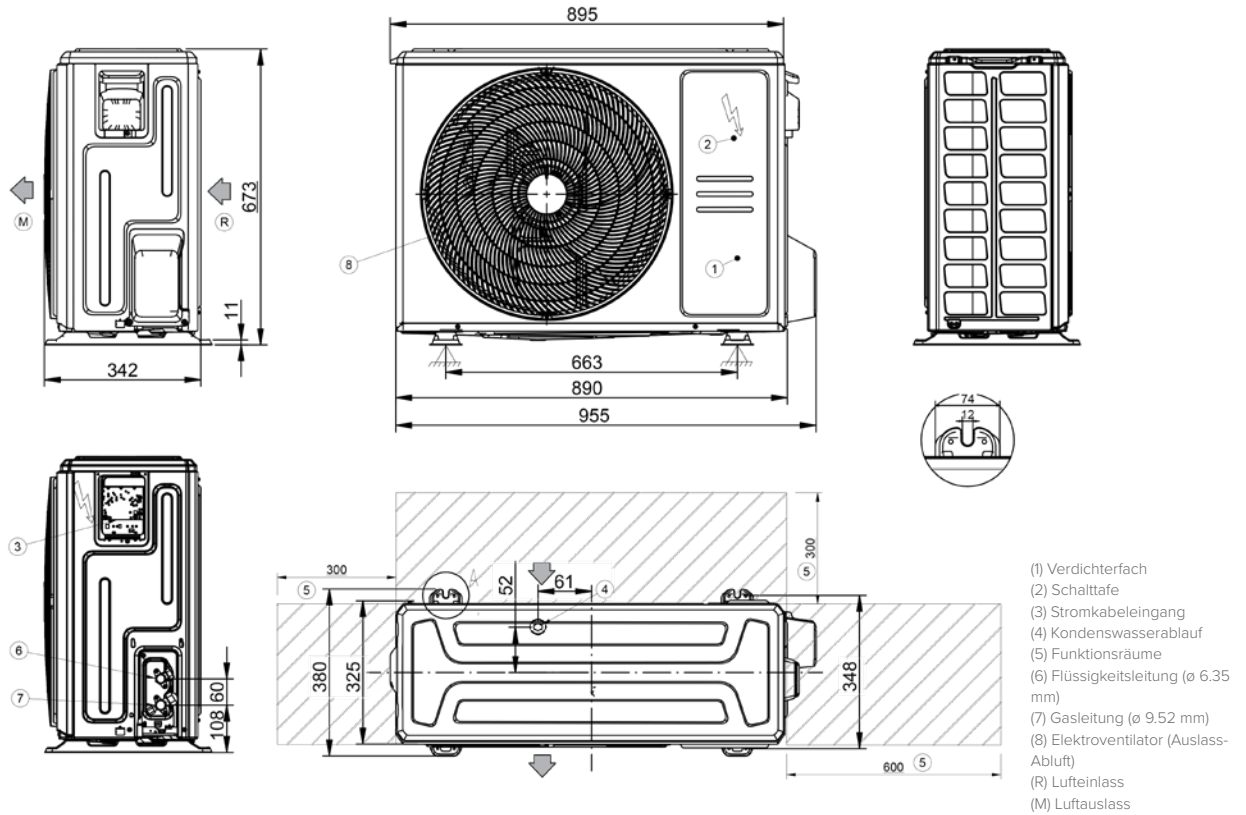


Messeinheit: mm

# MASSZEICHNUNGEN

CRISTALLO - Außeneinheit

MM2-Y 70M

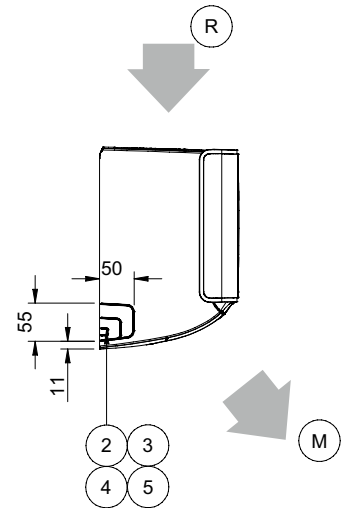
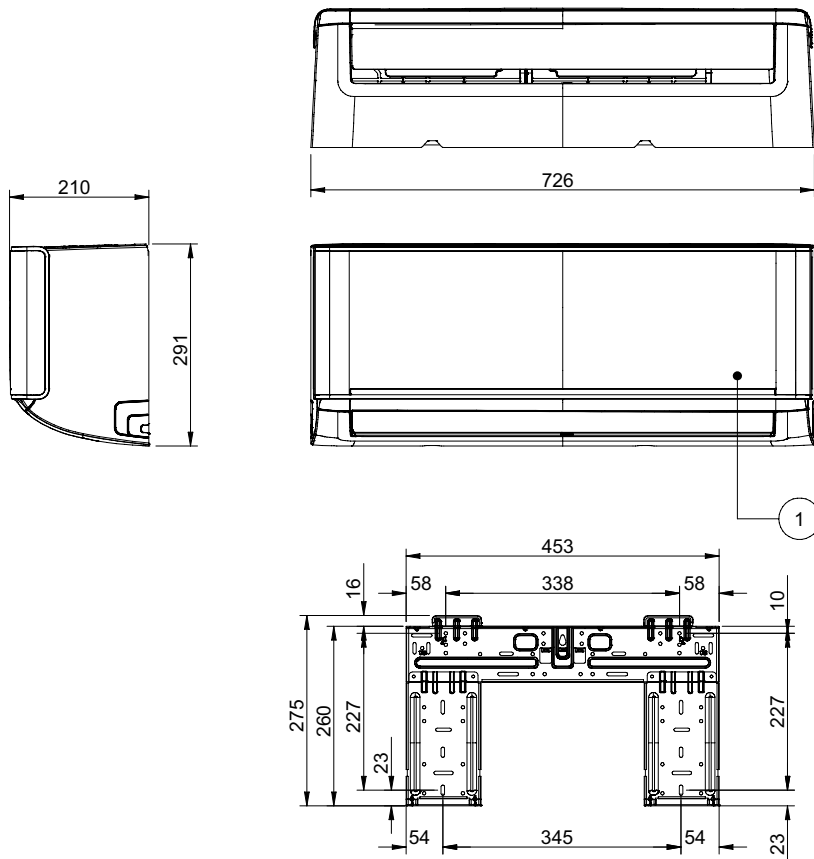


Messeinheit: mm

# MASSZEICHNUNGEN

## EZCool - Inneneinheit

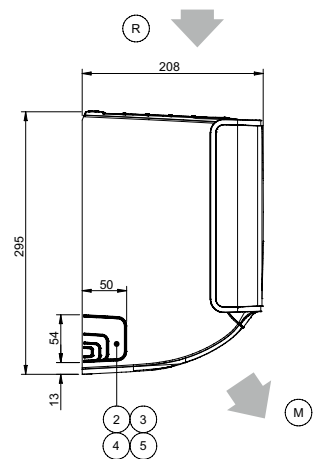
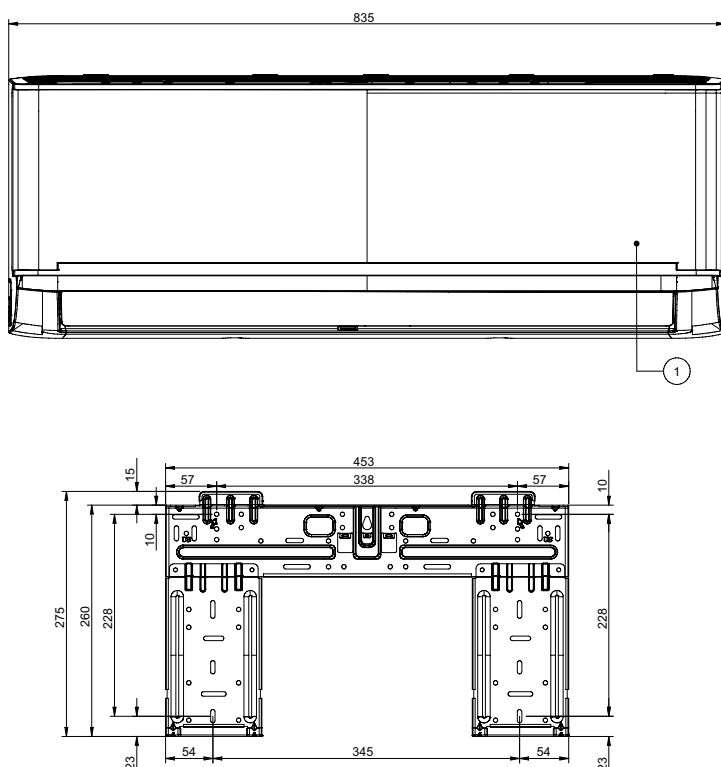
ILA1-Y 27M



- (1) Schalttafe
- (2) Flüssigkeitsleitung (Ø 6,35mm)
- (3) Gasleitung (Ø 9,52 mm)
- (4) Kondenswasserablauf (Ø 16mm)
- (5) Stromkabeleingang
- (M) Luftauslass
- (R) Lufteinlass

## EZCool - Inneneinheit

ILA1-Y 35M

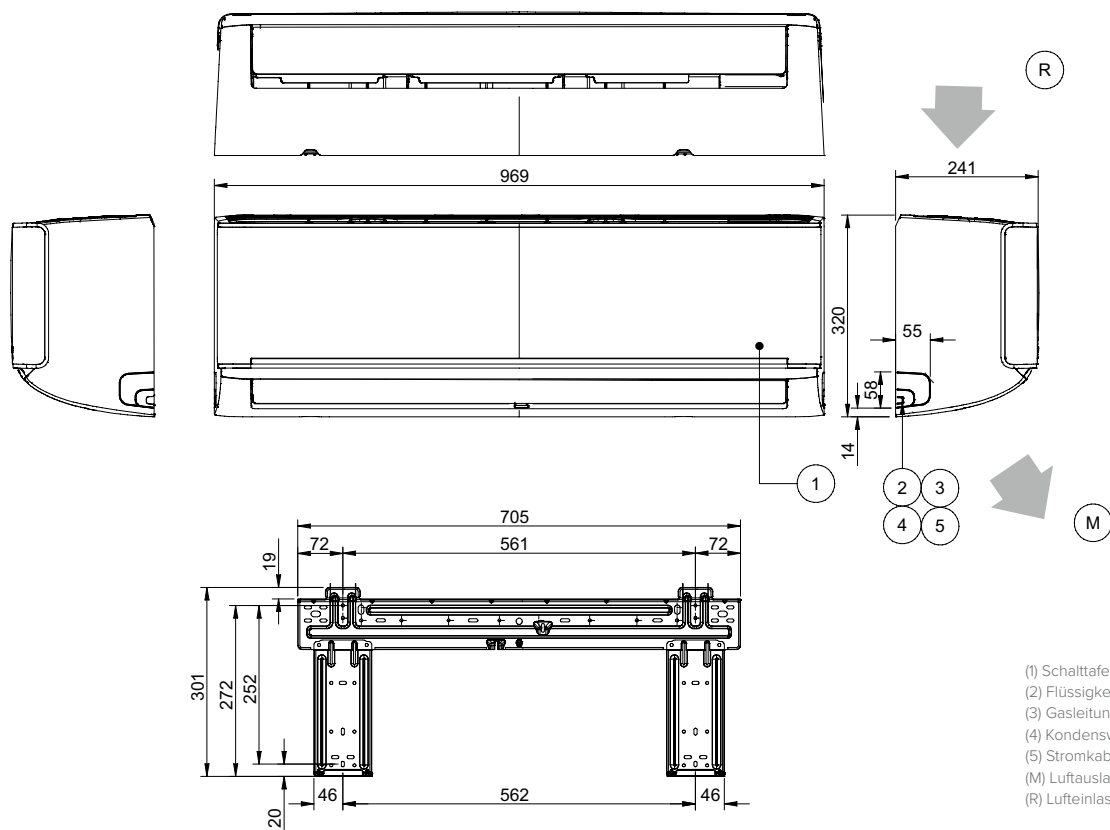


- (1) Schalttafe
- (2) Flüssigkeitsleitung (Ø 6,35mm)
- (3) Gasleitung (Ø 9,52 mm)
- (4) Kondenswasserablauf (Ø 16mm)
- (5) Stromkabeleingang
- (M) Luftauslass
- (R) Lufteinlass



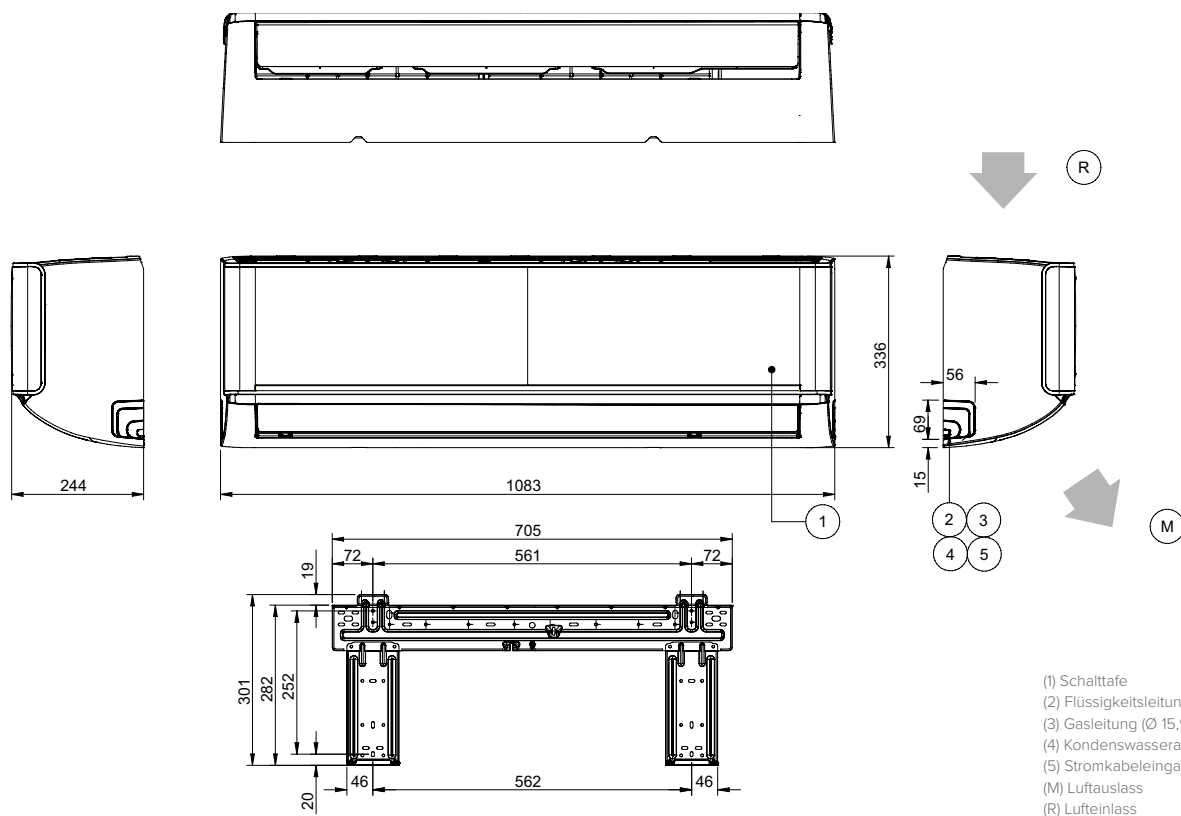
# EZCool - Inneneinheit

ILA1-Y 53M



# EZCool - Inneneinheit

ILA1-Y 70M

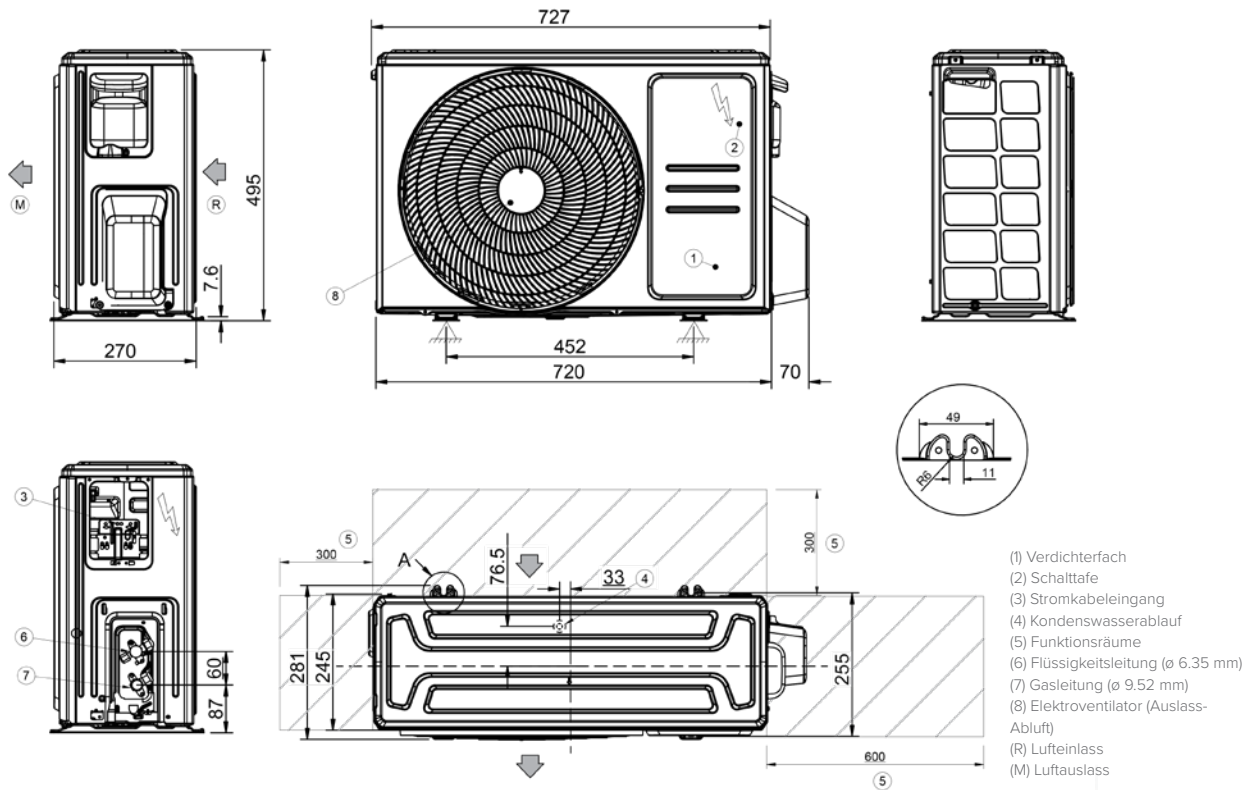


MABZEICHNUNGEN

# MASSZEICHNUNGEN

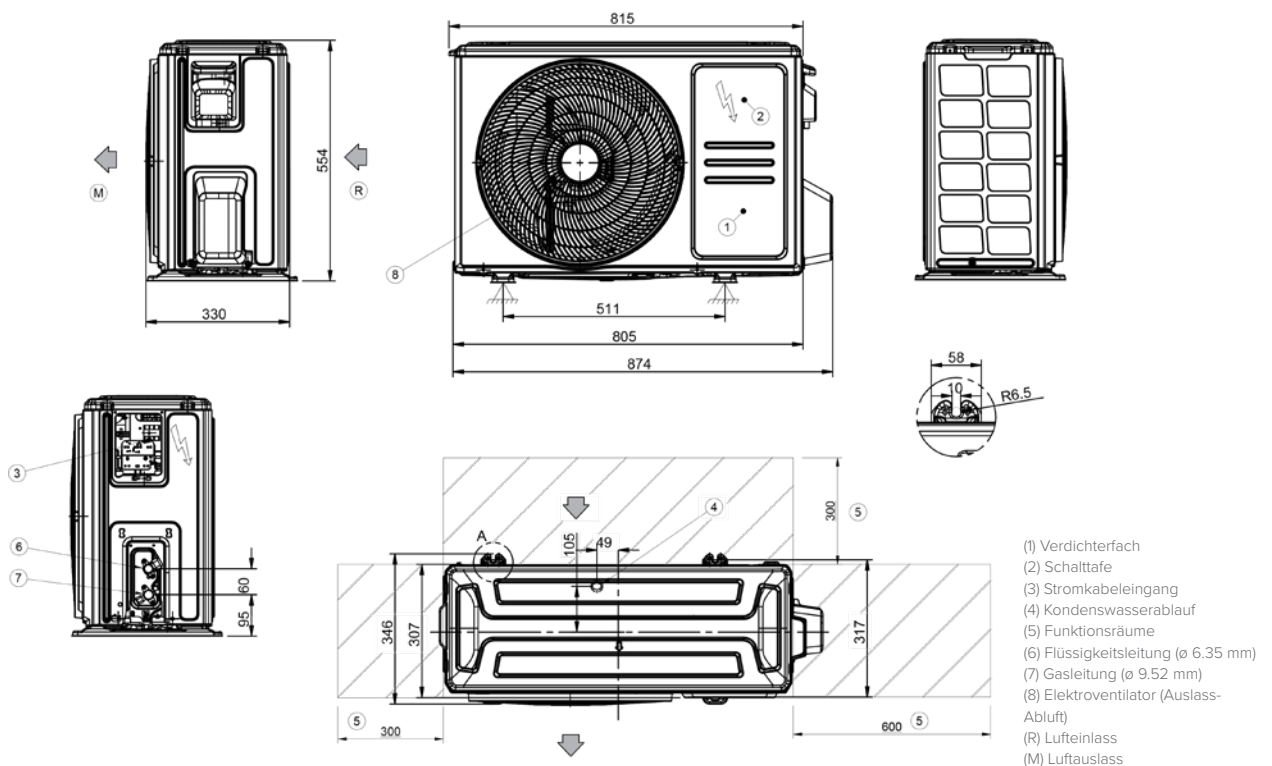
EZCool - Außeneinheit

MLA1-Y 27M - 35M



EZCool - Außeneinheit

MLA1-Y 53M

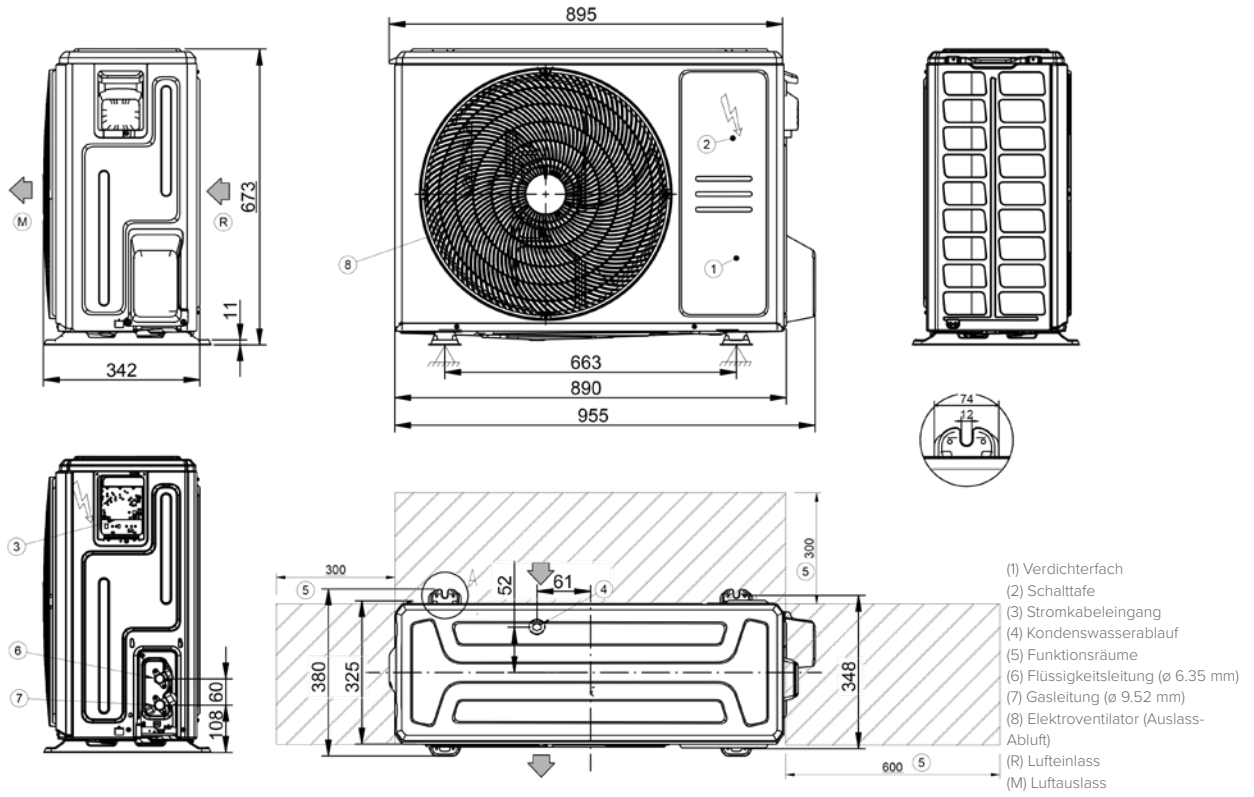


Messeinheit: mm

# MASSZEICHNUNGEN

EZCool - Außeneinheit

MLA1-Y 70M



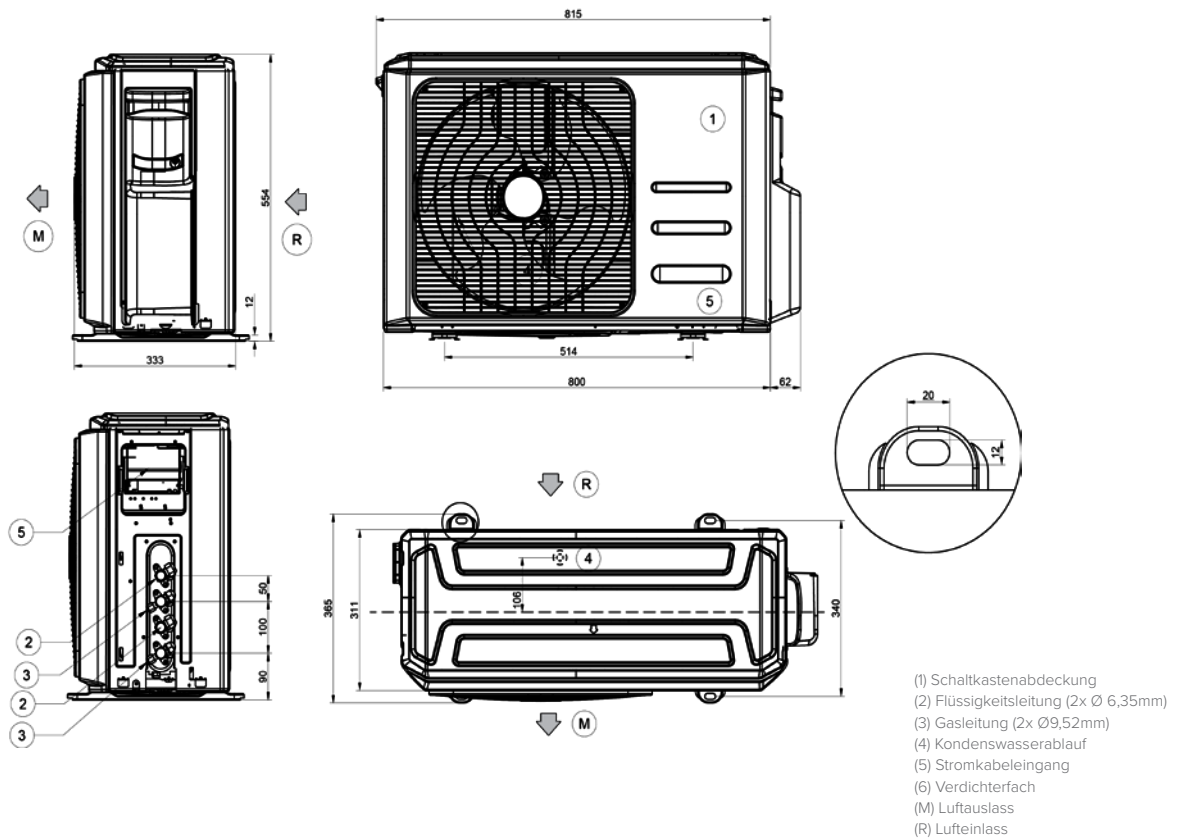
Messeinheit: mm

# MASSZEICHNUNGEN

## Multi Split

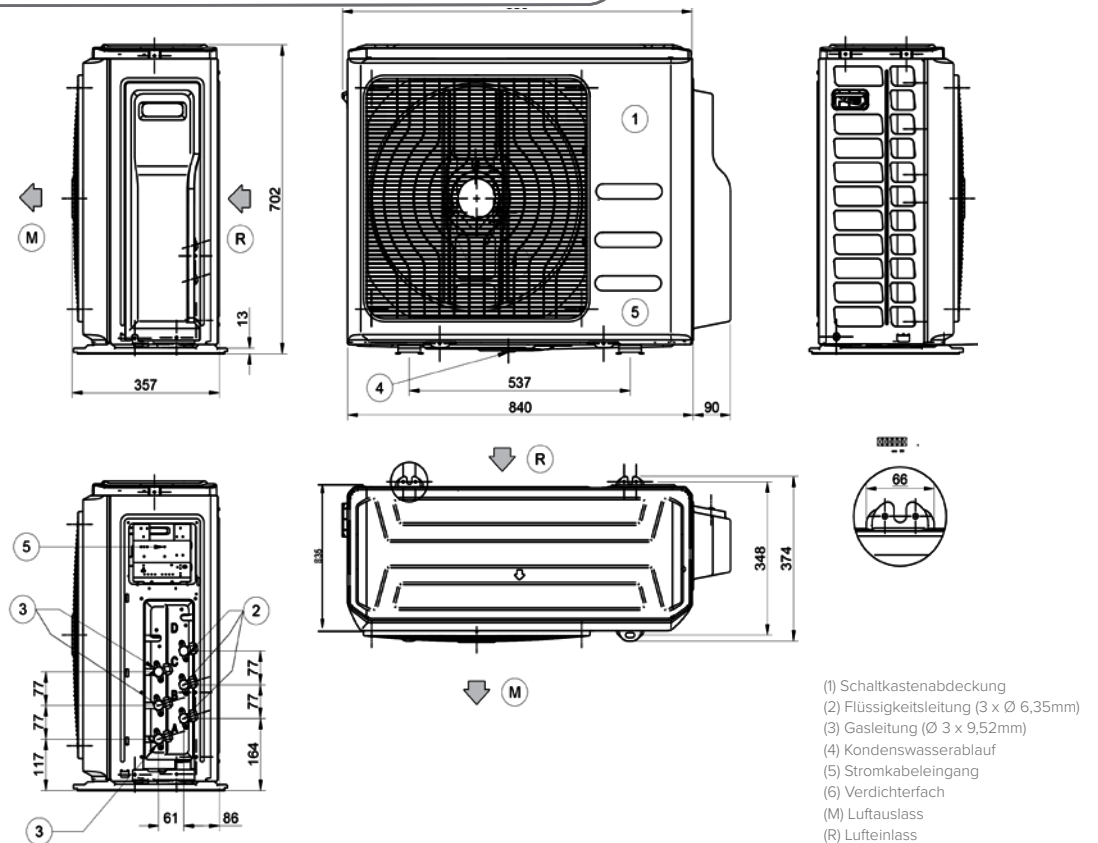
ODU-SM 2

MU2-Y 41M ÷ 53M



ODU-SM 2

MU2-Y 61M ÷ 79M



Messeinheit: mm



# MASSZEICHNUNGEN

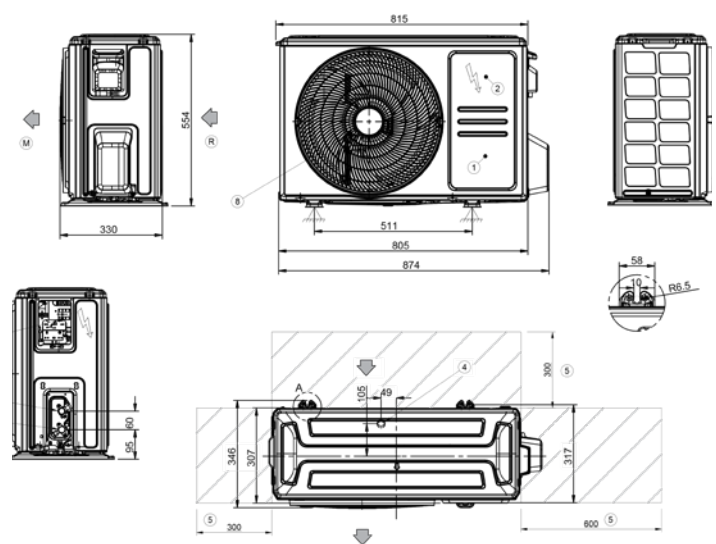
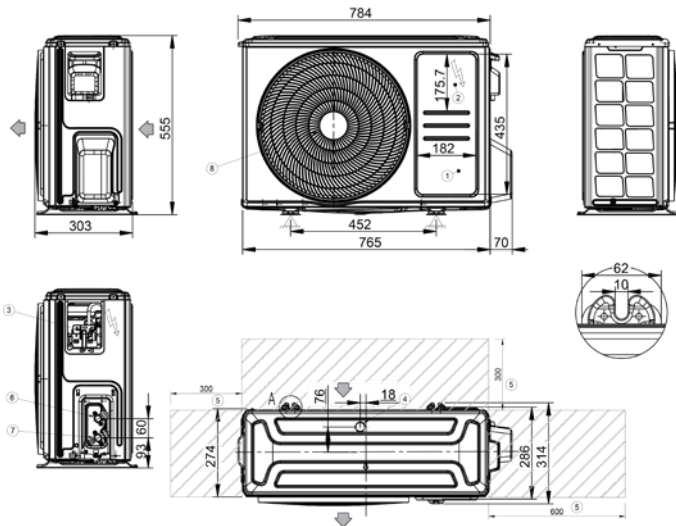
## Light Commercial

ODU-SL 2

MC3-Y 35M

ODU-SL 2

MC3-Y 53M



- (1) Verdichterschicht
- (2) Schalttafel
- (3) Stromkabeleingang
- (4) Kondenswasserablauf
- (5) Funktionsräume

- (6) Flüssigkeitsleitung (ø 6.35 mm)
- (7) Gasleitung (ø 9.52 mm)
- (8) Elektroventilator (Auslass-Abluft)
- (R) Lufteinlass
- (M) Luftauslass

- (1) Verdichterschicht
- (2) Schalttafel
- (3) Stromkabeleingang
- (4) Kondenswasserablauf
- (5) Funktionsräume

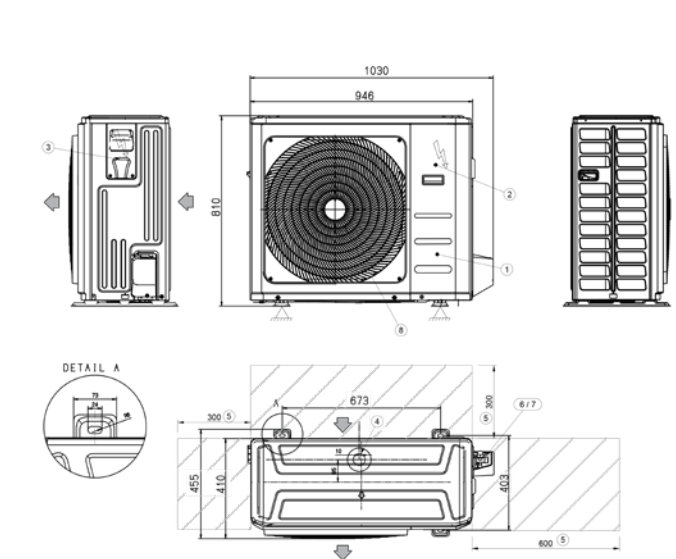
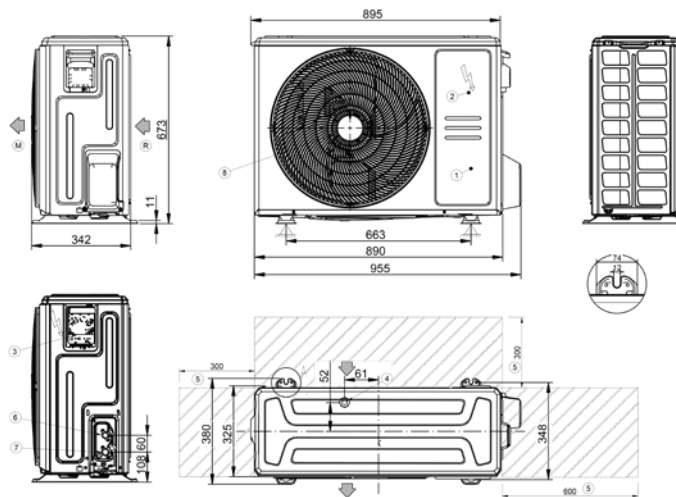
- (6) Flüssigkeitsleitung (ø 6.35 mm)
- (7) Gasleitung (ø 9.52 mm)
- (8) Elektroventilator (Auslass-Abluft)
- (R) Lufteinlass
- (M) Luftauslass

ODU-SL 2

MC3-Y 70M

ODU-SL 2

MC3-Y 88M-120M



Messeinheit: mm

- (1) Verdichterschicht
- (2) Schalttafel
- (3) Stromkabeleingang
- (4) Kondenswasserablauf
- (5) Funktionsräume

- (6) Flüssigkeitsleitung (ø 6.35 mm)
- (7) Gasleitung (ø 9.52 mm)
- (8) Elektroventilator (Auslass-Abluft)
- (R) Lufteinlass
- (M) Luftauslass

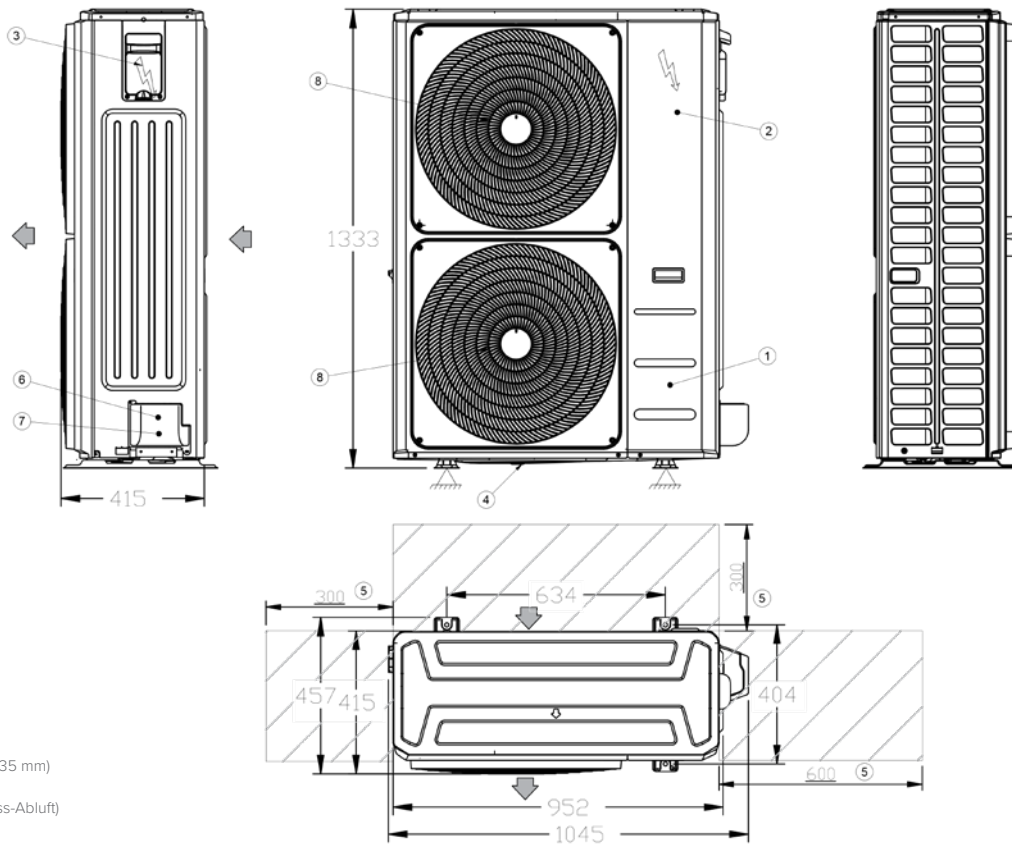
- (1) Schaltkastenabdeckung
- (2) Flüssigkeitsleitung (4x Ø 6,35mm für 82M und 105M, 5x Ø 6,35mm für 125M)
- (3) Gasleitung (3x Ø9,52mm + Ø12,7mm für 82M und 105M, 4x Ø9,52mm + Ø12,7mm für 125M)
- (4) Kondenswasserablauf

- (5) Stromkabeleingang
- (6) Verdichterschicht
- (M) Luftauslass
- (R) Lufteinlass

# MASSZEICHNUNGEN

ODU-SL 2

MC3-Y 140T÷160T



- (1) Verdichterfach
  - (2) Schalttafel
  - (3) Stromkabeleingang
  - (4) Kondenswasserablauf
  - (5) Funktionsräume
  - (6) Flüssigkeitsleitung (ø 6.35 mm)
  - (7) Gasleitung (ø 9.52 mm)
  - (8) Elektroventilator (Auslass-Abluft)
  - (R) Lufteinlass
  - (M) Luftauslass
- Messeinheit: mm

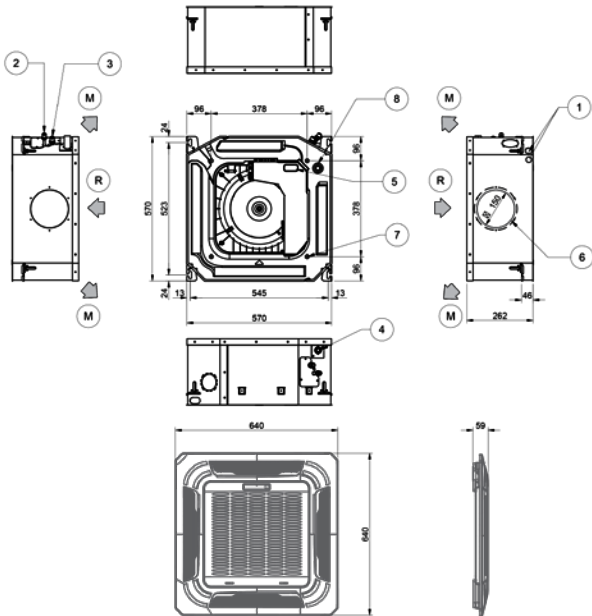
# MASSZEICHNUNGEN

**BOX 2 650X650**

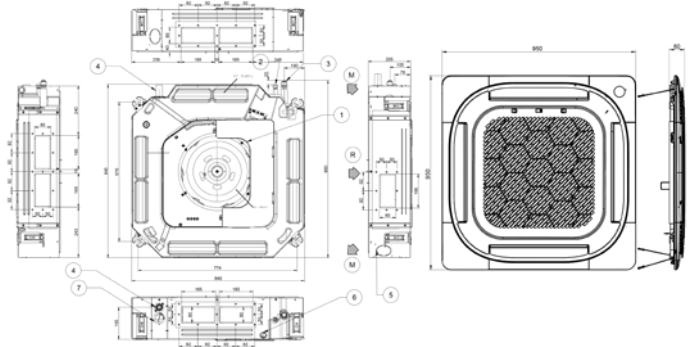
**IB3-XY 27M÷53M**

**BOX 2 950X950**

**IA3-XY 70M**



- (1) Schaltkastenabdeckung
- (2) Flüssigkeitsleitung (Ø 6,35mm)
- (3) Gasleitung (Ø 9,52 mm für 35M, Ø 12,7 mm für 53M)
- (4) Kondenswasserablauf (Ø 25mm)
- (5) Außenlufteinlass (Ø 65mm)
- (6) Stromkabeleingang
- (7) Nr. 4 Gewindebohrungen für die montage der paneele
- (8) Ablassöffnung für Wartung
- (M) Luftauslass
- (R) Lufteinlass



- (1) Schaltkastenabdeckung
- (2) Flüssigkeitsleitung (Ø 9,52mm)
- (3) Gasleitung (Ø 15,9mm)
- (4) Kondenswasserablauf (Ø 25mm)
- (5) Außenlufteinlass (Ø 75mm)
- (6) Stromkabeleingang
- (7) Ablassöffnung für Wartung
- (M) Luftauslass
- (R) Lufteinlass

**BOX 2 950X950**

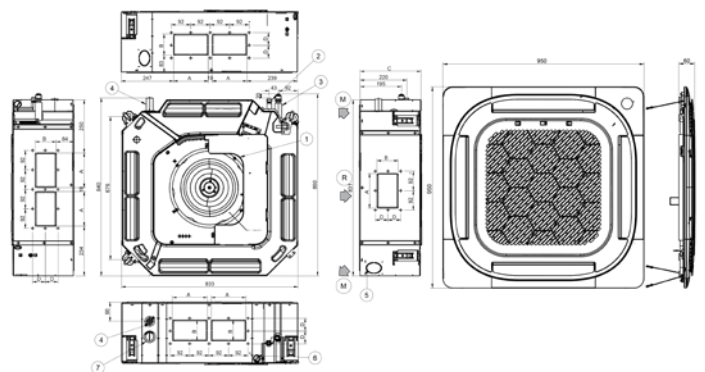
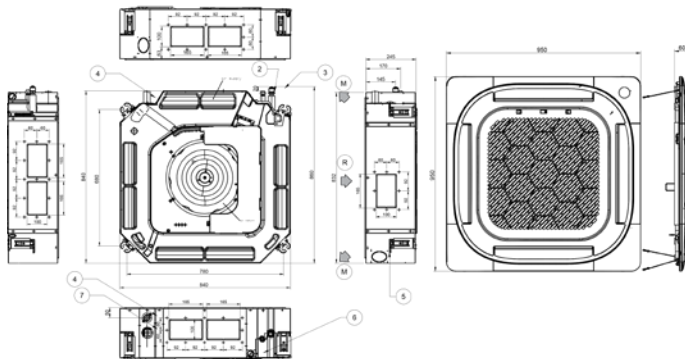
**IA3-XY 88M÷105M**

**BOX 2 950X950**

**IA3-XY 120M÷160M**

- (1) Schaltkastenabdeckung
- (2) Flüssigkeitsleitung (Ø 6,35mm)
- (3) Gasleitung (Ø 9,52 mm für 35M, Ø 12,7 mm für 53M)
- (4) Kondenswasserablauf (Ø 25mm)
- (5) Außenlufteinlass (Ø 65mm)
- (6) Stromkabeleingang
- (7) Ablassöffnung für Wartung
- (M) Luftauslass
- (R) Lufteinlass

- (1) Schaltkastenabdeckung
- (2) Flüssigkeitsleitung (Ø 6,35mm)
- (3) Gasleitung (Ø 9,52 mm für 35M, Ø 12,7 mm für 53M)
- (4) Kondenswasserablauf (Ø 25mm)
- (5) Außenlufteinlass (Ø 65mm)
- (6) Stromkabeleingang
- (7) Ablassöffnung für Wartung
- (M) Luftauslass
- (R) Lufteinlass



MAßZEICHNUNGEN

Messeinheit: mm





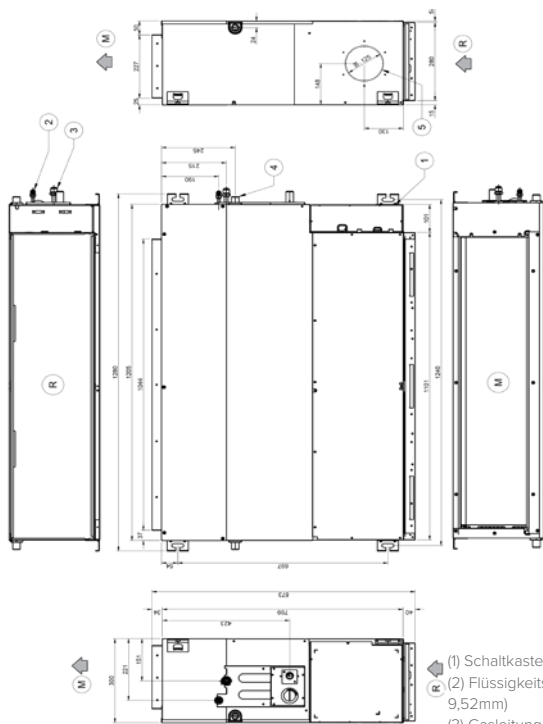
# MASSZEICHNUNGEN

DUCT 2

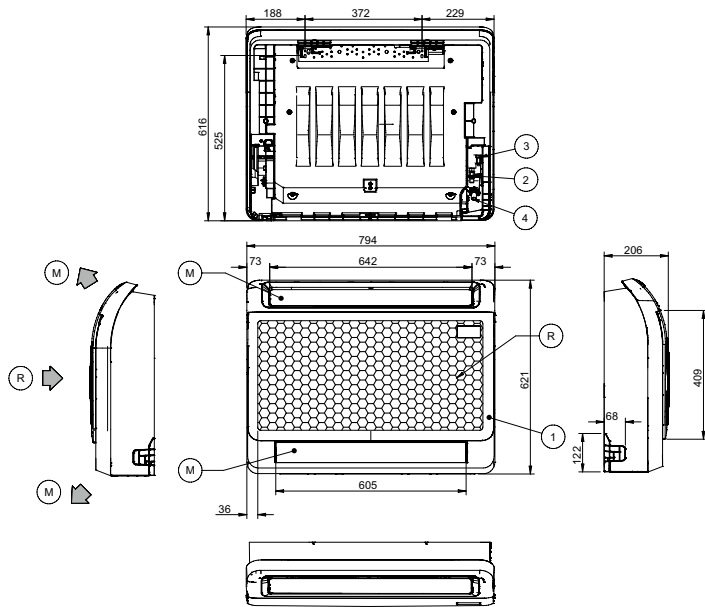
ID3-XY 140M ÷ 160M

CONSOLE 3

IC3-Y 27M ÷ 53M



- (1) Schaltkastenabdeckung
- (2) Flüssigkeitsleitung (Ø 9,52mm)
- (3) Gasleitung (Ø 15,9mm)
- (4) Kondenswasserablauf (Ø 25mm)
- (5) Außenlufteinlass
- (M) Luftauslass
- (R) Lufteinlass



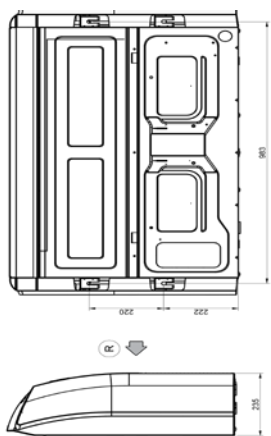
- (1) Schalttafel
- (2) Gasleitung (Ø 9,52mm für 27M/35M; Ø 12,7mm für 53M)
- (3) Flüssigkeitsleitung (Ø 6,35mm)
- (4) Kondenswasserablauf (Ø 25mm)
- (M) Luftauslass
- (R) Lufteinlass

CEILING & FLOOR 2

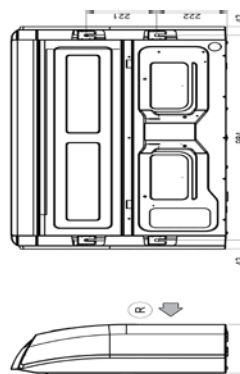
IF3-XY 53M

CEILING & FLOOR 2

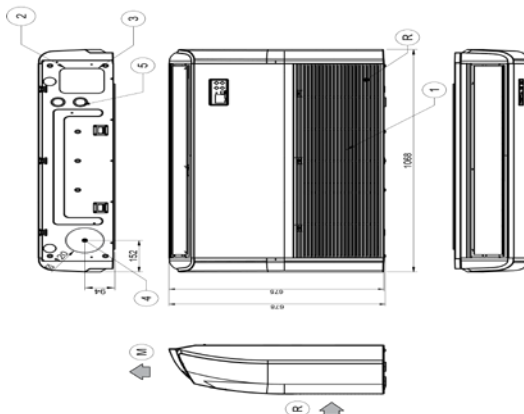
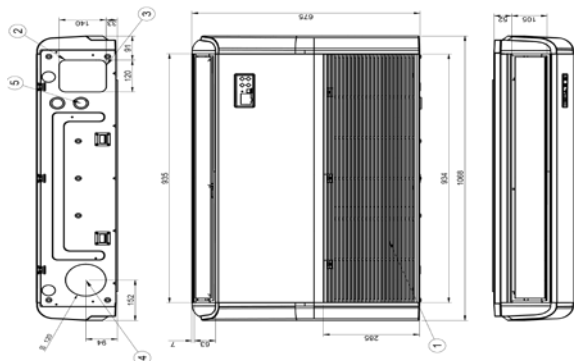
IF3-XY 70M



- (1) Schaltkastenabdeckung
- (2) Flüssigkeitsleitung (Ø 6,35mm)
- (3) Gasleitung (Ø 12,7mm)
- (4) Kondenswasserablauf (Ø 25mm)
- (5) Stromkabeleingang
- (M) Luftauslass
- (R) Lufteinlass



- (1) Schaltkastenabdeckung
- (2) Flüssigkeitsleitung (Ø 9,52mm)
- (3) Gasleitung (Ø 15,9mm)
- (4) Kondenswasserablauf (Ø 25mm)
- (5) Stromkabeleingang
- (M) Luftauslass
- (R) Lufteinlass

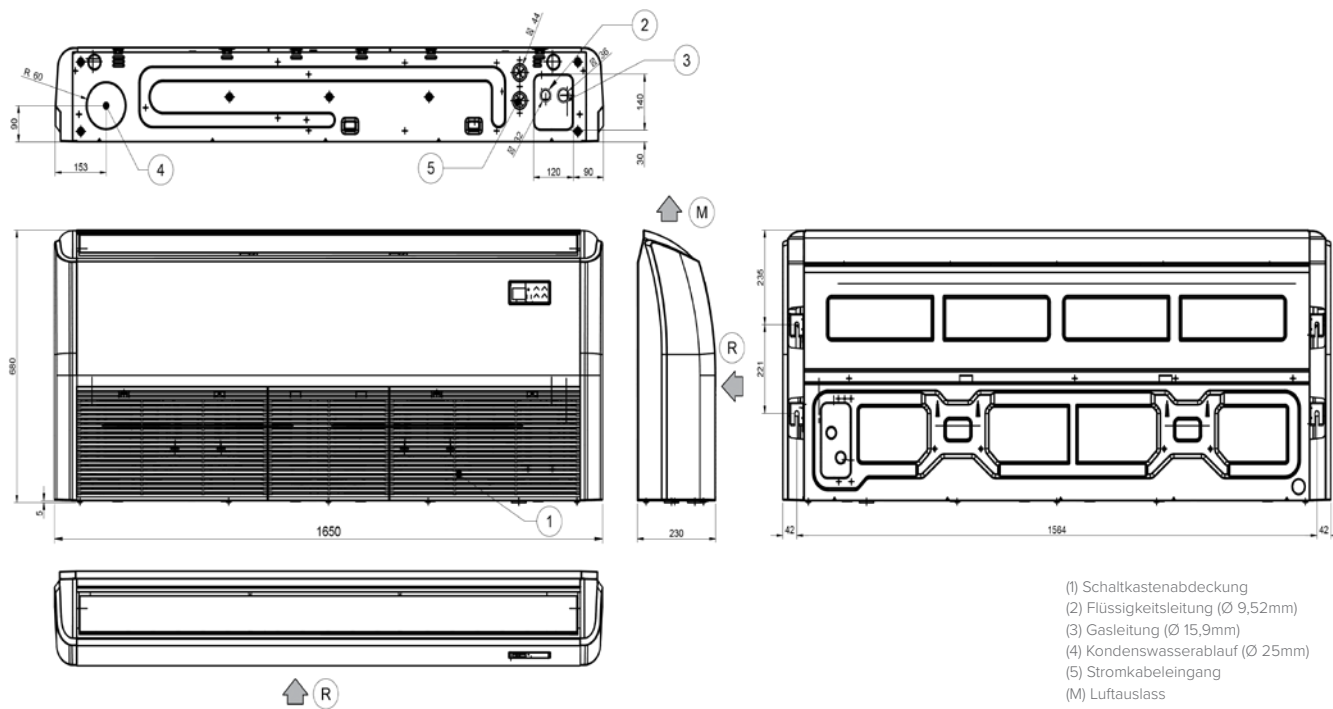


Messeinheit: mm

# MASSZEICHNUNGEN

CEILING & FLOOR 2

IF3-XY 105M÷140M÷160M



Messeinheit: mm

# INDICE

SERIE	GR.VON	A	HANDELSNAME		SEITE
IH2 + MH2-Y	27M	35M	STELVIO	SINGLESplit	28
IMA1-Y + MMA1-Y	27M	70M	CRISTALLO 2	SINGLESplit	32
IM2-XY + MM2-Y	27M	70M	CRISTALLO	SINGLESplit	36
ILA1-Y + MLA1-Y	27M	70M	EZCool	SINGLESplit	40
MU2Y	41M	125M	ODU-SM 2	MULTISplit	45
IMA1-Y	27M	70M	CRISTALLO 2	MULTISplit	48
IM2-XY	20M	70M	CRISTALLO	MULTISplit	50
ILA1-Y	27M	70M	EZCool	MULTISplit	52
IB3-XY	27M	53M	BOX 2 650x650	MULTISplit	54
ID3-XY	27M	70M	DUCT 2	MULTISplit	56
IC3-Y	27M	53M	CONSOLE 3	MULTISplit	58
IF3-XY	53M	-	CEILING & FLOOR 2	MULTISplit	60
IB3 + MC3-Y	35M	53M	BOX 2 650X650	LIGHT COMMERCIAL	88
IA3 + MC3-Y	70M	160T	BOX 2 950X950	LIGHT COMMERCIAL	90
ID3 + MC3-Y	35M	160T	DUCT 2	LIGHT COMMERCIAL	92
IC3-Y + MC3-Y	35M	53M	CONSOLE 3	LIGHT COMMERCIAL	94
IF3 + MC3-Y	53M	160T	CEILING & FLOOR 2	LIGHT COMMERCIAL	96

Clivet informiert in Übereinstimmung mit der Ankündigung 517/2014, dass seine Produkte fluorierte Treibhausgase enthalten oder damit betrieben werden: R-32 (GWP 675), R-410A (GWP 2087,5), R-134a (GWP 1430) e R-407C (GWP 1773,85), R-513A (GWP 631), R-1234ze (GWP 7), R-290 (GWP 3).

Die in diesem Katalog angegebenen Daten sind unverbindlich und können ohne Vorankündigung vom Hersteller geändert werden. Die Vervielfältigung, auch auszugsweise, ist verboten. Die aktuellen Daten können Sie jederzeit auf unserer Homepage [www.clivet.com](http://www.clivet.com) abrufen.



## ENERGIEFUNKTIONEN



**1W Stand-by**  
Stromsparen im Standby.



**Schlaffunktion**  
Nachtprogramm, das leiser läuft und die Temperatur entsprechend anpasst



**Intelligent Eye-Sensor**  
Infrarot-Sensor, der die Einheit abhängig von der Anwesenheit von Personen im Raum steuert



**Gear**  
Ermöglicht dem Benutzer die Einstellung des Betriebs mit Standard-, 75%- oder 50%-Energieverbrauch



**ECO**  
Energiesparbetrieb



**Urlaub**  
Energiesparbetrieb bei längerer Abwesenheit von zu Hause

## KOMFORT



**Follow Me**  
Die Raumtemperatur kann von einem Fühler in der Fernbedienung gemessen werden.



**Turbo**  
Der Ventilator läuft mit einer besonders hohen Drehzahl, die normalerweise nicht verfügbar ist



**Nicht stören**  
Die Warntöne werden deaktiviert, das Display ausgeschaltet und die Lüftungsfunktion ist auf das absolute Minimum eingestellt.



**Super leise**  
Geräuscharmes Betriebsprofil



**Innenventilator mit stufenloser Regelung**  
Die Drehzahl des Ventilators kann stufenlos zwischen 1% und 100% eingestellt werden.



**Innenventilator mit 12 Stufen**  
Der Ventilator der Inneneinheit verfügt über 12 Geschwindigkeitsstufen, wodurch der Luftstrom exakt gesteuert und der Klimakomfort erhöht wird



**Außenventilator mit stufenloser Regelung**  
Die Drehzahl des Ventilators wird stufenlos zwischen 1% und 100% eingestellt.



**Außenventilator mit 7 Stufen**  
Der Ventilator der Außeneinheit stellt sich automatisch auf eine der 7 verfügbaren Drehzahlen ein, wodurch Strom gespart und der Komfort erhöht wird.



**Außenventilator mit 5 Stufen**  
Der Ventilator der Außeneinheit stellt sich automatisch auf eine der 5 verfügbaren Drehzahlen ein, wodurch Strom gespart und der Komfort erhöht wird.



**Kaltluftschutz**  
Diese Funktion verhindert, dass Kaltluft abgegeben wird, damit der Komfort bewahrt wird



**Temperaturkompensation**  
Um die Bildung der Luftschichten zu berücksichtigen, wird die gemessene Raumtemperatur entsprechend korrigiert.



**Mehrere Strömungsrichtungen**  
Horizontale und vertikale Luftlamellen sind motorisiert und werden per Fernbedienung gesteuert



**Rundum-Luftstrom auf 360°**  
Die auf 360° austretende Luft erzeugt einen angenehmen und sanften Luftstrom, im gesamten Raum bei gleichmäßiger Temperaturverteilung



**Warmluftströmung**  
Die Einheit kann auch bei sehr kaltem Klima warme Luft abgeben und sorgt so für optimalen Komfort.



**Auto Swing**  
Die Luftlamellen bewegen sich automatisch.



**Große Reichweite**  
Der Luftstrom hat eine große Reichweite, um den gesamten Raum besser klimatisieren zu können.



**Warmwasser (Heizung/ Brauchwasser)**  
Warmwassererzeugung für Heizung oder Brauchwasser.



**Heizen in kalten Klimazonen**  
Im Vergleich zu herkömmlichen Klimageräten ermöglicht der breite Einsatzbereich den Heizbetrieb auch bei einer sehr niedrigen Temperatur der Außenluft.



**180°-Lüftung**  
Die horizontalen Lamellen können sich in einem Winkel von 180° drehen, größer als bei einem Standardgerät



**Breeze away**  
stellt die Lamellen so ein, dass ein direkter Luftstrom vermieden wird



**Luftkaskade**  
Schnellkühlfunktion mit automatischer Rotation der horizontalen Lamellen.



**Feuchtigkeitsregelung**  
Der Benutzer kann die gewünschte Luftfeuchtigkeit einstellen und die Luft wird vom Gerät entsprechend entfeuchtet.

## ZUVERLÄSSIGKEIT



**Kältemittelleck-Alarm**  
Meldet das Vorhandensein von Kältemittellecks



**Selbstdiagnose**  
Dieses System meldet dem Benutzer alle Störungen in der Anlage.



**Notbetrieb**  
Wenn die Sensoren ausfallen, läuft das Gerät im Notbetrieb weiter, wodurch die Klimatisierung dennoch gesichert ist.



**Abtauautomatik**  
Diese Funktion verhindert die Vereisung des Verdampfers und ermöglicht eine Entfeuchtung auch bei niedrigen Raumtemperaturen.



**Klimatisierung von Technikräumen**  
Das Klimagerät kann auch bei niedrigen Außentemperaturen im Kühlbetrieb arbeiten.



**Kondenswasserpumpe**  
Unterstützt das Innengerät bei der Abführung von Kondenswasser



**Rahmenheizung**  
Am Unterbau des Rahmens befindet sich eine Heizung, die eine Ansammlung von Wasser aufgrund des Abtauens verhindert, wodurch der Wärmeaustausch optimiert wird.



**Verdichterheizung**  
Der Verdichter ist mit einer Heizung ausgestattet, die eine Ansammlung von Wasser aufgrund des Abtauens verhindert, wodurch der Wärmeaustausch optimiert wird.



**Backup-Heizelement**  
Ein elektrisches Heizelement ermöglicht den Betrieb des Geräts auch unter ungünstigen Bedingungen



**Zusätzliche Wärmequelle**  
Das Gerät kann eine zusätzliche Wärmequelle regeln (z. B. Kessel usw.)



**Umkehrung der Ventilatorrotation**  
Die Drehrichtung des Ventilators des Außengeräts kann umgekehrt werden, um Sand und Staub zu entfernen und den Verdichter sauber zu halten.

## GESUNDHEIT

### Sehr feiner Filter

Die kleinen Filteröffnungen, durch die die Luft strömt, gewährleisten eine hohe Filtrierleistung



### Kalt-Katalysator-Filter

Der beseitigt VOCs und unangenehme Gerüche.



### Selbstreinigung

Das Gerät führt einen Trockenzyklus durch und trocknet die innen gelegenen Teile, wodurch beim nächsten Einschalten ein unangenehmer Geruch verhindert wird



### Frischlufteinlass

Eine Öffnung, durch die Frischluft in das Gerätegehäuse eintritt.

### Reinigungsfilter

Reinigt die Luft von Gerüchen, gefährlichen Gasen (VOC), Mikroben (Bakterien, Viren, Sporen) und anderen Partikeln



### i-clean

Reinigungszyklus des Innengeräts zur Vermeidung von Geruchs- und Schimmelbildung



### Legionellenschutz

esinfektionszyklus zur Vermeidung der Bildung von Bakterien im Brauchwarmwassertank

## PRAKTISCHE FUNKTIONEN

### Ein-/Ausschalten von Hand

Das Gerät kann an einer Tasten ein- und ausgeschaltet werden, wenn die Fernbedienung ausgefallen ist.



### Ein-/Aus-Kontakt

Kontakte zum Ein- und Ausschalten der Außeneinheit.



### Anschluss für externen Alarm

Kontakt am Gerät für einen externen Alarm



### Verkabelte Steuerung

Die Geräte können über eine über Kabel angeschlossene Steuerung gesteuert werden.

### Zentrale Steuerung

Die Geräte werden über eine zentrale Steuerung gesteuert.



### BMS-Anschluss

Die Anlage kann über eine BMS-Software gesteuert werden.



### Steuerung über WLAN

Das Gerät kann über eine APP gesteuert werden.



### Universelle Inneneinheiten Mono/Multi

Die Geräte können nicht nur mit Außeneinheiten vom Typ MONO kombiniert werden, sondern auch mit allen Multi-Einheiten.

### Lamellen-Memory

Die Luftleitlamelle stellt sich bei jedem Einschalten so ein, wie sie zuletzt eingestellt wurde.



### Autom. Neustart

Nach einem Stromausfall schaltet sich das Gerät mit den zuvor vorgenommenen Einstellungen automatisch wieder ein.



### Doppelter Kondenswasserablauf

Die Ablaufwanne verfügt an beiden Seiten über einen Anschluss.



### Timer

Die Tageszeit (24 Stunden), zu der sich das Gerät ein- bzw. ausschalten soll, kann programmiert werden..

### Wochen-Timer

Die Einschaltzeiten des Gerätes können für die gesamte Woche programmiert werden.



### Temperaturregelung in 0,5 °C-Schritten

Die Temperatur kann in Schritten von 0,5 °C exakt eingestellt werden, wodurch ein optimaler Klimakomfort gewährleistet wird.



### Automatische Korrektur von Anschlussfehlern

Bei evtl. auftretenden Anschlussfehlern wird automatisch umgeleitet.



### Sprachsteuerung kompatibel

Fähigkeit, das Gerät mit Sprache zu verwalten, dank Kompatibilität mit Amazon Alexa, Google Home..

**SEIT ÜBER 30 JAHREN BIETEN WIR LÖSUNGEN,  
DIE NACHHALTIGEN KOMFORT UND DAS WOHLBEFINDEN  
VON MENSCH UND UMWELT GEWÄHRLEISTEN.**



[www.clivet.de](http://www.clivet.de)



**CLIVET S.p.A.**

Via Camp Lonc 25, Z.I. Villapaiera 32032 - Feltre (BL) - Italien  
Telefon: +39 0439 3131 - [info@clivet.it](mailto:info@clivet.it)

**Clivet GmbH**

Hummelsbütteler Steindamm 84 - 22851 Norderstedt  
Telefon: +49 40 325957-0 - [info.de@clivet.com](mailto:info.de@clivet.com)

**MideaGroup**  
*humanizing technology*